


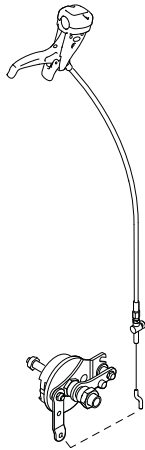


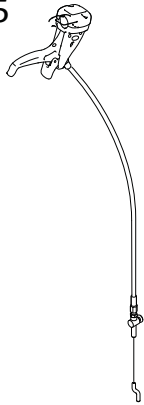
SP1570973 

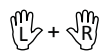
SP1573084 

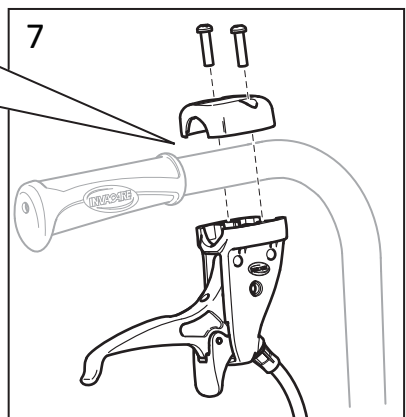
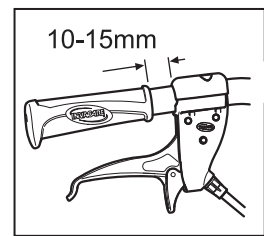
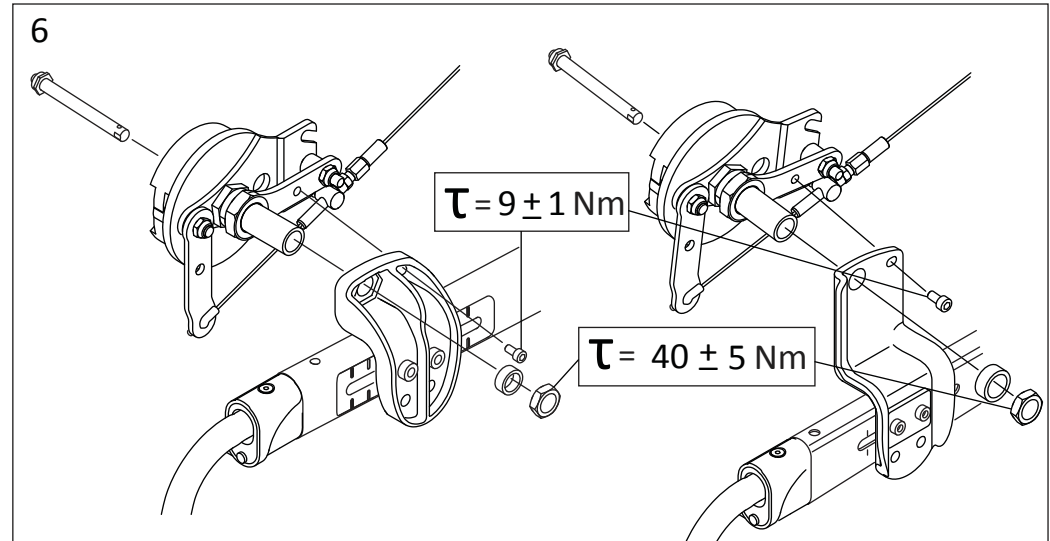
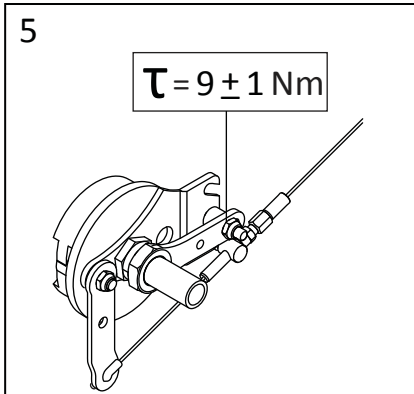
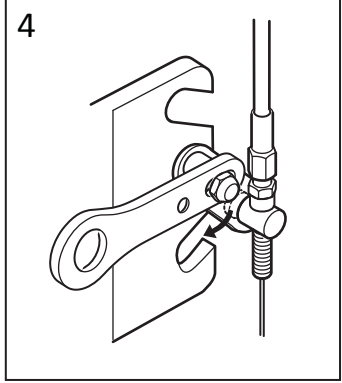
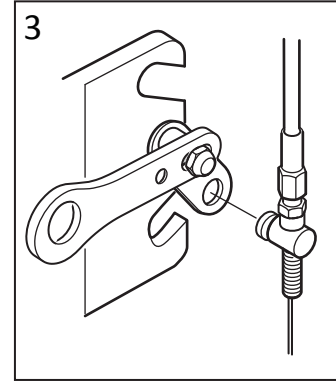
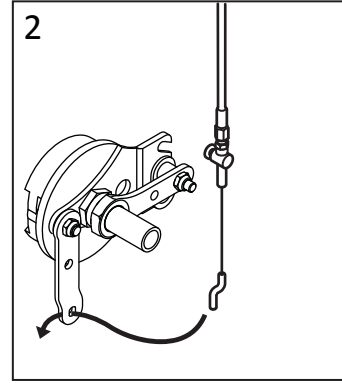
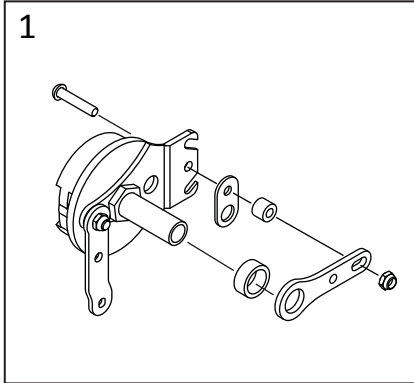
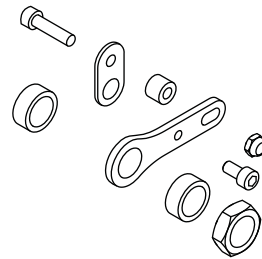
SP1573083 



SP1527425



SP1527425 



Invacare Rea AB
 Växjövägen 303
 SE-343 71 Diö
 Sweden

