

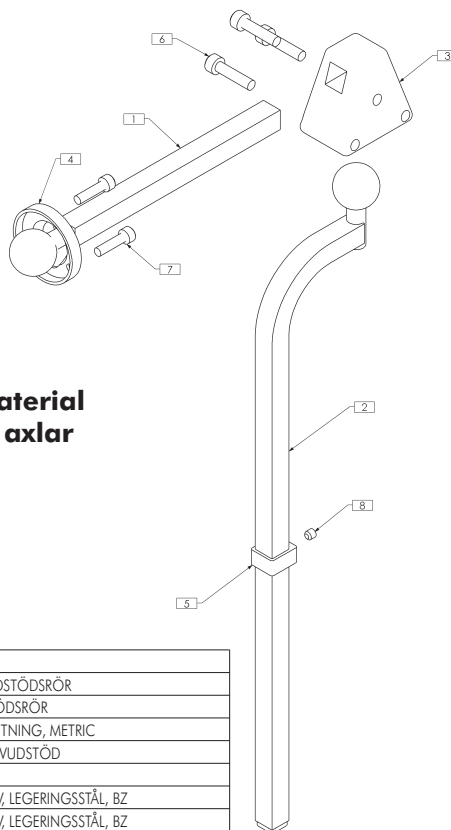
SE

PHRK-huvudstöd med monteringsmaterial för användning i flera axlar

PHRK-huvudstöd med monteringsmaterial för användning i flera axlar ger brukaren en hög grad av justerbarhet tillsammans med överlägsen komfort och stabilitet. Det helt justerbara monteringsmaterialer gör att ett stort antal justeringar kan göras efter slutbrukaren. Se monteringsanvisningarna som tillhandahålls (s. 2) för att utföra montering av PHRK-huvudstöd.

SATS MED MAHU-MONTERINGSMATERIAL:

Bild 1.0



Sats med monteringsmaterial
för användning i flera axlar

PRODUKTNR	ANTAL	ARTIKELNR	BESKRIVNING
1	1	TRM0037	LITET HORIZONTELLT HUVUDSTÖDSRÖR
2	1	TRM0038	STORT VERTIKALT HUVUDSTÖDSRÖR
3	1	TRM0039M	TRIANGULÄR MULTIFÖRSKJUTNING, METRIC
4	1	TRM0040	MONTERINGSRING FÖR HUVUDSTÖD
5	1	TRM0414M	D-RING, METRIC
6	3	TRH0439	M6-1,0 x 25 mm INSEKSKRUV, LEGERINGSSTÅL, BZ
7	3	TRH0704	M5-0,8 x 20 mm INSEKSKRUV, LEGERINGSSTÅL, BZ
8	1	TRH0705	M5-0,8 x 5 mm SKRUV MED INVÄNDIGT SEXKANTHÅL, LEGERINGSSTÅL, BZ

VERKTYG SOM KRÄVS:

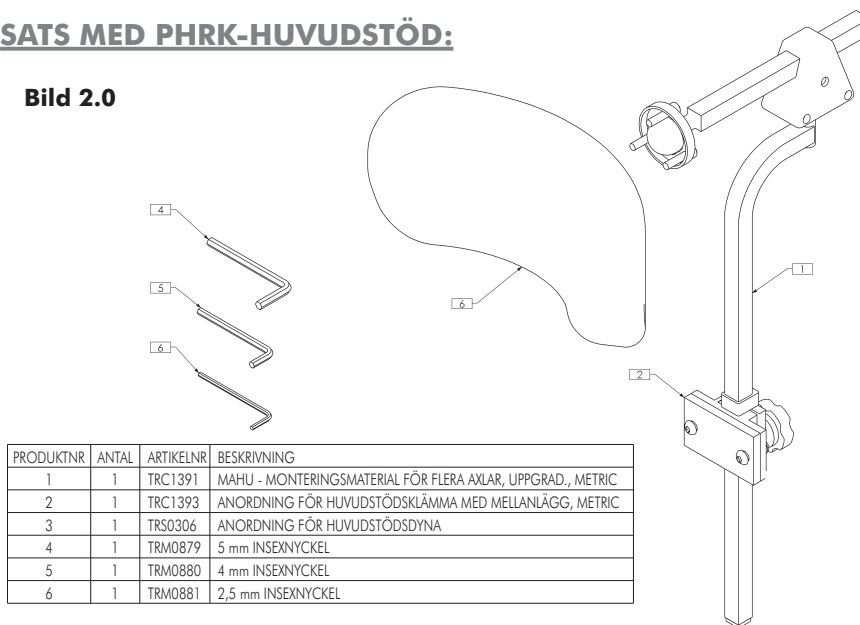
Insexnycklar: 5 mm, 4 mm, 2,5 mm (tillhandahålls)
Måttband/linjal

Elektrisk bormaskin
6,8 mm (1/4") borr

PHRK-huvudstöd med monteringsmaterial för användning i flera axlar

SATS MED PHRK-HUVUDSTÖD:

Bild 2.0



MONTERINGSANVISNINGAR:

Huvudstödsklämman fästs på rullstolsryggstödet med hjälp av det monteringsmaterial som tillhandahålls. När så är möjligt ska klämman monteras i befintliga monteringshål i baksstycket. Om inga hål finns, ska hål borrar på önskad plats med monteringsplattan som mall¹. Eventuellt kan en mellanlaggsplatta monteras mellan klämanordningen och bakstycket för att vid behov ge ytterligare avstånd.

Huvudstödsdynan/monteringsrörets totala höjd kan justeras via klämanordningen. (**Obs!** När den slutliga höjden är inställd, ska D-ringen (med *inställningsskruvar*) justeras så att den vilar plant mot klämanordningens överdel (för att förhindra att den glider)).

Dynan till PHRK-huvudstödet fästs på det horisontella huvudstödsröret med monteringsringen och det monteringsmaterial som tillhandahålls. (**Obs!** Dynan till huvudstödet kan justeras till önskad vinkel med hjälp av den ledade bollen i änden av huvudstödsröret genom att lossa och dra åt monteringsmaterialet).

Djupet och vinkeln på huvudstödet (och huvudstödsröret) kan justeras ytterligare med hjälp av det triangulära multiförskjutningsfästet. Lossa på monteringsmaterialet på multiförskjutningsfästet för att göra ändringar och ställ in huvudstödet till önskad position och dra åt monteringsmaterialet igen.

¹ Viktigt! - Innan du borrar i/justerar ett bakstycke ska du kontakta tillverkaren av ryggstödet för att säkerställa att det rekommenderas att ryggstödet används som bas för ett huvudstöd.