

# Küschall® Champion



sv Aktivrullstol  
Servicemanual



ÅTERFÖRSÄLJARE: Behåll den här manualen.  
Procedurerna i den här manualen får ENDAST utföras av en  
kvalificerad tekniker.

**Küschall®**  
UNLIMIT YOUR WORLD

© 2019 Invacare Corporation

Med ensamrätt. Innehållet får inte ges ut på nytt, mångfaldigas eller förändras helt eller delvis utan föregående skriftligt tillstånd från Invacare. Varumärken betecknas med ™ och ®. Samtliga varumärken tillhör eller är licensierade till Invacare Corporation eller dess dotterbolag om ingenting annat anges.

## Innehållsförteckning

6.10.3	Montera midjebälte . . . . .	41
6.10.4	Installera positioneringsbältet . . . . .	41

<b>1</b>	<b>Allmänt . . . . .</b>	<b>4</b>
1.1	Inledning . . . . .	4
1.2	Symboler som används i manualen . . . . .	4
<b>2</b>	<b>Säkerhet . . . . .</b>	<b>5</b>
2.1	Allmän säkerhetsinformation . . . . .	5
2.2	Information om personsäkerhet . . . . .	5
2.3	Allmän reparationsinformation . . . . .	5
<b>3</b>	<b>Produktöversikt . . . . .</b>	<b>7</b>
3.1	Rullstolens huvuddelar . . . . .	7
3.2	Mått . . . . .	7
<b>4</b>	<b>Service . . . . .</b>	<b>8</b>
4.1	Inspektionschecklista . . . . .	8
4.2	Reservdelar . . . . .	8
<b>5</b>	<b>Rekonditionering . . . . .</b>	<b>9</b>
5.1	Rengöring . . . . .	9
5.2	Desinfektion . . . . .	9
5.3	Material . . . . .	9
5.4	Rekonditioneringsplan . . . . .	10
<b>6</b>	<b>Instruktioner . . . . .</b>	<b>11</b>
6.1	Översikt över ramen . . . . .	12
6.1.1	Byta ut ramen . . . . .	12
6.1.2	Byta ut den nedfällbara främre ramen (SK-tillvalet) . . . . .	12
6.2	Sits . . . . .	13
6.2.1	Justera den främre höjden från sits till golv (FSTF) . . . . .	13
6.2.2	Justera den bakre höjden från sits till golv (RSTF) . . . . .	17
6.2.3	Byta ut sitsklädseln . . . . .	17
6.3	Justera fällmekanismen . . . . .	18
6.4	Ryggstöd . . . . .	19
6.4.1	Ryggstöd med justerbar spänning . . . . .	19
6.4.2	Ryggstödshöjd (BH) . . . . .	21
6.4.3	Ryggstödsinkel (RV) . . . . .	22
6.4.4	Körhandtag/utdragbara rör . . . . .	22
6.4.5	Montera stabiliseringsstaget . . . . .	25
6.5	Fotstöd . . . . .	26
6.5.1	Byta ut fotstödet . . . . .	27
6.5.2	Byta ut fotplattan . . . . .	27
6.5.3	Vända fotplattan . . . . .	27
6.5.4	Justera fotplattans vinkel . . . . .	27
6.6	Sidodelar . . . . .	29
6.6.1	Montera sidoskyddet . . . . .	29
6.6.2	Montera stänkskyddet . . . . .	31
6.6.3	Montera/justera armstödet . . . . .	32
6.6.4	Montera det rörformade armstödet . . . . .	32
6.7	Länkhjul . . . . .	33
6.7.1	Byta ut länkhjulet . . . . .	33
6.7.2	Byta ut länkhjulsgaffeln . . . . .	33
6.7.3	Kontroll och justering av länkhjulsgaffelns lodvinkel . . . . .	34
6.7.4	Kontroll och justering av avdriftsvinkel . . . . .	34
6.7.5	Montera/byta infästning för länkhjulsgaffel på ramen . . . . .	35
6.8	Drivhjul . . . . .	35
6.8.1	Positionera om drivhjulen . . . . .	35
6.8.2	Cambervinkeln, adapterhylsor . . . . .	35
6.8.3	Justera den löstagbara axeln . . . . .	36
6.8.4	Montera distanshylsor för drivhjulen . . . . .	36
6.8.5	Adapterplatta – justera fällheten/montera adapterplattan . . . . .	36
6.8.6	Reparera eller byta en innerslang . . . . .	37
6.8.7	Byta ett massivt däck . . . . .	37
6.8.8	Byta ut drivhjulets ekrar . . . . .	37
6.9	Brukarbromsar . . . . .	38
6.9.1	Montera brukarbroms . . . . .	38
6.9.2	Justera brukarbromsen . . . . .	38
6.10	Tillval och tillbehör . . . . .	39
6.10.1	Montera tippskyddet . . . . .	39
6.10.2	Montera trampröret och/eller kätphållaren . . . . .	40

# 1 Allmänt

## 1.1 Inledning

Den här manualen innehåller viktig information om montering, justering och avancerat underhåll av produkten. Läs igenom den noga och följ säkerhetsinstruktionerna för att försäkra dig om att du hanterar produkten på ett säkert sätt.

Bruksanvisningen finns på hemsidan för Invacare. Du kan också kontakta ett ombud för Invacare. Adresser finns i slutet av den här manualen.

Invacare förbehåller sig rätten att ändra produktspecifikationerna utan ytterligare meddelande.

Kontrollera att du har den senaste versionen av den här manualen innan du läser den. Du hittar den senaste versionen som PDF-fil på webbplatsen för Invacare.

Säljinformation och användarinformation finns i bruksanvisningen.

Kontakta en Invacare-representant om du vill ha mer information om produkten, till exempel produktsäkerhetsmeddelanden och produktåterkallelser. Adresser finns i slutet av det här dokumentet.

## 1.2 Symboler som används i manualen

Symboler och signalord som används i denna manual och gäller för faror eller farliga förfaranden som kan leda till personskador eller skador på egendom. Symbolerna definieras nedan.

**VARNING**

Anger en riskfylld situation som kan leda till allvarlig skada eller dödsfall om den inte undviks.

**FÖRSIKTIGT**

Anger en riskfylld situation som kan leda till lättare skada om den inte undviks.

**VIKTIGT**

Anger en riskfylld situation som kan leda till produktskada om den inte undviks.

**Råd**

Ger användbara råd, rekommendationer och information för en effektiv och problemfri användning.

**Verktyg**

Identifierar vilka verktyg, komponenter och föremål som behövs för att utföra visst arbete.

## 2 Säkerhet

### 2.1 Allmän säkerhetsinformation


**VARNING!**
**Risk för personskador och sakskada**

- Procedurerna i denna manual ska endast utföras av en behörig tekniker.
- Använd endast originaltillbehör och originalreservdelar.
- Hantera inte produkten eller någon tillvalsutrustning innan du har läst och förstått de här instruktionerna och eventuellt ytterligare instruktionsmaterial som bruksanvisningar, installationsmanualer eller instruktionsblad som medföljer produkten eller tillvalsutrustningen.
- Kontrollera att alla anslutningar har dragits åt ordentligt och att alla delar fungerar korrekt efter varje montering.


**VARNING!**
**Risk för kontaminering**

- Rengör och desinficera produkten före service.


**VIKTIGT!**

- Montering av tillbehör kanske inte beskrivs i den här servicemanualen. Se manualen som medföljer tillbehöret.
- Ytterligare manualer kan beställas från Invacare. Adresser finns i slutet av det här dokumentet.
  - På grund av regionala skillnader ska du kontrollera din lokala Invacare-katalog eller webbplats för tillgängliga tillbehör eller kontakta din lokala Invacare-representant. Adresser finns i slutet av det här dokumentet.


**VIKTIGT!**

- Vissa reservdelar kan endast köpas som en del av en sats. Använd alltid hela den nya satsen när en komponent byts ut.
- Reservdelar kan beställas från Invacare. Besök din lokala Invacare-webbplats för att hitta den elektroniska reservdelskatalogen (ESPC).


**VIKTIGT!**

- Se bruksanvisningen för denna produkt för att få information om
- tekniska data
  - produktkomponenter
  - märkning
  - ytterligare säkerhetsinstruktioner.



Informationen i det här dokumentet kan komma att ändras utan föregående meddelande.

### 2.2 Information om personsäkerhet

Dessa säkerhetsinstruktioner är avsedda att hjälpa till att förhindra olyckor under arbetet och måste följas under alla omständigheter.

All personal som kommer i kontakt med kontaminerade produkter måste regelbundet besöka företagsläkare. Arbetskläder och personlig skyddsutrustning måste vara tillgängliga i tillräcklig mängd och i gott skick. Verksam hand- och ytdesinficeringsmedel måste finnas.


**VARNING!**
**Risk för kontaminering**

- Rengör och desinficera produkten innan reparationer utförs.

### 2.3 Allmän reparationsinformation

Reparation fordrar en hög grad av expertis. Därför är de olika åtgärderna i dessa monteringsanvisningar indelade i tre kategorier:

Krav	Symbol
Lätt – teknisk förståelse krävs	■□□
Medel – tekniskt kunnande krävs	■■□
Svårt – tekniskt kunnande och expertis inom montering krävs	■■■

Nödvändiga verktyg och deras storlek anges före instruktionerna.

**VIKTIGT!**

- Fortsätt om möjligt att använda den gamla serienummeretiketten. Om detta inte är möjligt måste den nya serienummeretiketten innehålla samma information och det gamla serienumret (byte av reservdelar med serienummer).
- När komponenter byts ut är det viktigt att se till att dessa kan spåras.
- Om skruvar med gänglås lossnar måste de ersättas med nya skruvar med gänglås. Alternativt kan nytt gänglåsmedel användas.
- Om skruvar med låsringar lossnar måste de ersättas med nya sådana.
- Delar som skadas vid borttagning måste bytas ut mot nya.
- Alla bultar måste dras åt med det vridmoment som anges i följande anvisningar.

**Fästa med bultar med invändig sexkant**

Bultar med invändig sexkant är inte konstruerade för att tåla en mycket stor kraft. När du drar åt eller lossar en bult med invändig sexkant ska kraften om möjligt appliceras på muttern för att undvika skador på bulten.

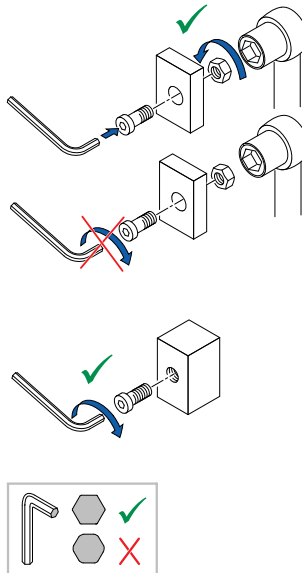
**Dra åt och lossa**

Vrid muttern med hjälp av en hylsnyckel (använd endast en fast skruvnyckel om det inte finns tillräckligt med utrymme) och använd insexnyckeln endast för att förhindra att bulten vrids.

**Dra åt och lossa när ingen mutter finns**

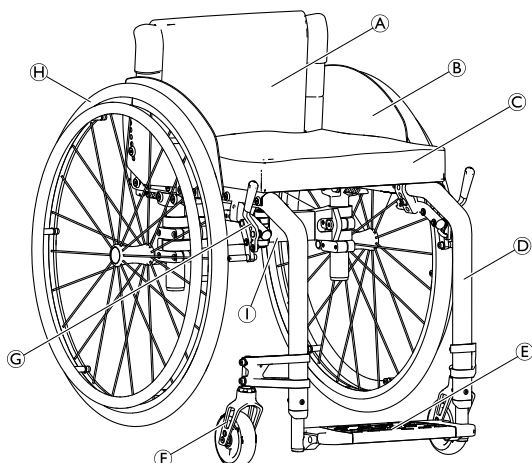
Om en bult med invändig sexkant skruvas in direkt i en gänga måste bulten dras åt med insexnyckeln.

Se till att insexnyckeln är av bra kvalitet och att den inte är sliten.



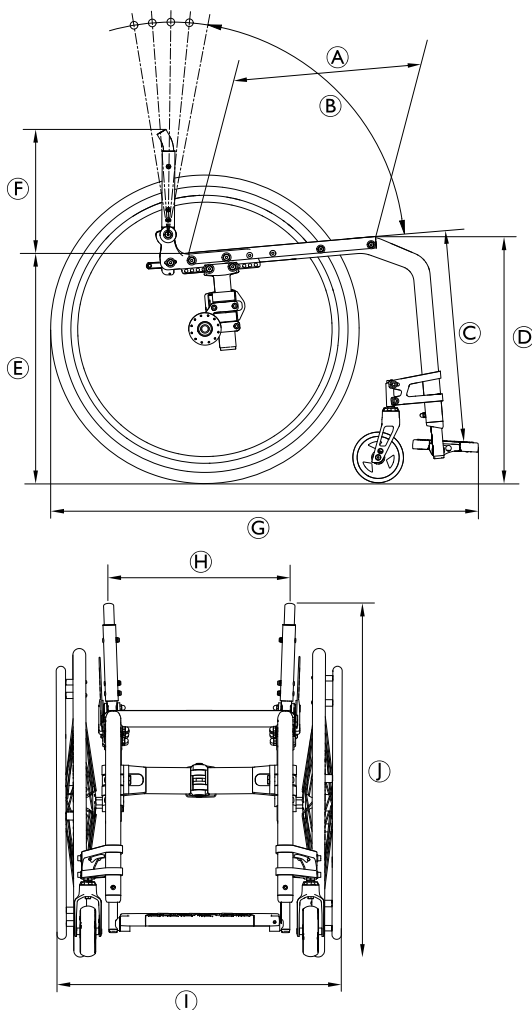
### 3 Produktöversikt

#### 3.1 Rullstolens huvuddelar



- Ⓐ Ryggstöd
- Ⓑ Sidoskydd
- Ⓒ Sits med dyna
- Ⓓ Ram
- Ⓔ Fotstöd
- Ⓕ Länkhjul med länkhjulsgaffel
- Ⓖ Brukarbroms
- Ⓗ Drivhjul med drivring och axel med snabbfäste
- Ⓘ Fällmekanism

#### 3.2 Mått



Ⓐ	Sittdjup (SD)	340–480 mm, i steg om 20 mm
Ⓑ	Ryggstödvinkel (RV)	76°/80,5°/85°/89,5°/94°
Ⓒ	Underbenslängd (LLL)	320–500 mm, i steg om 10 mm
Ⓓ	Främre höjd från sits till golv (FSTF)	450–540 mm, steglös justering
Ⓔ	Bakre höjd från sits till golv (RSTF)	390–490 mm, steglös justering
Ⓕ	Ryggstödshöjd (BH)	300–465 mm, i steg om 15 mm
Ⓖ	Total längd (TL)	75°: cirka 825–1 190 mm 90°: cirka 775–1 140 mm
Ⓗ	Sittbredd (SB)	360–480 mm, i steg om 20 mm
Ⓘ	Total bredd (TB)	Sittbredd plus 160–240 mm Total bredd, ihopfälld cirka 280–340 mm
Ⓙ	Total höjd (TH)	690–955 mm

## 4 Service

### 4.1 Inspektionschecklista

<b>Allmän inspektion</b>	☺	☹
Är produkten i gott skick och är den komplett (produkt och tillbehör)?	<input type="checkbox"/>	<input type="checkbox"/>
Är produkten fri från skador och svagheter av alla slag?	<input type="checkbox"/>	<input type="checkbox"/>
Fungerar produkten som den ska under nominell belastning?	<input type="checkbox"/>	<input type="checkbox"/>
Fungerar produkten helt och hållet i enlighet med bruksanvisningen?	<input type="checkbox"/>	<input type="checkbox"/>
<b>Åtgärda fel</b>	☺	☹
Har alla fel som hittats åtgärdats, och har felaktiga komponenter bytts ut?	<input type="checkbox"/>	<input type="checkbox"/>
Sitter alla skruvar/bultar fast ordentligt och är produkten ordentligt monterad?	<input type="checkbox"/>	<input type="checkbox"/>
<b>Utföra kontroller</b>	☺	☹
Är produkten tekniskt och funktionellt säker?	<input type="checkbox"/>	<input type="checkbox"/>
Har produkten rengjorts och desinficerats?	<input type="checkbox"/>	<input type="checkbox"/>
Är serienummeretiketten lätt att läsa och sitter den fast ordentligt på produkten?	<input type="checkbox"/>	<input type="checkbox"/>
Har produkten levererats med den senaste versionen av bruksanvisningen?	<input type="checkbox"/>	<input type="checkbox"/>

### 4.2 Reservdelar


**VARNING!**

Endast originalreservdelar får användas för alla reparationer. I annat fall blir garantin och försäkringen om produktens överensstämmelse ogiltiga.

Alla reservdelar måste beställas från Invacare kundserviceavdelning. En elektronisk reservdelskatalog finns på den lokala Invacare-webbplatsen.


**VARNING!**
**Risk för personskador på grund av skadade eller slitna delar**

Vissa reservdelar kan endast köpas som en del av en sats.  
– Använd alltid hela den nya satsen när en komponent byts ut.



## 5 Rekonditionering

### 5.1 Rengöring



**VIKTIGT!**

– Produkten tål inte rengöring i automatiska tvättanläggningar, högtryckstvätt eller ångrengöring.



**VIKTIGT!**

Smuts, sand och saltvatten kan skada hjullagren, och delar av stål kan rosta om ytan skadas.

– Utsätt rullstolen för sand och saltvatten endast under kortare perioder och rengör den efter varje utflykt till stranden.

– Om rullstolen är smutsig ska du torka av smutsen så snart som möjligt med en fuktig trasa och sedan torka den noggrant.

1. Ta bort eventuella tillbehör som monterats (endast tillbehör som inte kräver verktyg).
2. Torka av de enskilda delarna med en trasa eller en mjuk borste, vanliga hushållsrengöringsmedel (pH = 6–8) och varmt vatten.
3. Skölj delarna med varmt vatten.
4. Torka delarna noga med en torr trasa.



Nötta målade metallytor kan putsas upp med bilpolermedel och mjukt vax.

#### Rengöra klädseln

Instruktioner för rengöring av klädseln finns på etiketterna på sitsen, dynan och ryggstödsklädseln.

### 5.2 Desinfektion



Information om rekommenderade desinfektionsmedel och metoder finns på <https://vah-online.de/en/for-users>.

1. Torka av alla åtkomliga ytor med en mjuk trasa och vanligt desinfektionsmedel för hemmabruk.
2. Låt produkten lufttorka.

### 5.3 Material

Komponenterna som används för att tillverka rullstolar från Küschall består av följande material:

Ramrör	Aluminium
Ryggrör	Aluminium
Fällmekanism	Aluminium
Sitsklädsel/ryggstödsklädsel	PA/PE/PVC
Körhandtag	Stål/aluminium/TPE
Sidoskydd/stänkskydd	Kolfiber eller plast
Styrhjulsgafflar	Aluminium
Benstöd	Aluminium
Fotstöd	Kolfiber eller plast
Stödjande delar/beslag	Stål/aluminium
Skrudar och bultar	Stål

Alla komponenter har antingen en skyddande lackering eller är korrosionsbeständiga.

## 5.4 Rekonditioneringsplan

Följande måste granskas och kontrolleras när rekonditionering ska utföras:

Tecken	Problem	Lösning
Rullstolen rör sig inte i en rak linje	Felaktigt däcktryck i ett av drivhjulen	Korrigera däcktrycket, se bruksanvisningen
	En eller flera ekrar är trasiga	Byt ut de trasiga ekrarna
	Ekrarna är ojämnt spända	Dra åt lösa ekrar
	Länkhjulslagren är smutsiga eller skadade	Rengör eller byt ut lagren eller hela länkhjulet 6.7.1 <i>Byta ut länkhjulet, Sida 33</i>
	Stödlagren i gafflarna är defekta	Byt ut stödlagren, se 6.7.2 <i>Byta ut länkhjulsgaffeln, Sida 33</i>
	Vänster och höger styrhjul eller avdriftsvinkel är ojäma Länkhjulsgaffelns lagerblock är inte vertikalt	Justera länkhjulet och driftvinkeln, se 6.7.3 <i>Kontroll och justering av länkhjulsgaffelns lodvinkel, Sida 34</i> och 6.7.4 <i>Kontroll och justering av avdriftsvinkel, Sida 34</i>
	Länkhjulen är inte inställda på samma höjd	Ställ in länkhjulen så att de kommer i kontakt med marken samtidigt, se 6.7.5 <i>Montera/byta infästning för länkhjulsgaffel på ramen, Sida 35</i>
	Drivhjulen är inte parallella eller axlarna är inte rätt inriktade	Justera den förspända belastningen på fällmekanismen och/eller skenan, se 6.3 <i>Justera fällmekanismen, Sida 18</i>
Rullstolen välter för lätt	Drivhjulen är monterade för långt fram	Montera drivhjulen längre bak, se 6.8.1 <i>Positionera om drivhjulen, Sida 35</i>
	Ryggstödsvinkeln är för stor	Minska ryggstödsvinkeln, se 6.4.3 <i>Ryggstödsvinkel (RV), Sida 22</i>
	Sittvinkeln är för stor	Montera adapterplattan längre ner på sidoprofilen, se 6.8.5 <i>Adapterplatta – justera fällheten/montera adapterplattan, Sida 36</i> Montera en mindre styrhjulsgaffel, se 6.7.2 <i>Byta ut länkhjulsgaffeln, Sida 33</i>
Brukarbromsarna tar dåligt eller olika mycket	Felaktigt däcktryck i ett eller båda däcken till drivhjulen	Korrigera däcktrycket, se bruksanvisningen
	Felaktig bromsinställning	Korrigera bromsinställningen, se 6.9.2 <i>Justera brukarbromsen, Sida 38</i>
Rullmotståndet är väldigt högt	Felaktigt däcktryck i ett eller båda drivhjulen	Korrigera däcktrycket, se bruksanvisningen
	Drivhjulen är inte parallella	Justera drivhjulen så att de blir parallella, se 6.8.2 <i>Cambervinkeln, adapterhylsor, Sida 35</i>
	Hjullagren är smutsiga eller defekta	Byt ut lagren, se 6.7.1 <i>Byta ut länkhjulet, Sida 33</i>
Länkhjulen kränger när det går fort	För lite spänning på sprintbultens hölje	Dra åt muttern på länkhjulsgaffeln något, se 6.7.2 <i>Byta ut länkhjulsgaffeln, Sida 33</i>
	Länkhjulet är utslitet	Byt ut länkhjulet, se 6.7.1 <i>Byta ut länkhjulet, Sida 33</i>
Länkhjulet är stelt eller sitter fast	Hjullagren är smutsiga eller defekta	Byt ut lagren, se 6.7.1 <i>Byta ut länkhjulet, Sida 33</i>
Rullstolen är mycket svår att fälla upp	Ryggstödsklädseln sitter för hårt åtdragen	Lossa det översta kardborrebandet på ryggstödsklädseln något, se bruksanvisningen
Hanteringen verkar oprecis	Fällmekanismen är inte ordentligt stängd	Kontrollera fällmekanismen och ta bort smuts vid behov
	Fällmekanismen är felinriktad	Rikta om fällmekanismen, se 6.3 <i>Justera fällmekanismen, Sida 18</i>

---

## 6 Instruktioner

---

## 6.1 Översikt över ramen

Küschall® Champion-ramen är tillverkad av aluminium. Ramvinklar på 75° och 85° finns tillgängliga.

### 6.1.1 Byta ut ramen

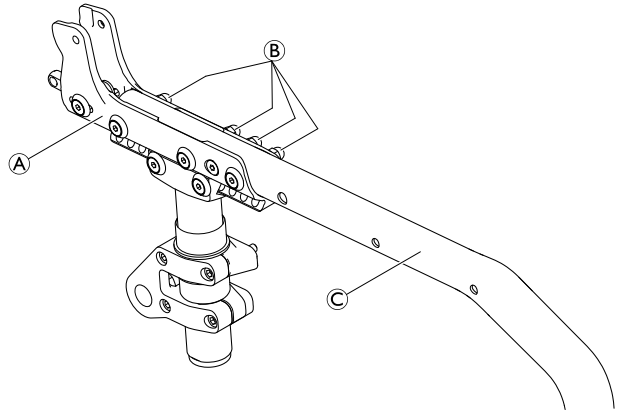


Insexnyckel (5 mm)/hylsnyckel (10)



1. Lossa och ta bort bultarna, muttrarna och brickorna ②.
2. Dra ut ramen ③ ur sidostöden ①.
3. Byt ut ramen mot en ny.
4. Sätt tillbaka och dra åt bultarna, muttrarna och brickorna ②.

② = 13 Nm



### 6.1.2 Byta ut den nedfällbara främre ramen (SK-tillvalet)



Insexnyckel (4 mm/5 mm), monteringsfett



1. Smörj in låssprinten ③ och fjädern ④ med lite fett.
2. Placera fjädern och låssprinten i det inre hålet på ramens nedre led ①.
3. Tryck låssprinten mot fjädern och rikta in hålet på låssprinten mot det avlånga hålet på ramens nedre led.
4. Montera tryckknappen ⑤ genom att föra skruven ① genom det avlånga hålet och in i låssprintens gänga.

#### VIKTIGT!

– Kontrollera att tryckknappen monteras i det avlånga hålet utan att glappa och att den är rörlig mot fjädern.

5. Smörj in ledaxeln ⑥ med lite fett.
6. Rikta in hålet på ramens nedre led ① mot hålet på ramens övre led ②, för in axelleden och skruva ihop båda delarna med skruvarna ⑧ och brickorna ⑦. Dra åt så mycket det går utan att begränsa rörelsen mellan ① och ②.

#### VIKTIGT!

– Kontrollera att enheten inte glappar och att den kan röras smidigt axiellt.

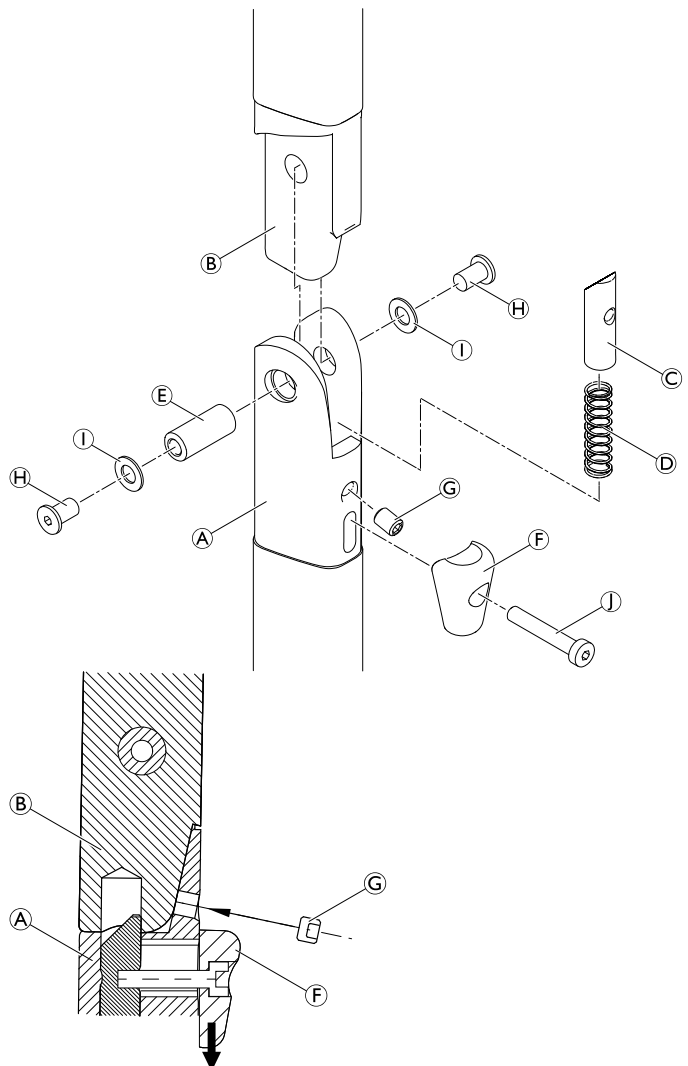
#### VIKTIGT!

##### Risk för skador på monteringsdelen

Monteringshållet för skruvstiftet ③ i ramens nedre led är lätt uppåtvinklat.

– Var uppmärksam på vinkeln för monteringshållets gänga medan du skruvar i skruvstiftet.

7. Tryck ned knappen ⑤ mot fjädern och skruva in skruvstiftet ③ i justeringshållet på ramens nedre led.
8. Justera skruvstiftet till det läge där ramleden sitter fast ordentligt och inte glappar.
9. Gör samma inställningar på båda sidor.





## 6.2 Sits

### 6.2.1 Justera den främre höjden från sits till golv (FSTF)

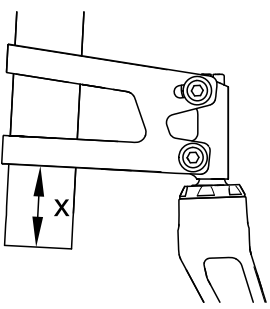
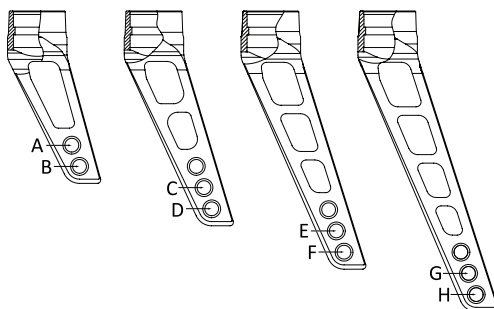
Följande möjligheter finns för att justera den främre höjden från sits till golv (FSTF):

- Byt ut länkhjulet mot ett större eller mindre hjul, se kapitel 6.7.1 *Byta ut länkhjulet*, Sida 33.
- Byt ut länkhjulsgaffeln mot en större eller mindre gaffel, se kapitel 6.7.2 *Byta ut länkhjulsgaffeln*, Sida 33.
- Flytta sidostödet på ramen, se kapitel 6.8.1 *Positionera om drivhjulen*, Sida 35.

 När den främre sitthöjden justeras, ändras sittvinkeln. Det kan bli nödvändigt att justera den bakre sitthöjden på motsvarande sätt.

 Kontrollera att drivhjulen är parallella efter att den främre sitthöjden har ändrats. Omjustera dem vid behov, se kapitel 6.8.2 *Cambervinkeln, adapterhylsor*, Sida 35.

När den främre sitthöjden har justerats måste du kontrollera att styrhjulets sprintar är vertikala och justera dem vid behov. Se 6.7.4 *Kontroll och justering av avdriftsvinkel*, Sida 34.

	
<p>x [mm]: Avstånd från infästning för länkhjulsgaffel till ramrörets ände. Se följande tabell.</p>	<p>Fyra länkhjulsgafflar finns tillgängliga med monteringslägena A–H. Se följande tabell.</p>

#### Främre sitthöjd (FSTF) efter ramtyp, länkhjulsgaffel och länkhjul

Ramtyp		Ram 75°, lång						Ram 75°, kort					
Sittdjup (SD) [mm]		340 – 380 <sup>(1)</sup>			400 – 480			340 – 380 <sup>(1)</sup>			400 – 480		
Länkhjulsstorlek		3"	4"	5"	3"	4"	5"	3"	4"	5"	3"	4"	5"
FSTF [mm]	RSTF [mm]	Monteringsläge för länkhjulsgaffel (A–H)/avstånd från infästning för länkhjulsgaffel till ramrörets ände (x)											
540	490	—	—	F/26	—	F/23	E/23	—	—	—	—	—	—
540	480	—	—	G/33	—	G/33	F/33	—	—	—	—	—	—
540	470	—	—	G/27	—	G/30	F/30	—	—	—	—	—	—
530	490	—	F/29	E/29	F/24	E/24	D/24	—	—	—	—	—	—
530	480	—	F/23	E/23	G/34	F/34	E/34	—	—	—	—	—	—
530	470	—	G/30	F/31	G/30	F/30	E/30	—	—	—	—	—	—
530	460	—	G/26	F/25	G/27	F/28	E/28	—	—	—	—	—	—
520	490	F/30	E/30	D/30	E/24	D/24	C/24	—	—	—	—	—	—
520	480	F/26	E/26	D/26	F/34	E/34	D/34	—	—	—	—	—	—
520	470	G/34	F/34	E/34	F/31	E/31	D/31	—	—	—	—	—	—
520	460	G/28	F/28	E/28	G/28	E/28	D/28	—	—	—	—	—	—
520	450	G/26	G/35	F/35	F/25	E/25	D/25	—	—	—	—	—	—
510	490	E/32	D/32	C/32	D/23	C/23	B/23	—	—	—	—	—	F/26
510	480	E/28	D/28	C/28	E/34	D/34	C/34	—	—	—	—	—	F/24
510	470	E/23	D/23	C/23	E/31	D/31	C/31	—	—	—	—	—	G/35
510	460	F/32	E/32	D/32	E/28	D/28	C/28	—	—	—	—	—	G/32
510	450	F/26	E/26	D/26	E/26	D/26	C/26	—	—	—	—	—	G/30

Ramtyp		Ram 75°, lång						Ram 75°, kort					
Sittdjup (SD) [mm]		340 – 380 <sup>(1)</sup>			400 – 480			340 – 380 <sup>(1)</sup>			400 – 480		
Länkhjulsstorlek		3"	4"	5"	3"	4"	5"	3"	4"	5"	3"	4"	5"
FSTF [mm]	RSTF [mm]	Monteringsläge för länkhjulsgaffel (A–H)/avstånd från infästning för länkhjulsgaffel till ramrörets ände (x)											
510	440	G/33	F/33	E/33	F/35	E/35	D/35	—	—	—	—	—	G/26
500	490	D/34	C/34	B/34	C/23	B/23	B/37	—	—	E/23	—	F/25	E/25
500	480	D/30	C/30	B/30	D/34	C/34	B/35	—	—	F/33	—	F/23	E/23
500	470	D/26	C/26	B/26	D/31	C/31	B/32	—	—	F/29	—	G/34	F/34
500	460	E/33	D/33	C/33	D/28	C/28	B/29	—	—	F/25	—	G/32	F/32
500	450	E/29	D/29	C/29	D/26	C/26	B/26	—	—	G/33	—	G/30	F/30
500	440	E/23	D/23	C/23	D/23	C/23	B/23	—	—	G/28	—	G/28	F/28
500	430	F/31	E/31	D/31	E/33	D/33	C/33	—	—	G/26	—	G/26	F/25
490	490	C/35	B/34	B/48	C/35	B/34	B/50	—	E/24	D/24	F/24	E/24	D/24
490	480	C/31	B/30	B/45	C/33	B/32	B/48	—	F/34	E/34	F/23	E/23	D/23
490	470	C/27	B/27	B/41	C/31	B/30	B/46	—	F/30	E/30	G/34	F/34	E/34
490	460	C/23	B/23	B/36	C/29	B/28	B/43	—	F/26	E/26	G/32	F/32	E/32
490	450	D/31	C/31	B/31	C/27	B/27	B/40	—	G/35	F/35	G/30	F/30	E/30
490	440	D/26	C/26	B/26	C/23	B/23	B/37	—	G/30	F/31	G/27	F/27	E/27
490	430	E/33	D/33	C/33	D/33	C/33	B/34	—	G/26	F/26	G/26	F/25	E/25
490	420	E/28	D/28	C/28	D/30	C/30	B/31	—	G/26	G/34	G/26	G/35	F/35
480	480	B/33	A/32	B/58	B/33	A/32	B/61	F/34	E/34	D/34	F/34	E/34	D/34
480	470	B/29	A/28	B/55	B/31	A/30	B/59	F/31	E/31	D/31	F/33	E/33	D/33
480	460	B/25	A/24	B/51	B/28	A/28	B/57	F/28	E/28	D/28	F/31	E/31	D/31
480	450	C/33	B/32	B/47	B/27	A/26	B/54	F/24	E/24	D/24	F/29	E/29	D/29
480	440	C/29	B/29	B/42	B/24	A/23	B/52	G/32	F/32	E/32	F/27	E/27	D/27
480	430	C/23	B/23	B/37	C/35	B/33	B/49	G/28	F/28	E/28	F/25	F/25	D/25
480	420	D/31	C/31	B/31	C/32	B/29	B/45	G/26	F/23	E/23	G/35	F/35	E/35
480	410	D/25	C/25	B/25	C/30	B/28	B/42	G/26	G/32	F/32	G/32	F/32	E/32
470	470	A/31	A/42	B/69	A/31	A/43	B/72	E/32	D/32	C/32	E/32	D/32	C/32
470	460	A/26	A/38	B/65	A/29	A/41	B/70	E/28	D/28	C/28	E/30	D/30	C/30
470	450	B/35	A/34	B/62	A/27	A/39	B/68	E/25	D/25	C/25	E/29	D/29	C/29
470	440	B/30	A/30	B/58	A/24	A/37	B/66	F/34	E/34	D/34	E/27	D/27	C/27
470	430	B/26	A/25	B/53	B/34	A/34	B/63	F/30	E/30	D/30	E/25	D/25	C/25
470	420	C/34	B/33	B/48	B/31	A/31	B/60	F/25	E/25	D/25	F/35	E/35	D/35
470	410	C/28	B/28	B/42	B/28	A/28	B/56	G/33	F/33	E/33	F/32	E/32	D/32
470	400	B/35	C/35	B/36	B/25	A/24	B/53	G/27	F/29	E/29	F/29	E/29	D/29
460	460	A/41	A/52	B/79	A/41	A/54	B/83	D/29	C/29	B/29	D/30	C/30	B/29
460	450	A/37	A/49	B/76	A/39	A/52	B/81	D/26	C/26	B/26	D/28	C/28	B/28
460	440	A/33	A/45	B/72	A/37	A/50	B/79	E/35	D/35	C/35	D/26	C/26	B/26
460	430	A/28	A/41	B/68	A/35	A/48	B/77	E/31	D/31	C/31	D/24	C/24	B/24
460	420	A/23	A/36	B/64	A/32	A/45	B/74	E/27	D/27	C/27	E/35	D/35	C/35
460	410	B/32	A/31	B/59	A/29	A/42	B/71	E/23	D/23	C/23	E/32	D/32	C/32

Ramtyp		Ram 75°, lång						Ram 75°, kort					
Sittdjup (SD) [mm]		340 – 380 <sup>(1)</sup>			400 – 480			340 – 380 <sup>(1)</sup>			400 – 480		
Länkhjulsstorlek		3"	4"	5"	3"	4"	5"	3"	4"	5"	3"	4"	5"
FSTF [mm]	RSTF [mm]	Monteringsläge för länkhjulsgaffel (A–H)/avstånd från infästning för länkhjulsgaffel till ramrörets ände (x)											
460	400	B/26	A/25	B/54	A/26	A/39	B/68	F/31	E/31	D/31	E/30	D/30	C/30
460	390	C/33	B/33	B/48	B/35	A/35	B/64	F/26	E/26	D/26	E/28	D/28	C/28
450	450	A/52	A/63	B/90	A/52	A/65	B/94	C/27	B/26	B/40	C/27	B/26	B/39
450	440	A/47	A/59	B/86	A/50	A/63	B/92	C/23	B/23	B/36	C/25	B/25	B/38
450	430	A/43	A/55	B/83	A/48	A/61	B/90	D/33	C/33	B/33	C/23	B/23	B/36
450	420	A/39	A/51	B/79	A/46	A/59	B/87	D/29	C/29	B/29	D/34	C/34	B/34
450	410	A/34	A/47	B/75	A/43	A/56	B/84	D/25	C/25	B/25	D/32	C/32	B/32
450	400	A/29	A/42	B/70	A/40	A/53	B/81	E/33	D/33	C/33	D/30	C/30	B/29
450	390	A/23	A/36	B/65	A/37	A/49	B/78	E/29	D/29	C/29	D/28	C/28	B/28

Ramtyp		Ram 90°, lång						Ram 90°, kort					
Sittdjup (SD) [mm]		340 – 380 <sup>(1)</sup>			400 – 480			340 – 380 <sup>(1)</sup>			400 – 480		
Länkhjulsstorlek		3"	4"	5"	3"	4"	5"	3"	4"	5"	3"	4"	5"
FSTF [mm]	RSTF [mm]	Monteringsläge för länkhjulsgaffel (A–H)/avstånd från länkhjulsstöd till ramrörets ände (x)											
540	490	—	—	E/23	—	F/32	D/32	—	—	—	—	—	—
540	480	—	—	F/31	—	F/30	D/30	—	—	—	—	—	—
540	470	—	—	F/27	—	F/28	E/28	—	—	—	—	—	—
540	460	—	—	E/29	—	F/25	E/25	—	—	—	—	—	—
540	450	—	—	G/31	—	G/35	F/35	—	—	—	—	—	—
540	440	—	—	G/29	—	G/32	F/32	—	—	—	—	—	—
530	490	—	E/24	D/24	F/31	E/31	D/31	—	—	—	—	—	—
530	480	—	F/32	E/32	F/29	E/29	D/29	—	—	—	—	—	—
530	470	—	F/29	E/29	F/27	E/27	D/27	—	—	—	—	—	—
530	460	—	F/24	E/24	F/25	E/25	D/25	—	—	—	—	—	—
530	450	—	G/32	F/32	G/35	F/35	E/35	—	—	—	—	—	—
530	440	—	G/29	F/27	G/33	F/33	E/33	—	—	—	—	—	—
530	430	—	G/29	G/34	G/30	F/30	E/30	—	—	—	—	—	—
520	490	E/25	D/25	C/25	E/30	D/30	C/30	—	—	—	—	—	—
520	480	F/34	E/34	D/34	E/28	D/28	C/28	—	—	—	—	—	—
520	470	F/30	E/30	D/30	E/27	D/27	C/27	—	—	—	—	—	—
520	460	F/26	E/26	D/26	E/25	D/25	C/25	—	—	—	—	—	—
520	450	G/35	F/35	E/35	F/35	E/35	D/35	—	—	—	—	—	—
520	440	G/31	F/30	E/30	F/33	E/33	D/33	—	—	—	—	—	—
520	430	G/29	F/25	E/25	F/30	E/30	D/30	—	—	—	—	—	—
520	420	G/29	G/31	F/32	F/27	E/27	D/27	—	—	—	—	—	—
510	480	E/35	D/35	C/35	D/27	C/27	B/27	—	—	—	—	—	F/33
510	470	E/32	D/32	C/32	D/26	C/26	B/26	—	—	—	—	—	F/32

Ramtyp		Ram 90°, lång						Ram 90°, kort					
Sittdjup (SD) [mm]		340 – 380 <sup>(1)</sup>			400 – 480			340 – 380 <sup>(1)</sup>			400 – 480		
Länkhjulsstorlek		3"	4"	5"	3"	4"	5"	3"	4"	5"	3"	4"	5"
FSTF [mm]	RSTF [mm]	Monteringsläge för länkhjulsgaffel (A–H)/avstånd från länkhjulsstöd till ramrörets ände (x)											
510	460	E/28	D/28	C/28	D/24	C/24	B/24	—	—	—	—	—	F/30
510	450	E/24	D/24	C/24	E/35	D/35	C/35	—	—	—	—	—	F/29
510	440	F/32	E/32	D/32	E/33	D/33	C/33	—	—	—	—	—	F/27
510	430	F/27	E/27	D/27	E/31	D/31	C/31	—	—	—	—	—	F/25
510	420	G/35	F/35	E/35	E/28	D/28	C/28	—	—	—	—	—	G/35
510	410	G/29	F/27	E/27	E/27	D/27	C/27	—	—	—	—	—	G/33
500	470	D/33	C/33	B/32	C/25	B/25	B/37	—	—	E/25	—	F/31	E/31
500	460	D/29	C/29	B/29	C/23	B/23	B/36	—	—	F/35	—	F/30	E/30
500	450	D/25	C/25	B/25	D/34	C/34	B/34	—	—	F/32	—	F/28	E/28
500	440	E/34	D/34	C/34	D/32	C/32	B/32	—	—	F/28	—	F/26	E/26
500	430	E/29	D/29	C/29	D/31	C/31	B/30	—	—	F/24	—	F/24	E/24
500	420	E/24	D/24	C/24	D/28	C/28	B/28	—	—	G/33	—	G/35	F/35
500	410	F/32	E/32	D/32	D/25	C/25	B/25	—	—	G/29	—	G/33	F/33
500	400	F/27	E/27	D/27	E/35	D/35	C/35	—	—	G/29	—	G/30	F/30
490	460	C/30	B/30	B/42	C/35	B/34	B/47	—	E/23	D/23	F/28	E/28	D/28
490	450	C/26	B/26	B/39	C/34	B/33	B/46	—	F/33	E/33	F/27	E/27	D/27
490	440	C/23	B/23	B/35	C/32	B/31	B/45	—	F/29	E/29	F/25	E/25	D/25
490	430	D/31	C/31	B/31	C/30	B/29	B/43	—	F/25	E/25	F/23	E/23	D/23
490	420	D/27	C/27	B/27	C/28	B/28	B/41	—	G/34	F/34	G/35	F/35	E/35
490	410	E/35	D/35	C/35	C/25	B/25	B/38	—	G/30	F/30	G/32	F/32	E/32
490	400	E/30	D/30	C/30	C/23	B/23	B/36	—	G/29	F/25	G/30	F/30	E/30
490	390	E/27	D/27	C/27	D/32	C/32	B/33	—	G/29	G/33	G/29	F/28	E/28
480	450	B/27	A/26	B/53	B/30	A/31	B/58	F/33	E/33	D/33	E/25	D/25	C/25
480	440	B/24	A/23	B/49	B/31	A/30	B/56	F/30	E/30	D/30	E/24	D/24	C/24
480	430	C/34	B/33	B/46	B/30	A/28	B/55	F/27	E/27	D/27	E/23	D/23	C/23
480	420	C/29	B/29	B/42	B/27	A/26	B/53	F/23	E/23	D/23	F/34	E/34	D/34
480	410	C/24	B/24	B/37	B/25	A/24	B/51	G/30	F/32	E/32	F/32	E/32	D/32
480	400	D/32	C/32	B/32	C/35	B/34	B/49	G/29	F/27	E/27	F/30	E/30	D/30
480	390	D/27	C/27	B/27	C/33	B/32	B/46	G/29	F/23	E/23	F/28	E/28	D/28
470	440	A/25	A/36	B/63	A/30	A/41	B/68	E/30	D/30	C/30	D/23	C/23	B/23
470	430	B/34	A/33	B/60	A/28	A/40	B/66	E/27	D/27	C/27	E/34	D/34	C/34
470	420	B/30	A/29	B/56	A/27	A/38	B/65	E/24	D/24	C/24	E/33	D/33	C/33
470	410	B/26	A/25	B/52	A/25	A/36	B/63	F/34	E/34	D/34	E/31	D/31	C/31
470	400	B/23	B/35	B/48	B/35	A/34	B/61	F/29	E/29	D/29	E/29	D/29	C/29
470	390	C/30	B/30	B/43	B/33	A/32	B/59	F/25	E/25	D/25	E/27	D/27	C/27
460	430	A/35	A/46	B/73	A/40	A/51	B/78	D/28	C/28	B/28	D/33	C/33	B/33
460	420	A/31	A/43	B/70	A/38	A/50	B/77	D/25	C/25	B/25	D/32	C/32	B/32
460	410	A/28	A/40	B/66	A/37	A/49	B/75	E/34	D/34	C/34	D/30	C/30	B/30



Ramtyp		Ram 90°, lång						Ram 90°, kort					
Sittdjup (SD) [mm]		340 – 380 <sup>(1)</sup>			400 – 480			340 – 380 <sup>(1)</sup>			400 – 480		
Länkhjulsstorlek		3"	4"	5"	3"	4"	5"	3"	4"	5"	3"	4"	5"
FSTF [mm]	RSTF [mm]	Monteringsläge för länkhjulsgaffel (A–H)/avstånd från länkhjulsstöd till ramrörets ände (x)											
460	400	A/24	A/36	B/63	A/35	A/47	B/74	E/31	D/31	C/31	D/29	C/29	B/29
460	390	B/32	A/31	B/58	A/33	A/45	B/72	E/27	D/27	C/27	D/27	C/27	B/27
450	420	A/45	A/57	B/83	A/50	A/62	B/88	C/25	B/25	B/38	C/31	B/30	B/43
450	410	A/42	A/54	B/80	A/49	A/60	B/87	D/35	C/35	B/35	C/30	B/29	B/42
450	400	A/38	A/50	B/77	A/47	A/59	B/86	D/32	C/32	B/32	C/28	B/28	B/41
450	390	A/34	A/46	B/73	A/45	A/57	B/84	D/28	C/28	B/28	C/26	B/26	B/39

Ljusgrå tabellceller: Ej möjligt för SK-tillvalet

Mörkgrå tabellceller: SK-tillvalet är endast möjligt som "MY Küschall".

<sup>(1)</sup> För SD 380 mm måste 5 mm läggas till för måtten i tabellen.

För SD 340 mm måste 5 mm tas bort från måtten i tabellen.

## 6.2.2 Justera den bakre höjden från sits till golv (RSTF)

Följande möjligheter finns för att justera den bakre höjden från sits till golv (RSTF):

- Justera adapterplattan på fällenheten, se kapitel 6.8.5 *Adapterplatta – justera fällenheten/montera adapterplattan, Sida 36.*
- Byta ut drivhjulet mot ett större eller mindre hjul.



Kontrollera att drivhjulen är parallella efter att den bakre sitthöjden har ändrats. Justera vid behov. Se kapitel 6.8.2 *Cambervinkeln, adapterhylsor, Sida 35.*



Kontrollera att länkhjulens sprintar är vertikala efter att den bakre sitthöjden har ändrats. Justera vid behov. Se kapitel 6.7.4 *Kontroll och justering av avdriftsvinkel, Sida 34.*

## 6.2.3 Byta ut sitsklädseln



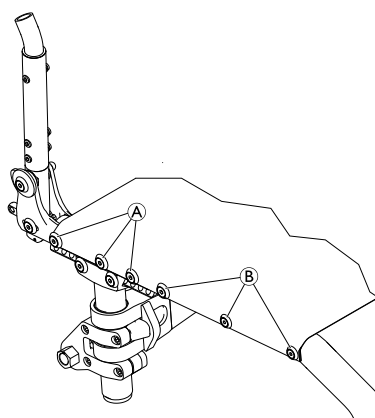
Insexnyckel (3 mm)



1. Montera sitsklädseln på sidostöden och ramen på båda sidorna med bultarna **A** och **B**.

**A** = 13 Nm

**B** = 5 Nm



## 6.3 Justera fällmekanismen



Insexnyckel (3 mm)/skiftnyckel (16 mm)/bladmått (0,2 mm)



1. Ta bort muttern på ändstoppet © från bulten ⑤.
2. Applicera nytt gänglåsning på bulten ⑤.
3. Skruva fast muttern helt på bulten igen, men dra inte åt den.
4. Justera ändstoppet ⑥ på fällheten genom att dra åt respektive lossa skruvstiftet ④.

### VIKTIGT!

Det huvudsakliga syftet med ändstoppen är att undvika vridning av fällmekanismen medan du kör rullstolen i ojämn terräng.

- Se till att ändstoppen inte har någon kontakt med fällmekanismen (lägena A och B).
- Se till att den övre och nedre kanten (lägena A och B) på ändstoppen har ett avstånd på 0,2 mm till fällmekanismen (kontrollera med bladmåttet).

### VIKTIGT!

Ändstoppen kan vridas runt sin egen axel när de är lösa.

- Se till att ändstoppen är helt vågräta när du drar åt ändstoppsmuttern.

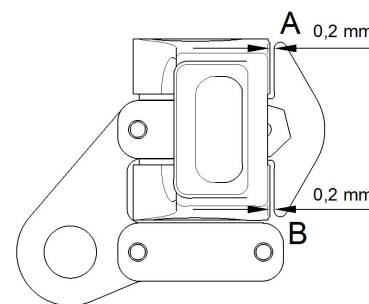
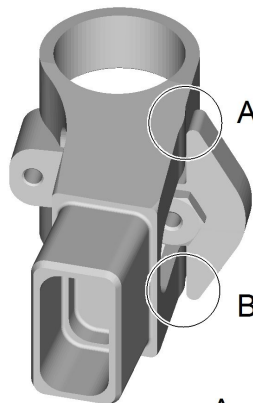
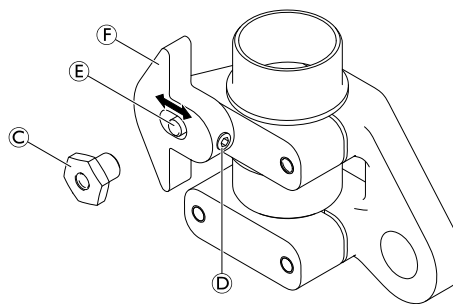
5. Dra åt muttern på ändstoppet.
6. Gör samma inställningar på båda sidor.
7. Kontrollera att saxmekanismen lätt kan öppnas och stängas.



Ett märkbart motstånd precis innan rullstolen fälls upp helt är normalt och till och med önskvärt för att öka ramens stabilitet.

8. Kontrollera att sitsklädseln är tillräckligt spänd när rullstolen är uppfäld.
9. Upprepa stegen ovan vid behov tills alla inställningar är korrekta.

© = 13 Nm (hög styrka)



A = B = 0,2 mm

## 6.4 Ryggstöd

### 6.4.1 Ryggstöd med justerbar spänning

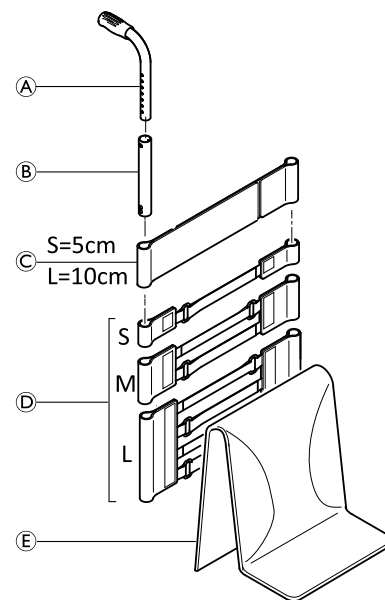

**VIKTIGT!**
**Risk för skada på rullstolen**

Om bandet är för hårt åtdraget kan det skada ryggstödet när rullstolen fälls upp.

– Se till att ryggsstödsbanden endast justeras när rullstolen är uppfälld.

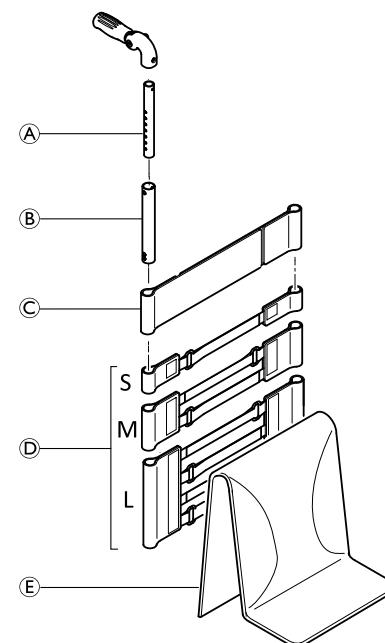
#### Ryggstöd med justerbar spänning med körhandtag av standardtyp

BH [mm]	Körhandtag	Mellerstärret	Kardborreband utan stabiliseringsstag		Kardborreband med stabiliseringsstag		Ryggstödsklädsel
	Ⓐ	Ⓑ	Ⓒ	Ⓓ	Ⓒ	Ⓓ	
300	S	S	L	S + M	inte möjligt		S
315	S	S	L	S + M			S
330	S	L	L	S + M			S
345	S	L	L	2xM			M
360	S	L	L	2xM			M
375	S	L	L	2xM			M
390	S	L	L	2xM			M
405	L	L	L	S + 2xM	S	S + L	L
420	L	L	L	S + L	S	S + L	L
435	L	L	L	S + L	S	S + L	L
450	L	L	L	S + L	S	M + L	L
465	L	L	L	M + L	S	M + L	L



#### Ryggstöd med justerbar spänning med fällbara körhandtag

BH [mm]	Utdragbart rör	Mellerstärret	Kardborreband utan stabiliseringsstag		Kardborreband med stabiliseringsstag		Ryggstödsklädsel
	Ⓐ	Ⓑ	Ⓒ	Ⓓ	Ⓒ	Ⓓ	
300	S	S	L	S + M	inte möjligt		S
315	S	S	L	S + M			S
330	S	L	L	S + M			S
345	S	L	L	2xM			M
360	S	L	L	2xM			M
375	S	L	L	2xM			M
390	S	L	L	2xM			M
405	L	L	L	S + 2xM	L	L	
420	L	L	L	S + L	L	L	
435	L	L	L	S + L	L	L	
450	L	L	L	S + L	L	L	
465	L	L	L	M + L	L	L	



## Ryggestöd med justerbar spänning utan körhandtag

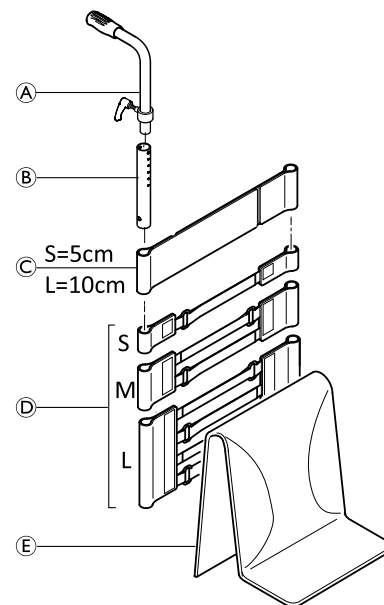
BH [mm]	Utdrag- bart rör	Mellersta- röret	Kardborreband utan stabiliseringsstag		Kardborreband med stabiliseringsstag		Ryggestöds- klädsel
	Ⓐ	Ⓑ	Ⓒ	Ⓓ	Ⓒ	Ⓓ	Ⓔ
300	S	S	L	S + M	inte möjligt		S
315	L	S	L	S + M			S
330	L	S	L	S + M			S
345	L	S	L	2xM			M
360	L	S	L	2xM			M
375	L	L	L	2xM			M
390	L	L	L	2xM			M
405	L	L	L	S + 2xM	S	S + L	L
420	L	L	L	S + L	S	S + L	L
435	L	L	L	S + L	S	S + L	L
450	XL	L	L	S + L	S	M + L	L
465	XL	L	L	M + L	S	M + L	L

## Ryggestöd med justerbar spänning med bakåtriktade höjjusterbara körhandtag

BH [mm]	Utdrag- bart rör	Mellersta- röret	Kardborreband utan stabiliseringsstag		Kardborreband med stabiliseringsstag		Ryggestöds- klädsel
	Ⓐ	Ⓑ	Ⓒ	Ⓓ	Ⓒ	Ⓓ	Ⓔ
300	S	S	L	2xS	inte möjligt		S
315	L	S	L	2xS			S
330	L	S	L	2xS			S
345	L	S	L	S + M			M
360	L	S	L	S + M			M
375	L	L	S	2xM			M
390	L	L	L	2xM			M
405	L	L	L	2xM	S	M	L
420	L	L	L	2xM	S	M	L
435	L	L	L	2xM	S	S + M	L
450	XL	L	L	2xM	S	S + M	L
465	XL	L	L	L	S	S + M	L

### Ryggstöd med justerbar spänning med integrerade höjdjusterbara körhandtag

BH [mm]	Körhandtag	Mellerstarröret	Kardborreband utan stabiliseringsstag		Kardborreband med stabiliseringsstag		Ryggstödsklädsel
	Ⓐ	Ⓑ	Ⓒ	Ⓓ	Ⓒ	Ⓓ	Ⓔ
300	Standardkörhandtag	S	L	S + M	inte möjligt		S
315		S	L	S + M			S
330		M	L	S + M			S
345		M	L	2xM			M
360		M	L	2xM			M
375		M	L	2xM			M
390		M	L	2xM	M		
405		L	L	S + 2xM	S	S + L	L
420		L	L	S + L	S	S + L	L
435		L	L	S + L	S	S + L	L
450	L	L	S + L	S	M + L	L	
465	L	L	M + L	S	M + L	L	



### 6.4.2 Ryggstödhöjd (BH)

Du kan ändra ryggstödhöjden (BH) genom att montera de utdragbara rören i ett annat läge på ryggröret. Om det här inställningsalternativet inte är tillräckligt kan de utdragbara rören bytas ut.

#### Justera höjden på standardryggstöd

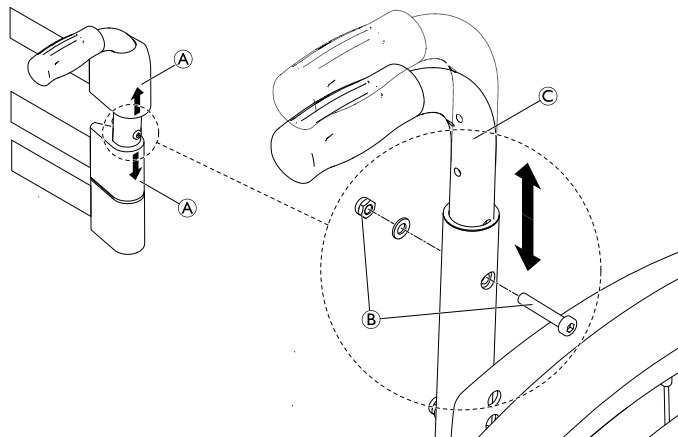


Insexnyckel (3 mm)/skiftnyckel (8 mm)



1. Dra undan ryggstödsklädseln Ⓐ så att bulten och muttern på ryggröret blir synliga.
2. Ta bort bulten och muttern med brickan Ⓑ.
3. Justera ryggröret Ⓒ till önskad höjd. För sedan in skruven Ⓓ i det närmaste hålet och dra åt den.
4. Gör samma inställning på båda sidor.
5. Sätt tillbaka ryggstödsklädseln på rätt plats.

Ⓑ = 7 Nm



### 6.4.3 Ryggstödsvinkel (RV)

#### Justera ryggstödsvinkeln

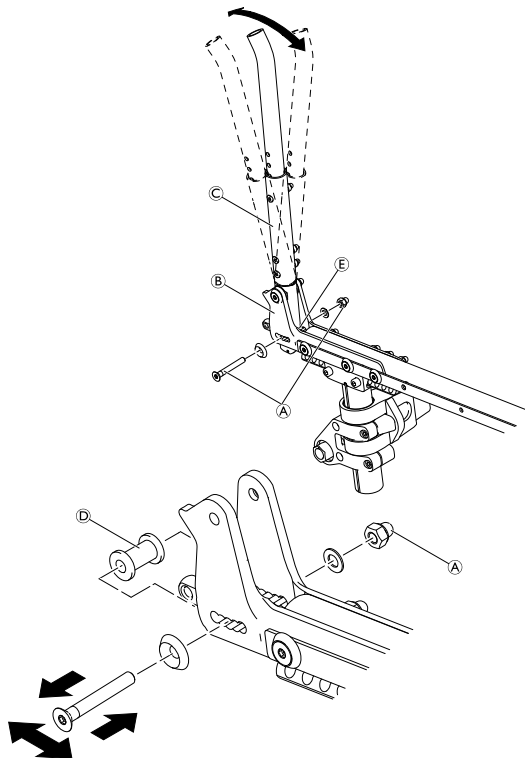


Insexnyckel (4 mm)/skiftnyckel (10 mm)



1. Ta bort den nedre bulten och muttern **A** från sidostödet **B** och flytta ryggstödet **C** till önskat läge. Distansbrickan **D** sitter fortfarande fast i spärrbulten **E**.
2. För in bulten och muttern **A** i det närmsta hålet och dra åt igen.
3. Gör samma inställning på båda sidor.

**A** = 13 Nm



Funktionskontroll:

Ryggstödet måste kunna fällas ihop lätt och spärrbulten måste sitta ordentligt åtdragen mot sidostödet.

### 6.4.4 Körhandtag/utdragbara rör

#### Byta ut körhandtagen/de utdragbara rören



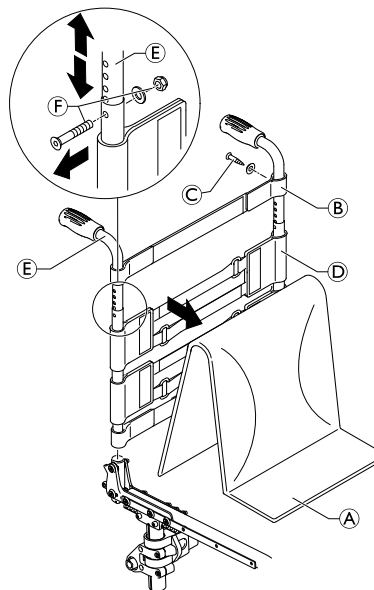
Insexnyckel (4 mm)/skiftnyckel (10 mm)/stjärnskruvmejsel (2 mm)



1. Ta bort ryggstödsklädseln **A**.
2. Ta bort skruvarna **C** som fäster det översta ryggstödsbandet **B** (eller ryggstödsklädseln av standardtyp) vid körhandtagen **E** (eller de utdragbara rören).
3. Dra ryggstödsbanden **D** (eller ryggstödsklädseln av standardtyp) antingen uppåt eller nedåt för att hitta fästbulten **F**.
4. Ta bort bultarna och muttrarna på båda sidor **F**.
5. Ta bort körhandtagen **E** (eller de utdragbara rören).
6. För det nya körhandtaget genom ryggstödsbandet **B** och fäst det vid ryggstödet med bulten **F**.
7. Fäst det översta ryggstödsbandet **B** (eller ryggstödsklädseln av standardtyp) med skruvarna **C**.
8. Gör samma inställning på båda sidor.
9. Sätt tillbaka ryggstödsklädseln på rätt plats.

**C** = 4 Nm

**F** = 7 Nm



## Justera höjden på de integrerade körhandtagen



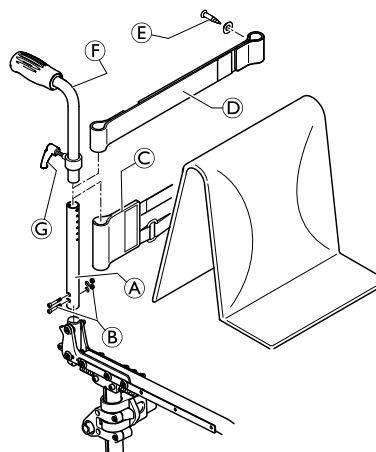
Insexnyckel (3 mm)/skiftnyckel (8 mm)/stjärnskruvmejsel (2 mm)



1. Montera ryggröret **A** så att det motsvarar önskad ryggstödshöjd (BH) på båda sidor med hjälp av bultarna **B**.
2. Dra ryggstödsbanden **C** till det läge som motsvarar önskad ryggstödshöjd (BH), och dra slutbandet **D** (eller ryggstödsklädseln av standardtyp) över ryggröret **A** vid behov.
3. Skjut in körhandtaget **F** i ryggröret **A** på båda sidor och fäst det vid önskad höjd med hjälp av klämbulten **G**.
4. Fäst slutbandet **D** (eller ryggstödsklädseln av standardtyp) på ryggröret **A** på båda sidor med skruvarna **E**.

**B** = 4 Nm

**E** = 7 Nm



## Justera höjden på bakompåliggande körhandtag


De bakompåliggande körhandtagen kan endast användas tillsammans med justerbara ryggstöd, inte med standardryggstöd.



Insexnyckel (3 mm)/skiftnyckel (8 mm)/stjärnskruvmejsel (2 mm)



1. Montera det mellersta röret **A** på båda sidor med bultarna **B**.
2. Dra ryggstödsbanden **C** till det läge som motsvarar önskad ryggstödshöjd (BH) på det mellersta röret.
3. Fäst det utdragbara röret **D** så att det motsvarar önskad ryggstödshöjd (BH) på båda sidor med hjälp av bulten **E**.
4. Sätt hållaren **F** och hylsan **G** på det utdragbara röret **D** och fäst det med skruvarna **H**.

 För inställning av den lägsta ryggstödshöjden måste det bakompåliggande körhandtagets hållare monteras på det mellersta röret **A**. Hylsan **G** är inte nödvändig i detta fall.

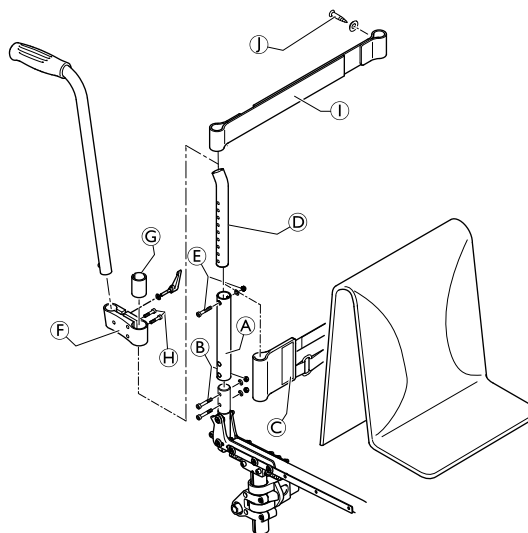
5. Sätt slutbandet **I** på det utdragbara röret **D** och fäst det på båda sidor med skruvarna **J**.

**B** = 7 Nm

**E** = 7 Nm

**H** = 13 Nm

**J** = 4 Nm



## Byta handtag

Ett bindemedel (till exempel hårspray) används i dessa anvisningar. När detta ämne appliceras på handtaget fungerar det som ett smörjmedel och som ett bindemedel när det har torkat.



### FÖRSIKTIGT!

#### Olycksrisk

Handtaget kan lossna från röret om det inte har fästs på rätt sätt.

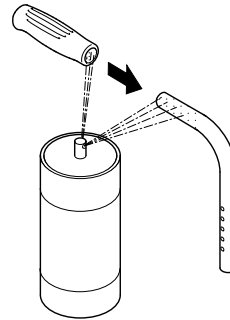
– Se till att handtaget tål en dragbelastning på 750 Nm när det har torkat.



Bindemedel (t.ex. hårspray)



1. Ta bort det gamla handtaget.
2. Ta bort alla restbeläggningar (kvarvarande bindemedel, fett, damm) från körhandtagets rör.
3. Applicera ett tunt lager hårspray över hela ytan på det rör där körhandtaget ska placeras.
4. Applicera ett tunt lager hårspray på handtagets insida.
5. Skjut på det nya handtaget på körhandtagets rör.
6. Flytta handtaget till rätt position (skårorna ska vara riktade uppåt).



Om du tänker byta ett långt handtag mot ett kort handtag måste körhandtagets rör förkortas med 35 mm. Körhandtagets rör måste bytas ut vid byte från ett kort till ett långt handtag.

## Byta fällbara körhandtag



Håltång (6 mm)/insexnyckel (3 mm, 4 mm)



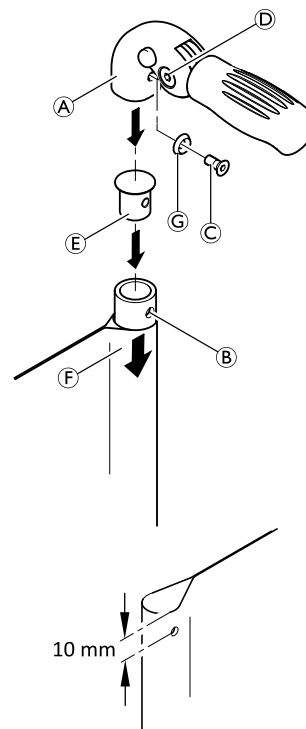
1. Ta bort det gamla fällbara körhandtaget.
2. Dra ner ryggsstödsklädseln ⑥ på det utdragbara röret tills hålet ⑧ blir synligt.  
**VIKTIGT!**  
– Se till att det gängade mellanlägget ⑤ som medföljer det nya körhandtaget används vid monteringen.
3. Placera det gängade mellanlägget ⑤ i det utdragbara röret.
4. Gör ett hål i ryggsstödsklädseln med håltången så att det finns ett avstånd på 10 mm från överkanten (se den nedre figuren till höger).
5. Skjut på det nya fällbara körhandtaget ① på det utdragbara röret.
6. Dra upp ryggsstödsklädseln så att den täcker det bakre hålet i körhandtaget helt.
7. Fäst det fällbara körhandtaget med skruven ③ och brickan ④.
8. Kontrollera skruvarna ② på båda sidor av körhandtaget och dra åt dem vid behov.
9. Utför samma procedur med det andra körhandtaget.

### VIKTIGT!

– Kontrollera att fällkraften är cirka 5 N (0,5 kg).

### VIKTIGT!

– Fästskruven ③ får endast användas en gång. Alternativt kan skruven rengöras (ta bort gammalt gänglåsning) och användas igen med nytt gänglåsning för gänglåsning med låg hållfasthet.



Om fällbara körhandtag eftermonteras krävs nya slangar.

③ = 7 Nm (låg styrka)



## 6.4.5 Montera stabiliseringsstaget

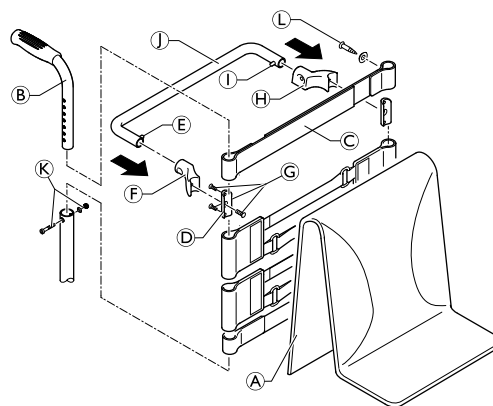


Insexnyckel (3 mm)/hylsnyckel (8 mm)/stjärnskruvmejsel (2 mm)



Med ryggstödshöjden RH405 eller högre kan du montera ett stabiliseringsstag för att öka stabiliteten hos ryggstödshandtagen.

1. Ta bort ryggstödsklädseln **A**, körhandtagen **B** och ryggstödsbandet på 10 cm (eller slutbandet, om inga körhandtag har monterats).
2. Montera ett ryggstödsband på 5 cm **C** eller slutbandet med skruvarna **L** på körhandtagen **B**.
3. Montera körhandtagen **B** med bultarna och muttrarna **K**.
4. Fäst klämmorna **D** tillsammans med höger hylsa **F** och vänster hylsa **H** med hjälp av skruvarna **G** under ryggstödsbandet **C** på körhandtagen **B**.
5. Tryck in sprinten **E** och skjut in stabiliseringsstaget **J** i höger hylsa **F**. Sväng sedan stabiliseringsstaget uppåt, tryck in sprinten **I** och klicka in stabiliseringsstaget i vänster hylsa **H**.



**G** = 4 Nm

**K** = 7 Nm

**L** = 4 Nm

## 6.5 Fotstöd

### Underbenslängd (LLL)

Om du vill ändra underbenslängden kan du höja eller sänka fotstödet, 6.5.1 Byta ut fotstödet, Sida 27.

LLL [mm]	Fotstöd/ram
320 – 390	Standardfotstöd/kort ram
400 – 500	Standardfotstöd/lång ram

Underbenslängder från 320 till 370 är inte möjliga med nedfällbar främre ram (SK-tillvalet).

En underbenslängd på 380 är endast möjlig med nedfällbar främre ram (SK-tillvalet) när sittdjupet (SD) är  $\geq 400$  mm.

En underbenslängd på 390 är endast möjlig med nedfällbar främre ram (SK-tillvalet) när sittdjupet (SD) är  $\geq 380$  mm.

Möjliga situationer med fotplattan i förhållande till sittvinkeln och länkhjulsstorlek													
		Framåtriktad fotplatta						Bakåtriktad fotplatta					
Sittdjup (SD) [mm]		340 - 380			400 - 480			340 - 380			400 - 480		
	Sittvinkel [mm]	3"	4"	5"	3"	4"	5"	3"	4"	5"	3"	4"	5"
Ram 75°	0	✓	✓	✓	✓	✓	✓	✓	✗	✗	✓	✗	✗
	10	✓	✓	✓	✓	✓	✓	✓	✓	✗	✓	✓	✗
	20	✓	✓	✓	✓	✓	✓	✓	✓	✗	✓	✓	✗
	30	✓	✓	✓	✓	✓	✓	✓	✓	✗	✓	✓	✗
	40	✓	✓	✓	✓	✓	✓	✓	✓	✓	✓	✓	✗
	50	✓	✓	✓	✓	✓	✓	✓	✓	✓	✓	✓	✓
	60	✓	✓	✓	✓	✓	✓	✓	✓	✓	✓	✓	✓
Ram 90°	30	✓	✓	✗	✓	✓	✗	✗	✗	✗	✗	✗	✗
	40	✓	✓	✗	✓	✓	✗	✓	✗	✗	✓	✗	✗
	50	✓	✓	✓	✓	✓	✗	✓	✗	✗	✓	✗	✗
	60	✓	✓	✓	✓	✓	✓	✓	✗	✗	✓	✗	✗
	70	✓	✓	✓	✓	✓	✓	✓	✓	✗	✓	✗	✗
	80	✓	✓	✓	✓	✓	✓	✓	✓	✗	✓	✗	✗
	90	✓	✓	✓	✓	✓	✓	✓	✓	✗	✓	✓	✗
	100	✓	✓	✓	✓	✓	✓	✓	✓	✓	✓	✓	✗

Om underbenslängden (LLL) är mindre än den främre höjden från sits till golv (FSTF) minus 100 mm finns det inga hinder mellan fotplattan och styrhjulen.

### 6.5.1 Byta ut fotstödet



Insexnyckel (4 mm)/skiftnyckel (8 mm)

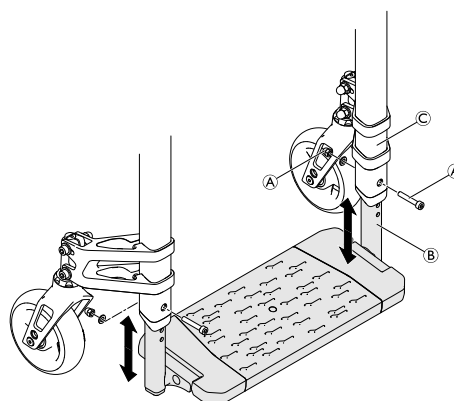


1. Ta bort bultarna, muttrarna och brickorna **A**, som fäster det utdragbara röret **B** på ramen **C**.
2. Byt ut fotstödet.
3. Förläng fotstödet utdragbara rör **B** till önskad längd, och för sedan in bultarna **A** i de närmsta hålen.
4. Gör samma inställning på båda sidor.
5. Sätt tillbaka brickorna och muttrarna på bultarna och dra åt.

**A** = 7 Nm

Funktionskontroll:

Kontrollera att fotstödet sitter fast ordentligt och att det lätt kan fällas in.



### 6.5.2 Byta ut fotplattan



Insexnyckel (4 mm)/skiftnyckel (8 mm)



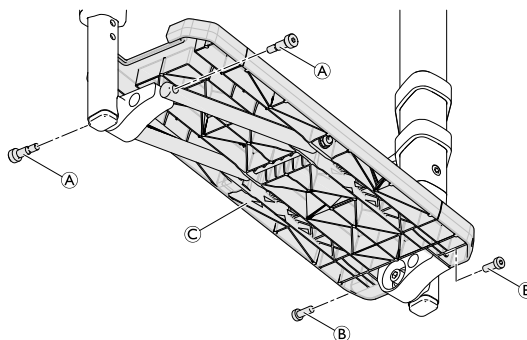
1. Ta bort skruvarna **A** och skruvarna **B**.
2. Ta bort fotplattan **C** och byt ut den mot den nya.
3. Sätt fast fotplattan med skruvarna **A** och skruvarna **B**.

**A** = 7 Nm

**B** = 7 Nm

Funktionskontroll:

Kontrollera att fotstödet sitter fast ordentligt och att det lätt kan fällas in.



### 6.5.3 Vända fotplattan

Fotplattan kan monteras framåt- eller bakåtriktad. I standardkonfigurationen är fotplattan bakåtriktad.



Insexnyckel (4 mm, 5 mm)



1. Ta bort fotplattan. Se 6.5.2 *Byta ut fotplattan*, Sida 27.
2. Ta bort skruvarna och brickorna **C** på båda sidor.
3. Vrid fotplattans fäste **D** på båda sidorna 180°. Den avlånga sidan av fotplattornas fästen pekar nu framåt.
4. Sätt tillbaka fotplattans fäste på båda sidorna med hjälp av skruvarna och brickorna.
5. Sätt tillbaka fotplattan. Se 6.5.2 *Byta ut fotplattan*, Sida 27.
6. Ställ in önskad vinkel på fotplattan och dra åt skruvarna **C**, 6.5.4 *Justera fotplattans vinkel*, Sida 27.

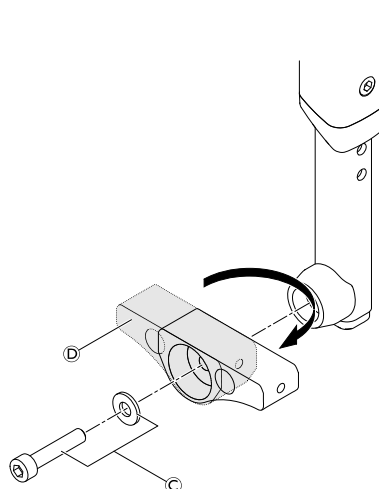
**A** = 7 Nm

**B** = 7 Nm

**C** = 7 Nm

Funktionskontroll:

Kontrollera att fotstödet sitter fast ordentligt och att det lätt kan fällas in.



### 6.5.4 Justera fotplattans vinkel



Insexnyckel (4 mm, 5 mm)/skiftnyckel (8 mm)




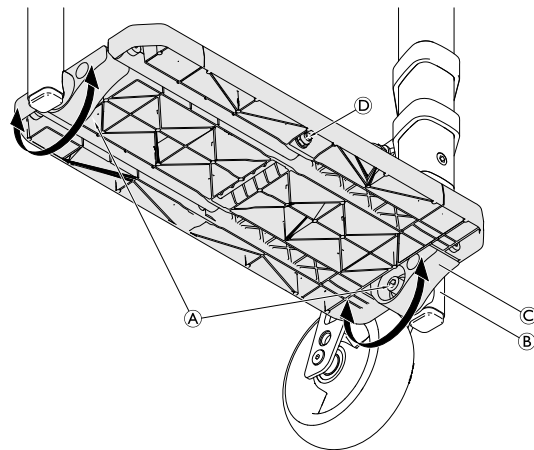
1. Lossa bultarna ① under fotplattan en aning. Det är dessa bultar som håller fast det utdragbara röret ② vid fotplattans fäste ③.
2. Placera fotplattan i önskad vinkel.
3. Dra åt bultarna ① på båda sidor.

① = 7 Nm

Funktionskontroll:

Kontrollera att fotplattan lätt kan fällas in.

-  Justera funktionen för att fälla in fotplattan genom att dra åt respektive lossa muttern ④ på fotplattans undersida.



## 6.6 Sidodelar

### 6.6.1 Montera sidoskyddet



Insexnyckel (4 mm)/skiftnyckel (10 mm)



1. Fäst fäststycket **A** med bulten och muttern **B** och bulten och muttern **C** på ramen.
2. Rikta in klädskyddet **D** på drivhjulet och hitta det bästa hålet på klädskyddet för att fästa det på ryggstödets gångjärn.
3. Ta bort bulten **E** från ryggstödsleden.

**VIKTIGT!**

– Om rullstolen är utrustad med ett midjebälte ska brickan **F** användas.

4. Fäst klädskyddet med bulten (och eventuell ytterligare bricka) på ryggstödsleden.

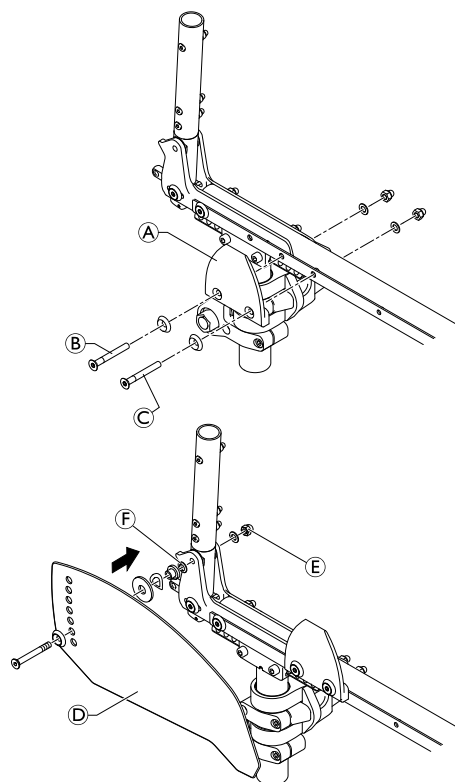
**B** = 13 Nm

**C** = 7 Nm

**E** = 13 Nm

**Funktionskontroll:**

Fäll ihop och fäll upp ryggstödet (detta måste kunna göras smidigt). Se till att klädskydden är placerade något högre än drivhjulen. Kontrollera att det är lätt att fälla upp klädskydden.



**Klädskyddets storlekar i förhållande till den bakre sitthöjden, drivhjulstorleken och den vertikala bygelns monteringsposition**

Drivhjul 22"									
RSTF [mm]	Läge 1	Läge 2	Läge 3	Läge 4	Läge 5	Läge 6	Läge 7	Läge 8	Läge 9
390	M	M	M	M	M	M	M	M	M
400	M	M	M	M	M	M	M	M	M
410	M	M	M	M	M	M	M	M	M
420	M	M	M	S	S	S	S	S	S
430	M	S	S	S	S	S	S	S	S
440	S	S	S	S	S	S	S	S	S
450	—	—	—	S	S	S	S	S	S
460	—	—	—	—	—	—	—	—	—
470	—	—	—	—	—	—	—	—	—
480	—	—	—	—	—	—	—	—	—
490	—	—	—	—	—	—	—	—	—

Drivhjul 24"									
RSTF [mm]	Läge 1	Läge 2	Läge 3	Läge 4	Läge 5	Läge 6	Läge 7	Läge 8	Läge 9
390	XL	XL	XL	L	L	L	L	L	L
400	XL	XL	L	L	L	L	L	L	L
410	XL	L	L	L	L	L	L	L	L
420	L	L	L	L	L	M	M	M	M
430	L	L	L	M	M	M	M	M	M
440	M	M	M	M	M	M	M	M	M
450	M	M	M	M	M	M	M	M	M
460	M	M	M	M	M	M	M	M	M
470	M	M	M	M	M	M	M	M	M
480	—	—	—	—	—	—	S	S	S
490	—	—	—	—	—	—	—	—	—

Drivhjul 25"									
RSTF [mm]	Läge 1	Läge 2	Läge 3	Läge 4	Läge 5	Läge 6	Läge 7	Läge 8	Läge 9
390	XL	XL	XL	XL	XL	XL	XL	XL	XL
400	XL	XL	XL	XL	XL	XL	XL	XL	XL
410	XL	XL	XL	XL	XL	XL	XL	XL	XL
420	XL	XL	XL	L	L	L	L	L	L
430	XL	XL	L	L	L	L	L	L	L
440	L	L	L	L	L	L	L	L	L
450	L	L	L	L	L	M	M	M	M
460	L	L	L	L	M	M	M	M	M
470	L	L	M	M	M	M	M	M	M
480	M	M	M	M	M	M	M	M	M
490	—	—	M	M	M	M	M	M	M

Drivhjul 26"									
RSTF [mm]	Läge 1	Läge 2	Läge 3	Läge 4	Läge 5	Läge 6	Läge 7	Läge 8	Läge 9
390	—	—	—	—	—	—	XL	XL	XL
400	—	—	—	—	XL	XL	XL	XL	XL
410	—	—	—	XL	XL	XL	XL	XL	XL
420	—	—	XL	XL	XL	XL	XL	XL	XL
430	—	—	XL	XL	XL	XL	XL	XL	XL
440	—	XL	XL	XL	XL	L	L	L	L
450	XL	XL	XL	L	L	L	L	L	L
460	XL	XL	L	L	L	L	L	L	L
470	XL	L	L	L	L	L	M	M	M
480	L	L	L	L	M	M	M	M	M
490	L	L	L	M	M	M	M	M	M

## 6.6.2 Montera stänkskyddet



Insexnyckel (3 mm, 4 mm)/skiftnyckel (10 mm)/stjärnskruvmejsel (2 mm)



1. Ta bort drivhjulet.  
Ta bort klädskyddet och monteringsdelarna på ryggstödet och sitsen om de har monterats. Se 6.6.1 *Montera sidoskyddet, Sida 29.*
2. Montera hållaren **B** på sittmodulen med skruvanslutningarna **A** och hylsorna **C** och sätt sedan tillbaka drivhjulet.
3. Lossa skruvstiftet **D** på justeringsplattan **E** en aning och justera stänkskyddet till önskad höjd.
4. Dra åt skruvstiftet.
5. Stänkskyddets position kan också justeras: Lossa skruvanslutningarna **F**, placera stänkskyddet enligt önskemål och dra åt skruvanslutningarna igen.
6. Gör samma inställning på båda sidor.
7. Justera hur lätt det ska gå att dra ut eller trycka in stänkskyddet genom att dra åt eller lossa skruvarna **G**.

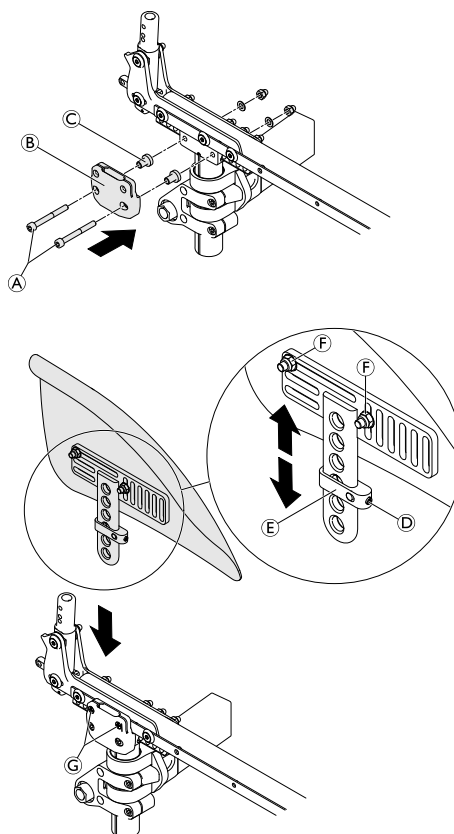


Längden på den befintliga axeln med snabbfäste kanske inte är tillräcklig för den nya konfigurationen med stänkskydd. I så fall måste en längre axel monteras.

**A** = 7 Nm

**D** = 4 Nm

**F** = 7 Nm



### FÖRSIKTIGT!

#### Risk för personskador

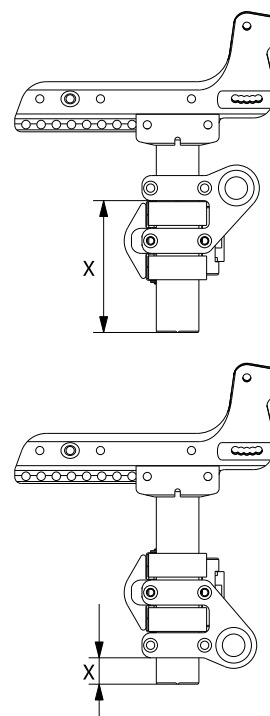
Rullstolsanvändaren kan klämma fingrarna mellan hjulet och stänkskyddet.

– Se till att avståndet mellan stänkskyddet och hjulet är antingen < 8 mm eller > 25 mm.

### Stänkskyddets storlek i förhållande till adapterplattans läge och drivhjulstorleken

X	cm 1 2 3 4 5 6 7 8 9 10 11 1										
Rear wheel size	22"	Size 1									
	24"	Size 1		Size 2		Size 3		Size 4			
	25"	Size 1		Size 2		Size 3		Size 4		Size 5	
	26"		Size 2		Size 3		Size 4		Size 5		
X	cm 1 2 3 4 5 6 7 8 9 10 11 1										

x definieras som avståndet från den vertikala bygelns nederkant till axelns nederkant.



### 6.6.3 Montera/justera armstödet



Insexnyckel (3 mm, 4 mm)/skiftnyckel (10 mm)/stjärnskruvmejsel



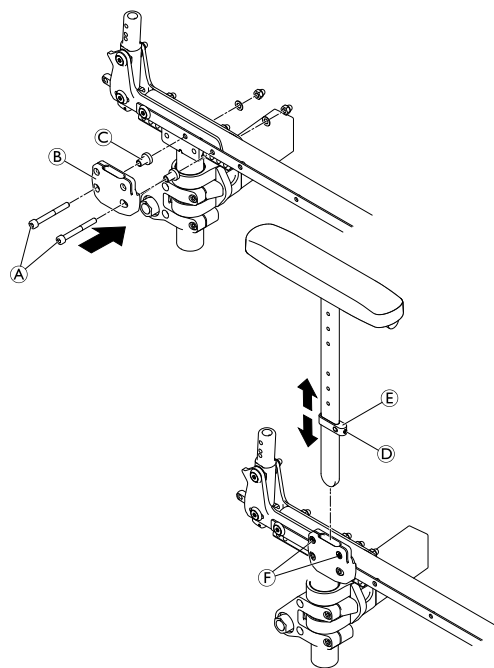
1. Montera fästet **B** med hylsorna **C** på sittmodulen med bultarna och muttrarna **A**.
2. Lossa skruvstiftet **D** en aning på justeringsplattan **E** och justera armstödet till önskad höjd.
3. Dra åt skruvstiftet.
4. Du kan justera hur lätt det ska gå att dra ut eller trycka in armstödet genom att dra åt eller lossa skruvarna **F**.



En 3° hjullutning kräver att en ytterligare sats med distansplattor monteras mellan adapterplattan och sidoprofilen.

**A** = 13 Nm

**D** = 4 Nm (hög styrka)



### 6.6.4 Montera det rörformade armstödet



Insexnyckel (4 mm)/skiftnyckel (10 mm)



1. Montera armstödshållaren **A** med skruvarna **G** och **H**, brickorna och kappmuttrarna på sidostödet **I**.
2. Placera armstödet klämhylsa **D** i det tredje hålet ovanifrån inuti armstödsröret **B**.
3. Sätt i bulten **C** i det mindre hålet i armstödsröret och armstödet klämhylsa.
4. Fäst bulten med cylindriskt huvud och hylsan **E** och fäst kappmuttern **F**.



Om fällmekanismen påverkar armstödsröret när rullstolen fälls ihop ska hylsan **D** flyttas nedåt.

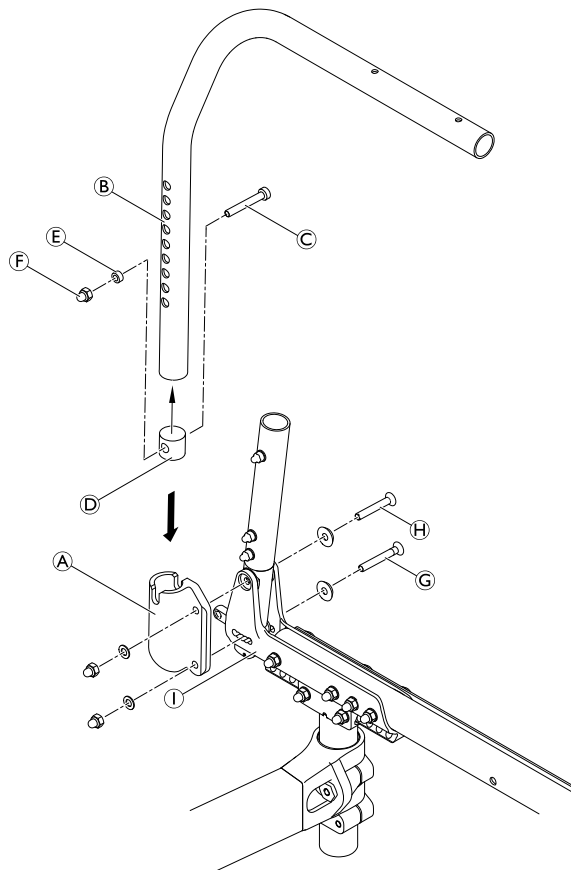
5. Montera rörändlocken och armstödsdynan.

6. Placera armstödet i hållaren.

**F** = 7 Nm (hög styrka)

**G** = 13 Nm

**H** = 13 Nm





## 6.7 Länkhjul

### 6.7.1 Byta ut länkhjulet



Insexnyckel (3 mm)

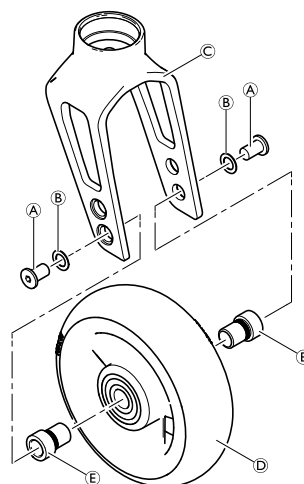


1. Ta bort skruvarna **A** och brickorna **B**.
2. Ta bort länkhjulet **D** från länkhjulsgaffeln **C**.
3. Placera hylsorna **E** i lagret på det nya länkhjulet.
4. Placera länkhjulet med hylsor i önskat läge i gaffeln.
5. Fäst länkhjulet vid gaffeln med skruvar och brickor.

**A** = 4 Nm

Funktionskontroll:

Hjulet får inte kränga, men det måste vara lätt att rotera.



### 6.7.2 Byta ut länkhjulsgaffeln



Insexnyckel (5 mm)/hulsnyckel (10 mm)



1. Ta bort länkhjulet, se 6.7.1 Byta ut länkhjulet, Sida 33.
2. Ta bort bulten **B**, brickan **C**, länkhjulsgaffeln **A** med lagren **D** och del **E** från sprintbulten **F**.
3. Byt ut länkhjulsgaffeln och sätt tillbaka delarna i omvänd ordning.

#### VIKTIGT!

Risk för skada på länkhjulsgaffelns lager

- Dra inte åt bulten **B** för hårt.
- Dra bara åt skruven så mycket att gaffeln fortfarande kan vridas fritt.

4. Sätt tillbaka länkhjulet.

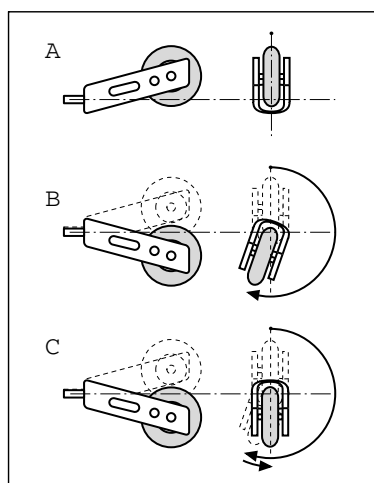
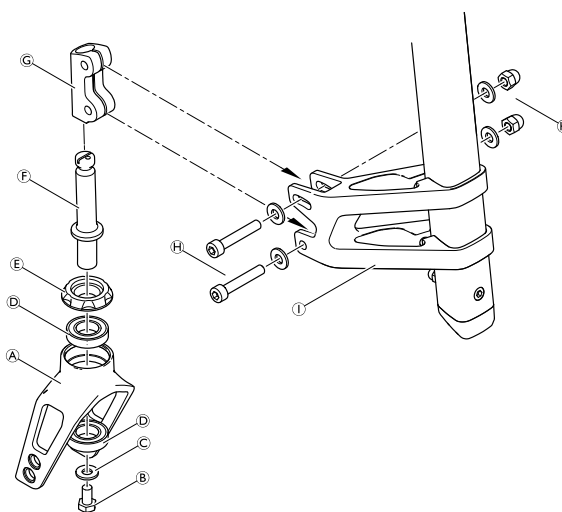


Om klämman **G** måste bytas ut tar du bort bultarna, brickorna och muttrarna **H** från länkhjulsstödet **I** och monterar en ny klämma.

**H** = 10 Nm

#### Funktionskontroll

Tippa rullstolen bakåt 90° så att den ligger på ryggstödet och drivhjulen. Se till att sprintbulten sitter så horisontellt som möjligt. Sväng gaffeln uppåt (position A) och låt den falla nedåt. Gaffeln är korrekt justerad om den enkelt svänger aningen förbi den lägsta punkten (position B) och sedan svänger tillbaka till den lägsta punkten (position C). Om gaffeln svänger tillbaka ovanför den lägsta punkten eller svänger fram och tillbaka har den inte dragits åt tillräckligt. Då finns det risk för att länkhjulen börjar kränga vid höga hastigheter.




### 6.7.3 Kontroll och justering av länkhjulsgaffelns lodvinkel



Insexnyckel (5 mm)/skiftnyckel (10 mm)/90° vinkel (trekantig linjal eller liknande)/spårskruvmejsel

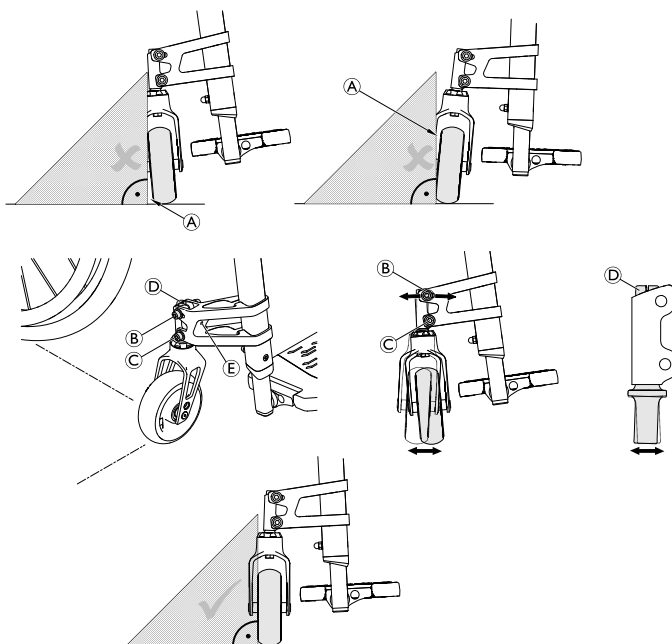


1. Placera rullstolen på en plan yta.
2. Vrid länkhjulet så att det står tvärs mot drivhjulen.
3. Ta en 90°-linjal och kontrollera om länkhjulet står i en 100 % vertikal position i förhållande till golvet.

 Om det finns ett mellanrum **A** mellan linjalen och länkhjulet vid hjulets övre eller nedre kant betyder det att länkhjulets vinkel inte är 90°.

4. Lossa bultarna och muttrarna **B** och **C** om länkhjulet inte står vertikalt.
5. Positionera om bulten **B** i skåran på gaffelfästningen genom att vrida på skruvstiftet **E** tills hjulet är 100 % parallellt med linjalens vertikala sida.
6. Finjustera länkhjulsgaffelns lodvinkel genom att vrida sprintbulten **D** vid behov.
7. Dra åt bultarna och muttrarna **B** och **C**.
8. Gör samma justering på båda sidor.

**B**, **C** = 13 Nm




### 6.7.4 Kontroll och justering av avdriftsvinkel



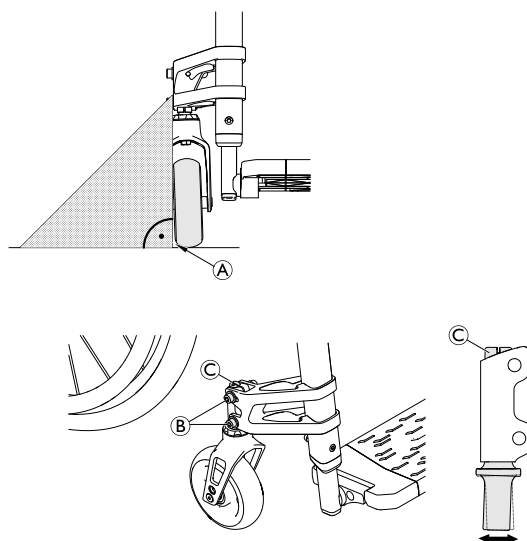
Insexnyckel (5 mm)/skiftnyckel (10 mm)/90° vinkel (trekantig linjal eller liknande)



1. Placera rullstolen på en plan yta.
 

 Avdriftsvinkeln mäts på samma sätt som länkhjulsgaffelns lodvinkel: För denna justering ska styrhjulet vridas så att det står i körriktningen (parallellt med drivhjulen).
2. Vrid länkhjulet tills det står i körriktningen, parallellt med drivhjulen.
3. Ta en 90°-linjal och kontrollera om länkhjulet står i en 100 % vertikal position i förhållande till golvet.
4. Lossa bultarna och muttrarna **B** om länkhjulet inte står vertikalt.
5. Justera Avdriftsvinkeln genom att vrida sprintbulten **C** tills hjulet är 100 % parallellt med linjalens vertikala sida.
6. Dra åt bultarna och muttrarna **B**.
7. Gör samma justering på båda sidor.

**B** = 13 Nm



## 6.7.5 Montera/byta infästning för länkhjulsgaffel på ramen

Infästningen på ramen kan justeras steglöst.

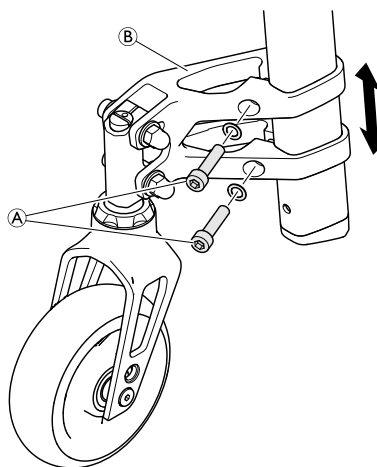


Insexnyckel (5 mm)



1. Lossa respektive ta bort bultarna ①.
2. Flytta infästningen för länkhjulsgaffel ② till önskad position på ramröret respektive byt ut länkhjulsgaffelns stöd mot ett nytt.
3. Dra åt bultarna med nytt gänglåsning.

① = 10 Nm (hög styrka)



## 6.8 Drivhjul

### 6.8.1 Positionera om drivhjulen



Rullstolen blir stabilare ju längre bak drivhjulen sitter.

Det finns nio möjliga lägen för drivhjulen, och de är justerbara via den vertikala bygelns monteringsposition.

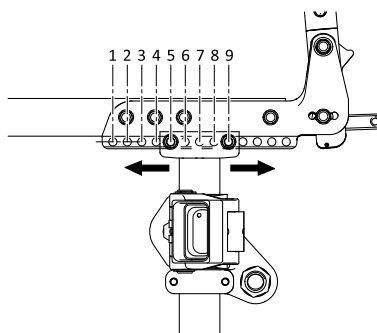
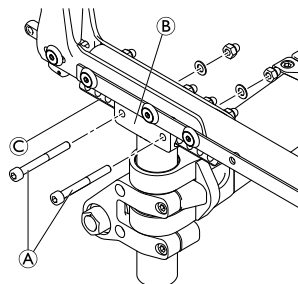


Insexnyckel (4 mm)/skiftnyckel (10 mm)



1. Ta bort bultarna ① från den vertikala bygelns skjutdel ②.
2. Skjut den vertikala bygeln på sidostödet ③ till önskat läge.
3. För in bultarna det nya läget och dra åt muttrarna.
4. Gör samma inställning på båda sidor.

① = 13 Nm



### 6.8.2 Cambervinkeln, adapterhylsor

1° adapterhylsor ① eller 3° adapterhylsor ② kan användas. Cambervinkeln ändras därefter.

Drivhjulen måste sedan justeras tills de är parallella.

**Justera drivhjulen så att de är parallella**

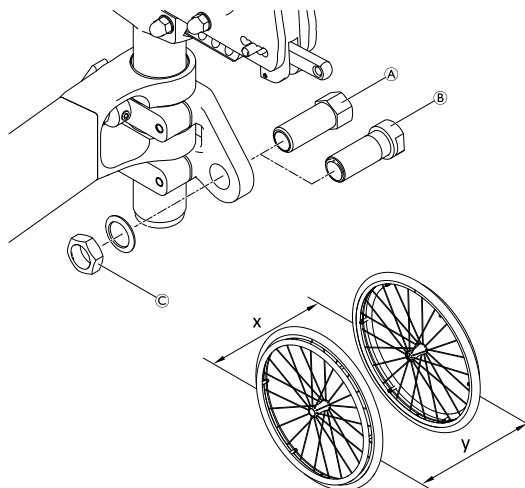


Hylsnyckel (22 mm)/skiftnyckel (19 mm)



1. Mät avståndet mellan framhjulen och drivhjulen på axelnivå.  
Om avståndet inte är detsamma ( $x \neq y$ ):
2. Lossa muttern på adapterhylsan ©.
3. Använd den fasta skruvnyckeln för att rotera och justera adapterhylsorna på båda sidor, så att avståndet mellan drivhjulens främre och bakre ände på axelnivå är identiskt ( $x = y$ ).
4. Dra åt muttern på adapterhylsan.

© = 35 Nm



### 6.8.3 Justera den löstagbara axeln



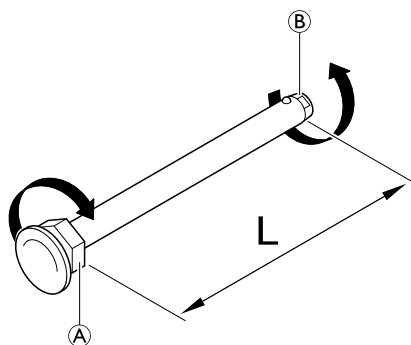
Fast skruvnyckel (19)/skiftnyckel (11)



1. Ta bort drivhjulet.
2. Håll fast änden på den löstagbara axeln ⑥ med skiftnyckeln.
3. Justera längden L på den löstagbara axeln genom att vrida muttern ⑤. Längden är rätt justerad om den löstagbara axeln hakar i korrekt när hjulet monterats och hjulet har minsta nödvändiga spelrum.



Hjulen måste byta plats (vänster till höger sida och vice versa) efter att båda de löstagbara axlarna har justerats. Justeringen måste nu kontrolleras eller göras om för att säkerställa att hjulen kan byta plats med varandra.



### 6.8.4 Montera distanshylsor för drivhjulen

Om nya sidodelar monteras på en rullstol (armstöd, klädskydd eller stänkskydd) måste du öka avståndet mellan drivhjulen genom att fästa ytterligare distanshylsor. Distanshylsor kan även behöva monteras om andra drivhjul monteras eller om den bakre sitthöjden ändras.

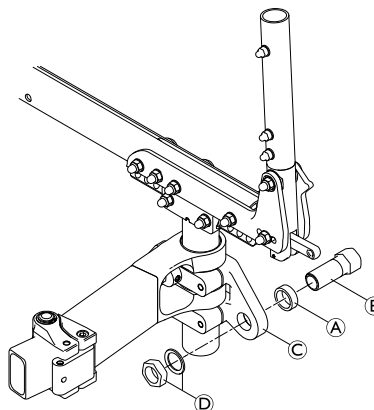


Hylsnyckel (22 mm)/skiftnyckel (19 mm)



1. Ta bort drivhjulet.
2. Lossa och ta bort adapterhylsan ⑥, muttern och brickan ⑦.
3. Skjut på distanshylsan ⑧ på gängan på adapterhylsan ⑥.
4. Fäst adapterhylsan på adapterplattan © igen med hjälp av muttern och brickan ⑦.
5. Drivhjulen måste därefter justeras tills de är parallella, se 6.8.2 Cambervinkeln, adapterhylsor, Sida 35

© = 35 Nm



### 6.8.5 Adapterplatta – justera fällenheten/montera adapterplattan

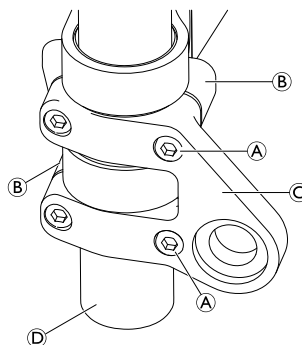


Insexnyckel (5 mm)



1. Lossa de två bultarna något (A).
2. Om ett tillval har monterats lossar du muttrarna på adapterhållaren. Se 6.10 Tillval och tillbehör, Sida 39.
3. Flytta adapterplattan (C) med båda fästena (B) på det vertikala röret D till önskat läge.
4. Fäst adapterplattan med de två bultarna (A).

(A) = 13 Nm



 Brukarbromsar och stänkskydd måste flyttas till ett nytt läge om drivhjulets läge ändras.

### 6.8.6 Reparera eller byta en innerslang



Däckverktyg



1. Ta av drivhjulet och släpp ut luften från innerslangen.
2. Ta av ena däcksidan från hjulringen med hjälp av ett cykeldäckverktyg. Använd inte vassa föremål, t.ex. en skruvmejsel, eftersom de kan skada innerslangen.
3. Dra ut innerslangen ur däck.
4. Reparera innerslangen med en cykelreparationssats eller byt ut slangen vid behov.
5. Pumpa slangen något så att den blir rund.
6. För in ventilen i hjulringens ventilhål och lägg in slangen i däck (slangen måste ligga runt hela däck utan veck).
7. Börja nära ventilen och tryck däckkanterna över hjulringens kanter med båda händerna. Kontrollera runt hela däck att innerslangen inte fastnar mellan däck och hjulringens kant.
8. Pumpa slangen till maximalt driftryck. Kontrollera att det inte pysar ut luft ur däck.

### 6.8.7 Byta ett massivt däck

Ta bort ett massivt däck



Däckavtagare



1. Tryck på däckets sida och för in en däckavtagare.



Vissa massiva däck är betydligt mindre än hjulringen så detta kan vara svårt.

2. När en däckavtagare sitter i för du in ytterligare en däckavtagare och drar däck över hjulringen tills det lossnar.



Om du inte kan dra loss däck måste det kapas. Se till att hjulringen inte skadas.

**Montera ett massivt däck**

Det går bara att montera massiva däck på en hjulring om du har rätt verktyg. De flesta sådana däck är mindre än hjulringen de ska monteras på och behöver tänjas ut för att monteras. Följ instruktionerna för denna procedur som medföljer verktygen.

### 6.8.8 Byta ut drivhjulets ekrar

Vi rekommenderar att ekrarna byts ut av en behörig tekniker.

## 6.9 Brukarbromsar

### 6.9.1 Montera brukarbroms

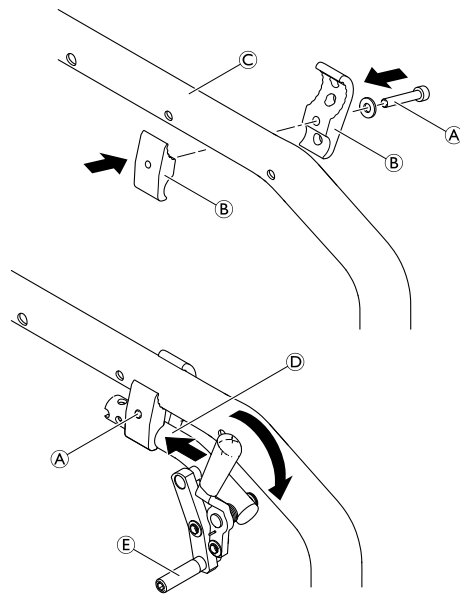


Insexnyckel (5 mm)



1. Placera bromshållaren ⑥ runt det främre ramröret ③.
2. Placera bromsen ④ i bromshållaren.
3. Skruva in bulten ① med brickan i bromsenheten men dra inte åt den.
4. Vrid bromshållarenheten runt ramröret för att anpassa bromsens sidoavstånd.
5. Vrid bromsen i bromshållaren så att bromsstängan ⑤ ligger horisontellt mot däcket.
6. Ansätt bromsen helt och skjut den mot däcket tills bromsstängan ligger plant mot däcket.
7. Frigör bromsen och skjut den 3 mm bakåt och dra åt bulten.

① = 13 Nm



### 6.9.2 Justera brukarbromsen



Insexnyckel (5 mm)

**WARNING!****Risk för personskador**

- Brukarbromsarna måste justeras på nytt när drivhjulen byts ut eller när cambervinkeln ändras.
- Brukarbromsens funktion garanteras endast om däcket har rätt ringtryck.

1. Kontrollera drivhjulens däcktryck och åtgärda vid behov.
2. Lossa bulten ① i bromshållaren något.
3. Ändra bromsenhetens läge enligt beskrivningen i kapitel 6.9.1 *Montera brukarbroms, Sida 38*.
4. Dra åt bulten ①.

**VIKTIGT!**

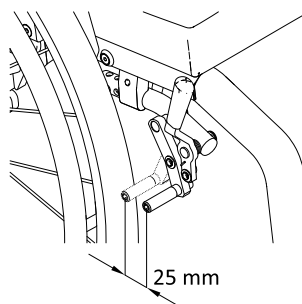
- Den kraft som krävs för att ansätta brukarbromsen får vara högst 60 N.



Det behövs mycket lite kraft för att aktivera och inaktivera bromsen. Vid behov kan en förlängning av bromsspaken monteras.

**Visuell kontroll**

Kontrollera att brukarbromsen har rätt position. Bromsen är korrekt inställd om bromsstängan trycker ned däcket högst 4 mm när bromsen ansätts. (För bromsar som aktiveras genom drag- eller tryckfunktioner samt standardbromsar uppnås detta när bromsskon är cirka 25 mm från däcket när bromsen inte är ansatt.)

**Funktionskontroll**

Placera en rullstol med vikt och brukarbromsen aktiverad i uppförsläge och sedan i nedförsläge på en ramp med en lutning på 7°. Rullstolen får inte röra sig.

## 6.10 Tillval och tillbehör

### 6.10.1 Montera tippskyddet



Insexnyckel (3, 5, 6 mm)/hylsnyckel (22)/skiftnyckel (19)



1. Ta bort adapterhylsan ③, muttern ④ och brickan ⑤.
2. Montera tippskyddet ① med adapterhylsan ③, muttern ④ och brickan ⑤, hylsan ① och skruven ② på klämdelen ⑥.
3. Justera vinkeln på tippskyddet och dra sedan åt i önskat läge med justeringskruvarna ⑦.
4. Justera drivhjulen så att de är parallella, 6.8.2 *Cambervinkeln, adapterhylsor, Sida 35.*

④ = 35 Nm

② = 13 Nm

⑦ = 4 Nm

#### Justera längden

1. Tryck in fjädersprinten ⑧. Skjut innerdelen av tippskyddet ① till önskat läge tills fjädersprinten sitter i rätt håll.



Tippskydd kan som tillval monteras med förmonterade transithjul ⑨ (visas i figuren).

För transithjul krävs ett förborrat tippskyddsror.  
Tippskyddsror med förmonterade transithjul kan beställas från Invacare.

#### WARNING!

##### Risk vid lutning

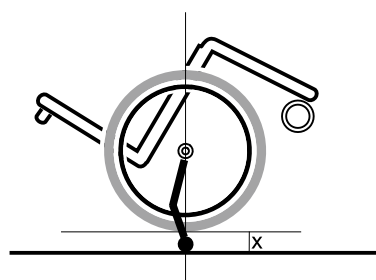
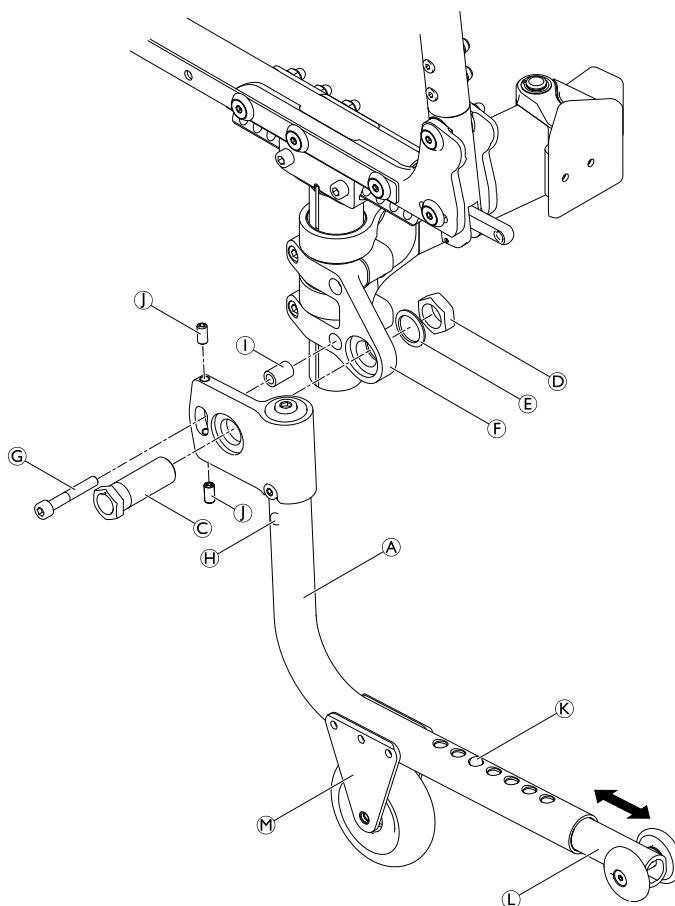
– När du väljer tippskydd med transithjul måste du se till att de monteras på rullstolens båda sidor.



För att ta bort tippskyddet trycker du på knappen ⑩ och drar det nedåt ur hållaren.

#### Funktionskontroll:


Avståndet mellan tippskyddet och marken måste vara 50–70 mm. Det måste vara lätt att fälla upp tippskyddet. Tippa rullstolen bakåt med tippskyddet tills axeln är vinkelrät mot tippskyddets kontaktpunkt mot marken. I det här läget ska avståndet mellan drivhjulet och marken vara  $x \geq 50$  mm.



## 6.10.2 Montera trampröret och/eller käpphållaren

Dessa anvisningar gäller för följande tillval:


- Tramprör med käpphållare
- Käpphållare
- Tramprör

 Hylsnyckel (10)



1. Sätt fast adapterhållaren **A** på fästet **B** med hjälp av de två muttrarna och brickorna **C**.
2. Skjut in trampröret **D** i adapterhållaren och fäst det med fjäderklämman **E**.  
För tillvalet käpphållare:
3. Ta bort skruven **F** från ryggstödsklädseln och sätt sedan tillbaka den tillsammans med bandet **G**.

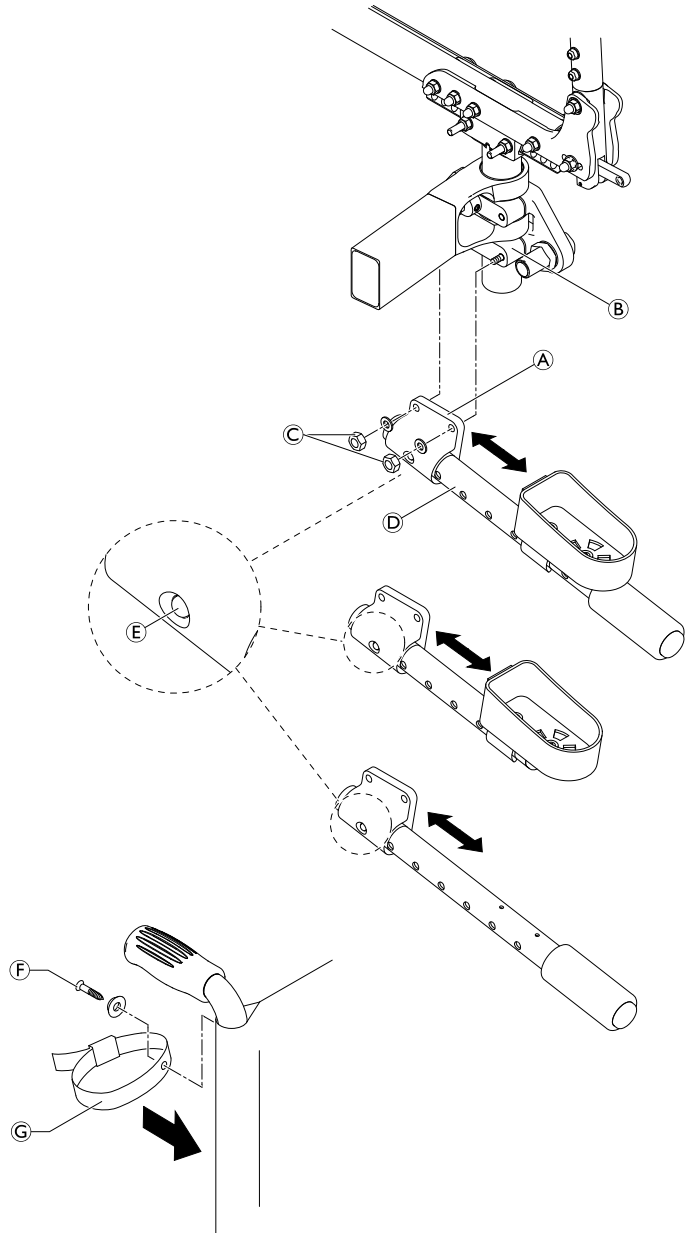
Ⓒ = 13 Nm

 Det går också att justera käpphållarens position på röret.

### Funktionskontroll:

Trampröret/käpphållaren får inte vidröra golvet när rullstolen lutas bakåt.

1. Om så skulle vara fallet tar du bort trampröret/käpphållaren och ändrar positionen för fjäderklämman **E**. Det gör du genom att ta bort ändskyddet på röret och därefter trycka in fjäderklämman ett hål längre in i röret med en skruvmejsel.





### 6.10.3 Montera midjebälte



Insexnyckel (5 mm)/hylsnyckel (10)/plasthammare



1. Fäst stålbandet **A** med bulten **C** på båda sidor om sidoprofilen **B** och tryck den övre delen av stålbandet inåt, t.ex. genom att använda en plasthammare.

**C** = 13 Nm

#### VARNING!

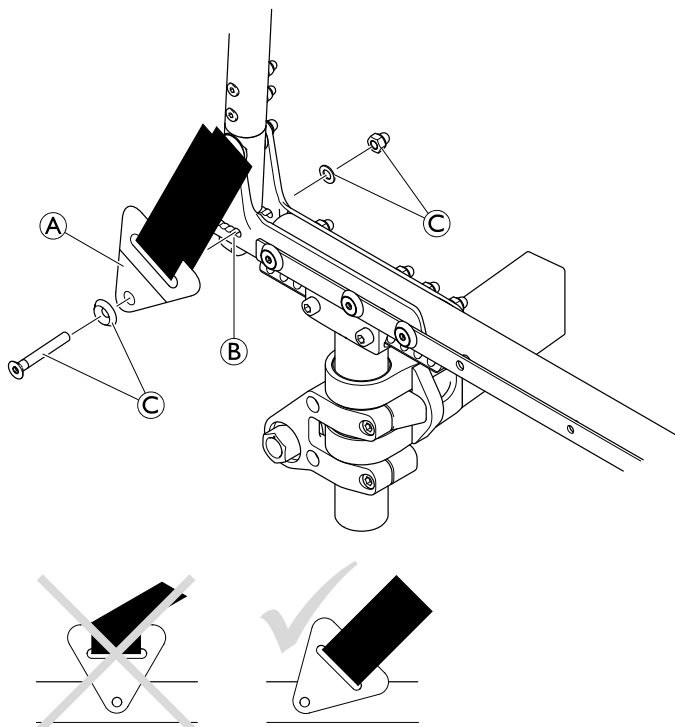
##### Risk för personskador vid felaktig montering

- Kontrollera att midjebälte band inte vrids vid monteringen och att låsmekanismen är vänd framåt.

#### VARNING!

##### Risk för personskador vid felaktig montering

- Kontrollera att sitsklädseln inte fastnar mellan stålbandet och sidostöden under monteringen.




### 6.10.4 Installera positioneringsbältet



Insexnyckel (3 mm)



1. Ta bort de två bultarna **A** och brickorna **B**.
2. Placera adapterplattan **C** mot sitsen och passa in hålet med det första ramhålet och skåran med det andra ramhålet.


 Flytta klämdelen på parkeringsbromsen vid behov.


#### VARNING!

##### Risk för personskador vid felaktig montering

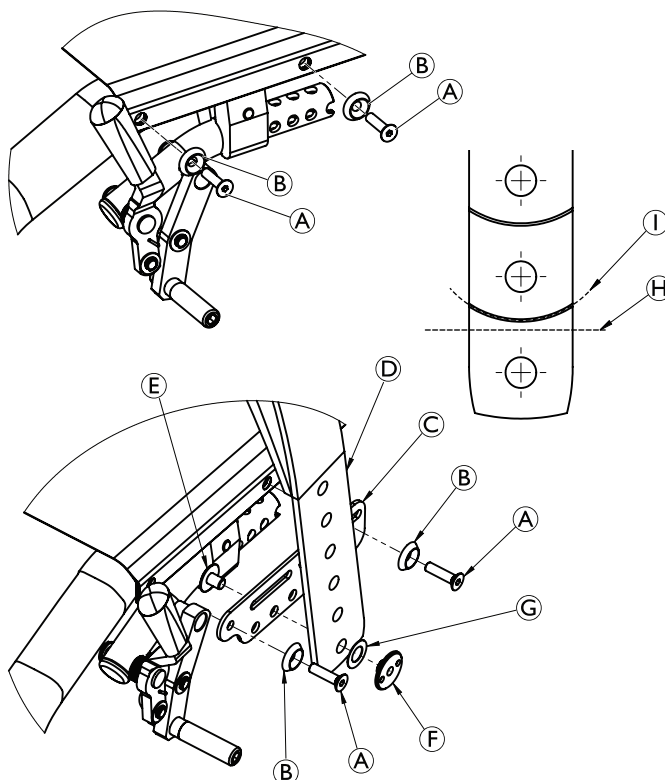
- Se till att parkeringsbromsarna är rätt placerade för att säkerställa funktionen.

3. Sätt i bultarna med brickorna och dra åt.
4. Montera bältet **D** på adapterplattan **C** i önskat håll med bult **E** och mutter **F**.

 Brickan **C** kan placeras mellan bältet och muttern för att undvika att bältet roterar.

 Minska vid behov bältets längd genom att skära rakt över bältet i läge **H**. Kapa längs den böjda linjen **I** för ett korrekt utseende.

**A** = 5 Nm











## Invacare distributors

### Asia:

Invacare Asia Ltd.  
1 Lenton Place, North Rocks NSW 2151  
Australia  
Phone: (61) (02) 8839 5333  
Fax: (61) (02) 8839 5343  
asiasales@invacare.com  
www.invacare.com

### Deutschland:

Invacare GmbH,  
Alemannenstraße 10  
D-88316 Isny  
Tel: (49) (0)7562 700 0  
Fax: (49) (0)7562 700 66  
kontakt@invacare.com  
www.invacare.de

### Ireland:

Invacare Ireland Ltd,  
Unit 5 Seatown Business Campus  
Seatown Road, Swords, County Dublin  
Tel : (353) 1 810 7084  
Fax: (353) 1 810 7085  
ireland@invacare.com  
www.invacare.ie

### Norge:

Invacare AS  
Grensesvingen 9, Postboks 6230,  
Etterstad  
N-0603 Oslo  
Tel: (47) (0)22 57 95 00  
Fax: (47) (0)22 57 95 01  
norway@invacare.com  
www.invacare.no

### Sverige:

Invacare AB  
Fagerstagatan 9  
S-163 53 Spånga  
Tel: (46) (0)8 761 70 90  
Fax: (46) (0)8 761 81 08  
sweden@invacare.com  
www.invacare.se

### Australia:

Invacare Australia Pty. Ltd.  
1 Lenton Place, North Rocks NSW 2151  
Australia  
Phone: 1800 460 460  
Fax: 1800 814 367  
orders@invacare.com.au  
www.invacare.com.au

### Eastern Europe, Middle East & CIS:

Invacare EU Export  
Kleiststraße 49  
D-32457 Porta Westfalica / Germany  
Tel: (49) (0)57 31 754 540  
Fax: (49) (0)57 31 754 541  
webinfo-eu-export@invacare.com  
www.invacare-eu-export.com

### Italia:

Invacare Mecc San s.r.l.,  
Via dei Pini 62,  
I-36016 Thiene (VI)  
Tel: (39) 0445 38 00 59  
Fax: (39) 0445 38 00 34  
italia@invacare.com  
www.invacare.it

### Österreich:

Invacare Austria GmbH  
Herzog-Odilo-Straße 101  
A-5310 Mondsee-Tiefgraben  
Tel: (43) 6232 5535 0  
Fax: (43) 6232 5535 4  
info-austria@invacare.com  
www.invacare.at

### Schweiz / Suisse / Svizzera:

Invacare AG  
Benkenstrasse 260  
CH-4108 Witterswil  
Tel: (41) (0)61 487 70 80  
Fax: (41) (0)61 487 70 81  
switzerland@invacare.com  
www.invacare.ch

### Belgium & Luxemburg:

Invacare nv  
Autobaan 22  
B-8210 Loppem  
Tel: (32) (0)50 83 10 10  
Fax: (32) (0)50 83 10 11  
belgium@invacare.com  
www.invacare.be

### España:

Invacare SA  
c/Areny s/n, Polígon Industrial de Celrà  
E-17460 Celrà (Girona)  
Tel: (34) (0)972 49 32 00  
Fax: (34) (0)972 49 32 20  
contactsp@invacare.com  
www.invacare.es

### Nederland:

Invacare BV  
Galvanistraat 14-3  
NL-6716 AE Ede  
Tel: (31) (0)318 695 757  
Fax: (31) (0)318 695 758  
nederland@invacare.com  
www.invacare.nl

### Portugal:

Invacare Lda  
Rua Estrada Velha, 949  
P-4465-784 Leça do Balio  
Tel: (351) (0)225 1059 46/47  
Fax: (351) (0)225 1057 39  
portugal@invacare.com  
www.invacare.pt

### United Kingdom:

Invacare Limited  
Pencoed Technology Park, Pencoed  
Bridgend CF35 5AQ  
Tel: (44) (0) 1656 776 222  
Fax: (44) (0) 1656 776 220  
uk@invacare.com  
www.invacare.co.uk

### Danmark:

Invacare A/S  
Sdr. Ringvej 37  
DK-2605 Brøndby  
Tel: (45) (0)36 90 00 00  
Fax: (45) (0)36 90 00 01  
denmark@invacare.com  
www.invacare.dk

### France:

Invacare Poirier SAS  
Route de St Roch  
F-37230 Fondettes  
Tel: (33) (0)2 47 62 64 66  
Fax: (33) (0)2 47 42 12 24  
contactfr@invacare.com  
www.invacare.fr

### New Zealand:

Invacare New Zealand Ltd  
4 Westfield Place, Mt Wellington 1060  
New Zealand  
Phone: 0800 468 222  
Fax: 0800 807 788  
sales@invacare.co.nz  
www.invacare.co.nz

### Suomi:

Camp Mobility  
Patamäenkatu 5, 33900 Tampere  
Puhelin 09-35076310  
info@campmobility.fi  
www.campmobility.fi



Invacare France Operations SAS  
Route de St Roch  
F-37230 Fondettes  
France

