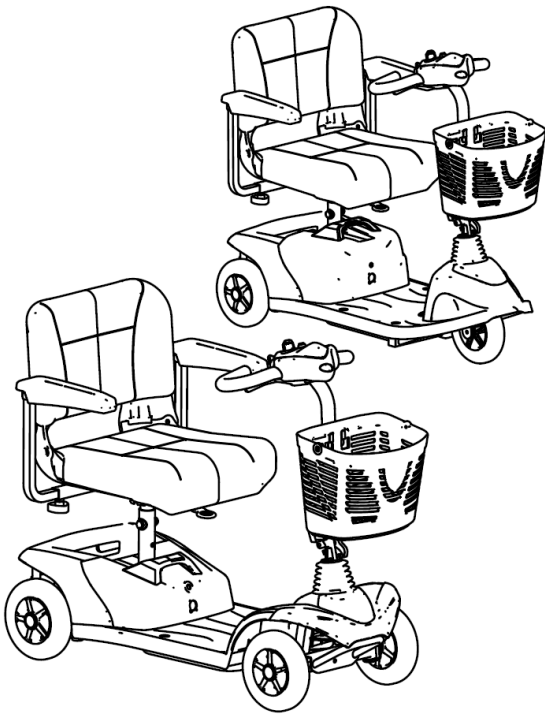


Invacare® Colibri

sv Scooter
Servicemanual



ÅTERFÖRSÄLJARE: Behåll den här manualen.
Procedurerna i den här manualen får ENDAST utföras av en
kvalificerad tekniker.



Yes, you can.™

© 2021 Invacare Corporation

Med ensamrätt. Innehållet får inte ges ut på nytt, mångfaldigas eller förändras helt eller delvis utan föregående skriftligt tillstånd från Invacare. Varumärken betecknas med ™ och ®. Samtliga varumärken tillhör eller är licensierade till Invacare Corporation eller dess dotterbolag om ingenting annat anges.
Making Life's Experiences Possible är ett registrerat varumärke i USA.

Innehållsförteckning

1 Allmänt	4
1.1 Inledning.	4
1.2 Allmän information	4
1.3 Transportanvisningar	4
1.4 Symboler som används i manualen	4
1.5 Bilder i den här manualen.	4
2 Säkerhet	5
2.1 Säkerhetsinformation.	5
2.2 Säkerhets- och monteringsinstruktioner	5
3 Hygien	7
3.1 Hantering av returnerade använda produkter	7
4 Service	8
4.1 Allmän säkerhetsinformation om monteringsarbete	8
4.2 Åtdragningsmoment	8
4.3 Serviceplan (en gång om året)	8
4.4 Felsökning.	9
4.4.1 Driftstörningar	9
4.4.2 Diagnos av körfel	9
4.4.3 Felkoder och diagnostiska koder	10
4.5 Elektronik	11
4.5.1 Byta ut elektronikmodulen	11
4.5.2 Byta användarkonsol	12
4.5.3 Byta potentiometer	12
4.5.4 Uppdatera körprogrammet	13
4.6 Batterier	14
4.6.1 Allmänna anvisningar för batterihantering	14
4.6.2 Hantera skadade batterier på rätt sätt	14
4.6.3 Montera/ta bort batterilådorna	14
4.6.4 Byta batterier	14
4.6.5 Kontrollera kablar.	15
4.7 Höljen.	15
4.7.1 Ta loss hölje.	15
4.7.2 Byta framhölje	16
4.8 Hjul	16
4.8.1 Byta framhjul/axel (version med 3 hjul)	16
4.8.2 Byta ut hjulen (version med 4 hjul/drivhjulen på version med 3 hjul)	16
4.8.3 Byta framaxel (version med 4 hjul)	17
4.8.4 Byta ut tippskyddshjulen	18
4.9 Drivkomponenter	18
4.9.1 Byta drivmotor.	18
4.10 Sittsystem	18
4.10.1 Byta sitsupphängning/fjäder	18
4.10.2 Byta sitsstödsrör	19

1 Allmänt

1.1 Inledning

Den här manualen innehåller viktig information om montering, justering och avancerat underhåll av produkten. Läs igenom den noga och följ säkerhetsinstruktionerna för att försäkra dig om att du hanterar produkten på ett säkert sätt.

Bruksanvisningen finns på hemsidan för Invacare. Du kan också kontakta ett ombud för Invacare. Adresser finns i slutet av den här manualen.

Invacare förbehåller sig rätten att ändra produktspecifikationerna utan ytterligare meddelande.

Kontrollera att du har den senaste versionen av den här manualen innan du läser den. Du hittar den senaste versionen som PDF-fil på webbplatsen för Invacare.

Säljinformation och användarinformation finns i bruksanvisningen.

Kontakta en Invacare-representant om du vill ha mer information om produkten, till exempel produktsäkerhetsmeddelanden och produktåterkallelser. Adresser finns i slutet av det här dokumentet.

1.2 Allmän information

Service och underhåll måste utföras enligt anvisningarna i detta dokument.

Det är av högsta vikt att du följer säkerhetsinformationen.

Information om drift eller om allmänt underhåll och skötsel av produkten ska hämtas från servicemanualen.

Montering av tillbehör kanske inte beskrivs i det här dokumentet. Se manualen som medföljer tillbehöret. Ytterligare manualer kan beställas från Invacare. Adresser finns i slutet av det här dokumentet.

Information om hur du beställer reservdelar finns i reservdelskatalogen.

Reservdelar måste matcha originaldelarna från Invacare. Endast originalreservdelar som har godkänts av Invacare får användas.

Produkten får endast underhållas och undersökas av behörig personal.

Minimikravet för servicetekniker är en lämplig utbildning, t.ex. inom cykelmekanik eller ortopedteknik, eller tillräckligt stor arbetserfarenhet. Erfarenhet av användning

av elektrisk mätutrustning (multimetrar) är också ett krav. Särskild Invacare-utbildning rekommenderas.

Ändringar på elrullstolen som uppstår på grund av inkorrekt eller felaktigt utförd underhåll eller översyn medför att Invacare inte längre har något ansvar för produkten.

Kontakta din leverantör om du har problem med något eller frågor.

1.3 Transportanvisningar

- Om elrullstolen ska skickas tillbaka till tillverkaren för större reparationer ska du alltid använda originalförpackningen för transport.
- Bifoga en noggrann beskrivning av felet.

1.4 Symboler som används i manualen

Symboler och signalord som används i denna manual och gäller för faror eller farliga förfaranden som kan leda till personskador eller materiella skador. Symbolerna definieras nedan.



FARA
Anger en riskfylld situation som leder till allvarlig skada eller dödsfall om den inte undviks.



VARNING
Anger en riskfylld situation som kan leda till allvarlig skada eller dödsfall om den inte undviks.



FÖRSIKTIGT
Anger en riskfylld situation som kan leda till lättare skada om den inte undviks.



VIKTIGT
Anger en riskfylld situation som kan leda till materiell skada om den inte undviks.



Ger användbara råd, rekommendationer och information för en effektiv och problemfri användning.



Identifierar vilka verktyg, komponenter och föremål som behövs för att utföra visst arbete.

1.5 Bilder i den här manualen

De detaljerade bilderna i denna manual har försetts med symboler för att man ska kunna identifiera de olika delarna. Komponentssymboler i texten och anvisningarna hänvisar alltid till bilden direkt ovanför.

2 Säkerhet

2.1 Säkerhetsinformation



VARNING!

Procedurerna i den här serviceanvisningen måste utföras av Invacares återförsäljare eller kvalificerad servicetekniker.

- Hantera inte produkten eller någon tillvalsutrustning innan du har läst och förstått de här instruktionerna och eventuellt ytterligare instruktionsmaterial som bruksanvisningar, installationsmanualer eller instruktionsblad som medföljer produkten eller tillvalsutrustningen.



Informationen i det här dokumentet kan ändras utan föregående meddelande.

2.2 Säkerhets- och monteringsinstruktioner

Dessa säkerhetsinstruktioner är avsedda att förhindra olyckor på arbetet och det är av yttersta vikt att de följs.

Före inspektion eller reparationsarbete

- Läs och följ denna reparationsmanual och tillhörande bruksanvisning.
- Följ minimikraven för hur arbetet ska utföras (se 1.2 Allmän information, Sida 4).

Personlig skyddsutrustning

Skyddsskor

Elrullstolen och vissa av dess komponenter är mycket tunga. Dessa delar kan orsaka skador på fötterna om man låter dem falla.

- Använd standardskyddsskor under allt arbete.

Ögonskydd

Det finns risk för att batterisyra läcker ut när man arbetar med defekta batterier eller när batterier hanteras på ett felaktigt sätt.

- Bär alltid ögonskydd när du arbetar med defekta eller möjligen defekta batterier.

Skyddshandskar

Det finns risk för att batterisyra läcker ut när man arbetar med defekta batterier eller när batterier hanteras på ett felaktigt sätt.

- Bär alltid syrafasta skyddshandskar när du arbetar med defekta eller möjligen defekta batterier.

Allmän säkerhetsinformation och information om montering/borttagande



FARA!

Risk för dödsfall, allvarlig skada eller skador

Tända cigaretter som faller på ett stoppat sittsystem kan orsaka brand som leder till dödsfall, allvarliga skador eller skador. Personer som sitter i elrullstolen är utsatta för en särskild risk för dödsfall eller allvarlig skada från dessa bränder och resulterande rök, eftersom de kanske inte har möjlighet att förflytta sig från elrullstolen.

- Rök INTE vid användning av den här elrullstolen.



VARNING!

Risk för allvarlig skada eller produktskada

Förvaring eller användning av elrullstolen nära öppen eld eller brännbara produkter kan leda till allvarlig skada.

- Undvik förvaring eller användning av elrullstolen nära öppen eld eller brännbara produkter.



FÖRSIKTIG!

Klämrisk

Flera komponenter som t.ex. drivenheten, batterierna och sitsen är mycket tunga. Det medför risk för handskador.

- Var uppmärksam på att vissa komponenter är mycket tunga. Detta gäller särskilt när drivenheter, batterier eller sitsen ska tas bort.



FÖRSIKTIG!

Risk för skada om elrullstolen oavsiktligt börjar rulla under reparationsarbete

- Bryt strömmen (PÅ/AV-knappen).
- Aktivera driften.
- Innan elrullstolen lyfts upp med en domkraft ska den säkras med hjälp av kilar som blockerar hjulen.



FÖRSIKTIG!

Risk för brand och brännskada orsakad av elektrisk kortslutning

- Elrullstolen måste vara helt fränkopplad från ström innan spänningsförande delar tas bort! Detta gör du genom att ta bort batterierna.
- Undvik att kortsluta kontakterna när du utför mätningar på spänningsförande delar.



FÖRSIKTIG!

Risk för brännskada på grund av heta motordelar

- Låt motorerna svalna innan arbete utförs på dem.



FÖRSIKTIGT!

Risk för personskador och risk för skada på elrullstolen på grund av felaktigt eller ofullständigt underhåll

- Använd endast hela verktyg som är i gott skick.
- Vissa rörliga delar är monterade i fattningar med PTFE-beläggning (Teflon™). Smörj aldrig dessa fattningar!
- Använd aldrig "vanliga" muttrar istället för självlåsande muttrar.
- Använd alltid brickor och mellanlägg med rätt mått.
- Vid återmontering ska buntband som klipptes av under isärtagningen alltid bytas ut.
- Kontrollera att alla anslutningar sitter fast ordentligt efter att ditt arbete är avslutat/innan elrullstolen startas igen.
- Kontrollera att alla delar är korrekt låsta efter att ditt arbete är avslutat/innan elrullstolen startas igen.
- Kör endast fordonet med godkänt däcktryck (se tekniska data).
- Kontrollera att alla elektriska komponenter fungerar som de ska. Observera att felaktig polaritet kan orsaka skada på elektroniken.
- Utför alltid en testkörning när du har avslutat arbetet på elrullstolen.



FÖRSIKTIGT!

Risk för personskador och saksador om maxhastighetsbegränsningen på en rullstol med lyft inte fungerar som den ska

- Rullstolens elektronikenhet måste minska den högsta möjliga hastigheten så snart lyften höjs.
- Testa att maxhastighetsbegränsningen fungerar som den ska efter underhållsarbete eller ändringar på rullstolen.



FÖRSIKTIGT!

Alla ändringar i körprogrammet kan påverka körbeteendet och fordonets stabilitet

- Ändringar i körprogrammet får endast göras av utbildade Invacare-återförsäljare.
- Invacare förser alla elrullstolar med ett standardkörprogram på fabriken. Invacare kan enbart garantera säkerheten för rullstolar som är utrustade med detta standardkörprogram. Detta gäller särskilt stabiliteten.



Anteckna alla aktuella inställningar för elrullstolen (sits, armstöd, ryggstöd osv.) och tillhörande kabelanslutningar innan isärtagning. Det gör det lättare att sätta ihop allt igen. Alla kontakter är utrustade med mekanisk säkerhetsutrustning som förhindrar att anslutningarna lossnar under drift. För att lossa anslutningarna ska säkerhetsutrustningen tryckas in. Kontrollera vid montering på nytt att säkerhetsutrustningen ansluts på ett korrekt sätt.

3 Hygien

3.1 Hantering av returnerade använda produkter

Vid rekonditionering eller reparation av returnerade elrullstolar:

- Vidta försiktighetsåtgärder för dig och för produkten.
- Använd skyddsutrustning enligt lokala föreskrifter.

Före transport (enligt Biological Agents Ordinance)

Behandla produkten i enlighet med följande bearbetningssteg:


Bearbetningssteg	Komponent	Användning	Konditioneringsmetod	Arbetsstation
Manuell rengöring	Yta på använd enhet	Före reparation eller rekonditionering	Använd en våt handduk och applicera rengöringsmedel. Låt verka och avlägsna resterna.	Rengöring och desinfektion
Desinfektion	Yta på använd enhet	Före reparation eller rekonditionering	Använd våta desinfektionsservetter och rengör* enhetens yta.	Rengöring och desinfektion

*Invacare använder rengöringsmedlet "Nücosept special" 1,5 % i vatten ml/ml

Desinfektionsmaterial

- Engångsservetter (fleece)
- Borstar för rengöring av svåråtkomliga områden

Ytterligare information

 Kontakta serviceavdelningen på Invacare för mer information.

4 Service

4.1 Allmän säkerhetsinformation om monteringsarbete



Risk för skador på elrullstolen

Kollisioner kan inträffa om mellanläggsringarna tas loss från drivhjulen vid monteringsarbete. Mellanläggsringarna brukar sitta mellan drivaxeln och hjulnavet för att kompensera toleranser. Kollisioner kan inträffa om dessa mellanläggsbrickor tas loss och inte sätts tillbaka igen.

- Sätt tillbaka alla mellanläggsbrickor på exakt samma ställe som före demonteringen.

Åtdragningsmomenten i följande lista är baserade på gängdiametern hos muttrarna och skruvarna för vilka inga specifika värden har fastställts. Alla värden utgår från torra och avfettade gängor.

Gänga	Åtdragningsmoment i Nm $\pm 10\%$
M4	3 Nm
M5	6 Nm
M6	10 Nm
M8	25 Nm
M10	49 Nm
M12	80 Nm
M14	120 Nm
M16	180 Nm

4.2 Åtdragningsmoment



FÖRSIKTIGT!

Risk för skada på elrullstolen om skruvar, muttrar och plastkopplingar inte har dragits åt ordentligt.

- Dra alltid åt skruvar, muttrar osv. med det angivna åtdragningsmomentet.
- Skruvar och muttrar som inte listas här ska endast dras åt så hårt det går med fingrarna.

4.3 Serviceplan (en gång om året)

Komponent	Kontrollera	Åtgärd	Anmärkningar	✓
Sits	Kontrollera svetsade fogar, fästen och klädsel	Dra åt skruvar, byt ut skadade delar		
	Kontrollera sitsupphängningen	Smörj fjädern ordentligt, byt ut skadade delar	Se 4.10.1 Byta sitsupphängning/fjäder, Sida 18.	
Ramar/batterihållare	Kontrollera fästen, svetsfogar och batterihållare	Dra åt skruvar, byt ut skadade delar		
	Kontrollera batteribandet			
Hjulupphängning och hjul	Kontrollera att drivhjulen sitter ordentligt	Dra åt navmuttrarna, byt ut vid behov		
	Kontrollera att framhjulen sitter fast ordentligt, roterar och kan svänga fritt åt sidan	Justera/byt ut	Se 4.8 Hjul, Sida 16.	
	Kontrollera kursstabilitet och styrlänkage	Dra åt skruvarna Kontrollera kursstabilitet och styrning		
Drivenheter, kopplingsfunktion	Kontrollera funktionerna i kör- och friläge	Byt ut motorn vid behov	Se 4.9 Drivkomponenter, Sida 18.	
	Kontrollera kopplingsmekanismen	Dra åt skruvarna/muttrarna eller byt ut dem		
Batterier	Kontrollera att batterierna inte är skadade	Byt batterier.	Se 4.6.4 Byta batterier, Sida 14.	
	Kontrollera batterispänningen	Ladda batterierna	Se bruksanvisningen.	
	Kontrollera kontakter och poler	Rengör kontakter och poler		

Komponent	Kontrollera	Åtgärd	Anmärkingar	✓
Körkontroller	Kontrollera statusindikatorn (blinkar)	Bedöm ljuskoden		
	Kontrollera fixeringen	Dra åt eller byt ut fixeringen		
	Kontrollera kabeln och kontakten	Byt ut kabeln och kontakten		
	Kontrollera att körspaken fungerar	Byt ut körspaken		
	Kontrollera strömförsörjningen	Byt ut kabeln, kontakten eller konsolen		
Körprogram	Kontrollera versionen av körprogrammet. Finns det en ny version?	Uppdatera programvaran	Se 4.5.4 Uppdatera körprogrammet, Sida 13.	
Skrivar	Kontrollera att skruvarna är åtdragna	Dra åt skruvarna vid behov		

4.4 Felsökning

4.4.1 Driftstörningar

Gör så här om problem uppstår:

1. Analysera först orsaken till problemet med hjälp av tabellen nedan.
2. Läs av statusdisplayen på användarkonsolen. Bedöm ljuskoden.
3. Utför de kontroller och reparationer som behövs enligt anvisningarna i tabellen.

4.4.2 Diagnos av körfel

Problem	Övriga tecken	Möjlig orsak	Lösning	Dokumentation
Scootern startar inte	Statusdisplayen på användarkonsolen tänds inte	Defekta batterier	Byt batterier	Se 4.6.4 Byta batterier, Sida 14.
		Helt urladdat batteri	Förladda batterierna.	
		Strömförsörjningen till användarkonsolen kan ha brutits	Kontrollera huvudsäkring	Huvudsäkringens placering anges i bruksanvisningen.
			Kontrollera att kabeln mellan modulerna inte sitter löst eller är skadad	Se 4.6.5 Kontrollera kablar, Sida 15.
	Defekt användarkonsol	Byt ut användarkonsolen	Se 4.5.2 Byta användarkonsol, Sida 12.	
	Statusdisplayen på användarkonsolen blinkar	Flera orsaker	Kontrollera felkoden	Se 4.4.3 Felkoder och diagnostiska koder, Sida 10.
Scootern skakar i körprofilen	–	En eller flera defekta drivmotorer	Byt ut en eller flera motorer	Se 4.9.1 Byta drivmotor, Sida 18.
		Körspakens potentiometer är defekt	Byt ut potentiometern	Se 4.5.3 Byta potentiometer, Sida 12.
Batterierna laddas inte	–	Defekta batterier	Byt batterier	Se bruksanvisningen.
	LED-lamporna på laddaren blinkar	Defekt laddare	Byt ut laddaren	Se laddarens bruksanvisning.

Problem	Övriga tecken	Möjlig orsak	Lösning	Dokumentation
Scootern kör för långsamt	–	Defekt användarkonsol	Byt ut användarkonsolen	Se 4.5.2 Byta användarkonsol, Sida 12.
		Defekta batterier	Byt batterier	Se 4.6.4 Byta batterier, Sida 14.

4.4.3 Felkoder och diagnostiska koder

Blinkningskod	Problem	Konsekvens för scootern	Kommentarer
1	Batterier måste laddas	Fortsätter att köra	<ul style="list-style-type: none"> Batterierna är urladdade. Ladda batterierna snarast möjligt.
2	Batterispänningen är för låg	Stannar	<ul style="list-style-type: none"> Batterierna är urladdade. Ladda batterierna. Om du stänger av scootern ett par minuter hinner batterierna oftast laddas tillräckligt för att göra en kortare resa. Detta får emellertid endast användas som en nödgård eftersom batterierna blir alltför urladdade.
3	För hög batterispänning	Stannar	<ul style="list-style-type: none"> Batterispänningen är för hög. Om batteriladdaren är ansluten ska du koppla bort den från scootern. Det elektroniska systemet laddar batterierna i nedförsbacke och vid inbromsning. Felet uppstår när batterispänningen blir för hög vid dessa tillfällen. Stäng av och starta om scootern.
4	Effekttiden överskriden	Stannar	<ul style="list-style-type: none"> Den maximala strömmen överskreds under alltför lång tid, förmodligen därför att motorn överbelastades eller arbetade mot ett fast motstånd. Stäng av scootern, vänta ett par minuter och starta den igen. En motorkortslutning har upptäckts via elektroniska systemet. Kontrollera om det finns kortslutningar i kabelnätet och kontrollera motorn. Kontakta din Invacare-leverantör.
5	Bromsfel	Stannar	<ul style="list-style-type: none"> Se till att frikopplingsspaken är i aktiverat läge. Det är fel på bromsspolen eller kablaget. Kontrollera om det finns öppna eller kortslutna kretsar i magnetbromsen eller kablaget. Kontakta din Invacare-leverantör.
6	Friläge saknas när scootern startas.	Stannar	<ul style="list-style-type: none"> Joysticken var inte i friläge när du vred om nyckeln. Sätt joysticken i friläge, stäng av strömmen och starta igen. Joysticken kan behöva bytas ut. Kontakta din Invacare-leverantör.
7	Problem med hastighetspotentiometern	Stannar	<ul style="list-style-type: none"> Joystickens reglage kan ha ett fel eller vara felkopplade. Kontrollera om det finns öppna eller kortslutna kretsar i kablaget. Potentiometern är feljusterad och måste bytas ut. Kontakta din Invacare-leverantör.
8	Motorspänningsfel	Stannar	<ul style="list-style-type: none"> Motorn eller kablaget är defekt. Kontrollera om det finns öppna eller kortslutna kretsar i kablaget.
9	Diverse interna fel	Stannar	<ul style="list-style-type: none"> Kontakta din Invacare-leverantör.
10	Fel i friläge	Rör sig inte	<ul style="list-style-type: none"> Scootern har överskridit den högsta tillåtna hastigheten vid rullning eller i friläge. Stäng av och starta om elektroniska systemet.

4.5 Elektronik

4.5.1 Byta ut elektronikmodulen



FÖRSIKTIGT! Olycksrisk

När elrullstolen parkeras på sina stödhjul bromsas den inte längre av motorbromsen. Elrullstolen kan rulla iväg okontrollerat.

- Placera elrullstolens bakre ram på ett stödblock i trä innan du tar loss hjulen.



FÖRSIKTIGT! Risk för brännskada och skällning om strömkabeln kortsluts

Slå av strömmen helt innan du tar bort några strömförsörjningsdelar från elrullstolen. Ta även ut batterierna.

- Undvik att sammanlänka kontakterna vid mätningar av strömförande elektriska delar.



FÖRSIKTIGT! Ändringar i körprogrammet kan påverka elrullstolens köregenskaper och stabilitet.

- Ändringar i körprogrammet får endast göras av utbildad personal från Invacare-hjälpmiddelscentraler.
- Invacare kan endast garantera säkra köregenskaper för elrullstolen – särskilt beträffande stabiliteten – om oförändrade standardkörprogram används.



FÖRSIKTIGT! Olycksrisk

Oavsiktlig rullning kan orsaka olyckor.

- Förhindra att elrullstolen rullar iväg.



Det elektroniska systemet levereras med ett standardkörprogram. Om du har gjort kundspecifika inställningar i körprogrammet måste du göra om dem när du har installerat den nya elektronikmodulen.



Håll vid borttagning reda på var små delar som skruvar och brickor ska sitta. Lägg små delar i ordningsföljd så att de kan sättas tillbaka i rätt ordning.



- Stjärnskruvmejsel
- Stödblock i trä
- Så här anpassar du körprogrammet: programmeringsprogram eller handprogrammerare och installationsmanual för elektroniksystem kan fås från Invacare.

1. Ta bort sitsen.
2. Ta bort batterilådorna.
3. Ta loss drivenheten.

4.

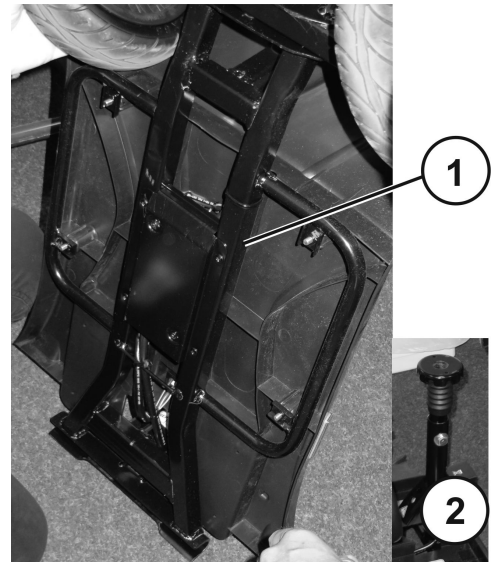


Fig. 4-1

Ställ ramen (1) på högkant med sitsadaptorn (2) som stöd.

5. Säkra ramen så att den inte tippar.
- 6.

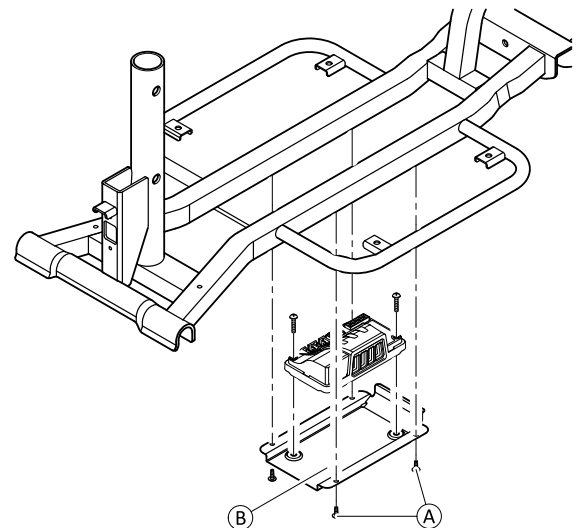


Fig. 4-2

Ta bort fyra skruvar A från elektronikhöljets B.

7. Öppna elektronikhöljets.
- 8.

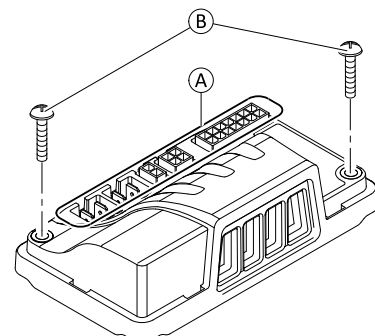


Fig. 4-3

Koppla loss alla kontakter A från elektronikmodulen.

9. Lossa och ta bort skruvarna B på båda sidor av elektronikmodulen.
10. Byt ut elektronikmodulen.
11. Montera delarna i omvänd ordning.
12. Ändra körprogram.

13. Slutför installationen av elrullstolen.
14. Testa alla funktioner.

4.5.2 Byta användarkonsol



FÖRSIKTIGT!

- Risk för brännskada om strömkabeln kortsluts**
- Slå av strömmen helt innan du tar bort några strömförsörjningsdelar från elrullstolen. Ta även ut batterierna.
 - Undvik att sammanlänka kontakterna vid mätningar av strömförande elektriska delar.



FÖRSIKTIGT!

- Risk för skada på användarkonsolen på grund av plötslig hög strömstyrka/spänning**
- Dra ut batterikabeln innan du tar bort/monterar användarkonsolen.
 - Kontrollera att alla stift är korrekt anslutna.



- Risk för skada på kretskortet på grund av elektrostatisk urladdning**
- Kretskort ska endast hanteras i ett elektrostatiskt skyddat område (EPA).



Håll vid borttagning reda på var små delar som skruvar och brickor ska sitta. Lägg små delar i ordningsföljd så att de kan sättas tillbaka i rätt ordning.



- Stjärnskruvmejsel

1. Ta bort sitsen.
2. Ta bort batterilådorna.
- 3.



Fig. 4-4

Dra höljet (1) på användarkonsolen uppåt ur fästet.

4.

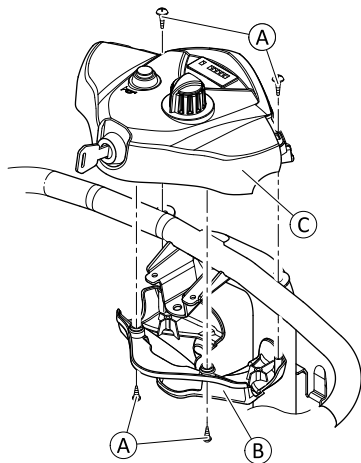


Fig. 4-5

Sätt fast det nedre höljet (B). Lossa och ta bort skruvarna (A).

5. Ta bort det nedre höljet.

6.

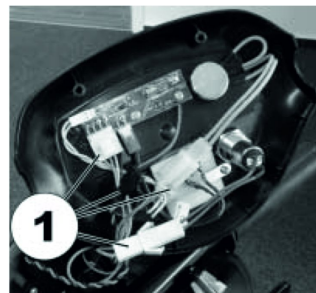


Fig. 4-6

Ta bort alla kontakter (1) från den övre delen av användarkonsolen (C).

7. Ta vid behov bort det övre höljet från användarkonsolen.
8. Byt ut användarkonsolen.
9. Montera delarna i omvänd ordning.
10. Testa alla funktioner.

4.5.3 Byta potentiometer



FÖRSIKTIGT!

- Risk för brännskada om strömkabeln kortsluts**
- Slå av strömmen helt innan du tar bort några strömförsörjningsdelar från scootern. Ta även ut batterierna.
 - Undvik att sammanlänka kontakterna vid mätningar av strömförande elektriska delar.



FÖRSIKTIGT!

- Risk för skada på användarkonsolen på grund av plötslig hög strömstyrka/spänning**
- Dra ut batterikabeln innan du tar bort/monterar användarkonsolen.
 - Kontrollera att alla stift är korrekt anslutna.



FÖRSIKTIGT!

- Olycksrisk**
- Fel potentiometerinställningar kan leda till farliga körförhållanden.
- Anslut potentiometern till körspakens fäste.



- Risk för skada på kretskortet på grund av elektrostatisk urladdning**
- Kretskort ska endast hanteras i ett elektrostatiskt skyddat område (EPA).



- Stjärnskruvmejsel
- 2 mm insexnyckel
- Digital multimeter

1. Ta bort sitsen.
2. Ta bort batterilådorna.
- 3.



Fig. 4-7

Dra höljet (1) på användarkonsolen uppåt ur fästet.

4.



Fig. 4-8

Ta bort skruvarna (1) från användarkonsolen.

5.

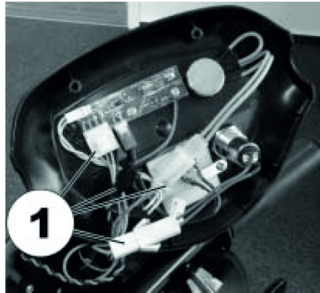


Fig. 4-9

Ta bort alla kontakter från användarkonsolen.

6. Ta loss användarkonsolen.

7.

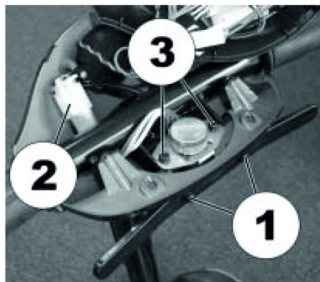


Fig. 4-10

Lossa och ta bort skruvarna (1) inklusive körspaken.

8.

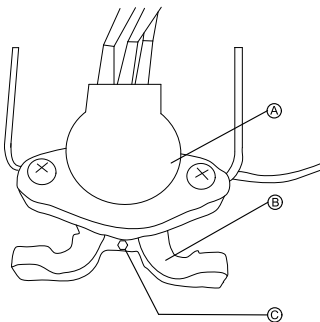


Fig. 4-11

Ta bort skruvarna © på körspaksfästet © och ta bort körspaksfästet.

9. Koppla loss potentiometerkontakten A från användarkonsolen.

10.

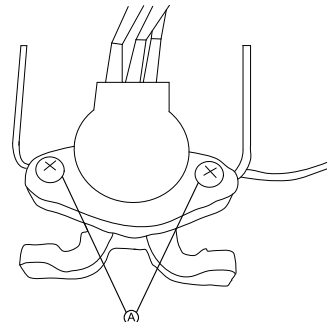


Fig. 4-12

Ta bort skruvarna A från potentiometern.

11. Byt ut potentiometern.

12. Sätt tillbaka potentiometerkontakten A på användarkonsolen.

13.

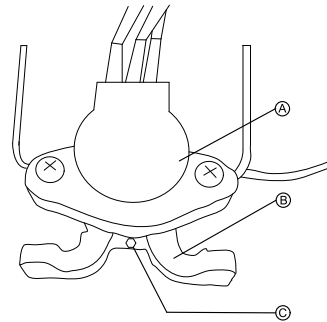


Fig. 4-13

Anslut potentiometern A till körspaksfästet B.

Dra åt skruven C.

14. Montera delarna i omvänd ordning.

15. Kontrollera att allt fungerar (testkör).

4.5.4 Uppdatera körprogrammet

Invacare® bedriver ett kontinuerligt utvecklings- och förbättringsarbete när det gäller scooters körprogram. Därför ska du kontrollera att versionen är den senaste varje gång en scooter kommer in för reparation, samt under regelbundna inspektioner.

Om det finns en nyare version måste körprogrammet uppdateras. Rutinen för uppdatering av körprogrammet finns i bruksanvisningen till Wizard-programvaran.

i Det elektroniska systemet levereras med ett standardkörprogram. Om körprogrammet har anpassats måste det anpassas på nytt när det nya körprogrammet har installerats.

i

- Programvaran Dynamic® Wizard
- Bruksanvisning till Wizard-programvaran
- Mer information om andra krav, som lägsta systemkrav för datorer där programvaran ska användas och erforderliga kablar osv., finns i Wizard-programvarans bruksanvisning. Du hittar den senaste versionen av bruksanvisningen i nedladdningsavsnittet på <http://www.dynamiccontrols.com/>.

4.6 Batterier



FÖRSIKTIGT!

Risk för personskador och materiella skador om batterierna hanteras på fel sätt

Nya batterier får endast sättas i av behörig specialist.

- Läs varningsinformationen på batterierna.
- Endast de batterityper som anges i specifikationerna får användas.



FÖRSIKTIGT!

Risk för brand och brännskador om batteripolerna förbikopplas

- Var mycket försiktig så att batteripolerna inte kortsluts med verktyg eller elrullstolens rörliga delar.
- Se till att batteripolsskydden har satts tillbaka om du inte arbetar med batteripolerna.



FÖRSIKTIGT!

Klämrisik

Batterierna kan vara extremt tunga. Det medför risk för handskador.

- Hantera batterierna försiktigt.
- Se till att batterierna inte faller i marken när de tas bort från ramen.
- Akta händerna.
- Använd rätt lyftteknik.



VARNING!

Risk för brännskador

Risk för personskador till följd av läckande batterisyra.

- Syrafasta skyddshandskar ska alltid bäras vid hantering av batterier.
- Skyddsglasögon ska alltid bäras vid hantering av batterier.

Åtgärder vid läckage av batterisyra

- Kläder som har förorenats av eller doppats i syra ska tas av omgående!
- Alla områden av huden som har kommit i kontakt med batterisyra ska sköljas omgående i rikligt med vatten!

Vid kontakt med ögonen

- Kontakta ögonläkare omgående efter händelsen!



Håll reda på små delar som skruvar och brickor när de tas bort. Lägg alla små delar i ordningsföljd så att de kan sättas tillbaka i rätt ordning.

4.6.1 Allmänna anvisningar för batterihantering

- Batterier från olika tillverkare eller med olika batteriteknik får inte användas tillsammans. Batterierna måste även ha liknande datumkod.
- Gelbatterier får inte användas tillsammans med AGM-batterier.
- Batterierna har tagit slut när körsträckan blir betydligt kortare än vanligt. Kontakta hjälpmedelscentralen eller en servicetekniker för mer information.

- Batterierna ska alltid installeras av en behörig elrullstolstekniker eller person med motsvarande kunskaper. Dessa personer har rätt utbildning och verktyg för att utföra arbetet säkert och på rätt sätt.

4.6.2 Hantera skadade batterier på rätt sätt



FÖRSIKTIGT!

Korrosion och brännskador från läckande syra om batterier är skadade

- Kläder som har förorenats av syra ska tas av direkt.

Efter kontakt med hud:

- Skölj omgående det utsatta området med rikligt med vatten.

Efter kontakt med ögon:

- Skölj omgående ögonen under rinnande vatten i flera minuter och kontakta läkare.

- Använd alltid skyddsglasögon och lämpliga skyddskläder vid hantering av skadade batterier.
- Placera skadade batterier i en syrafast behållare direkt efter borttagning.
- Skadade batterier ska endast transporteras i en lämplig syrafast behållare.
- Skölj alla föremål som har kommit i kontakt med syra med rikligt med vatten.

Kassera uttjänta eller skadade batterier på rätt sätt

Uttjänta eller skadade batterier kan lämnas tillbaka till hjälpmedelscentralen eller direkt till Invacare.

4.6.3 Montera/ta bort batterilådorna

Montering av batterilådor på scootern beskrivs i bruksanvisningen.

4.6.4 Byta batterier



- Stjärnskruvmejsel
- 8 mm skiftnyckel (endast 18 Ah-batterier)

1. Ta bort sitsen.
2. Ta bort batterilådorna.
- 3.

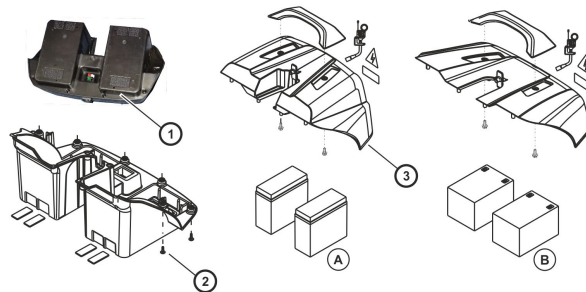



Fig. 4-14

4. Vänd batterilådan (1) uppochned.
4. Lossa och ta bort skruvarna (2) från batterilådan.
5. Vänd försiktigt batterilådan (1) åt rätt håll och ta bort batterihöljet (3).

6.

 Beroende på typen av batteri ska du koppla loss anslutningarna enligt följande:

- 12 Ah-batterier: Lossa kontakterna från batteripolerna.
- 18 Ah-batterier: Lossa skruvarna.

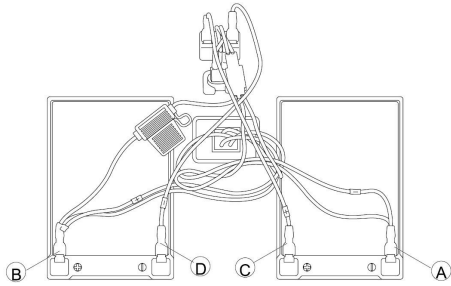


Fig. 4-15

Ta bort alla kontakter från batteripolerna. Koppla loss kablagen från batterierna i följande ordning:

- den SVARTA kabeln A från minuspolen på det högra batteriet
- den RÖDA kabeln B från pluspolen på det vänstra batteriet
- den VITA kabeln C från pluspolen på det högra batteriet
- den VITA kabeln D från minuspolen på det vänstra batteriet

7.

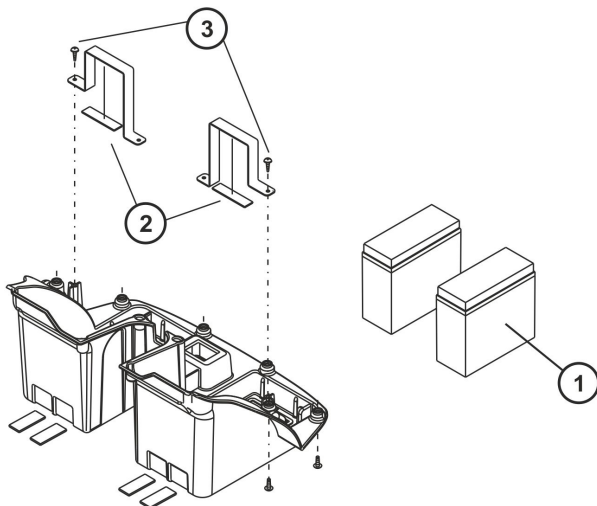



Fig. 4-16

 Batterierna (1) hålls på plats med klämmor (2) som är fästa med stjärnskruvar (3).

Lossa och ta bort skruvarna (3) och klämmorna (2).

- Byt batterierna.
- Sätt dit nya batterier och fäst dem med klämmorna (2).

10.

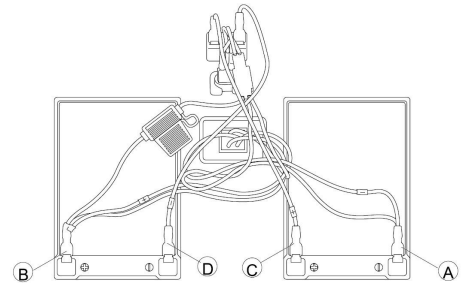


Fig. 4-17

Anslut alla kontakter på batteripolerna. Anslut kablagen till batterierna i följande ordning:

- den SVARTA kabeln A till minuspolen på det högra batteriet
- den RÖDA kabeln B till pluspolen på det vänstra batteriet
- den VITA kabeln C till pluspolen på det högra batteriet
- den VITA kabeln D till minuspolen på det vänstra batteriet

- Montera de återstående delarna i omvänd ordning.
- Testa alla funktioner.

4.6.5 Kontrollera kablar

- Stäng av elektroniken på driftkontrollen.
- Undersök alla kablar beträffande synliga skador, klämpunkter eller nötningspunkter.
- Byt ut skadade kablar.
- Dra försiktigt i varje kontakt. Kontakten ska inte lossna från uttaget när du drar lätt i den.
- Om en kontakt är lös trycker du försiktigt in den i uttaget. Kontakten ska snäppa på plats så att den sitter säkert.
- Kontrollera att kontakten sitter fast ordentligt i uttaget.
- Ta bort batterierna enligt beskrivningen i kapitel 6.3.
- Undersök batterikablar beträffande synliga skador, klämpunkter eller nötningspunkter.
- Byt ut skadade kablar.
- Sätt ihop alla delar igen i omvänd ordning.
- Testa scooterns alla funktioner.

4.7 Höljen

4.7.1 Ta loss hölje



FÖRSIKTIGT!

Risk för skador på höljet

- Dra inte höljet rakt uppåt för att ta loss det.
- Följ anvisningarna nedan.

1.



Placera ena handen längst fram och den andra längst bak på höljet A.

- Lyft höljet uppåt i framkanten.

3.



Placera händerna på vänster och höger sida av höljet.

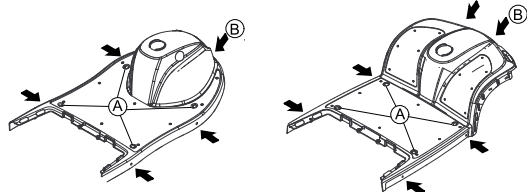
4. Vrid och lyft för att ta loss höljet helt.

4.7.2 Byta framhölje



- 10 mm hylsnyckel
- Stjärnskruvmejsel

1. Ta loss höljet. Se 4.7.1 Ta loss hölje, Sida 15.
- 2.



Ta loss de fyra locken (A).

3. Lossa och ta bort skruvarna (B).
4. Ta loss framhöljet.
5. Sätt tillbaka delarna i omvänd ordning.

4.8 Hjul

4.8.1 Byta framhjul/axel (version med 3 hjul)



FÖRSIKTIGT!

Olycksrisk

Olyckor kan inträffa om du ställer ramen på högkant.

– Säkra ramen så att den inte tippar.



Risk för skador på scootern

Plasthöljet kan skadas om du försöker lyfta scootern i höljet.

– Scootern får endast lyftas i ramen.



Håll vid borttagning reda på var små delar som skruvar och brickor ska sitta. Lägg alla små delar i ordningsföljd så att de kan sättas tillbaka i rätt ordning.



- 12 mm skiftnyckel
- 13 mm skiftnyckel

1. Ta bort sitsen.
2. Ta bort batterilådorna.
3. Ta loss drivenheten.

4.

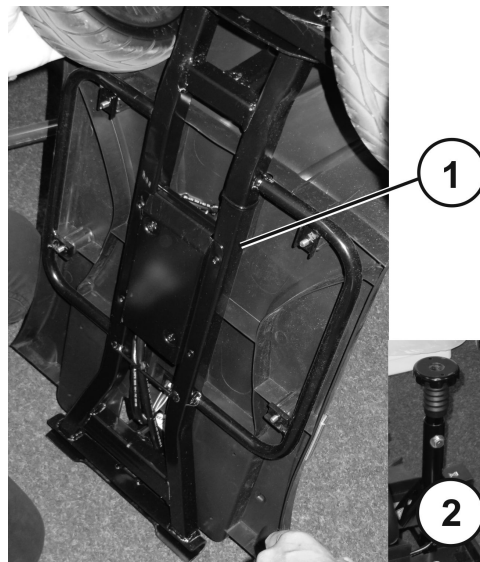


Fig. 4-18

Ställ ramen (1) på högkant med sitsadaptorn (2) som stöd.

5. Säkra ramen så att den inte tippar.

Ta bort hjulen

1.

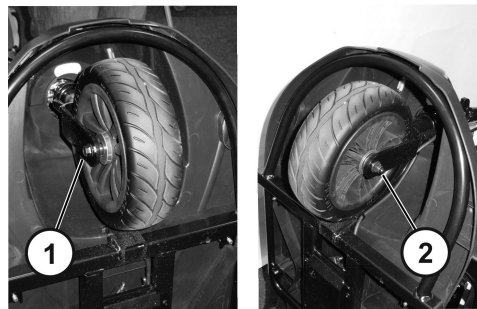


Fig. 4-19

Lossa den självlåsande muttern (1). Säkra axelbulten (2) så att den inte kan glida.

2. Ta bort axeln långsamt.
3. Ta bort hjulet tillsammans med distansbussningarna och brickan.

Montera hjulet

1. Montera delarna i omvänd ordning. Var noga med att placera bussningarna och brickan rätt.
2. Montera och dra åt den nya självlåsande muttern.
3. Testa alla funktioner.


4.8.2 Byta ut hjulen (version med 4 hjul/drivhjulen på version med 3 hjul)



FÖRSIKTIGT!

Risk för personskador om elrullstolen plötsligt rör sig okontrollerat.

- Slå av strömmen.
- Aktivera motorerna.
- Förhindra att elrullstolen rullar iväg genom att placera kilar under hjulen.
- Placera elrullstolens bakre ram på en tråkloss som stöd innan du tar bort hjulen.

 Håll vid borttagning reda på var små delar som skruvar och bricker ska sitta. Lägg alla små delar i ordningsföljd så att de kan sättas tillbaka i rätt ordning.



- 12 mm skiftnyckel
- Gummihammare
- Spårskruvmejsel
- Träkloss

Ta bort hjulet

1. Förhindra att scootern rullar iväg.
2. Placera en träkloss under ramen i närheten av batterilådan.
- 3.

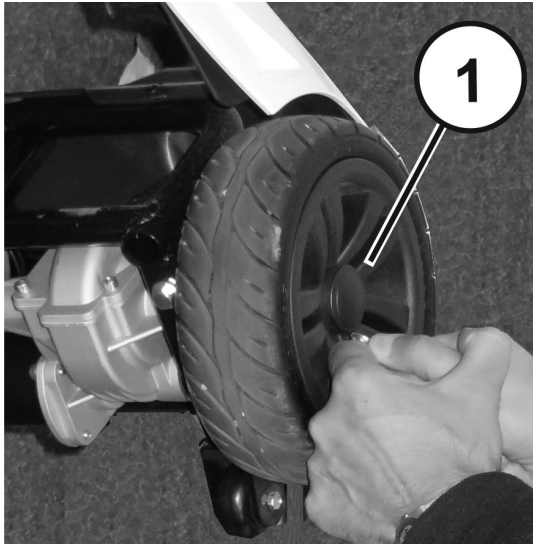


Fig. 4-20

Ta bort plastlocket (1).

4. Lossa och ta bort låsmuttern.
5. Ta bort hjulet från axeln. Lossa vid behov hjulet genom att slå lätt på det med en gummihammare.

Montera hjulet

1. Montera delarna i omvänd ordning. Var noga med att använda en ny låsmutter.
2. Testa alla funktioner.

4.8.3 Byta framaxel (version med 4 hjul)



FÖRSIKTIGT!

Olycksrisk

Olyckor kan inträffa om du ställer ramen på högkant.

– Säkra ramen så att den inte tippar.



Håll vid borttagning reda på var små delar som skruvar och bricker ska sitta. Lägg alla små delar i ordningsföljd så att de kan sättas tillbaka i rätt ordning.



- 12 mm skiftnyckel
- 17 mm skiftnyckel

1. Ta bort sitsen.
2. Ta bort batterilådorna.
3. Ta loss drivenheten.

4.

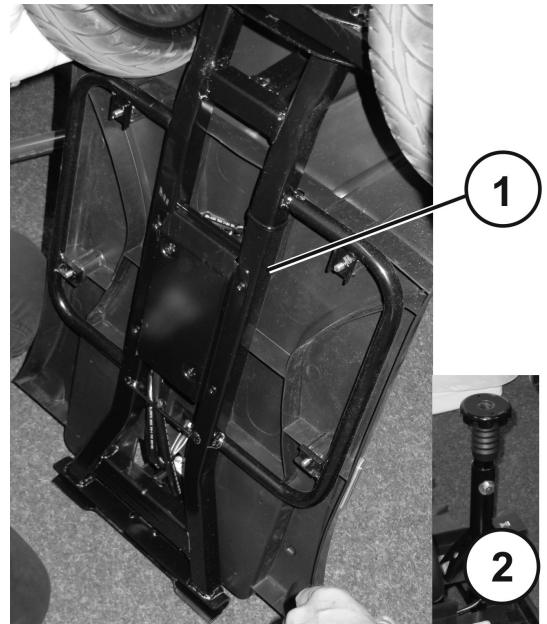


Fig. 4-21

Ställ ramen (1) på högkant med sitsadaptorn (2) som stöd.

5. Säkra ramen så att den inte tippar.

Ta bort axeln

1. Ta bort framhjulen. Se 4.8.2 Byta ut hjulen (version med 4 hjul/drivhjulen på version med 3 hjul), Sida 16.
- 2.

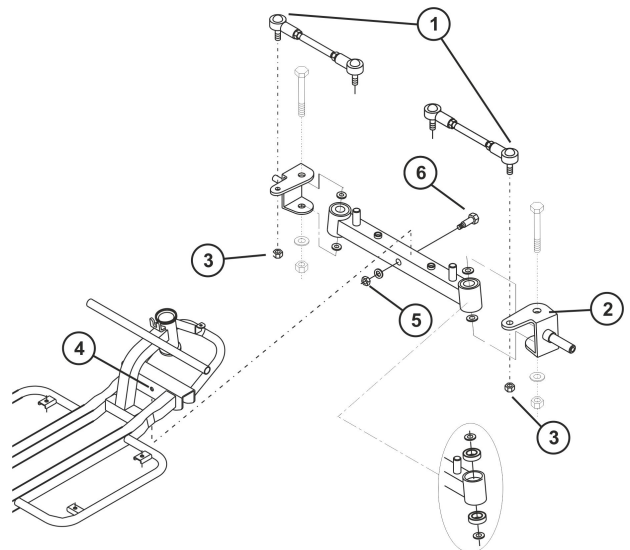


Fig. 4-22



Håll fast länkstångens ände med en skiftnyckel medan du tar bort muttern (3) så att den inte kan rotera.

- Lossa och ta bort muttrarna (3) på tvärstagen (1).
3. Ta bort tvärstagen (1) från styrplattorna (2).
4. Lossa och ta bort muttern (5) och bricken.
5. Dra ut bulten (6) och ta bort axelns delar från ramen (4).

Sätta fast axeln

1. Montera delarna i omvänd ordning.
2. Testa alla funktioner.

4.8.4 Byta ut tipskyddshjulen



- 10 mm skiftnyckel (2 st)

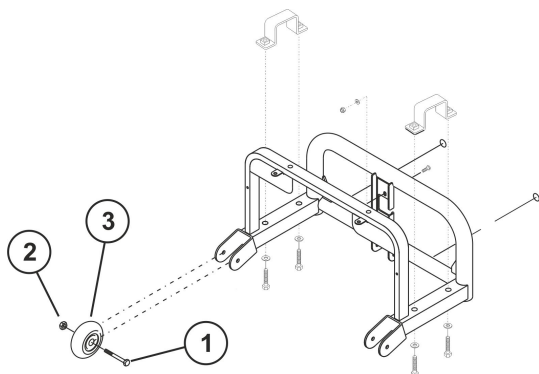


Fig. 4-23

Ta bort hjulen

1. Lossa och ta bort muttern (2).
2. Ta bort bulten (1).
3. Dra ut hjulet (3) ur fästet.
4. Byt ut hjulet.

Montera hjulet

1. Montera delarna i omvänd ordning. Dra bara åt den självslåsande muttern så pass mycket att hjulet fortfarande kan rotera utan motstånd.
2. Testa alla funktioner.

4.9 Drivkomponenter

4.9.1 Byta drivmotor



FÖRSIKTIGT! Olycksrisk

När scootern parkeras på sina stödhjul bromsas den inte längre av motorbromsen. Scootern kan rulla iväg okontrollerat.

- Placera scooterns bakre ram på en tråkloss som stöd innan du tar bort hjulen.



FÖRSIKTIGT! Olycksrisk

Oavsiktlig rullning kan orsaka olyckor.

- Förhindra att scootern rullar iväg.



Håll vid borttagning reda på var små delar som skruvar och brickor ska sitta. Lägg små delar i ordningsföljd så att de kan sättas tillbaka i rätt ordning.



Kontakter på elektronikmodulen kan inte anslutas på fel sätt eftersom alla kontakter har olika storlekar och bara passar i ett uttag.



- 8 mm skiftnyckel
- 13 mm skiftnyckel
- Stjärnskruvmejsel
- Gummihammare
- Stödblock i trä
- Buntband

1. Ta bort sitsen.
2. Ta bort batterilådorna.

3. Ta loss drivenheten.
4. Stötta drivenheten med en tråkil.
- 5.

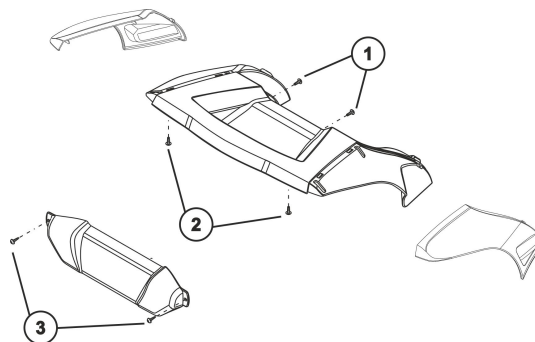


Fig. 4-24

Lossa och ta bort fästbultarna (1), (2) och (3) på det bakre höljet.

6. Ta bort bakhöljet.
- 7.

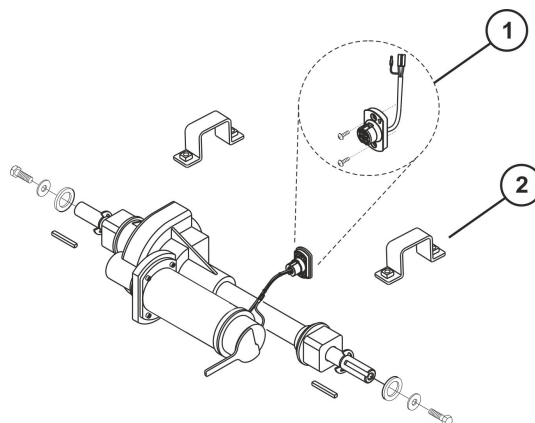


Fig. 4-25

Lossa och ta bort skruvarna (2) och håll fast dem.

8. Koppla loss drivmotorkontakten (1) från grenuttaget.
9. Fäll ner drivenheten mot ramen och tipskyddshjulen.
10. Lossa drivhjulens fästskruvar.
11. Ta bort hjulen, se 4.8.2 Byta ut hjulen (version med 4 hjul/drivhjul på version med 3 hjul), Sida 16.
12. Ta bort motorn nedåt ut ur elrullstolens ram.
13. Byt ut motorn.
14. Montera delarna i omvänd ordning.



Montera motorkontakten lite löst, dvs. se till att kontakten har lite spel efter att bultarna har dragits åt. Dra åt bultarna till max 1,5 Nm.

15. Sätt fast motorkabeln med ett buntband.
16. Slutför installationen av scootern.
17. Testa alla funktioner.

4.10 Sittsystem

4.10.1 Byta sitsupphängning/fjäder




FÖRSIKTIGT! Olycksrisk


Oavsiktlig rullning kan orsaka olyckor.

- Förhindra att scootern rullar iväg.



Håll vid borttagning reda på var små delar som skruvar och brickor ska sitta. Lägg små delar i ordningsföljd så att de kan sättas tillbaka i rätt ordning.

-  Följande sitsstödsrör finns till sitsupphängningen:
- 425 mm
 - 450 mm
 - 475 mm

-  • 13 mm skiftnyckel
• 17 mm skiftnyckel (2 st)
• Fett

1. Förhindra att scootern rullar iväg.
2. Ta bort sitsen.
- 3.

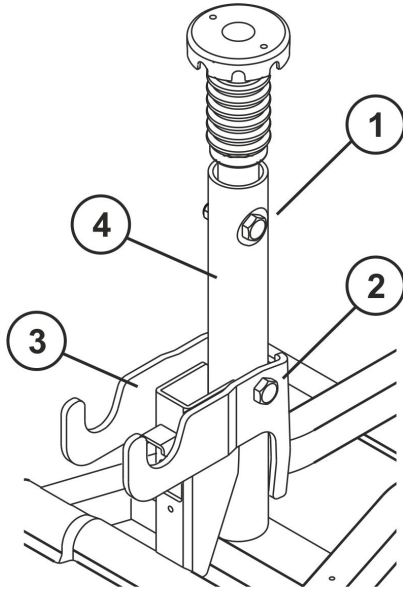


Fig. 4-26

Lossa bultanslutningen (1) på monteringshylsan (4) och håll fast bulten.

4. Lossa bultanslutningen (2) på den bakre förslutningen (3) och håll fast bulten.

5.

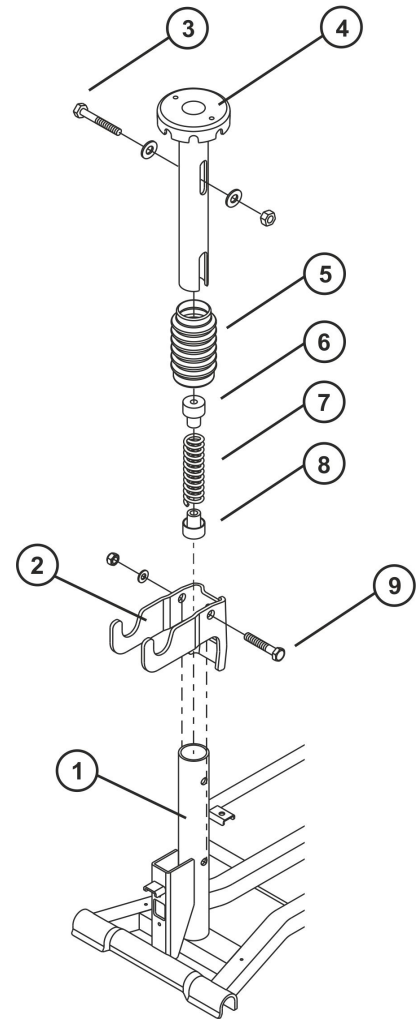



Fig. 4-27

- Ta bort bultarna (3 och 9), muttern och brickorna.
6. Ta bort sitsstödsröret (4) från hållarröret (1).
 7. Ta bort bälgen (5), inklusive fjädern (7) och ändstyckena i plast (6 och 8).
 8. Sätt dit ändstyckena i plast (6 och 8) på den nya fjädern.
 9. Smörj fjädern ordentligt. Fjädern ska täckas helt.
 10. Montera bälgen (5), inklusive fjädern (7) och ändstyckena i plast (6 och 8).
 11. För in sitsstödsröret (4) i hållarröret (1) och tryck ner försiktigt.
 12. Sätt tillbaka bultarna (3 och 9), muttern och brickorna.
 13. Dra åt bultarna på sitsstödsröret ordentligt.
 14. Sätt tillbaka sitsen.

4.10.2 Byta sitsstödsrör

-  • 17 mm skiftnyckel (2 st)



FÖRSIKTIGT!

Tipprisk

Trehjulingen OrionPRO kan tippa vid körning i uppförsbacke om fel sitsstödsrör/sitsupphängning har monterats.

- Montera alltid sitsstödsrör med endast två hål.
- Montera alltid mediumstora eller korta sitsstödsrör vid eftermontering.

1. Ta loss sitsen.
2. Ta loss höljet. Se "Ta loss hölje".

3.



Ta loss fästbulten, muttern och brickorna till sitsstödsröret.

4. Byt ut sitsstödsröret.
5. Justera sitthöjden.
6. Sätt tillbaka fästbulten, muttern och brickorna och dra åt dem.

Så kommer du i kontakt med Invacare AB

Sverige:

Invacare AB
Fagerstagatan 9
S-163 53 Spånga
Tel: (46) (0)8 761 70 90
Fax: (46) (0)8 761 81 08
sweden@invacare.com
www.invacare.se

1653750-D 2021-01-01



Making Life's Experiences Possible®



Yes, you can.®