

matrix®

LOXX™

Invacare® Matrix® LOXX™

en	Headrest Hardware Installation Manual	6
de	Montagehandbuch für die Kopfstützenbefestigung	8
fr	Éléments d'appui-tête Manuel d'installation	10
it	Viteria per il poggiatesta Manuale d'installazione	12
es	Componentes del reposacabezas Manual de instalación	14
pt	Manual de instalação das ferragens do apoio de cabeça	16
nl	Hoofdsteenmontagesysteem installatiehandleiding	18
da	Monteringsbeslag til hovedstøtte	20
no	Deler for hodestøtte Monteringsveiledning	22
sv	Hårdvara för huvudstöd Monteringsanvisningar	24
fi	Päätuen tarvikkeiden asennusopas	26

**PATENT
PENDING**

en This manual may not be reproduced or reprinted either partly or completely without previous written consent from Motion Concepts or its statutory representatives.

This user manual is compiled from the latest specifications and product information available at the time of publication. We reserve the right to make any necessary as they become necessary. Any changes made to our products may cause slight variations between the illustrations and explanations in this manual and the product you have purchased. If you have any questions or concerns regarding the information provided in this manual, please contact our Customer Service Department for assistance.

DEALER: This manual **MUST** be given to the user of the product.

USER: Before using this product, read this manual and save for future reference.

de Dieses Handbuch darf ohne vorherige schriftliche Zustimmung von Motion Concepts oder seinen gesetzlichen Vertretern weder vollständig noch in Auszügen vervielfältigt oder nachgedruckt werden.

Diese Gebrauchsanweisung wurde auf Grundlage der zum Zeitpunkt der Veröffentlichung verfügbaren neuesten Spezifikationen und Produktinformationen erstellt. Wir behalten uns das Recht vor, etwaige notwendig gewordene Änderungen vorzunehmen. Jegliche an unseren Produkten vorgenommene Änderungen können zu leichten Abweichungen zwischen den in diesem Handbuch vorhandenen Abbildungen und Erläuterungen und dem von Ihnen erworbenen Produkt führen. Wenn Sie Fragen zu den in diesem Handbuch bereitgestellten Informationen haben, wenden Sie sich bitte an unseren Kundendienst, um Unterstützung zu erhalten.

HÄNDLER: Dieses Handbuch **MUSS** dem Benutzer des Produkts ausgehändigt werden.

BENUTZER: Lesen Sie dieses Handbuch vor der Verwendung dieses Produkts sorgfältig durch, und bewahren Sie es für später auf.

fr La reproduction ou la réimpression, partielle ou complète, de ce manuel est interdite sans l'autorisation préalable écrite de Motion Concepts ou de ses représentants légaux.

Ce manuel d'utilisation a été rédigé en tenant compte des caractéristiques techniques et des informations les plus récentes sur le produit au moment de la parution. Nous nous réservons le droit d'apporter toutes les modifications qui s'avèreraient nécessaires. Toute modification apportée à nos produits peut causer de légères variations entre les illustrations et explications figurant dans ce manuel et le produit que vous avez acheté. Si vous avez des questions ou des inquiétudes vis-à-vis des informations figurant dans ce manuel, contactez notre SAV.

REVENDEUR : Le présent manuel **DOIT** être remis à l'utilisateur du produit.

UTILISATEUR : avant d'utiliser ce produit, veuillez lire le présent manuel et le conserver pour référence ultérieure.

it Questo manuale non può essere riprodotto né ristampato parzialmente o interamente se non previa autorizzazione scritta da parte di Motion Concepts o dei suoi rappresentanti legali.

Questo manuale d'uso è stato compilato in base alle ultime specifiche e informazioni disponibili sul prodotto al momento della pubblicazione. Ci riserviamo il diritto di apportare eventuali qualora fossero necessarie. Eventuali modifiche apportate ai nostri prodotti possono determinare lievi variazioni tra le illustrazioni e le spiegazioni di questo manuale e il prodotto acquistato. Per domande o dubbi circa le informazioni fornite in questo manuale, contattare il nostro ufficio Assistenza clienti.

RIVENDITORE: questo manuale **DEVE** essere consegnato all'utente del prodotto.

UTENTE: prima di usare questo prodotto, leggere questo manuale e conservarlo per riferimenti futuri.

es Este manual no se podrá reproducir ni volver a imprimir, ya sea parcial o completamente, sin el consentimiento previo por escrito de Motion Concepts o de sus representantes legales.

Este manual del usuario se ha compilado a partir de las últimas especificaciones e información del producto disponibles en el momento de la publicación. Nos reservamos el derecho a realizar modificaciones cuando sean necesarias. Cualquier cambio realizado en nuestros productos puede causar ligeras variaciones entre las ilustraciones y explicaciones de este manual y el producto que haya adquirido. Si tiene alguna pregunta o preocupación relacionada con la información proporcionada en este manual, póngase en contacto con nuestro Departamento de atención al cliente para obtener asistencia.

DISTRIBUIDOR: Este manual se **DEBE** dar al usuario del producto.

USUARIO: lea este manual antes de usar el producto y consérvelo para futuras consultas.

pt Este manual não pode ser reproduzido nem reimpresso parcial ou totalmente sem o consentimento prévio por escrito da Motion Concepts ou dos seus representantes legais.

Este manual de utilização foi compilado a partir das mais recentes especificações e informações do produto disponíveis à data de publicação. A Invacare reserva-se o direito de efetuar alterações, à medida que se tornem necessárias. Quaisquer alterações realizadas nos nossos produtos podem causar ligeiras variações entre as ilustrações e explicações deste manual e do produto que adquiriu. Se tiver alguma questão ou preocupação relacionada com as informações fornecidas neste manual, contacte nosso Departamento de Assistência ao Cliente para obter assistência.

REVENDEDOR: Este manual **DEVE** ser facultado ao utilizador do produto.

UTILIZADOR: Antes de utilizar este produto, leia este manual e conserve-o para consulta futura.

nl Deze handleiding mag niet worden gereproduceerd of afgedrukt, in zijn geheel of gedeeltelijk, zonder voorafgaande schriftelijke toestemming van Motion Concepts of zijn wettelijke vertegenwoordigers.

Deze gebruikershandleiding is samengesteld op grond van de meest recente specificaties en productinformatie ten tijde van publicatie. We behouden ons het recht voor om indien nodig wijzigingen door te voeren. Wijzigingen die aan onze producten zijn aangebracht, kunnen enige variaties met zich meebrengen tussen de afbeeldingen en toelichtingen in deze handleiding en het product dat u hebt gekocht. Als u vragen hebt over of een probleem met de informatie in deze handleiding, neemt u contact op met onze klantenservice.

LEVERANCIER: Deze handleiding **MOET** aan de gebruiker van het product worden gegeven.

GEBRUIKER: Lees deze gebruikershandleiding voordat u dit product gebruikt en bewaar deze voor toekomstig gebruik.

da Denne vejledning må ikke gengives eller genoptrykkes, hverken delvist eller i sin helhed, uden forudgående skriftligt samtykke fra Motion Concepts eller virksomhedens retlige repræsentanter.

Denne brugsanvisning er udarbejdet på baggrund af de seneste specifikationer og produktoplysninger, som var tilgængelige på tidspunktet for udgivelse. Vi forbeholder os ret til at foretage nødvendige ændringer, når det er nødvendigt. Alle ændringer af vores produkter kan medføre mindre uoverensstemmelser mellem illustrationerne/forklaringerne i denne brugsanvisning og det produkt, du har købt. Hvis du har spørgsmål eller bekymringer angående oplysningerne i denne vejledning, bedes du kontakte vores kundeserviceafdeling for hjælp.

FORHANDLER: Denne brugsanvisning SKAL udleveres til brugeren af produktet.

BRUGER: Læs brugsanvisningen, INDEN dette produkt tages i brug, og gem den til fremtidig brug.

no Denne håndboken kan ikke helt eller delvis reproduseres eller trykkes på nytt uten skriftlig samtykke fra Motion Concepts eller deres rettsgyldige representanter.

Bruksanvisningen bygger på de nyeste spesifikasjonene og produktopplysningene som var tilgjengelige på publiseringstidspunktet. Vi forbeholder oss rett til å gjøre alle nødvendige endringer etter hvert som de blir nødvendige. Eventuelle endringer i produktene våre kan forårsake små avvik mellom illustrationene og forklaringene i denne bruksanvisningen og produktet som du har kjøpt. Dersom du har spørsmål eller bekymringer knyttet til opplysningene i denne håndboken, kan du kontakte kundeserviceavdelingen vår for å få hjelp.

FORHANDLER: Denne bruksanvisningen MÅ gis til brukeren av produktet.

BRUKER: Før du bruker produktet, må du lese denne bruksanvisningen. Ta deretter vare på den.

sv Bruksanvisningen får inte reproduceras eller tryckas om, helt eller delvis, utan föregående skriftligt medgivande från Motion Concepts eller dess behöriga ombud.

Denna bruksanvisning har sammanställts av de senaste specifikationerna och produktinformation som är tillgängliga vid publiceringstillfället. Vi förbehåller oss rätten att göra nödvändiga ändringar vid behov. Eventuella ändringar i våra produkter kan orsaka mindre skillnader mellan illustrationer och beskrivningar i den här bruksanvisningen och den inköpta produkten. Om du har frågor avseende informationen i bruksanvisningen kan du kontakta vår kundserviceavdelning för att få hjälp.

HJÄLPMEDELSCENTRAL: Denna bruksanvisning MÅSTE ges till användaren av produkten.

ANVÄNDARE: Innan denna produkt används, läs denna bruksanvisning och spara för framtida bruk.

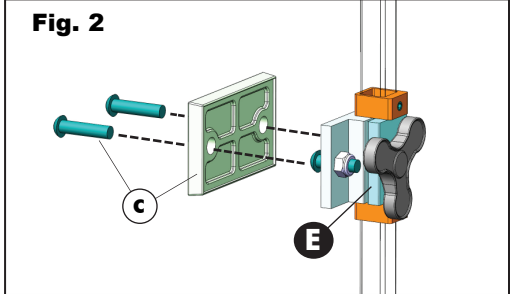
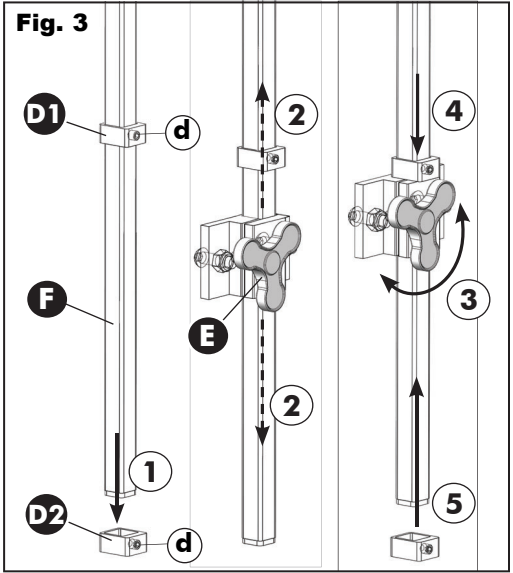
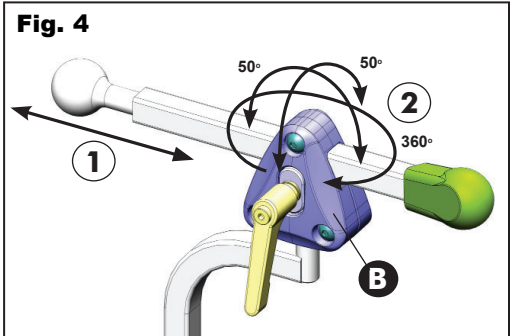
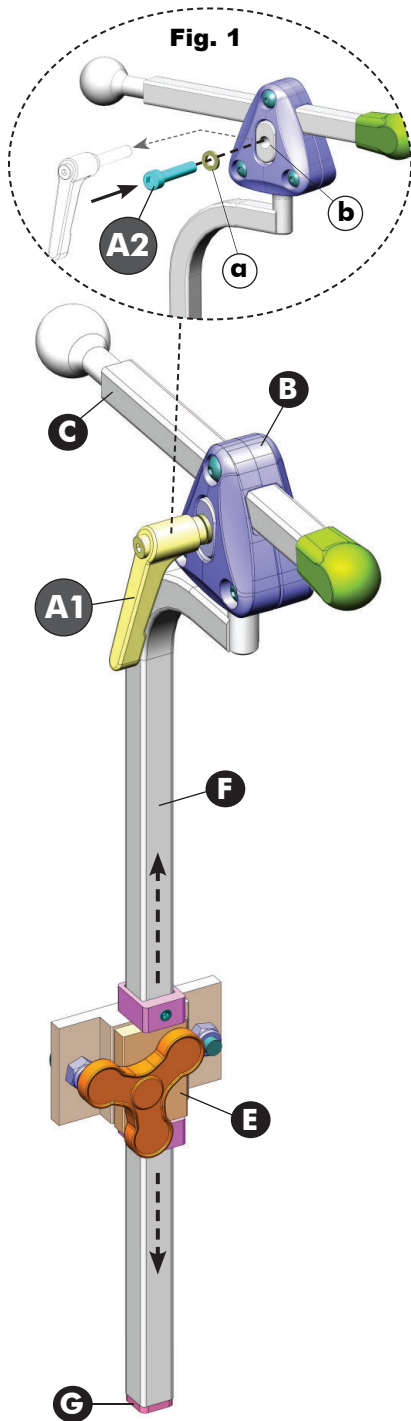
fi Tätä opasta ei saa kopioida tai toisintaa osittain tai kokonaan ilman Motion Conceptsin tai sen lakisäätöisten edustajien kirjallista lupaa.

Tämä käyttöopas on koottu julkaisuhetkellä saatavilla olevista uusimmista teknisistä tiedoista ja tuotetiedoista. Pidätämme oikeuden tehdä mitä tahansa tarpeen mukaan. Kaikki tuoteisimmie tehdyt muutokset voivat aiheuttaa pieniä eroja tämän oppaan kuvien ja selitysten ja ostamasi tuotteen välillä. Jos sinulla on kysymyksiä tai huolenaiheita tämän oppaan tiedoista, ota yhteyttä asiakaspalveluumme saadaksesi apua.

JÄLLEENMYYJÄ: tämä käyttöohje ON annettava tuotteen käyttäjälle.

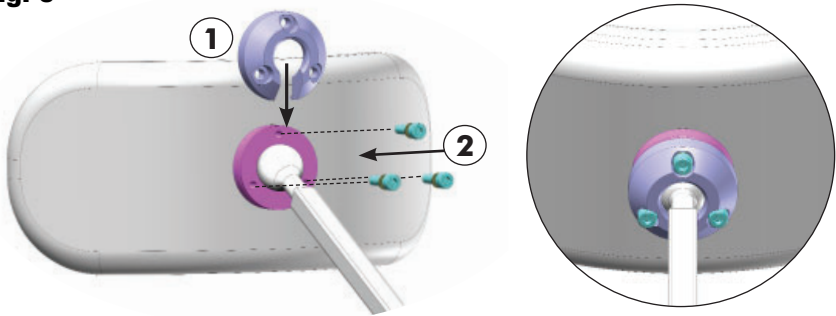
KÄYTTÄJÄ: ennen tuotteen käyttämistä lue tämä opas ja säädä se tulevaa käyttöä varten.

1.0 MATRIX LOXX™ ASSEMBLY

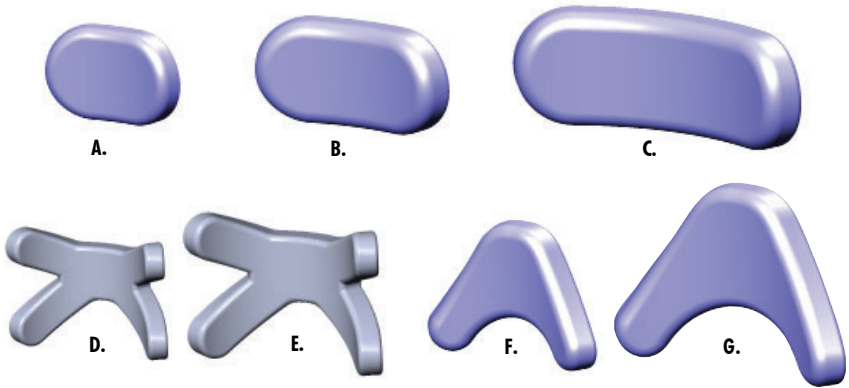


1.0 MATRIX LOXX™ ASSEMBLY

Fig. 5



Matrix Elan Headrest Pads*



Description	Imperial	Metric	Imperial	Metric
A. Elan Standard Pad	ESP6	(ESP15)	ESP6-IC	(ESP15-IC)
B. Elan Standard Pad	ESP10	(ESP25)	ESP10-IC	(ESP25-IC)
C. Elan Standard Pad	ESP14	(ESP36)	ESP14-IC	(ESP36-IC)
D. Elan 4-Point Pad-sm	E4PTSM	(E4PTSM)	E4PTSM-IC	(E4PTSM-IC)
E. Elan 4-Point Pad	E4POINT	(E4POINT)	E4POINT-IC	(E4POINT-IC)
F. Elan Occipital Pad	EOP9	(EOP23)	EOP9-IC	(EOP23-IC)
G. Elan Occipital Pad	EOP12	(EOP31)	EOP12-IC	(EOP31-IC)

(*Note: Matrix Elan Headrest Pads Sold Separately)

(*Hinweis: Matrix Elan Kopfstützenpolster sind separat erhältlich)

(*Remarque : coussins d'appui-tête Matrix Elan vendus séparément)

(*Nota: i cuscini del poggiatesta Matrix Elan sono venduti separatamente)

(*Nota: i cuscini del poggiatesta Matrix Elan sono venduti separatamente)

(*Nota: las almohadillas del reposacabezas Matrix Elan se venden por separado)

(*Nota: As almofadas do apoio de cabeça Matrix Elan são vendidas em separado)

(*Opmerking: De Matrix Elan hoofdsteunkussens zijn apart verkrijgbaar)

(*Bemærk: Matrix Elan-hovedstøttepuder sælges separat)

(*OBS: Matrix Elan hovedstøtteputer selges separat)

(*Obs! Matrix Elan huvudstötdsdynor säljs separat)

(*Huomaa: Matrix Elan -päätuen pehmusteet myydään erikseen)

2.0 GENERAL



i IMPORTANT! As applicable, please refer to the OEM Headrest Pad Owners Manual (*provided separately*) for additional safety information, warnings and cautions related to the installation and care of the headrest pad.

2.1 SAFETY SYMBOLS:

The following symbols are used throughout this user manual to identify warnings, cautions and important notes. It is very important that you read and understand them completely.

i IMPORTANT! Indicates important information which if not followed could result in damage to the product.

! CAUTION! Indicates a potentially hazardous situation which if not avoided could result in product damage, minor injury or both.

! WARNING! Indicates a potentially hazardous situation which if not avoided could result in death or serious injury.

Manufacturer

CE This product complies with the EU Medical Device Regulation 2017/745 for medical products (Class I).

2.2 WARRANTY

We provide a manufacturers warranty for this product in accordance with our General Terms and Conditions of Business in the respective countries. Warranty claims can only be made through the provider from whom the device was purchased.

2.3 SERVICE LIFE

The expected service life of this product is three years when used in accordance with safety instructions and intended use, stated in this manual. The effective service life can vary depending on frequency and intensity of use.

3.0 LOXX™ HEADREST HARDWARE INSTALLATION

The LOXX™ Headrest Mounting Hardware is designed for use with most industry standard headrest pads, and is fully compatible with our line of Matrix Elan Headrest Pads (sold separately).

! WARNING! Risk of Serious Injury
Injury may occur during use of the wheelchair if a headrest is wrongly adjusted or not installed correctly. The users neck may become hyperextended in the event of a collision, or when the system is tilted or reclined.

- *This product must be fitted by an experienced clinician or technician.*
- *Before each use, check that all mounting/adjustment hardware is securely fastened.*

! WARNING! Risk of Serious Injury
Risk of serious injury when transporting a client in a motor vehicle within a wheelchair fitted with the Invacare® Matrix® LOXX™ headrest hardware.

- *Wherever practicable Motion Concepts recommends that the client is transferred out of the wheelchair into a vehicle seat using a lap and diagonal seat belt or an appropriate child safety seat.*
- *The Matrix® LOXX™ Hardware may only be used in conjunction with wheelchairs that comply with the performance requirements of RESNA WC19 or ISO 7176–19.*
- *For safe transportation of a client within a wheelchair in a motor vehicle, refer to the user manuals of the wheelchair and the tie-down and occupant restraint system (WTORS).*

3.0 LOXX™ HEADREST HARDWARE INSTALLATION

⚠ WARNING! Risk of injury

- Inspect the headrest hardware to ensure that there are no missing or damaged parts.

⚠ WARNING! Risk of injury

- Before drilling or modifying any back shell, always contact the back manufacturer to ensure the back is recommended for a headrest application.

3.1 LOXX™ INSTALLATION/SET-UP INSTRUCTIONS

(Refer to images provided in **Section 1.0 - ASSEMBLY OVERVIEW** (p.4-5))

OPTIONAL LOCKING SCREW (see **Fig 1**): The locking lever (**A1**) may be replaced with the optional 30mm locking screw (**A2**) provided. Unscrew the lever from the upper clamp housing and retain the original washer (a). Being careful to keep the clamping block (**b**) in position inside the upper pivot, use the 5mm hex key (provided) to install the replacement locking screw (with washer)

MOUNTING CLAMP INSTALLATION (see **Fig 2**):

Secure the mounting clamp assembly (**E**) onto back shell* using hardware provided. If additional clearance is required, install the spacer plate and long screws (**c**) provided. (**note: the mounting clamp hardware is installed from the inside of the back shell*)

LOXX™ HARDWARE INSTALLATION (see **Fig 3**):

- Loosen set-screw (**d**) and remove the lower D-Ring (**D2**) from the headrest post (**1**).
- Install the headrest post (**F**) into the mounting clamp assembly (**E**), and adjust the headrest post to the desired height/position (**2**). (*note: loosen upper D-Ring if necessary*)
- Tighten the mounting clamp (**E**) to secure the headrest post in position (**3**).
- Adjust the upper D-Ring (**D1**) so that it rests flush with the top of the mounting clamp (**4**), then secure the D-Ring into place via the set-screw (**d**).
- Reinstall and secure the Lower D-Ring (**D2**) onto the headrest post (**5**) so that it rests flush with the bottom of the mounting clamp assembly.

HEADREST POST MODIFICATIONS:

If necessary, the headrest post (**F**) can be cut (shortened) to prevent any collision interference along the back of the wheelchair/seating system. (*Note: After cutting the post, the plastic end cap (**G**) can be removed and re-installed into the newly cut post.*)

HEADREST PAD ADJUSTMENT (see **Fig 4**):

Loosen the locking lever (**A1**) or locking screw (**A2**) on the upper pivot assembly (**B**). Slide the horizontal bar (**C**) to the desired depth inside the upper pivot (**1**), and adjust the headrest angle by pivoting/rotating the upper pivot to achieve the desired headrest position (**2**). Re-tighten the locking lever/locking screw (**B**) to secure the headrest into position.

ELAN HEADREST PAD* INSTALLATION (see **Fig 5**):

Position the headrest mounting collar over the pivot ball on the horizontal bar (**1**); then align and secure the mounting collar to the headrest pad (**2**).

**Note: Headrest pad/mounting hardware sold separately.*

2.0 ALLGEMEINES

i WICHTIG! Weitere Sicherheitsinformationen, Warnungen und Sicherheitshinweise im Zusammenhang mit der Montage und Pflege des Kopfstützenpolsters finden Sie im Handbuch der OEM-Kopfstützenpolster (*separat bereitgestellt*).

2.1 SICHERHEITSSYMBOLS:

Die folgenden Symbole weisen in dieser Gebrauchsanweisung auf Warnungen, Sicherheitshinweise und wichtige Informationen hin. Es ist äußerst wichtig, dass Sie diese vollständig gelesen und verstanden haben.

i WICHTIG! Weist auf eine wichtige Information hin, deren Nichtbeachtung zu einer Beschädigung des Produkts führen könnte.

! VORSICHT! Weist auf eine potentiell gefährliche Situation hin, die bei Nichtbeachtung zu einer Beschädigung des Produkts und/oder leichten Verletzungen führen könnte.

! WARNHINWEIS! Weist auf eine potenziell gefährliche Situation hin, die bei Nichtbeachtung zum Tod oder zu schweren Verletzungen führen könnte.

 Hersteller

 Dieses Produkt entspricht der EU-Verordnung 2017/745 über Medizinprodukte (Klasse I).

2.2 GARANTIE

Wir gewähren für dieses Produkt eine Herstellergarantie gemäß unseren Allgemeinen Geschäftsbedingungen für das jeweilige Land. Garantieansprüche können nur über den Anbieter geltend gemacht werden, bei dem das Produkt gekauft wurde.

2.3 NUTZUNGSDAUER

Die erwartete Produktlebensdauer dieses Produkts beträgt drei Jahre, vorausgesetzt, es wird in Übereinstimmung mit den in dieser Gebrauchsanweisung beschriebenen Sicherheitsanweisungen und dem Anwendungszweck verwendet. Die tatsächliche Nutzungsdauer kann abhängig von Häufigkeit und Intensität der Verwendung variieren.

3.0 MONTAGE DER LOXX™ KOPFSTÜTZENBEFESTIGUNGSTEILE

Die LOXX™ Kopflehnenbefestigungskomponenten sind für die Verwendung mit den meisten branchenüblichen Standard-Kopflehnenpolstern ausgelegt und kompatibel mit unseren MatrX Elan Kopfstützenpolstern (*separat erhältlich*).

! WARNHINWEIS! Gefahr schwerer Verletzungen
Verletzungsrisiko bei Verwendung des Rollstuhls, wenn eine Kopfstütze nicht korrekt eingestellt oder fehlerhaft angebracht ist. Hierdurch wird der Hals des Benutzers bei einem Aufprall oder beim Neigen des Systems unter Umständen nach vorn oder hinten überstreckt.

- Dieses Produkt muss durch einen erfahrenen Mediziner oder Techniker angebracht werden.
- Kontrollieren Sie vor jeder Verwendung, dass alle Befestigungs-/Anpassungskomponenten fest und sicher angezogen sind.

! WARNHINWEIS! Gefahr schwerer Verletzungen
Wird ein Rollstuhlbenutzer in einem mit Invacare® MatrX® LOXX™ Kopfstützenkomponenten ausgestatteten Rollstuhl sitzend in einem Kraftfahrzeug transportiert, besteht die Gefahr von schweren Verletzungen.

- Motion Concepts empfiehlt, den Benutzer nach Möglichkeit aus dem Rollstuhl in einen Fahrzeugsitz umzusetzen und ihn mit einem Dreipunktgurt oder in einem geeigneten Kindersicherheitssitz anzugurten.
- Die MatrX® LOXX™ Befestigungsteile dürfen ausschließlich in Verbindung mit Rollstühlen verwendet werden, die den Anforderungen der Normen RESNA WC19 oder ISO 7176-19 entsprechen.
- Anweisungen zum sicheren Transport des besetzten Rollstuhls in einem Kraftfahrzeug finden Sie in den Gebrauchsanweisungen des Rollstuhls und des Insassenrückhaltesystems (WTORS).

3.0 MONTAGE DER LOXX™ KOPFSTÜTZENBEFESTIGUNGSTEILE



WARNHINWEIS! Verletzungsgefahr

- Prüfen Sie die Kopfstützenbefestigungsteile auf Vollständigkeit und etwaige Beschädigungen.



WARNHINWEIS! Verletzungsgefahr

- Bevor Sie Bohrungen oder andere Änderungen an einer Rückenschale vornehmen, fragen Sie beim Hersteller nach, ob das Anbringen einer Kopfstütze an der betreffenden Rückenlehne zulässig ist.

3.1 ANWEISUNGEN FÜR DIE MONTAGE/EINRICHTUNG DER LOXX™ KOPFSTÜTZENBEFESTIGUNG

(Siehe Abbildungen in **Abschnitt 1.0 – ÜBERSICHT ÜBER DIE MONTAGE** (p.4-5))

OPTIONALE SICHERUNGSSCHRAUBE (siehe **Abb. 1**): Der Verriegelungshebel (**A1**) kann gegen die optionale 30-mm-Verriegelungsschraube (**A2**) ausgetauscht werden. Schrauben Sie den Hebel vom oberen Klemmgehäuse ab. Achten Sie dabei darauf, dass die Originalunterlegscheibe (a) nicht verlorengeht. Achten Sie darauf, den Klemmblock (**b**) innerhalb des oberen Drehgelenks in Position zu halten. Setzen Sie die Austausch-Verriegelungsschraube (samt Unterlegscheibe) unter Verwendung des 5-mm-Inbusschlüssels (mitgeliefert) ein.

MONTAGE DER BEFESTIGUNGSKLEMME (siehe **Abb. 2**):

Fixieren Sie die Befestigungsklemmenbaugruppe (**E**) mithilfe der im Lieferumfang enthaltenen Befestigungsteile an der Rückenschale*. Wenn ein größerer Abstand zwischen der Befestigungsklemmenbaugruppe und der Rückenschale erforderlich ist, montieren Sie die im Lieferumfang enthaltene Abstandsplatte, und verwenden Sie für die Montage die langen Schrauben (**c**). (**Hinweis: Die Montage der Befestigungsklemmenbaugruppe erfolgt von der Innenseite der Rückenschale her.*)

Montage der LOXX™ KOMPONENTEN (siehe **Abb. 3**):

- Lösen Sie den Gewindestift (**d**), und nehmen Sie den unteren D-Ring (**D2**) vom Stangenprofil (**1**) der Kopfstütze ab.
- Führen Sie das Stangenprofil (**F**) für die Kopfstütze in die Befestigungsklemmenbaugruppe (**E**) ein, und passen Sie das Stangenprofil für die Kopfstütze der gewünschten Höhe/Position (**2**) entsprechend an. (*Hinweis: Lösen Sie erforderlichenfalls den oberen D-Ring.*)
- Ziehen Sie die Befestigungsklemme (**E**) fest, um das Stangenprofil für die Kopfstütze in Position (**3**) zu fixieren.
- Passen Sie den oberen D-Ring (**D1**) so an, dass er bündig auf der Oberkante der Befestigungsklemme (**4**) sitzt. Fixieren Sie den D-Ring dann mithilfe des Gewindestifts (**d**) an seiner Position.
- Bringen Sie den unteren D-Ring (**D2**) wieder so am Stangenprofil (**5**) für die Kopfstütze an, dass er bündig an der Unterkante der Befestigungsklemme (**5**) sitzt. Fixieren Sie ihn in dieser Position.

MODIFIKATIONEN AM STANGENPROFIL FÜR DIE KOPFSTÜTZE:

Das Stangenprofil (**F**) für die Kopfstütze kann bei Bedarf gekürzt werden, um etwaigen Kontakt mit anderen Objekten und sonstige Beeinträchtigungen entlang der Rückenlehne des Rollstuhls/Sitzsystems zu verhindern. (*Hinweis: Nach dem Kürzen des Stangenprofils kann die Kunststoffendkappe (G) abgenommen und an dem frisch gekürzten Stangenprofil wieder angebracht werden.*)

ANPASSEN DES KOPFSTÜTZENPOLSTERS (siehe **Abb. 4**):

Lösen Sie den Verriegelungshebel (**A1**) bzw. die Verriegelungsschraube (**A2**) am oberen Drehgelenk (**B**). Schieben Sie die horizontale Stange (**C**) im oberen Drehgelenk (**1**) auf die gewünschte Tiefe, und passen Sie den Kopfstützenwinkel durch Schwenken/Drehen des oberen Drehgelenks so an, dass die Kopfstütze die gewünschte Position (**2**) einnimmt. Ziehen Sie den Verriegelungshebel bzw. die Verriegelungsschraube (**B**) wieder fest, um die Kopfstütze in dieser Position zu fixieren.

MONTAGE DES ELAN KOPFSTÜTZENPOLSTERS* (siehe **Abb. 5**):

Setzen Sie den Überwurf für die Befestigung der Kopfstütze auf die Schwenkkugel der horizontalen Stange (**1**) auf. Richten Sie den Überwurf dann aus, und fixieren Sie ihn am Kopfstützenpolster (**2**).

**Hinweis: Kopfstützenpolster/Befestigungskomponenten sind separat erhältlich.*

2.0 GÉNÉRALITÉS

i IMPORTANT ! Le cas échéant, consultez le manuel d'utilisation des coussins d'appui-tête OEM (*fourni séparément*) pour de plus amples informations sur la sécurité, les avertissements et mises en garde en rapport avec l'installation et l'utilisation des coussins d'appui-tête.

2.1 SYMBOLES DE SÉCURITÉ :

Les symboles suivants sont utilisés tout au long de ce manuel d'utilisation pour désigner les avertissements, mises en garde et informations importantes. Il est impératif que vous les lisiez et compreniez bien.

i IMPORTANT ! Indique des informations importantes qui, si elles ne sont pas respectées, sont susceptibles d'endommager le produit.

⚠ ATTENTION ! Indique une situation potentiellement dangereuse qui, si elle n'est pas évitée, est susceptible d'entraîner des dommages matériels et/ou des blessures légères.

⚠ AVERTISSEMENT ! Indique une situation potentiellement dangereuse qui, si elle n'est pas évitée, est susceptible de provoquer des blessures graves ou la mort.

🏭 Fabricant

CE Ce produit est conforme au règlement 2017/745 de l'UE sur les dispositifs médicaux (classe I).

2.2 GARANTIE

Nous fournissons une garantie fabricant pour ce produit, conformément à nos conditions générales de vente en vigueur dans les différents pays. Les réclamations au titre de la garantie ne peuvent être adressées qu'au fournisseur auprès duquel le dispositif a été acheté.

2.3 DURÉE DE VIE

La durée de vie attendue de ce produit est de trois ans lorsqu'il est utilisé selon l'usage prévu et dans le respect des consignes de sécurité stipulées dans le présent manuel. La durée de vie effective peut varier en fonction de la fréquence et de l'intensité de l'utilisation.

3.0 INSTALLATION DES ÉLÉMENTS DE L'APPUI-TÊTE LOXX™

Les éléments de fixation d'appui-tête LOXX™ sont conçus pour être utilisés avec la plupart des coussins d'appui-tête standard du secteur. Ils sont entièrement compatibles avec notre gamme de coussins d'appui-tête Matrix Elan (vendus séparément).

⚠ AVERTISSEMENT ! Risque de blessure grave
L'utilisation du fauteuil roulant peut provoquer des blessures en cas de mauvais réglage ou d'installation incorrecte de l'appui-tête. Le cou de l'utilisateur peut subir une hyperextension en cas de collision ou lorsque le système est incliné ou basculé.

- Ce produit doit être monté par un médecin ou un technicien expérimenté.
- Avant chaque utilisation, vérifiez que tous les éléments de fixation/de réglage sont bien fixés.

⚠ AVERTISSEMENT ! Risque de blessure grave
Risque de blessure grave lors du transport d'un utilisateur installé dans un fauteuil roulant équipé des éléments de l'appui-tête Invacare® Matrix® LOXX™ à bord d'un véhicule à moteur.

- Si possible, Motion Concepts recommande de transférer l'utilisateur du fauteuil roulant sur un siège du véhicule et d'utiliser une ceinture de sécurité abdominale et diagonale ou un siège auto pour enfant approprié.
- Les éléments Matrix® LOXX™ ne peuvent être utilisés qu'avec des fauteuils roulants conformes aux exigences de performances des normes RESNA WC19 ou ISO 7176-19.
- Pour transporter en toute sécurité un utilisateur installé dans un fauteuil roulant à bord d'un véhicule à moteur, reportez-vous aux manuels d'utilisation du fauteuil roulant et du système de fixation du fauteuil roulant et de l'occupant.

3.0 INSTALLATION DES ÉLÉMENTS DE L'APPUI-TÊTE LOXX™

AVERTISSEMENT ! Risque de blessure

- Inspectez le matériel de l'appui-tête pour vous assurer qu'aucune pièce ne manque ou n'est endommagée.

AVERTISSEMENT ! Risque de blessure

- Avant de percer ou de modifier la coque du dossier, contactez toujours le fabricant du dossier pour vous assurer que le dossier peut supporter un appui-tête.

3.1 INSTRUCTIONS D'INSTALLATION/DE MISE EN PLACE LOXX™

(Reportez-vous aux illustrations fournies à la **Section 1.0 - VUE D'ENSEMBLE** (p.4-5))

VIS DE VERROUILLAGE EN OPTION (voir **fig. 1**) : Le levier de verrouillage (**A1**) peut être remplacé par la vis de verrouillage de 30 mm (**A2**) fournie en option. Dévissez le levier du boîtier de serrage supérieur et retenez la rondelle d'origine (a). En faisant attention à bien maintenir le bloc de serrage (**b**) en place à l'intérieur du pivot supérieur, installez la vis de verrouillage de rechange (avec rondelle) à l'aide de la clé hexagonale de 5 mm (fournie).

INSTALLATION DE LA BRIDE DE FIXATION (voir **fig. 2**) :

Fixez l'ensemble bride de fixation (**E**) sur la coque du dossier* avec le matériel fourni. Si un espace supplémentaire est requis, installez la plaque d'entretoise et les longues vis (**c**) fournies. (**Remarque : la bride de fixation est installée depuis l'intérieur de la coque du dossier.*)

Installation des éléments de fixation LOXX™ (voir **fig. 3**) :

- Desserrez la vis de réglage (**d**) et retirez l'anneau D inférieur (**D2**) du montant d'appui-tête (**1**).
- Installez le montant d'appui-tête (**F**) dans l'ensemble bride de fixation (**E**) et ajustez le montant d'appui-tête à la hauteur/position souhaitée (**2**). (*Remarque : desserrez l'anneau D supérieur si nécessaire*)
- Serrez la bride de fixation (**E**) pour fixer le montant d'appui-tête en position (**3**).
- Réglez l'anneau D supérieur (**D1**) de façon à ce qu'il repose au même niveau que le haut de la bride de fixation (**4**), puis fixez l'anneau D en place à l'aide de la vis de réglage (**d**).
- Remettez en place et fixez l'anneau D inférieur (**D2**) sur le montant d'appui-tête (**5**) de façon à ce qu'il soit aligné sur le bas de l'ensemble bride de fixation.

MODIFICATIONS DU MONTANT D'APPUI-TÊTE :

Si nécessaire, il est possible de couper (raccourcir) le montant d'appui-tête (**F**) afin d'éviter toute interférence le long du dossier du fauteuil roulant/système d'assise. (*Remarque : une fois le montant raccourci, vous pouvez retirer et remettre en place l'embout en plastique (G) dans le montant qui vient d'être coupé.*)

RÉGLAGE DU COUSSIN D'APPUI-TÊTE (voir **fig. 4**) :

Desserrez le levier de verrouillage (**A1**) ou la vis de verrouillage (**A2**) du support pivot supérieur (**B**). Faites glisser la barre horizontale (**C**) à la profondeur souhaitée à l'intérieur du pivot supérieur (**1**) et réglez l'angle d'appui-tête en faisant pivoter/tourner le pivot supérieur pour atteindre la position souhaitée de l'appui-tête (**2**). Resserrez le levier de verrouillage/la vis de verrouillage (**B**) pour fixer l'appui-tête en position.

INSTALLATION DU COUSSIN D'APPUI-TÊTE ELAN* (voir **fig. 5**) :

Positionnez le collet de fixation d'appui-tête au-dessus de la rotule sur la barre horizontale (**1**), puis alignez et fixez le collet de fixation au coussin d'appui-tête (**2**).

**Remarque : coussin d'appui-tête/éléments de fixation vendus séparément.*

2.0 INFORMAZIONI GENERALI

i **IMPORTANTE!** Per ulteriori informazioni sulla sicurezza e le avvertenze relative all'installazione e alla cura del cuscino del poggiatesta, consultare il manuale del produttore per il proprietario del cuscino del poggiatesta (*fornito separatamente*).


2.1 SIMBOLI RELATIVI ALLA SICUREZZA:

I seguenti simboli sono utilizzati in tutto il manuale d'uso per identificare avvertenze, precauzioni e note importanti. È fondamentale leggerli e comprenderli completamente.

i **IMPORTANTE!** Indica indicazioni importanti che, se non seguite, potrebbero causare danni al prodotto.

! **ATTENZIONE!** Indica una situazione di potenziale pericolo che, se non evitata, potrebbe causare danni al prodotto o lesioni lievi o entrambi.

! **ATTENZIONE!** Indica una situazione di pericolo potenziale che, se non evitata, potrebbe essere causa di morte o lesioni gravi.

 **Produttore**

CE Questo prodotto è conforme al Regolamento dell'UE n. 745/2017 relativo ai dispositivi medici (Classe I).

2.2 GARANZIA

Offriamo una garanzia del produttore per questo prodotto in conformità ai Termini e condizioni generali di vendita applicabili nei rispettivi paesi. La garanzia può essere fatta valere solo attraverso il fornitore presso il quale è stato acquistato il dispositivo.

2.3 DURATA

La durata prevista per questo prodotto è di tre anni, a condizione che sia utilizzato in conformità alle istruzioni per la sicurezza e per l'uso previsto, indicate nel presente manuale. La durata effettiva può variare a seconda della frequenza e dell'intensità d'uso.

3.0 LOXX™ APPLICAZIONE DELLA VITERIA PER IL POGGIATESTA

La viteria per il montaggio del poggiatesta LOXX™ è studiata per essere usata con la maggior parte dei cuscini per poggiatesta standard del settore ed è completamente compatibile con la nostra linea di cuscini per poggiatesta MatrX Elan (venduti separatamente).

! **ATTENZIONE! Pericolo di lesione grave**
Possono verificarsi lesioni durante l'uso della carrozzina se un poggiatesta non è regolato o installato in modo corretto. Il collo dell'utilizzatore può iperestendersi in caso di collisione o quando il sistema è in posizione inclinata o reclinata.

- Questo prodotto deve essere installato da un medico o da un tecnico esperto.
- Prima di ogni utilizzo, controllare che tutta la viteria per il montaggio/la regolazione sia fissata in modo sicuro.

! **ATTENZIONE! Pericolo di lesione grave**
Rischio di lesioni gravi durante il trasporto del cliente all'interno di un veicolo a motore in una carrozzina dotata di viteria per il poggiatesta Invacare® MatrX® LOXX™.

- Per quanto possibile, Motion Concepts raccomanda che il cliente sia trasferito dalla carrozzina a un sedile del veicolo usando una cintura di sicurezza a tre punti (cintura sub-addominale e diagonale) o un apposito seggiolino per bambini.
- La viteria per MatrX® LOXX™ può essere usata solo in combinazione con carrozzine che rispettano i requisiti di prestazione delle norme RESNA WC19 o ISO 7176-19.
- Per il trasporto sicuro di un cliente su una carrozzina in un veicolo a motore, consultare i manuali d'uso della carrozzina e del sistema di sicurezza e ancoraggio per passeggeri (WTORS).

3.0 LOXX™ APPLICAZIONE DELLA VITERIA PER IL POGGIATESTA

ATTENZIONE! Pericolo di lesioni

- Controllare gli elementi di montaggio del poggiatesta per assicurarsi che non ci siano parti mancanti o danneggiate.

ATTENZIONE! Pericolo di lesioni

- Prima di forare o modificare in alcun modo il rivestimento dello schienale, contattare sempre il produttore dello schienale per verificare che lo schienale sia idoneo per l'uso con un poggiatesta.

3.1 ISTRUZIONI DI INSTALLAZIONE/CONFIGURAZIONE DI LOXX™

(vedere le immagini della **Sezione 1.0 - PANORAMICA DEL MONTAGGIO** (p.4-5))

VITE DI BLOCCAGGIO OPZIONALE (vedere la **Fig. 1**): La vite di bloccaggio (**A1**) può essere sostituita con la vite di bloccaggio opzionale da 30 mm (**A2**) in dotazione. Svitare la leva dall'alloggiamento del morsetto superiore e conservare la rondella originale (a). Fare attenzione a mantenere il blocco del morsetto (**b**) in posizione nel perno superiore; usare la chiave esagonale da 5 mm (in dotazione) per installare la vite di bloccaggio sostitutiva (con rondella).

INSTALLAZIONE DEL MORSETTO DI MONTAGGIO (vedere la **Fig. 2**):

Fissare il gruppo morsetto di montaggio (**E**) sul rivestimento dello schienale* con la viteria in dotazione. Se è necessario uno spazio supplementare, installare la piastra distanziatrice e le viti lunghe (**c**) in dotazione. (* **nota**: la viteria per il montaggio del morsetto viene installata dall'interno del rivestimento dello schienale)

Installazione della viteria per LOXX™ (vedere la **Fig. 3**):

- Allentare la vite incassata (**d**) e rimuovere la ghiera inferiore a D (**D2**) dal montante del poggiatesta (**1**).
- Installare il montante del poggiatesta (**F**) nel gruppo del morsetto di montaggio (**E**) e regolarlo nell'altezza/nella posizione desiderata (**2**). (**nota**: allentare la ghiera a D superiore, se necessario)
- Serrare il morsetto di montaggio (**E**) per fissare il montante del poggiatesta in posizione (**3**).
- Regolare la ghiera superiore a D (**D1**) in modo che sia a filo con la parte superiore del morsetto (**4**), quindi fissare la ghiera in posizione tramite la vite incassata (**d**).
- Reinstallare e fissare la ghiera inferiore a D (**D2**) sul montante del poggiatesta (**5**) in modo che sia a filo con la parte inferiore del gruppo del morsetto di montaggio.

MODIFICHE DEL MONTANTE DEL POGGIATESTA:

Se necessario, si può tagliare (accorciare) il montante del poggiatesta (**F**) per evitare che tocchi il retro della carrozzina/del sistema di seduta. (**Nota**: Una volta tagliato il montante, il tappo di plastica all'estremità (**G**) può essere rimosso e reinstallato sul montante appena tagliato).

REGOLAZIONE DEL CUSCINO DEL POGGIATESTA (vedere la **Fig. 4**):

Allentare la leva di bloccaggio (**A1**) o la vite di bloccaggio (**A2**) sul gruppo perno superiore (**B**). Far scorrere la barra orizzontale (**C**) alla profondità desiderata all'interno del perno superiore (**1**) e regolare l'angolazione del poggiatesta ruotando il perno superiore fino alla posizione desiderata del poggiatesta (**2**). Serrare di nuovo la leva/vite di bloccaggio (**B**) per fissare il poggiatesta in posizione.

INSTALLAZIONE DEL CUSCINO PER POGGIATESTA ELAN* (vedere la **Fig. 5**):

Posizionare la fascetta del poggiatesta per il montaggio sulla sfera girevole sulla barra orizzontale (**1**); quindi, allineare e fissare the la fascetta per il montaggio sul cuscino del poggiatesta (**2**).

* **Nota**: il cuscino del poggiatesta/la viteria per il montaggio sono venduti separatamente.

2.0 INFORMACIÓN GENERAL

i IMPORTANTE! Consulte el manual de usuario del reposacabezas del fabricante del equipo original (OEM) (*suministrado por separado*) para obtener información de seguridad, advertencias y precauciones adicionales relativas a la instalación y cuidado de la almohadilla del reposacabezas.

2.1 SÍMBOLOS DE SEGURIDAD:

En este manual del usuario se utilizan los siguientes símbolos para identificar las advertencias, precauciones y notas importantes. Es muy importante que las lea y comprenda totalmente.

i IMPORTANTE Indica una información importante que, si no se respeta, podría tener como consecuencia daños en el producto.

! PRECAUCIÓN! Indica una situación potencialmente peligrosa que, si no se evita, podría tener como consecuencia daños en el producto, lesiones leves o ambas cosas.

! ADVERTENCIA! Indica una situación potencialmente peligrosa que, si no se evita, puede tener como consecuencia la muerte o lesiones graves.

🏭 Fabricante

CE Este producto cumple el Reglamento sobre Productos Sanitarios de la Unión Europea 2017/745 para productos sanitarios (clase I).

2.2 GARANTÍA

Ofrecemos la garantía del fabricante para este producto conforme a nuestras Condiciones generales y Condiciones comerciales en distintos países. Las reclamaciones relacionadas con la garantía solo pueden realizarse a través del proveedor en el que se adquirió el dispositivo.

2.3 VIDA ÚTIL

La vida útil prevista de este producto es de tres años, siempre y cuando se utilice de conformidad con las instrucciones de seguridad y se respete el uso previsto, tal y como se indica en este manual. La vida útil real puede variar en función de la frecuencia y la intensidad del uso.

3.0 INSTALACIÓN DE LOS COMPONENTES DE LOS REPOSACABEZAS LOXX™

Los componentes de montaje del reposacabezas LOXX™ se han diseñado para ser utilizados con la mayoría de almohadillas de reposacabezas estándar del mercado y son compatibles con nuestra línea de almohadillas para reposacabezas MatrX Elan (vendidas por separado).

! ADVERTENCIA! Riesgo de lesiones graves
Utilizar la silla de ruedas sin un reposacabezas o con un reposacabezas mal ajustado puede derivar en lesiones. El cuello del usuario puede quedar hiperextendido en caso de colisión o cuando el sistema está inclinado o reclinado.

- Este producto debe ajustarlo personal clínico o técnico con experiencia.
- Antes de cada uso, compruebe que todos los componentes de montaje/ajuste estén bien apretados.

! ADVERTENCIA! Riesgo de lesiones graves
El traslado en un vehículo a motor de un cliente en una silla de ruedas equipada con los accesorios para reposacabezas MatrX® LOXX® de Invacare™ puede derivar en lesiones graves.

- Siempre que sea posible, Motion Concepts recomienda que el usuario se traslade en el asiento del vehículo sin la silla de ruedas y que utilice un cinturón de seguridad ventral diagonal o una silla de seguridad infantil apropiada.
- Los componentes del reposacabezas MatrX® LOXX™ solo deben utilizarse con sillas de ruedas que cumplan los requisitos de funcionamiento exigidos por las normas RESNA WC19 o ISO 7176-19.
- Para que el usuario viaje de manera segura en una silla de ruedas dentro de un vehículo a motor, consulte los manuales de usuario de la silla de ruedas y del sistema de sujeción de la silla de ruedas y de retención del ocupante (WTORS).

3.0 INSTALACIÓN DE LOS COMPONENTES DEL REPOSACABEZAS LOXX™



¡ADVERTENCIA! Riesgo de lesiones

- Inspeccione los componentes del reposacabezas y asegúrese de que las piezas no están dañadas y de que no falta ninguna.



¡ADVERTENCIA! Riesgo de lesiones

- Antes de perforar o modificar un respaldo con forma de fuente, póngase en contacto con el fabricante del respaldo para corroborar que el modelo usado es apto para el montaje de un reposacabezas.

3.1 INSTRUCCIONES DE INSTALACIÓN/CONFIGURACIÓN DEL REPOSACABEZAS LOXX™

(Consulte las imágenes proporcionadas en la **sección 1.0 - DESCRIPCIÓN GENERAL DEL CONJUNTO** (p.4-5))

TORNILLO DE BLOQUEO OPCIONAL (consulte la **Fig. 1**): la palanca de bloqueo (**A1**) puede reemplazarse por el tornillo de bloqueo de 30 mm (**A2**) suministrado. Desatornille la palanca de la carcasa de la pinza superior y conservar la arandela original (a). Con cuidado de mantener el bloque de sujeción (**b**) en la posición dentro del pivote superior, utilice la llave hexagonal de 5 mm (suministrada) para instalar el tornillo de bloqueo de sustitución (con arandela).

INSTALACIÓN DE LA ABRAZADERA DE MONTAJE (consulte **Fig. 2**):

Fije el conjunto de abrazadera de montaje (**E**) sobre el respaldo con forma de fuente* con los componentes suministrados. Si necesita espacio adicional, instale la placa espaciadora y los tornillos largos (**c**) suministrados. (***Nota**: los componentes de la abrazadera de montaje se instalan desde el interior del respaldo con forma de fuente)

Instalación de los componentes del reposacabezas LOXX™ (consulte **Fig. 3**):

- Afloje el tornillo de fijación (**d**) y retire la anilla en D inferior (**D2**) del poste del reposacabezas (**1**).
- Instale el poste del reposacabezas (**F**) en el conjunto de abrazadera de montaje (**E**) y ajuste la altura/posición del poste del reposacabezas (**2**). (**Nota**: si fuera necesario, afloje la anilla en D superior)
- Apriete la abrazadera de montaje (**E**) para fijar el poste del reposacabezas en posición (**3**).
- Ajuste la anilla en D superior (**D1**) de modo que quede a nivel con la parte superior de la abrazadera de montaje (**4**), a continuación, fije la anilla en D en su lugar con el tornillo de fijación (**d**).
- Vuelva a instalar y asegure la anilla en D inferior (**D2**) en el poste del reposacabezas (**5**) de modo que quede a nivel con la parte inferior del conjunto de abrazadera de montaje.

MODIFICACIONES DEL POSTE DEL REPOSACABEZAS:

Si fuera necesario, puede cortar el poste del reposacabezas (**F**) para evitar que interfiera con el respaldo de la silla de ruedas/sistema de asiento. (**Nota**: tras cortar el poste, puede quitar el tapón de plástico (**G**) y volver a instalarlo en el poste cortado).

AJUSTE DE LA ALMOHADILLA DEL REPOSACABEZAS (consulte **Fig. 4**):

Afloje la palanca de bloqueo (**A1**) o el tornillo de bloqueo (**A2**) del conjunto de pivote superior (**B**). Deslice la barra horizontal (**C**) a la profundidad del pivote superior que desee (**1**), y ajuste el ángulo del reposacabezas girando el pivote superior para conseguir la posición deseada (**2**). Vuelva a apretar la palanca de bloqueo/tornillo de bloqueo (**B**) para fijar el reposacabezas en su posición.

INSTALACIÓN DE LA ALMOHADILLA PARA REPOSACABEZAS ELAN* (consulte la **Fig. 5**):

Coloque la abrazadera de montaje del reposacabezas sobre el soporte pivotante de la barra horizontal (**1**); a continuación, alinee y fije la abrazadera de montaje a la almohadilla del reposacabezas (**2**).

***Nota**: almohadilla del reposacabezas/componentes de montaje vendidos por separado.

2.0 INFORMAÇÕES GERAIS

i **IMPORTANTE!** Conforme aplicável, consulte o manual do fabricante original do equipamento (OEM) para o proprietário da almofada do apoio de cabeça (*fornecido em separado*) para obter informações de segurança, advertências e precauções adicionais relacionadas com a instalação e manutenção da almofada do apoio de cabeça.

2.1 SÍMBOLOS DE SEGURANÇA

Os seguintes símbolos são utilizados ao longo deste manual de utilização para identificar advertências, indicações de cuidado e notas importantes: É muito importante que as leia e compreenda totalmente.



IMPORTANTE! Indica informação importante que, se não for seguida, poderá resultar em danos no produto.



PRECAUÇÃO! Indica uma situação potencialmente perigosa que, se não for evitada, pode resultar em danos no produto, lesões ligeiras ou ambos.



ADVERTÊNCIA! Indica uma situação potencialmente perigosa que, se não for evitada, poderá resultar em morte ou em lesões graves.



Fabricante



Este produto está em conformidade com o regulamento da UE relativo aos dispositivos médicos 2017/745 para produtos médicos (Classe I).

2.2 GARANTIA

Facultamos uma garantia de fabrico para este produto, em conformidade com os nossos Termos e Condições Gerais de Compra nos respetivos países. As reclamações de garantia só podem ser realizadas através do fornecedor ao qual o dispositivo foi adquirido.

2.3 VIDA ÚTIL

A vida útil prevista para este produto é de três anos, quando o mesmo é utilizado em conformidade com as instruções de segurança e utilização prevista indicadas neste manual. A vida útil efetiva pode variar dependendo da frequência e intensidade de utilização.

3.0 INSTALAÇÃO DAS FERRAGENS DO APOIO DE CABEÇA LOXX™

As ferragens de montagem do apoio de cabeça LOXX™ foram concebidas para serem utilizadas com a maioria das almofadas padrão para o apoio de cabeça e são totalmente compatíveis com a nossa linha de almofadas do apoio de cabeça Matr^x Elan (vendidas em separado).



ADVERTÊNCIA! Risco de lesão grave

Podem ocorrer lesões durante a utilização da cadeira de rodas, se um apoio de cabeça estiver mal ajustado ou não estiver bem instalado. O pescoço do utilizador pode sofrer hiperextensão na eventualidade de uma colisão ou quando o sistema é inclinado ou reclinado.

- *Este produto deve ser ajustado por um profissional clínico ou técnico experiente.*
- *Antes de cada utilização, confirme que todas as ferragens de montagem/ajuste estão devidamente fixas.*



ADVERTÊNCIA! Risco de lesão grave

Risco de lesão grave ao transportar um cliente num veículo motorizado sentado numa cadeira de rodas equipada com as ferragens do apoio de cabeça Invacare® Matr^x® LOXX™.

- *Sempre que for possível, a Motion Concepts recomenda que o cliente seja transferido da cadeira de rodas para um assento do veículo utilizando um cinto de segurança de colo e diagonal ou um banco de segurança para crianças adequado.*
- *As ferragens Matr^x® LOXX™ só podem ser utilizadas em conjunto com cadeiras de rodas que estejam em conformidade com os requisitos das normas RESNA WC19 ou ISO 7176-19.*
- *Para o transporte seguro de um cliente numa cadeira de rodas num veículo motorizado, consulte os manuais de utilização da cadeira de rodas e do sistema de retenção do ocupante e de fixação da cadeira de rodas (WTORS).*

3.0 INSTALAÇÃO DAS FERRAGENS DO APOIO DE CABEÇA LOXX™

⚠️ ADVERTÊNCIA! Risco de lesão

• *Inspecione as ferragens do apoio de cabeça para assegurar que não existem peças danificadas ou em falta.*

⚠️ ADVERTÊNCIA! Risco de lesão

• *Antes de perfurar ou modificar qualquer encosto em forma de tigela, contacte sempre o respetivo fabricante para assegurar que o encosto tem capacidade para suportar uma aplicação de apoio de cabeça.*

3.1 INSTRUÇÕES DE INSTALAÇÃO/CONFIGURAÇÃO LOXX™

(Consulte as imagens fornecidas na **Secção 1.0 - DESCRIÇÃO GERAL DA MONTAGEM** (p.4-5))

PARAFUSO DE BLOQUEIO OPCIONAL (consulte a **Fig. 1**): A alavanca de bloqueio (**A1**) pode ser substituída pelo parafuso de bloqueio opcional de 30mm (**A2**) fornecido. Desaparafuse a alavanca da estrutura do grampo superior e retenha a anilha original (a). Tendo cuidado para manter o bloco de fixação (**b**) na posição dentro do eixo superior, utilize a chave hexagonal de 5mm (fornecida) para instalar o parafuso de bloqueio de substituição (com anilha).

INSTALAÇÃO DO GRAMPO DE MONTAGEM (consulte a **Fig. 2**):

Fixe a unidade do grampo de montagem (**E**) ao encosto em forma de tigela* utilizando as ferragens fornecidas. Se for necessária uma distância adicional, instale a placa do espaçador e os parafusos longos (**c**) fornecidos. (**Nota: as ferragens do grampo de montagem são instaladas a partir do interior do encosto em forma de tigela*)

Instalação das ferragens LOXX™ (consulte a **Fig. 3**):

- Desaperte o parafuso de fixação (**d**) e retire o anel em forma de D inferior (**D2**) da coluna do apoio de cabeça (**1**).
- Instale a coluna do apoio de cabeça (**F**) na unidade do grampo de montagem (**E**) e ajuste a coluna do apoio de cabeça até à altura/posição desejada (**2**). (*Nota: desaperte o anel em forma de D superior, se necessário*)
- Aperte o grampo de montagem (**E**) para fixar a posição da coluna do apoio de cabeça (**3**).
- Ajuste o anel em forma de D superior (**D1**) de modo a que fique alinhado com a parte superior do grampo de montagem (**4**) e, em seguida, fixe a posição do anel em forma de D superior com o parafuso de fixação (**d**).
- Reinstale e fixe o anel em forma de D inferior (**D2**) à coluna do apoio de cabeça (**5**) de modo a ficar alinhado com a parte inferior da unidade do grampo de montagem.

MODIFICAÇÕES DA COLUNA DO APOIO DE CABEÇA:

Se necessário, a coluna do apoio de cabeça (**F**) pode ser cortada (encurtada) para evitar qualquer interferência de colisão ao longo do encosto da cadeira de rodas/sistema de assento. (*Nota: Depois de cortar a coluna, a tampa final de plástico (G) pode ser removida e reinstalada na coluna recém-cortada.*)

AJUSTE DA ALMOFADA DO APOIO DE CABEÇA (consulte a **Fig. 4**):

Desaperte a alavanca de bloqueio (**A1**) ou o parafuso de bloqueio (**A2**) na unidade do eixo superior (**B**). Deslize a barra horizontal (**C**) até à profundidade desejada no interior do eixo superior (**1**) e ajuste o ângulo do apoio de cabeça articulando/rodando o eixo superior para alcançar a posição desejada para o apoio de cabeça (**2**). Volte a apertar a alavanca de bloqueio/parafuso de bloqueio (**B**) para fixar a posição do apoio de cabeça.

INSTALAÇÃO DA ALMOFADA DO APOIO DE CABEÇA ELAN* (consulte a **Fig. 5**):

Posicione o colar de montagem do apoio de cabeça sobre o eixo esférico na barra horizontal de pivô na barra (**1**); em seguida, alinhe e fixe o colar de montagem à almofada do apoio de cabeça (**2**).

**Nota: A almofada do apoio de cabeça/ferragens de montagem são fornecidas em separado.*

2.0 ALGEMEEN

i BELANGRIJK! Raadpleeg zo nodig de gebruikershandleiding van het OEM-hoofdsteenkussen (*apart geleverd*) voor aanvullende veiligheidsinformatie, waarschuwingen en aandachtspunten met betrekking tot de installatie en verzorging van het hoofdsteenkussen.

2.1 VEILIGHEIDSSYMBOLEN:

De volgende symbolen worden in deze gehele gebruikershandleiding gebruikt om waarschuwingen, let-opmeldingen en belangrijke opmerkingen aan te duiden. Het is heel belangrijk dat u ze helemaal leest en begrijpt.

i BELANGRIJK! Duidt op belangrijke informatie die moet worden opgevolgd om eventuele schade aan het product te voorkomen.

⚠ VOORZICHTIG! Duidt op een mogelijk gevaarlijke situatie die, indien deze niet wordt vermeden, kan leiden tot schade aan het product en/of licht lichamelijk letsel.

⚠ WAARSCHUWING! Duidt op een mogelijk gevaarlijke situatie die, indien deze niet wordt vermeden, kan leiden tot overlijden of ernstig letsel.

🏭 Fabrikant

CE Dit product voldoet aan de EU-regelgeving 2017/745 voor medische hulpmiddelen (klasse I).

2.2 GARANTIE

Wij bieden voor dit product een fabrieksgarantie in overeenstemming met onze Algemene Voorwaarden in de respectieve landen. Garantieclaims kunnen alleen worden ingediend via de leverancier bij wie u het apparaat hebt gekocht.

2.3 LEVENSDUUR

Bij gebruik in overeenstemming met de veiligheidsinstructies en voor het beoogde doel volgens deze handleiding is de verwachte levensduur van dit product drie jaar. De effectieve levensduur kan variëren afhankelijk van de frequentie en intensiteit van het gebruik.

3.0 HET LOXX™ HOOFDSTEENSYSTEEM INSTALLEREN

Het LOXX™ hoofdsteenmontagesysteem is ontworpen voor gebruik met de meeste hoofdsteenkussens die aan de industriernorm voldoen en is volledig compatibel met onze serie MatrX Elan hoofdsteenkussens (*apart verkrijgbaar*).

⚠ WAARSCHUWING! Risico op ernstig letsel
Er bestaat kans op lichamelijk letsel tijdens het gebruik van de rolstoel indien een hoofdsteen verkeerd is afgesteld of niet goed is geïnstalleerd. Bij een botsing of wanneer het systeem wordt gekanteld of achterover helt, kan dit leiden tot hyperextensie van de nek van de gebruiker.

- Dit product moet door een ervaren arts of technicus worden gemonteerd.
- Controleer voorafgaand aan elk gebruik of alle montage-/aanpassingsonderdelen stevig vastzitten.

⚠ WAARSCHUWING! Risico op ernstig letsel
Er bestaat een risico op ernstig letsel tijdens het vervoer van de cliënt in een motorvoertuig, zittend in een rolstoel die is uitgerust met het Invacare® MatrX® LOXX™ hoofdsteenstelsel.

- Motion Concepts raadt aan om de cliënt, waar mogelijk, vanuit de rolstoel over te plaatsen naar een voertuigstoel, en gebruik te maken van een veiligheidsgordel over de schouder of van een passend veiligheidssitje voor kinderen.
- Het MatrX® LOXX™ systeem mag alleen worden gebruikt in combinatie met rolstoelen die voldoen aan de functie-eisen van RESNA WC19 of ISO 7176-19.
- Voor een veilig vervoer van een cliënt in een rolstoel in een gemotoriseerd voertuig, raadpleegt u de gebruikershandleidingen van de rolstoel en het vastzetsysteem voor de rolstoel en de inzittende (WTORS, Wheelchair Tie-down and Occupant Restraint System).

3.0 HET LOXX™ HOOFDSTEUNSYSTEEM INSTALLEREN

WAARSCHUWING! Kans op lichamelijk letsel

- Controleer het hoofdsteunstelsel om er zeker van te zijn dat het compleet is en de onderdelen niet beschadigd zijn.

WAARSCHUWING! Kans op lichamelijk letsel

- Neem voordat u in een rugschaal boort of deze aanpast, altijd contact op met de fabrikant van de rugleuning om er zeker van te zijn dat de rugleuning geschikt is voor het gebruik van een hoofdsteun.

3.1 INSTRUCTIES VOOR DE MONTAGE VAN LOXX™

(Raadpleeg de afbeeldingen in het **gedeelte 1.0 - OVERZICHT VAN DE MONTAGE** (p.4-5))

OPTIONELE BORGSCROEF (zie **afb. 1**): De vergrendelingshendel (**A1**) kan worden vervangen door de meegeleverde optionele borgschroef van 30 mm (**A2**). Schroef de hendel los van de bovenste klembehuizing en bewaar de originele sluitring (a). Houd het klemblok (**b**) in de bovenste scharnier op zijn plek en gebruik de 5mm-inbussleutel (meegeleverd) om de vervangende borgschroef (met de sluitring) te plaatsen.

DE MONTAGEKLEM INSTALLEREN (zie **afb. 2**):

Bevestig de montageklem (**E**) aan de rugschaal* met de meegeleverde onderdelen. Als er meer ruimte nodig is, gebruik dan de meegeleverde afstandsplaat en lange schroeven (**c**). (**Opmerking: De onderdelen van de montageklem worden aan de binnenkant van de rugschaal gemonteerd.*)

INSTALLATIE HET LOXX SYSTEEM INSTALLEREN (zie **afb. 3**):

- Draai de borgschroef (**d**) los en verwijder de onderste D-Ring (**D2**) van de hoofdsteunstang (**1**).
- Plaats de hoofdsteunstang (**F**) in de montageklem (**E**) en zet de hoofdsteunstang op/in de gewenste hoogte/stand (**2**). (*Opmerking: Draai zo nodig de bovenste D-ring los.*)
- Draai de montageklem (**E**) vast om de hoofdsteunstang in de gekozen stand te bevestigen (**3**).
- Schuif de bovenste D-ring (**D1**) tegen de bovenkant van de montageklem (**4**) en draai de D-ring vervolgens vast met de stelschroef (**d**).
- Schuif de onderste D-ring (**D2**) weer over de hoofdsteunstang (**5**) tot deze tegen de onderkant van de montageklem zit.

DE HOOFDSTEUNSTANG AANPASSEN:

Indien nodig kan de hoofdsteunstang (**F**) worden doorgezaagd (ingekort) om te voorkomen dat deze de achterkant van de rolstoel/het zittingsysteem raakt. (*Opmerking: Nadat de stang is ingekort, kan de kunststof dop (**G**) uit het afgesneden uiteinde worden verwijderd en in het nieuwe uiteinde van de ingekorte stang worden geplaatst.*)

HET HOOFDSTEUNKUSSEN AANPASSEN (zie **afb. 4**):

Draai de vergrendelingshendel (**A1**) of borgschroef (**A2**) op de bovenste scharnier (**B**) los. Schuif de horizontale balk (**C**) in de bovenste scharnier (**1**) in de gewenste stand en pas de hoek van de hoofdsteun aan door de bovenste scharnier in de gewenste stand te draaien (**2**). Draai de vergrendelingshendel/borgschroef (**B**) weer aan om de hoofdsteun in de gekozen stand vast te zetten.

HET ELAN HOOFDSTEUNKUSSEN* PLAATSEN (zie **afb. 5**):

Plaats de montageklem voor de hoofdsteun over de scharnierkogel op de horizontale balk (**1**); draai de ring in de juiste stand en bevestig deze aan het hoofdsteunkussen (**2**).

**Opmerking: Het hoofdsteunkussen en het montagesysteem zijn apart verkrijgbaar.*

2.0 GENERELT

i VIGTIGT! Se brugsanvisningen til OEM-hovedstøttepuden (*sælges separat*) efter behov for at få yderligere sikkerhedsoplysninger, advarsler og forsigtighedsregler vedrørende montering og vedligeholdelse af hovedstøttepuden.

2.1 SIKKERHEDSSYMBOLER:

Nedenstående symboler benyttes igennem hele denne brugsanvisning til at identificere advarsler, forsigtighedsforanstaltninger og vigtige anvisninger. Det er meget vigtigt, at du læser og forstår dem fuldstændigt.

i VIGTIGT! Angiver vigtige oplysninger, som hvis de ikke følges, kan medføre beskadigelse af produktet.

! FORSIGTIG! Angiver en potentielt farlig situation, som, hvis den ikke undgås, kan medføre produktbeskadigelse og/eller mindre personskader.

! ADVARSEL! Angiver en potentielt farlig situation, som, hvis den ikke undgås, kan medføre dødsfald eller alvorlig personskade.

Producent

CE Dette produkt er i overensstemmelse med EU-forordningen 2017/745 om medicinsk udstyr (klasse I).

2.2 GARANTI

Vi yder en producentgaranti på dette produkt i overensstemmelse med vores almindelige forretningsbetingelser og vilkår i de respektive lande. Der kan kun rejses garantikrav gennem den forhandler, som produktet er købt hos.

2.3 SERVICELEVETID

Den forventede servicelevetid på dette produkt er tre år, når det anvendes i overensstemmelse med sikkerhedsanvisningerne og den tiltænkte brug, der fremgår af denne vejledning. Den effektive servicelevetid kan variere afhængigt af hyppighed og intensitet af brugen.

3.0 LOXX™ MONTERING AF HOVEDSTØTTEBESLAG

Monteringsbeslaget til LOXX™-hovedstøtten er designet til brug med de fleste standardhovedstøttepuder i branchen og er fuldt kompatibelt med vores serie af MatrX Elan-hovedstøttepuder (sælges separat).

! ADVARSEL! Risiko for alvorlig kvæstelse
Man kan komme til skade ved brug af kørestolen, hvis en hovedstøtte er justeret forkert eller ikke installeret korrekt. Brugerens nakke kan blive overspændt i tilfælde af en kollision, eller hvis systemet vippes eller hældes.

- Produktet skal monteres af en erfaren terapeut eller tekniker.
- Kontrollér før hver brug, at alle monterings-/justeringsbeslag sidder ordentligt fast.

! ADVARSEL! Risiko for alvorlig kvæstelse
Der er risiko for alvorlig skade, når klienten transporteres i en kørestol udstyret med Invacare® MatrX® LOXX™-hovedstøttebeslaget i et motorkøretøj.

- Når det er muligt, anbefaler Motion Concepts, at patienten flyttes fra kørestolen til et bilsæde, og at der anvendes en trepunktssæde eller et passende børnesæde.
- MatrX® LOXX™-beslag må kun bruges sammen med kørestole, der overholder krav til ydeevne i henhold til RESNA WC19 or ISO 7176-19.
- For at transportere en kunde sikkert i kørestol i et motorkøretøj skal du se brugsanvisningerne til kørestolen og fastspændingssystemet (WTORS).

3.0 LOXX™ MONTERING AF HOVEDSTØTTEBESLAG

ADVARSEL! Risiko for personskade

- Undersøg hovedstøttebeslaget for at sikre, at ingen dele mangler eller er beskadiget.

ADVARSEL! Risiko for personskade

- Inden du borer i eller ændrer en ryglæns skal, skal du altid kontakte producenten af ryglænet for at sikre, at ryglænet anbefales til anvendelse med hovedstøtte.

3.1 LOXX™ MONTERINGS-/INDSTILLINGSANVISNINGER

(Se billederne i Afsnit 1.0 - OVERSIGT OVER SAMLING (p.4-5))

VALGFRI LÅSESKRUE (se **Fig. 1**): Låsehåndtaget (**A1**) kan udskiftes med den medfølgende valgfri 30 mm låseskrue (**A2**). Skru håndtaget af den øverste klemmesamling, og behold den oprindelige spændeskive (a). Sørg for at holde klømblokken (**b**) på plads i den øverste vippeanordning, og brug den medfølgende 5 mm unbrakonøgle (medfølger) til at montere erstatningslåseskruen (med spændeskive)

INSTALLATION AF MONTERINGSKLEMME (se **Fig. 2**):

Fastgør monteringsklemmen (**E**) på ryglæns skallen* ved hjælp af de medfølgende beslag. Hvis der kræves yderligere afstand, kan du installere afstandspladen og de medfølgende lange skruer (**c**). (***Bemærk: Monteringsklemmen skal installeres fra undersiden af ryglæns skallen**)

LOXX™ MONTERING AF BESLAG (se **Fig. 3**):

- Løsn stilleskruen (**d**), og fjern den nederste D-ring (**D2**) fra hovedstøttestolpen (**1**).
- Montér hovedstøttestolpen (**F**) i monteringsklemmen (**E**), og justér hovedstøttestolpen til den ønskede højde/position (**2**). (**Bemærk: Løsn om nødvendigt den øverste D-ring**)
- Spænd monteringsklemmen (**E**) for at fastgøre hovedstøttestolpen i positionen (**3**).
- Justér den øverste D-Ring (**D1**), så den hviler oven på monteringsklemmen (**4**), og fastgør derefter D-ringen i position med stilleskruen (**d**).
- Montér og fastgør den nederste D-ring (**D2**) på hovedstøttestolpen igen (**5**), så den flugter med bunden af monteringsklemmen.

ÆNDRING AF HOVEDSTØTTESTOLPEN:

Hovedstøttestolpen kan om nødvendigt (**F**) forkortes for at undgå eventuel kollisionsrisiko på bagsiden af kørestol-/sædesystemet. (**Bemærk: Når stolpen er skåret til, kan plastikhætten (G) fjernes og monteres på den nyligt forkortede stolpe**).

JUSTERING AF HOVEDSTØTTEPUDE (se **Fig. 4**):

Løsn låsehåndtaget (**A1**) eller låseskruen (**A2**) på den øverste vippeanordning (**B**). Skub den vandrette stang (**C**) til den ønskede dybde i den øverste vippeanordning (**1**), og justér hovedstøttevinklen ved at dreje den øverste vippeanordning til den ønskede hovedstøtteposition (**2**). Spænd låsehåndtaget/låseskruen (**B**) igen for at fastgøre hovedstøtten i positionen.

MONTERING AF ELAN-HOVEDSTØTTEPUDE* (se **Fig. 5**):

Anbring monteringskraven til hovedstøtten over den drejelige kugle på den vandrette stang (**1**), og justér og fastgør derefter monteringskraven på hovedstøttepuden (**2**).

***Bemærk: Hovedstøttepuden/monteringsbeslaget sælges separat.**

2.0 GENERELT

i VIKTIG! Når det er aktuelt, kan du se i håndboken for eieren av OEM-hodestøtteputen (*leveres separat*) for ytterligere sikkerhetsinformasjon, advarsler og forholdsregler i forbindelse med montering og stell av hodestøtteputen.

2.1 SIKKERHETSSYMBOLER:

Symbolene nedenfor benyttes gjennom hele bruksanvisningen for å angi advarsler, forsikingsmeldinger og viktige merknader. Det er svært viktig at du leser disse og forstår innholdet i dem.



VIKTIG! Angir viktig informasjon der mangel på etterlevelse kan føre til skade på produktet.



ADVARSEL! Angir en potensielt farlig situasjon som, hvis den ikke unngås, kan føre til skade på produktet, mindre personskade eller begge deler.



ADVARSEL! Angir en potensielt farlig situasjon som, hvis den ikke unngås, kan føre til død eller alvorlig personskade.



Produsent



Dette produktet er i samsvar med EU-forordning 2017/745 for medisinsk utstyr (klasse I).

2.2 GARANTI

Vi gir en produsentgaranti for dette produktet i samsvar med våre generelle forretningsvilkår i det aktuelle landet. Garantikrav kan bare fremmes via leverandøren som produktet ble kjøpt fra.

2.3 LEVETID

Forventet levetid for dette produktet er tre år når det brukes i samsvar med anvisningene i denne bruksanvisningen om sikkerhet og bruksområde. Den faktiske levetiden varierer avhengig av hyppighet og intensitet av bruk.

MONTERING AV 3.0 LOXX™-DELER FOR HODESTØTTE

LOXX™-deler for feste av hodestøtte er utformet for bruk med de fleste hodestøtteputer av industristandard og er fullt ut kompatible med serien vår av Matrx Elan hodestøtteputer (selges separat).



ADVARSEL! Risiko for alvorlig personskade

Skaderisiko under bruk av rullestolen hvis hodestøtten er justert feil eller ikke er montert riktig. Brukerens nakke kan bli overstrukket ved kollisjon eller hvis systemet blir vippt eller felt tilbake.

- Dette produktet må tilpasses av en erfaren kliniker eller tekniker.
- Kontroller før hver gangs bruk at alle feste-/justeringsdeler er godt festet.



ADVARSEL! Risiko for alvorlig personskade

Risiko for alvorlig personskade når en klient transporteres i et motorkjøretøy i en rullestol som er utstyrt med Invacare® Matrx® LOXX™-deler for hodestøtte.

- Så sant det er mulig, anbefaler Motion Concepts at brukeren tas ut av rullestolen og settes i et bilsete med trepunkts sikkerhetsbelte eller egnet barnesete.
- Matrx® LOXX™-deler kan bare brukes på rullestoler som oppfyller ytelseskravene i RESNA WC19 eller ISO 7176–19.
- For sikker transport av brukeren i rullestol i et motorkjøretøy, se bruksanvisningen for rullestolen og festesystemet for rullestol og bruker.

MONTERING AV 3.0 LOXX™-DELER FOR HODESTØTTE

ADVARSEL! Skaderisiko

- Kontroller delene til hodestøtten for å sikre at ingen deler mangler eller er skadet.

ADVARSEL! Skaderisiko

- Før boring eller modifisering av ryggskall skal ryggprodusentens kontaktes for å sikre at ryggen er egnet for påføring av en hodestøtte.

INSTRUKSJONER FOR MONTERING/OPPSETT AV 3.1 LOXX™

(Se figurene i avsnitt 1.0 – OVERSIKT OVER MONTERING (p.4-5))

VALGFRI LÅSESKRUE (se **fig. 1**): Låsespaken (**A1**) kan erstattes med den alternative låseskrue på 30 mm (**A2**) som følger med. Skru løs spaken fra huset til den øvre klemmen, og behold den opprinnelige underlagsskiven (a). Vær nøye med å holde klemmeblokken (**b**) i posisjon inne i den øvre dreiemekanismen, og bruk sekskantnøkkelen på 5 mm (følger med) til å sette inn erstatningslåseskrue (med underlagsskive)

MONTERING AV FESTEKLAMME (se **fig. 2**):

Sett festeklemmeenheden (**E**) fast på ryggskallet* ved å bruke delene som følger med. Hvis ekstra klaring kreves, monterer du avstandsplaten og de lange skruene (**c**) som følger med. (***OBS: delene til festeklemmen monteres fra innsiden av ryggskallet**)

Montering av LOXX™-DELER (se **fig. 3**):

- Løsne settskruen (**d**), og fjern den nedre D-ringen (**D2**) fra hodestøttestangen (**1**).
- Monter hodestøttestangen (**F**) i festeklemmedelen (**E**), og juster hodestøttestangen til ønsket høyde/posisjon (**2**). (**OBS: løsne om nødvendig den øvre D-ringen**)
- Stram festeklemmen (**E**) for å holde hodestøttestangen på plass (**3**).
- Juster den øvre D-ringen (**D1**) slik at den er i flukt med toppen av festeklemmen (**4**), og sett deretter D-ringen på plass ved hjelp av settskruen (**d**).
- Sett den nedre D-ringen (**D2**) på plass igjen, og fest den på hodestøttestangen (**5**) slik at den er i flukt med bunnen av festeklemmeenheden.

ENDRINGER AV HODESTØTTESTANG:

Om nødvendig kan hodestøttestangen (**F**) kuttes (forkortes) for å forhindre kollisjonsforstyrrelser langs ryggen på rullestolen/setesystemet. (**OBS: Når stangen er kuttet, kan plastdehetten (G) tas av og settes på den nylig kuttete stangen**).

JUSTERING AV HODESTØTTEPUTE (se **fig. 4**):

Løsne låsespaken (**A1**) eller låseskrue (**A2**) på den øvre dreiemekanismenheten (**B**). Skyv den horisontale stangen (**C**) til ønsket dybde i den øvre dreiemekanismen (**1**), og juster hodestøttvinkelen ved å dreie/rottere den øvre dreiemekanismen for å oppnå ønsket posisjon for hodestøtten (**2**). Stram låsespaken/låseskrue (**B**) for å sette hodestøtten på plass.

MONTERING AV ELAN HODESTØTTEPUTE* (se **fig. 5**):

Plasser festekragen for hodestøtten over dreiekulen på den horisontale stangen (**1**), innrett deretter festekragen og fest den til hodestøtteputen (**2**).

***OBS: Hodestøttepute/monteringsdeler selges separat.**

2.0 ALLMÄNT

i **VIKTIGT!** Så som tillämpligt, se bruksanvisningen för OEM-huvudstödsdynan (*tillhandahålls separat*) för ytterligare säkerhetsinformation, varningar och försiktighetsåtgärder som rör installation och skötsel av huvudstödsdynan.

2.1 SÄKERHETSSYMBOLER:

Följande symboler används i denna bruksanvisning för att markera varningar, försiktighetsåtgärder och viktiga anmärkningar. Det är mycket viktigt att du läser och förstår dem ordentligt.

i **VIKTIGT!** Anger viktig information som kan leda till skada på produkten om den inte följs.



FÖRSIKTIGT! Anger en riskfylld situation som kan leda till skada på produkt, lindrig personskada eller bådadera om den inte undviks.



WARNING! Anger en riskfylld situation som kan leda till dödsfall eller allvarlig skada om den inte undviks.



Tillverkare



Den här produkten uppfyller kraven i EU Medicinteknisk produkt förordning 2017/745 om medicintekniska produkter (klass I).

2.2. GARANTI

Vi tillhandahåller en tillverkargaranti för denna produkt i enlighet med våra allmänna affärsvillkor i respektive land. Garantianspråk kan endast göras genom den leverantör som enheten köptes ifrån.

2.3 LIVSLÄNGD

Produktens förväntade livslängd är tre år om den används i enlighet med de säkerhetsinstruktioner och den avsedda användning som anges i den här bruksanvisningen. Den faktiska livslängden kan variera beroende på hur mycket och intensivt produkten används.

3.0 LOXX™ MONTERINGSHÅRDVARA FÖR HUVUDSTÖD

Monteringshårdvaran för LOXX™ huvudstöd är utformad för användning med de flesta huvudstödsdynorna av branschstandard och är helt kompatibel med vår sortiment med Matrux Elan huvudstödsdynor (säljs separat).



WARNING! Risk för allvarliga personsador

Risk för personsador kan uppstå under användning av elrullstolen om ett huvudstöd är felinställt eller felmonterat. Brukarens nacke kan utsättas för hyperextension vid en kollision eller när systemet lutar åt något håll eller fällt bakåt.

- Denna produkt skall monteras av en erfaren läkare eller tekniker.
- Kontrollera att all monterings-/justeringshårdvara sitter fast ordentligt före varje användningstillfälle.



WARNING! Risk för allvarliga personsador

Risk för allvarliga personsador vid transport av en brukare i en rullstol utrustad med ett Invacare® Matrux® LOXX™ huvudstöd i ett motorfordon.

- När det är praktiskt möjligt rekommenderar Motion Concepts att brukaren flyttas över från rullstolen till ett säte i fordonet och använder ett säkerhetsbälte över höften och diagonalt över bröstet eller en lämplig bilbarnstol.
- Matrux® LOXX™ hårdvara ska endast användas tillsammans med rullstolar som uppfyller prestandakraven enligt RESNA WC19 eller ISO 7176-19.
- För säker transport av brukare i rullstol i ett motorfordon hänvisas till bruksanvisningarna för rullstolen och förankrings- och passagerarfastspänningssystemet (WTORS).

3.0 LOXX™ MONTERINGSHÅRDVARA FÖR HUVUDSTÖD



WARNING! Risk för personskador

- Inspektera huvudstödet monteringseenhet för att säkerställa att inga delar saknas eller är skadade.



WARNING! Risk för personskador

- Innan du borrar i eller ändrar ett bakstycke ska du alltid kontakta tillverkaren av ryggstödet för att säkerställa att det rekommenderas för användning med huvudstöd.

3.1 INSTALLATIONS-/INSTÄLLNINGSPROCEDURER FÖR LOXX™

(Se bilderna i **Avsnitt 1.0 – MONTERINGSÖVERSIKT** (p.4-5))

LÅSSKRUV (TILLVAL) (se **bild 1**): Låsspaken (**A1**) kan ersättas med den medföljande låsskruven 30 mm (tillval) (**A2**). Skruva loss spaken från det övre klämhöljet och behåll originalbrickan (a). Se till att hålla klämblocket (**b**) på plats inuti den övre pivotdelen med hjälp av den medföljande 5 mm-insexnyckeln för att montera ersättningslångskruven (med bricka).

MONTERING AV KLÄMMOR (se **Bild 2**):

Fäst klämmonteringen (**E**) i bakstycket* med hjälp av den monteringsenhet som ingår. Om ytterligare frirum erfordras, installera distansplattan och de långa skruvarna (**c**). (***Obs!** Monteringsklämman monteras från insidan av bakhöjlet).

LOXX™ MONTERINGSENHET (se **Bild 3**):

- Lossa setskruven (**d**) och ta bort den nedre D-ringen (**D2**) från huvudstödet stolpe (**1**).
- Montera huvudstödet stolpe (**F**) i monteringsklämman (**E**) och justera huvudstödet stolpe till önskad höjd/position (**2**). (**Obs!** Lossa den övre D-ringen vid behov)
- Dra åt monteringsklämman (**E**) för att hålla huvudstödet på plats (**3**).
- Justera den övre D-ringen (**D1**) så att den vilar tätt mot monteringsklämmans överdel (**4**) och fäst sedan D-ringen med setskruven (**d**).
- Sätt tillbaka och fäst den nedre D-ringen (**D2**) på huvudstödsstolpen (**5**) så att den vilar plant mot klämanordningens nederdel.

ÄNDRINGAR AV HUVUDSTÖDETS STOLPE:

Vid behov kan huvudstödsstolpet (**F**) kapas (förkortas) för att förhindra kollisionstörningar på baksidan av rullstolen/sittsystemet. (**Obs!** Efter kapning av stolpen kan plaständskyddet (G) tas bort och monteras tillbaka i den nyss kapade stolpen.

JUSTERING AV HUVUDSTÖDSDYNA (se **bild 4**):

Lossa låsspaken (**A1**) eller låsskruven (**A2**) på den övre pivotenheten (**B**). Skjut den horisontella stängningen (**C**) till önskat djup inuti den övre pivån (**1**) och justera huvudstödet vinkel genom att vrida/rotera den övre pivån till önskad huvudstödsposition (**2**). Dra åt låsspaken/långskruven (**B**) för att hålla huvudstödet på plats.

MONTERING AV ELAN HUVUDSTÖDSDYNA* (se **bild 5**):

Placera huvudstödet monteringskrage över vridkulan på den horisontella ribban (**1**). Rikta sedan in och fäst monteringskragen mot huvudstödsdynan (**2**).

***Obs!** Huvudstödsdynan/monteringshårdvaran säljs separat.

2.0 YLEISTÄ

i TÄRKEÄÄ! Katso tarvittaessa alkuperäisen valmistajan päätuen pehmusteen omistajan oppaasta (*toimitetaan erikseen*) lisätietoja turvallisuudesta, varoituksista ja varoitoimenpiteistä, jotka liittyvät päätuen pehmusteen asentamiseen ja kunnossapitoon.

2.1 TURVASYMBOLIT:

Seuraavia symboleita käytetään koko käyttöoppaassa varoitusten, huomautusten ja tärkeiden ohjeiden tunnistamiseen. On erittäin tärkeää, että luet ja ymmärrät ne kokonaan.

i TÄRKEÄÄ! Osoittaa tärkeitä tietoja, joiden noudattamatta jättäminen saattaa vaurioittaa tuotetta.

! HUOMIO! Osoittaa mahdollisesti vaarallista tilannetta, joka saattaa aiheuttaa omaisuusvahingon tai vähäisemmän vamman tai kummatkin.

! VAROITUS! Osoittaa mahdollisesti vaarallista tilannetta, joka saattaa aiheuttaa kuoleman tai vakavan vamman.

Valmistaja

CE Tämä tuote täyttää EU:n lääkinnällisiä laitteita koskevan asetuksen 2017/745 (luokka I) vaatimukset.

2.2 TAKUU

Annamme valmistajan takuun tuotteelle yleisten liiketoimintaehtojemme mukaisesti vastaavissa maissa. Takuuvaatimuksia voi tehdä vain sen toimittajan kautta, jolta laite ostettiin.

2.3 KÄYTTÖIKÄ

Tämän tuotteen odotettavissa oleva käyttöikä on kolme vuotta, kun sitä käytetään tässä oppaassa ilmoitettujen turvaohjeiden ja käyttötarkoituksen mukaan. Tehokas käyttöikä voi vaihdella sen mukaan, miten usein ja voimakkaasti tuotetta käytetään.

3.0 LOXX™-PÄÄTUEN TARIKKEIDEN ASENTAMINEN

LOXX™-päätuen kiinnitystarvikkeet on suunniteltu käytettäväksi useimpien alan päätuen vakiopehmusteiden kanssa, ja ne ovat täysin yhteensopivia Matrx Elan -mallin päätuen pehmusteidemme (myydään erikseen) kanssa.

! VAROITUS! Vakavan vamman vaara
Pyörätuolin käytön aikana voi tapahtua onnettomuus, jos päätuki on virheellisesti säädetty tai asennettu. Käyttäjän niska voi retkahtaa törmäyksessä tai kun järjestelmä kallistuu eteen tai taakse.

- Tämän tuotteen saa asentaa vain kokenut lääkäri tai tekniikko.
- Tarkista ennen jokaista käyttökertaa, että kaikki kiinnitys-/säätötarvikkeet on kiinnitetty kunnolla.

! VAROITUS! Vakavan vamman vaara
Vakavien vammojen vaara kuljetettaessa asiakasta moottoriajoneuvossa pyörätuolilla, johon on asennettu Invacare® Matrx® LOXX™ -päätuki.

- Mikäli mahdollista, asiakas tulisi Motion Conceptsin suosituksen mukaan aina siirtää pyörätuolista ajoneuvon istuimelle, ja käyttää lantio- ja vinottaista turvavyötä tai asianmukaista lastenistuinta.
- Matrx® LOXX™ -tarvikkeita saa käyttää vain sellaisissa pyörätuoleissa, jotka täyttävät RESNA WC19- tai ISO 7176–19 -standardin vaatimukset.
- Lisätietoja asiakkaan turvallisesta kuljettamisesta pyörätuolilla moottoriajoneuvossa on pyörätuolin sekä sidonta- ja kiinnitysjärjestelmän (WTORS) käyttöoppaissa.

3.0 LOXX™-PÄÄTUEN TARVIKKEIDEN ASENTAMINEN

VAROITUS! Loukkaantumisvaara

- Tarkista, että päätuen tarvikkeista ei puutu mitään ja että ne eivät ole vaurioituneet.

VAROITUS! Loukkaantumisvaara

- Ennen kuin poraat tai muokkaat takaosia, varmista aina selkänöjan valmistajalta, että selkänöjaan voi liittää päätuen.

3.1 LOXX™-ASENNUSOHJEET

(Katso mukana olevia kuvia kohdassa 1.0 – KOKOONPANON YLEISKUVAUS (p.4-5))

VALINNAINEN LUKITUSRUVVI (katso **kuva 1**): Lukitusvipu (**A1**) voidaan korvata toimitetulla valinnaisella 30 mm:n lukitusruuvilla (**A2**). Kierrä vipu irti ylemmästä kiristyskotelosta ja säilytä alkuperäinen aluslevy (a). Huolehdi, että kiristyslohko (**b**) on paikallaan ylemmässä navassa, käytä 5 mm:n kuusiokoloavainta (toimitettu) uuden lukitusruuvin (ja aluslevyn) asentamiseen

KIINNITYSPURISTIMEN ASENTAMINEN (katso **kuva 2**):

Kiinnitä kiinnityspuristinkokoonpano (**E**) suojakuoren päälle* toimitetuilla tarvikkeilla. Jos lisävälily on tarpeen, asenna toimitettu välilevy ja pitkät ruuvit (**c**). (***Huomaa:** kiinnityspuristintarvikkeet asennetaan suojakuoren sisäpuolelta.)

LOXX™-TARVIKKEIDEN ASENTAMINEN (katso **kuva 3**):

- Löysennä säätöruuvia (**d**) ja irrota alempi D-rengas (**D2**) päätuen varresta (**1**).
- Asenna päätuen varsi (**F**) kiinnityspuristinkokoonpanoon (**E**) ja säädä päntien varsi haluttuun korkeuteen/asentoon (**2**). (**Huomaa:** löysennä ylemmää D-rengasta tarvittaessa.)
- Kiristä kiinnityspuristimella (**E**) päätuen varsi tiukasti paikalleen (**3**).
- Säädä ylemmää D-rengasta (**D1**) niin, että se on tasoissa kiinnityspuristimen yläpinnan (**4**) kanssa ja kiinnitä sitten D-rengas paikalleen säätöruuvilla (**d**).
- Asenna ja kiristä alempi D-rengas (**D2**) paikalleen päätuen varteen (**5**) niin, että se on tasoissa kiinnityspuristinkokoonpanon alareunan kanssa.

PÄÄTUEN VARREN MUUTOKSET:

Päätuen vartta (**F**) voi tarvittaessa leikata (lyhentää), jotta se ei osu pyörätuolin/istuinjärjestelmän selkänöjaan. (**Huomaa:** kun varsi on leikattu, muovinen tulppa (**G**) voidaan irrottaa ja kiinnittää takaisin leikattuun varteen).

PÄÄTUEN PEHMUSTEEN SÄÄTÄMINEN (katso **kuva 4**):

Löysennä lukitusvipua (**A1**) tai lukitusruuvia (**A2**) ylemmässä napakokoonpanossa (**B**). Työnnä vaakapalkki (**C**) haluttuun syvyyteen ylemmän navan sisään (**1**) ja säädä päätuen kulmaa kääntämällä ylemmää napaa, jotta päätuki asettuu haluttuun asentoon (**2**) Kiristä lukitusvipu/ lukitusruuvi (**B**) uudelleen, jotta päätuki asettuu tiukasti paikalleen.

ELAN-PÄÄTUEN PEHMUSTEEN* ASENTAMINEN (katso **kuva 5**):

Aseta päätuen kiinnitysholkki vaakapalkin kiertokulman päälle (**1**) Kohdista ja kiristä kiinnitysholkki päätuen pehmusteeseen (**2**).

***Huomaa:** päätuen pehmuste/kiinnitystarvikkeet myydään erikseen.

Invacare Distributors:

Belgium & Luxembourg:
Invacare nv Autobaan 22
B-8210 Loppem
Tel: (32) (0)50 83 10 10
Fax: (32) (0)50 83 10 11
belgium@invacare.com
www.invacare.be

España:
Invacare SA
c/Areny s/n, Polígon Industrial
de Celrà
E-17460 Celrà (Girona)
Tel: (34) (0)972 49 32 00
Fax: (34) (0)972 49 32 20
contactsp@invacare.com
www.invacare.es

Danmark:
Invacare A/S Sdr. Ringvej 37
DK-2605 Brendby
Tel: (45) (0)36 90 00 00
Fax: (45) (0)36 90 00 01
denmark@invacare.com
www.invacare.dk

France:
Invacare Poirier SAS
Route de St Roch
F-37230 Fondettes
Tel: (33) (0)2 47 62 64 66
Fax: (33) (0)2 47 42 12 24
contactfr@invacare.com; www.invacare.fr

Deutschland:
Invacare GmbH
Alemannenstraße 10
D-88316 Isny
Tel: (49) (0)7562 700 0
Fax: (49) (0)7562 700 66
kontakt@invacare.com; www.invacare.de

Ireland:
Invacare Ireland Ltd,
Unit 5 Seatown Business Campus
Seatown Road, Swords,
County Dublin
Tel : (353) 1 810 7084
Fax: (353) 1 810 7085
ireland@invacare.com; www.invacare.ie

Eastern Europe, Middle East & CIS:
Invacare EU Export Kleiststraße 49
D-32457 Porta Westfalica /
Germany
Tel: (49) (0)57 31 754 540
Fax: (49) (0)57 31 754 541
webinfo-eu-export@invacare.com
www.invacare-eu-export.com

Italia:
Invacare Mecc San s.r.l.,
Via dei Pini 62,
I-36016 Thiene (VI)
Tel: (39) 0445 38 00 59
Fax: (39) 0445 38 00 34
italia@invacare.com; www.invacare.it

Nederland:
Invacare BV Galvanistraat 14-3
NL-6716 AE Ede
Tel: (31) (0)318 695 757
Fax: (31) (0)318 695 758
nederland@invacare.com
www.invacare.nl

Suomi:
Camp Mobility
Patamäenkatu 5,
33900 Tampere
Puhelin 09-35076310
info@campmobility.fi
www.campmobility.fi

Norge:
Invacare AS
Grensesvingen 9, Postboks 6230,
Etterstad
N-0603 Oslo
Tel: (47) (0)22 57 95 00
Fax: (47) (0)22 57 95 01
norway@invacare.com
www.invacare.no

Sverige:
Invacare AB Fagerstagatan 9
S-163 53 Spånga
Tel: (46) (0)8 761 70 90
Fax: (46) (0)8 761 81 08
sweden@invacare.com
www.invacare.se

Österreich:
Invacare Austria GmbH Herzog Odilostrasse
101
A-5310 Mondsee
Tel: (43) 6232 5535 0
Fax: (43) 6232 5535 4
info-austria@invacare.com
www.invacare.at

Schweiz / Suisse / Svizzera:
Invacare AG Benkenstrasse 260
CH-4108 Witterswil
Tel: (41) (0)61 487 70 80
Fax: (41) (0)61 487 70 81
switzerland@invacare.com
www.invacare.ch

Portugal:
Invacare Lda
Rua Estrada Velha, 949
P-4465-784 Leça do Balio
Tel: (351) (0)225 1059 46/47
Fax: (351) (0)225 1057 39
portugal@invacare.com
www.invacare.pt

United Kingdom:
Invacare Limited
Pencoed Technology Park,
Pencoed
Bridgend CF35 5AQ
Tel: (44) (0) 1656 776 222
Fax: (44) (0) 1656 776 220
uk@invacare.com; www.invacare.co.uk

USA:
Invacare USA
Worldwide Headquarters
One Invacare Way
Elyria, Ohio,
USA 44036-2125
Tel: (1) 800 333 6900
Fax: (1) 877 619 7996
www.invacare.com

Canada:
Invacare Canada
570 Matheson Blvd. E. Unit 8
Mississauga, Ontario
Canada L4Z 4G4
Tel: (800) 668 5324
Fax: (905) 890 5244
www.invacare.ca



Motion Concepts LP
84 Citation Drive, Unit 1
Concord, Ontario L4K 3C1 Canada



www.motionconcepts.com

Motion Concepts USA
700 Ensminger Rd. Suite 112
Tonawanda, NY 14150
Toll Free Tel: 1.888.433.6818
Toll Free Fax: 1.888.433.6834

Motion Concepts Canada
Toll Free Tel: 1.866.748.7943
Tel: 905.695.0134
Fax: 905.695.0138



Advena Ltd.
Tower Business Center,
2nd Flr., Tower Street,
Swatar, BKR 4013 Malta

