

The KSL

sv **Manuell rullstol**
Bruksanvisning



Den här bruksanvisningen måste ges till användaren.
Innan du använder produkten måste du läsa denna bruksanvisning och
spara den för framtida behov.

Küschall[®]
UNLIMIT YOUR WORLD

© 2023 Invacare Corporation

Med ensamrätt. Återpublicering, kopiering eller förändring, helt eller delvis, är inte tillåten utan föregående skriftligt tillstånd från Invacare. Varumärken betecknas med ™ och ®. Samtliga varumärken tillhör eller är licensierade till Invacare Corporation eller dess dotterbolag om ingenting annat anges. Making Life's Experiences Possible är ett registrerat varumärke i USA.

Innehållsförteckning

1 Allmänt	4
1.1 Inledning	4
1.2 Symboler som används i dokumentet	4
1.3 Information om garanti	5
1.4 Överensstämmelse	5
1.4.1 Produktspecifika standarder	5
1.5 Produktlivslängd	5
1.6 Ansvarsbegränsning	5
2 Säkerhet	6
2.1 Säkerhetsinformation	6
2.2 Etiketter och symboler på produkten	10
3 Produktöversikt	11
3.1 Produktbeskrivning	11
3.2 Avsedd användning	11
3.3 Rullstolens huvuddelar	11
3.4 Manuell parkeringsbroms (brukarbroms)	12
3.5 Ryggstöd	14
3.5.1 Körhandtag	15
3.6 Vadband	16
3.7 Sittdyna	17
4 Tillval	18
4.1 Tippskydd	18
4.2 Höftbälte	19
4.3 Fastsättning vid användning av positioneringsbälte	20
4.4 Luftpump	20
4.5 Reflexer	20
5 Inställningar	21
5.1 Säkerhetsinformation	21
6 Användande	22
6.1 Säkerhetsinformation	22

6.2 Bromsa under färd	22
6.3 Komma i och ur rullstolen	23
6.4 Köra och styra rullstolen	24
6.5 Manövrera rullstolen över trappsteg och trottoarkanter	25
6.6 Köra upp- och nedför trappor	26
6.7 Manövrera rullstolen på ramper och lutande underlag	27
6.8 Stabilitet och balans när du sitter i rullstolen	29
6.9 Transportera den manuella rullstolen utan brukare	30
7 Transport	31
7.1 Säkerhetsinformation	31
7.2 Fällning/resning av ryggstödet (tillval)	31
7.3 Ta bort och montera drivhjulen	32
8 Underhåll	34
8.1 Säkerhetsinformation	34
8.2 Underhållsschema	34
8.3 Rengöring och desinfektion	37
8.3.1 Allmän säkerhetsinformation	37
8.3.2 Rengöringsintervall	37
8.3.3 Rengöring	37
8.3.4 Desinfektion	38
9 Återanvändning	39
9.1 Förvaring	39
9.2 Rekonditionering	39
9.3 Kassering	39
10 Felsökning	40
10.1 Säkerhetsinformation	40
10.2 Identifiera och åtgärda problem	41
11 Teknisk Data	43
11.1 Mått och vikt	43
11.2 Däck	44
11.3 Material	45
11.4 Miljöförhållanden	45

1 Allmänt

1.1 Inledning

Den här bruksanvisningen innehåller viktig information om hantering av produkten. Läs igenom bruksanvisningen noga och följ säkerhetsinstruktionerna för att försäkra dig om att du använder produkten på ett säkert sätt.

Använd endast den här produkten om du har läst och förstått den här handboken. Kontakta hälso- och sjukvårdspersonal som känner till dina medicinska tillstånd och rådgör med personalen om korrekt användning och nödvändig justering.

Observera att det kan finnas avsnitt i den här bruksanvisningen som inte gäller för din produkt eftersom bruksanvisningen avser alla tillgängliga modeller (vid tidpunkten för tryckning). Om inget annat anges hänvisar varje avsnitt i den här bruksanvisningen till alla modeller av produkten.

De modeller och konfigurationer som är tillgängliga i ditt land återfinns i de landsspecifika försäljningsdokumenten.

Invacare förbehåller sig rätten att ändra produktspecifikationerna utan ytterligare meddelande.

Kontrollera att du har den senaste versionen av det här dokumentet innan du läser det. Du hittar den senaste versionen som PDF-fil på Invacares webbplats.

Om du tycker att teckensnittsstorleken i den tryckta versionen av bruksanvisningen är svår att läsa kan du ladda ned PDF-versionen från webbplatsen. Du kan sedan förstora PDF-filen på skärmen till en teckensnittsstorlek som passar dig bättre.

Kontakta en Invacare-distributör om du vill ha mer information om produkten, till exempel produktsäkerhetsmeddelanden och produktåterkallelser. Adresser finns i slutet av det här dokumentet.

Om en allvarlig incident inträffar med produkten bör du informera tillverkaren och den behöriga myndigheten i ditt land.

1.2 Symboler som används i dokumentet

Symboler och signalord som används i detta dokument och gäller för faror eller farliga förfaranden som kan leda till personskador eller materiella skador. Symbolerna definieras nedan.



WARNING

Anger en riskfylld situation som kan leda till allvarlig skada eller dödsfall om den inte undviks.



FÖRSIKTIGT

Anger en riskfylld situation som kan leda till lättare skada om den inte undviks.



OBS!

Anger en riskfylld situation som kan leda till skada på egendom om den inte undviks.



Tips och rekommendationer

Ger användbara råd, rekommendationer och information för en effektiv och problemfri användning.

Andra symboler

(Gäller ej alla bruksanvisningar)



Ansvarig person i Storbritannien.
Symbolen anger om produkten inte är tillverkad i Storbritannien.



Triman
Anger regler för återvinning och sortering (gäller endast Frankrike).

1.3 Information om garanti

Vi tillhandahåller en tillverkargaranti för produkten i enlighet med våra allmänna affärsvillkor i respektive land.

Garantianspråk kan endast göras genom den leverantör som tillhandahöll produkten.

1.4 Överensstämmelse

Kvalitet är absolut grundläggande för företagets verksamhet, och vi arbetar i enlighet med standarden i ISO 13485.

Den här produkten är CE-märkt i enlighet med den medicintekniska förordningen (MDR) 2017/745 klass 1.

Den här produkten är försedd med UKCA-märkningen i enlighet med del II UK MDR 2002 (så som reviderad) klass I.

Vi arbetar ständigt på att se till att företaget påverkar lokal och global miljö så lite som möjligt.

Vi använder endast material och komponenter som följer REACH-direktivet.

1.4.1 Produktspecifika standarder

Rullstolen har testats i enlighet med EN 12183. Ett antändlighetstest ingår.

Kontakta din lokala representant för Invacare om du vill ha mer information om lokala standarder och bestämmelser. Adresser finns i slutet av det här dokumentet.

1.5 Produktlivslängd

Denna produkts förväntade livslängd är fem år när den används dagligen i enlighet med de säkerhetsinstruktioner, underhållsintervall och korrekt användning som anges i denna bruksanvisning. Den faktiska livslängden kan variera beroende på hur mycket och intensivt produkten används.

1.6 Ansvarsbegränsning

Invacare ansvarar inte för skador som uppkommer till följd av

- att bruksanvisningen inte följs
- felaktig användning
- normalt slitage
- felaktig montering eller inställning som utförs av köparen eller tredje part
- tekniska ändringar
- obehöriga ändringar och/eller användning av olämpliga reservdelar.

2 Säkerhet

2.1 Säkerhetsinformation

Det här kapitlet innehåller viktig information om säkerhet för rullstolsanvändaren och dennes eventuella assistent samt information för en säker och problemfri användning av rullstolen.



VARNING!

Risk för allvarliga personskador eller materiella skador

Felaktig användning av den här produkten kan orsaka person- eller sakskador.

- Om du inte kan förstå varningarna eller instruktionerna ska du kontakta hälso- eller sjukvårdspersonal eller leverantören innan du använder utrustningen.
- Använd inte produkten eller någon tillvalsutrustning innan du har läst och förstått de här instruktionerna och eventuellt ytterligare instruktionsmaterial som bruksanvisning, servicemanualer eller instruktionsblad som medföljer produkten eller tillvalsutrustningen.



VARNING!

Risk för dödsfall eller allvarlig skada

Vid brand eller rök utsätts rullstolsbrukare för en särskilt stor risk för dödsfall eller allvarlig skada, då de inte kan förflytta sig bort från källan till elden eller röken. Tända tändstickor, tändare och cigaretter kan orsaka öppna lågor kring rullstolen eller på kläderna.

- Undvik att använda eller förvara rullstolen i närheten av öppna lågor eller brännbara produkter.
- Rök inte under användning av rullstolen.



VARNING!

Risk för olyckor och allvarlig skada

Olyckor som medför allvarlig skada kan inträffa om rullstolen är felaktigt justerad.

- Justeringar av rullstolen måste alltid utföras av en behörig tekniker.

**VARNING!****Risk för att du välter**

Förhållandet mellan den longitudinella positionen på rullstolens drivhjulaxel och positionen på ryggstödet kan påverka rullstolens stabilitet.

- En position mer framåt gör rullstol mindre stabil och ökar risken för att tippa bakåt, men förbättrar manövrerbarheten genom ett bättre greppläge för styrningarna och en kort vändradie.
- På samma sätt gör en position på drivhjulaxeln som är mer bakåt att rullstolen blir mer stabil och svårare att luta, men manövrerbarheten minskar.
- Beroende på brukarens förmåga och de specifika säkerhetsgränserna kan minskningen av rullstolens stabilitet kompenseras med installation av ett tippskydd.

**VARNING!****Risk vid lutning**

Drivhjulaxelns läge och rullstolens ryggstödvinkel är två viktiga justeringar som kan påverka stabiliteten när du sitter i rullstolen.

- Dessa ändringar och eventuella justeringar av framhjulens lägen och/eller gaffelvinkeln på din rullstol får endast utföras enligt direktiv från en behörig tekniker som fullständigt har riskbedömt konsekvenserna av ändringar av rullstolens konfiguration. Rådgör därför med din auktoriserade leverantör.

**VARNING!****Risk för olycka om inte körstilen anpassas till omständigheterna**

Det finns risk för sladd på vått underlag, grus eller ojämn terräng.

- Anpassa alltid hastigheten och körstilen till omständigheterna (väder, underlag, körförmåga osv.).

**VARNING!****Risk för personskador**

Vid en kollision riskerar du att skada kroppsdelar som befinner sig utanför rullstolen (t.ex. fötter eller händer).

- Undvik obromsade kollisioner.
- Kör aldrig rakt in i föremål.
- Kör försiktigt genom smala passager.

**VARNING!****Risk för att tappa kontrollen över rullstolen**

I hög hastighet finns det risk för att du tappar kontrollen över rullstolen och välter.

- Justera alltid din körhastighet till de rådande förhållandena.
- Undvik kollisioner i allmänhet.



VARNING!

Olycksrisk

Säkerhetsutrustning som är felaktigt inställd eller som inte längre fungerar (bromsar, tippskydd) kan orsaka olyckor.

- Kontrollera alltid att säkerhetsutrustningen fungerar innan du använder rullstolen och se till att den kontrolleras regelbundet av en behörig tekniker eller din leverantör.



FÖRSIKTIGT!

Risk för att du bränner dig

Rullstolens delar kan bli mycket varma om de utsätts för yttre värmekällor.

- Utsätt inte rullstolen för starkt solljus före användning.
- Innan du använder rullstolen ska du känna efter om delar som kommer i kontakt med huden är varma.



FÖRSIKTIGT!

Risk för personskador

– Om du har ett trycksår eller skadad hud ska du skydda din skada så att den inte kommer i direkt kontakt med enhetens klädsel. Kontakta hälso- och sjukvårdspersonal för medicinska råd.



FÖRSIKTIGT!

Risk för att du klämmer fingrarna

Det finns alltid en risk för att t.ex. fingrar eller armar fastnar i rullstolens rörliga delar.

- Se till att inget fastnar när du aktiverar fäll- eller anslutningsmekanismerna på rörliga delar, som drivhjulsets löstagbara hjulaxel, ryggstödet eller tippskyddet.



FÖRSIKTIGT!

Risk för personskador

Användning av en manuell rullstol kan leda till axelsmärta. Följande rekommendationer minskar denna effekt:

- Flytta drivhjulen framåt så att armarna kan röra sig inom deras anatomiska intervall.
- Se till att brukaren sitter på ett ergonomiskt sätt i enlighet med funktionsnedsättningen.



FÖRSIKTIGT!

Tipprisk

– Ytterligare belastning (ryggsäck eller liknande) som hängs på din rullstols ryggstödsstolpe kan påverka rullstolens stabilitet bakåt.

- Invacare rekommenderar starkt att tippskydd används (finns som tillval) när ytterligare belastning hängs över ryggstödsrören.



FÖRSIKTIGT!

Risk för personskador

Delar som ej är original eller som är felaktiga kan påverka produktens funktion och säkerhet.

- Använd endast originaldelar för den produkt som används.
- På grund av regionala skillnader ska du kontrollera din lokala Invacare-katalog eller webbplats för tillgängliga tillval eller kontakta din lokala Invacare-representant. Adresser finns i slutet av det här dokumentet.



OBS!

När den här produkten kombineras med en annan produkt gäller båda produkternas begränsningar för kombinationen. T. ex. kan brukarens maximala vikt för en produkt i kombinationen kan vara lägre.

- Använd endast kombinationer som tillåts av Invacare. Kontakta en Invacare-hjälpmiddelscentral för mer information.
- Innan användning ska du läsa varje produkts bruksanvisning och kontrollera begränsningarna. Det är nödvändigt att informationen, instruktionerna och rekommendationerna i båda bruksanvisningarna helt och hållet följs för att säkerställa säker användning.



OBS!

Risker vid användning av motoriserat drivaggregat för att stödja eller ersätta manuell framdrivning av rullstolen

Av säkerhetsskäl får den endast användas av personer som har fysisk och kognitiv förmåga att på ett säkert sätt använda rullstol med ett motoriserat drivaggregat i alla möjliga situationer (t.ex. trafik vid väg) och kan bryta och stanna rullstolen säkert om det motoriserade drivaggregatet inte skulle fungera eller stängs av. All användning som inte sker enligt den avsedda användningen medför risk för personskador. I hög hastighet finns det risk för att du tappar kontrollen över rullstolen och välter.

- Kör försiktigt.
- Anpassa alltid hastigheten och körstilen till omständigheterna (väder, underlag, körförmåga osv.).
- Undvik kollision.

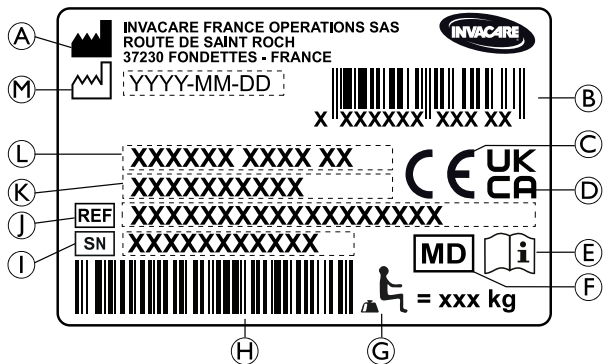
Med ett motoriserat drivaggregat monterat på rullstolen ökar belastningen på rullstolen.

- Kontrollera regelbundet din rullstol efter skador och lösa skruvar.
- Vid tecken på att skador på rullstolen, kontakta din hjälpmiddelscentral, behörig tekniker. Använd inte din rullstol.

2.2 Etiketter och symboler på produkten

Serienummeretikett

Serienummeretiketten sitter på rullstolens ram och innehåller följande information:



- ① Referensnummer
- Ⓚ Sittbredd
- Ⓛ Produktbeskrivning
- Ⓜ Tillverkningsdatum

Karbinhakesymbol

	<p>VARNINGSSYMBOL</p> <p>Denna rullstol inte konfigurerad för passagerartransport i ett motorfordon. Denna symbol sitter på ramen nära serienummeretiketten.</p>
--	---

Etikett med tipskyddsvarning

	<p>VARNING! Läs bruksanvisningen</p> <p>Följ instruktionerna i bruksanvisningen innan du använder ett tipskydd.</p>
--	--

Informationsetikett om höftbälte

	<p>Höftbältet sitter korrekt när det finns precis tillräckligt med utrymme så att du kan föra in handen mellan kroppen och bältet.</p>
--	--

- Ⓐ Tillverkarens adress
- Ⓑ EAN/HMI streckkod
- Ⓒ Europeiskt överensstämmelsemärke
- Ⓓ Sittbredd
- Ⓔ Läs bruksanvisningen
- Ⓕ Medicinsk apparat
- Ⓖ Max användarvikt
- Ⓗ Streckkod med serienummer
- Ⓘ Serienummer

3 Produktöversikt

3.1 Produktbeskrivning

KSL är en aktivrullstol med fast ram.



OBS!

Rullstolen tillverkas och konfigureras individuellt enligt specifikationerna i beställningen. Specifikationen måste upprättas av vårdpersonal i enlighet med brukarens krav och hälsotillstånd.

- Kontakta vårdpersonal om du vill anpassa rullstolens konfiguration.
- Eventuell anpassning måste utföras av behörig tekniker.

3.2 Avsedd användning

Rullstolen är avsedd att ge rörlighet till personer som är begränsade till sittande ställning och som oftast kör rullstolen själva.

Den avsedda användaren är rullstolsanvändaren och/eller en assistent. Användaren ska vara fysiskt och psykiskt kapabel att framföra rullstolen på ett säkert sätt (t.ex. köra, styra, bromsa).

Rullstolen är avsedd för personer i åldrarna 12 år och uppåt (ungdomar och vuxna). Rullstolsanvändarens vikt får inte överskrida maxvikten för brukare som anges i avsnittet Tekniska data och på serienumeretiketten.

Rullstolen är inte avsedd för otillbörliga eller övermåttliga aktiviteter, t. ex. sporter, som inte ingår i den avsedda (dagliga) användningen.

1659276-D

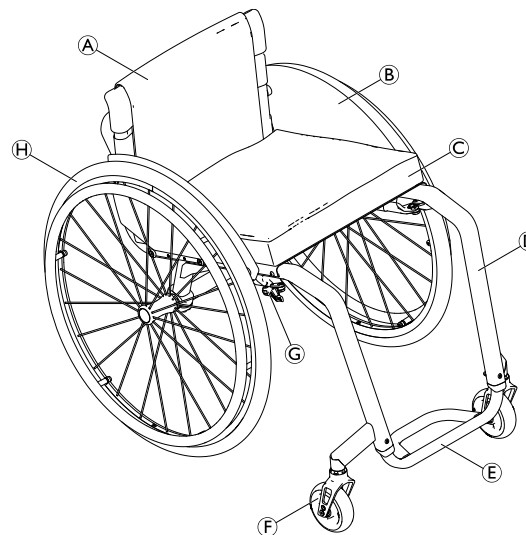
Rullstolen får användas inomhus och utomhus på jämnt underlag och i tillgänglig terräng.

Indikationer


- Betydande till helt nedsatt rörlighet på grund av strukturell och/eller funktionell skada i de nedre extremiteterna.
- Tillräcklig styrka och greppfunktion i armar och händer för att köra rullstolen.

Det finns inga kända kontraindikationer när rullstolen används som avsett.

3.3 Rullstolens huvuddelar



Ⓐ	Ryggstöd
Ⓑ	Sidoskydd
Ⓒ	Sits med dyna
Ⓓ	Ram
Ⓔ	Fotstöd
Ⓕ	Styrhjulsgaffel med styrhjul
Ⓖ	Parkeringsbroms
Ⓕ	Drivhjul med drivring och axel med snabbfäste

 Rullstolens utrustning kan skilja sig från bilden eftersom varje rullstol tillverkas separat enligt specifikationerna i beställningarna.

3.4 Manuell parkeringsbroms (brukarbroms)

Parkeringsbromsarna används för att hålla rullstolen på plats när den står still så att den inte rullar iväg.



VARNING!

Risk för att välta vid kraftig inbromsning

Om du aktiverar parkeringsbromsarna medan du befinner dig i rörelse finns det risk för att du tappar kontrollen över rullstolens riktning. Den kan då stanna mycket plötsligt, vilket kan leda till att du kolliderar med något eller trillar ur rullstolen.

- Aktivera aldrig parkeringsbromsarna när du befinner dig i rörelse.



VARNING!

Risk för att tappa kontrollen över rullstolen

- Parkeringsbromsarna måste användas samtidigt.
- Försök inte bromsa rullstolens fart med parkeringsbromsarna.
- Luta dig inte mot parkeringsbromsarna för att få stöd eller för att förflyttas.



VARNING!

Risk för att du välter

Parkeringsbromsarna fungerar inte som de ska om det är för lite lufttryck i däcken.

- Kontrollera att däcktrycket är korrekt, se 11.2 *Däck, sida 44.*



FÖRSIKTIGT!

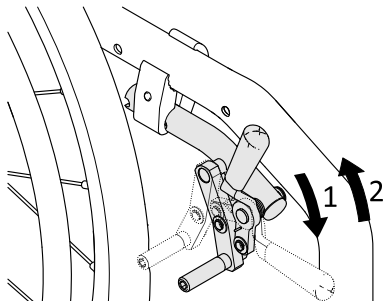
Klämrisk

Greppa inte bromsmekanismen med hela handen när du aktiverar eller lossar bromsen.



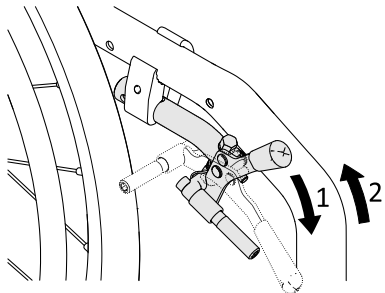
Avståndet mellan bromsbacken och däcket kan justeras. Justeringen måste utföras av en behörig tekniker.

Standardbroms



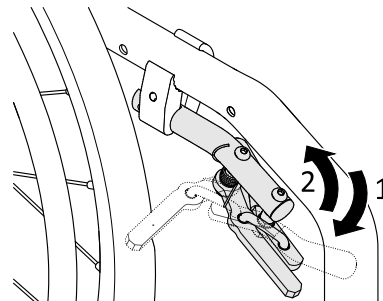
1. Aktivera bromsen genom att trycka bromsspaken framåt med handflatan så långt som möjligt.
2. Dra bromsspaken bakåt med fingrarna för att lossa bromsen.

Performance-broms



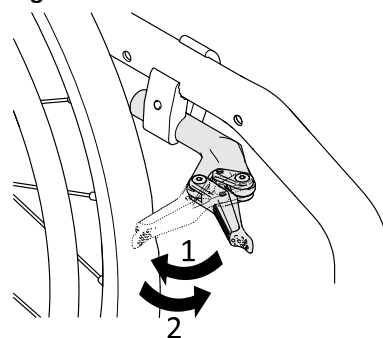
1. Aktivera bromsen genom att trycka bromsspaken framåt med handflatan så långt som möjligt.
2. Dra bromsspaken bakåt med fingrarna för att lossa bromsen.

Aktiv broms



1. Aktivera bromsen genom att dra bromsspaken framåt så långt som möjligt bredvid eller mellan knäna.
2. Lossa bromsen genom att trycka bromsspaken bakåt bredvid eller mellan knäna.

Light Active broms





FÖRSIKTIGT!

Klämrisk

Greppa inte bromsmekanismen med hela handen när du aktiverar eller lossar bromsen.

1. Aktivera bromsen genom att dra bromsspaken bakåt med handflatan så långt som möjligt mot däck.
2. Lossa bromsen genom att trycka bromsspaken framåt med sidan på handen.

3.5 Ryggstöd



VARNING!

Risk för personskador på assistenten och skador på rullstol

Att luta rullstolen med en tung brukare sittande i den kan skada assistentens rygg och orsaka skador på rullstolen.

- Se till att du säkert kan kontrollera rullstolen med en tung brukare innan du utför en lutningsmanöver.

Ryggstödsklädsel av standardmått



En ryggstödsklädsel av standardmått finns tillgänglig för alla ryggstödstyper. Sådan klädsel kan inte justeras.



VARNING!

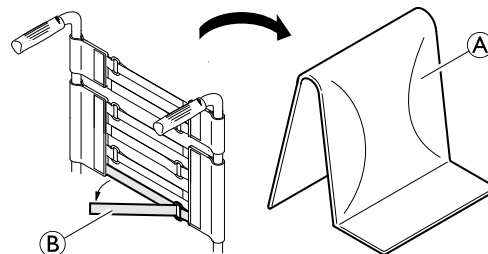
Tipprisk

Om ryggstödsklädseln blir slack försämras rullstolens balanspunkt.

- Lös ryggstödsklädsel av standard modell måste bytas ut av en behörig tekniker eller annan person med adekvat utbildning.

Utöver ryggstödsklädseln av standardtyp finns det ryggstödsklädsel med justerbar spänning.

Justera ryggstödsklädselns spänning



1. Ta bort ryggdynan (A).
2. Lossa kardborrebanden (B) på baksidan av ryggstödsklädseln genom att dra isär dem.
3. Dra åt eller lossa banden efter behov och sätt sedan ihop dem igen.

**VARNING!****Tipprisk**

Om banden sitter för löst får rullstolen sämre balanspunkt.

- Kontrollera att banden är ordentligt åtdragna.

**OBS!**

Det finns risk för att rullstolens mått ändras om banden spänns åt för hårt.

- Dra inte åt banden för hårt.

Ryggstödshöjd/ryggstödsvinkel

Ryggstödet höjd och vinkel kan justeras. Justeringen måste utföras av en behörig tekniker eller annan person med adekvat utbildning.

**VARNING!****Tipprisk**

Ytterligare belastning (ryggsäck eller liknande) som hängs på rullstolens ryggstödsstolpe kan påverka rullstolens stabilitet bakåt. Det finns en risk för att rullstolen tippas bakåt vilket kan leda till skada.

- Kuschall rekommenderar därför starkt att tippskydd används (finns som tillval) när ytterligare belastning (ryggsäck eller liknande) hängs på ryggstödsstolpen.

Ryggstödsbygel**VARNING!****Olycksrisk**

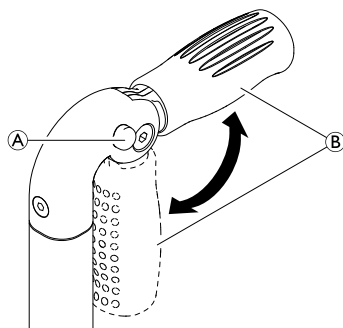
Ryggstödet bygel är inte avsedd för att lyfta eller bära rullstolen medan användaren sitter i den, eftersom den kan gå sönder.

- Ryggstödsbygeln får inte användas för att lyfta eller bära rullstolen medan användaren sitter i den.

3.5.1 Körhandtag**OBS!**

- Kontrollera alltid körhandtagen innan du använder rullstolen för att försäkra dig om att handgreppen sitter fast, inte kan vridas och inte kan dras av.

Fällbara körhandtag



1. Tryck in knappen **A** helt och fäll upp eller ned körhandtaget **B** tills du hör att det klickar på plats.

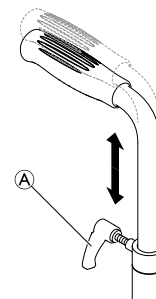


FÖRSIKTIGT!

Om körhandtaget inte klickar på plats ordentligt kan det fällas ned av misstag medan rullstolen används.
– Se till att körhandtaget har klickat på plats ordentligt.

Höjdjusterbara körhandtag

Med de steglöst höjdjusterbara körhandtagen kan alla assistenter anpassa handtagen till en bekväm nivå.



1. Ställ in körhandtagens höjd genom att lossa skruven **A**, dra upp eller ned handtaget till önskat läge och dra åt skruven igen.



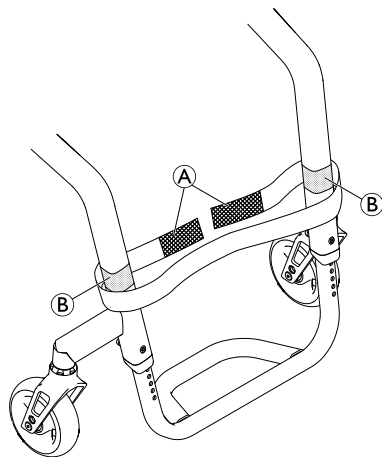
VARNING!

Risk för personskador

– Använd inte de höjdjusterbara körhandtagen för att dra rullstolen.

3.6 Vadband

Ett vadband monteras på rullstolen för att ge brukarens ben en bättre position.



Montera/justera vadbandet

1. Montera och justera vadbandet **A** kring kardborrebanden **B** på båda delarna av ramen.

3.7 Sittdyna

En lämplig sittdyna behövs för att vikten ska fördelas jämnt över sitsen.



FÖRSIKTIGT!

Risk för instabilitet

När en sittdyna används på sitsen kommer du högre upp över marken vilket kan påverka din stabilitet åt alla håll. Om en dyna ändras kan den också ändra brukarens stabilitet.

- Om dynans tjocklek ändras måste en fullständig inställning av rullstolen utföras av en behörig tekniker.



Använd en sittdyna med glidskyddsunderlag eller kardborreband för att förhindra att sittdynan glider. Det sitter ett kardborreband förmonterat på sitsklädseln.

4 Tillval

4.1 Tippskydd

Ett tippskydd hindrar rullstolen att välta bakåt.



VARNING!

Risk för att du välter

Tippskydd som inte är korrekt inställda eller som inte längre fungerar kan göra att du välter.

- Kontrollera alltid att tippskyddet fungerar innan du använder rullstolen och se till att få det inställt eller justerat av en behörig tekniker om det behövs.



VARNING!

Risk för att du välter

På ojämnt eller mjukt underlag kan tippskyddet sjunka ned i gropar eller direkt i marken, så att säkerhetsfunktionen begränsas eller helt uteblir.

- Använd endast tippskyddet vid transport på ett jämnt och fast underlag.



OBS!

Risk för skador

- Trampa aldrig på tippskyddet och använd det aldrig som ett trampör.

Aktivera tippskyddet

1. Tryck ned tippskyddet så långt det går mot fjädern och vrid det bakåt 90° tills det aktiveras.



VARNING!

Tipprisk


Om rullstolen är utrustad med ett indragbart tippskydd måste det alltid vara i aktivt läge av brukarens säkerhet.

- Den kan inaktiveras tillfälligt för att kunna passera ett hinder som den inte skulle klara i aktivt läge.
- Lämna aldrig en brukare i sin rullstol utan uppsikt när tippskyddet inte är i aktivt läge.

Inaktivera tippskyddet

1. Tryck ned tippskyddet så långt det går mot fjädern och vrid det inåt 90° tills det aktiveras.

Ställa in längden på tippskyddet

1. Tryck in tippskyddets fjädersprint  och skjut innerdelen till önskad längd. Låt fjädersprinten haka fast i närmaste håll.



Kontakta en behörig tekniker om ytterligare justeringar av höjd och/eller position behövs.

4.2 Höftbälte

Rullstolen kan utrustas med ett höftbälte. Det hindrar användaren från att glida nedåt i rullstolen eller trilla ur den. Höftbältet är inte ett positioneringshjälpmedel.

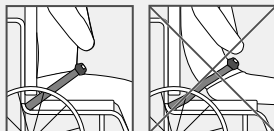


VARNING!

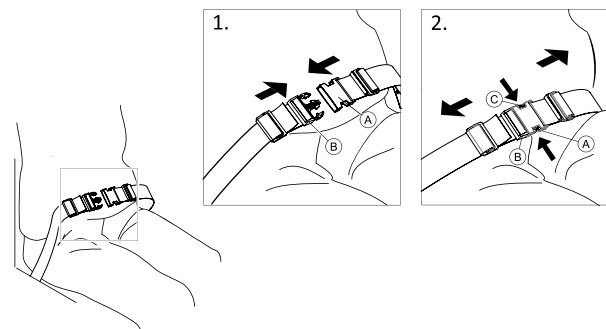
Risk för allvarlig skada/strykning

Om bältet sitter löst kan brukaren glida ner och risk för strykning uppstår.

- Höftbältet ska monteras av en behörig tekniker och provas ut av sjukvårdspersonal.
- Se alltid till att höftbältet sitter ordentligt över den nedre delen av bäckenet.
- Kontrollera att höftbältet sitter ordentligt varje gång det används. Om du ändrar sitsvinkeln och/eller ryggestödvinkeln, kudden eller har olika kläder kan det påverka hur bältet passar.



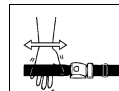
Stänga och öppna höftbältet



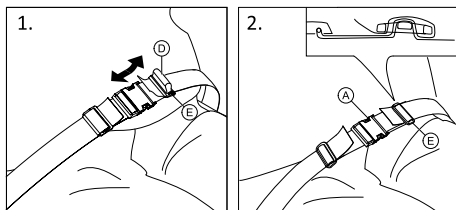
Se till att du sitter så långt bak på sitsen som det går med bäckenet i så upprätt och symmetrisk ställning som möjligt.

1. Tryck in spärren (A) i spännet (B) för att stänga.
2. Tryck på knappen (C) och dra ut spärren (A) ur spännet (B) för att öppna.

Justera längden



Höftbältet sitter korrekt när det finns precis tillräckligt med utrymme så att du kan föra in handen mellan kroppen och bältet.



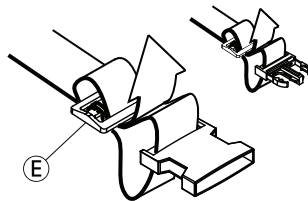
1. Förkorta eller förläng ögla D till önskad längd.
2. Trä ögla D genom spärren A och plastspännet E tills ögla är platt.
3. Säkerställ att ögla D sitter perfekt i plastspännet E.
4. Säkra/justera remmens ytterkant i spännet E.



WARNING!

Risk för glidning och strypning/fallrisk

- Justera lika mycket på båda sidorna så att spännets spär sitter på mitten.
- Säkerställ att båda remmarnas ytterkanter träs två gånger genom spännet E för att undvika att bältet lossnar.
- Se till att bältet inte fastnar i drivhjulens ekrar.



4.3 Fastsättning vid användning av positioneringsbälte



FÖRSIKTIG!

Glidrisk

- Bältet måste sitta nära kroppen.
- Om bältets längd har justerats för att passa höjden på en typ av sittdyna är det viktigt att denna dyna används. Om sittdynan byts ut måste bältets längd justeras.



CE-märkta positioneringsbälten avsedda att användas i rullstolar kan monteras i rullstolen med bevarad CE-märkning. Positioneringsbältet ska provas ut av sjukvårdspersonal och monteras av en behörig tekniker.



Syftet med att använda ett bälte för positionering är att positionera brukaren så att hen får en bättre hållning.

4.4 Luftpump

Luftpumpen har en inbyggd universalventiladapter.

1. Ta bort dammskyddet från ventiladaptern.
2. Tryck på ventiladaptern på den öppna hjulventilen och pumpa upp däck.

4.5 Reflexer

Du kan sätta fast reflexer på drivhjulen.

5 Inställningar

5.1 Säkerhetsinformation

**FÖRSIKTIGT!****Risk för personskador**

- Innan du använder rullstolen ska du kontrollera dess allmänna skick och huvudfunktionerna, *8.2 Underhållsschema, sida 34* .

Din leverantör tillhandahåller rullstolen i användningsklart skick. Din leverantör förklarar de viktigaste funktionerna och ser till att rullstolen uppfyller dina behov och krav.

Justeringar av axelpositionen och framhjulstöden måste utföras av en behörig tekniker.

6 Användande

6.1 Säkerhetsinformation



WARNING!
Olycksrisk

Ojämnt däcktryck kan ha stor påverkan på manövreringen.
– Kontrollera däcktrycket före varje användning.



WARNING!
Risk att trilla ur rullstolen

Vid användning av för små framhjul kan rullstolen fastna vid trottoarkanter och i ojämnheter i marken.
– Säkerställ att framhjulen är lämpliga för den yta du kör rullstolen på.



FÖRSIKTIGT!
Klämrisk

Det kan finnas ett litet mellanrum mellan drivhjulet och stänkskyddet eller armstödsdynan där det finns risk för att fastna med fingrarna.
– Var noga med att alltid endast köra rullstolen med drivringarna.



FÖRSIKTIGT!
Klämrisk

Det kan finnas ett litet mellanrum mellan drivhjulet och parkeringsbromsen där det finns risk för att fastna med fingrarna.
– Var noga med att alltid endast köra rullstolen med drivringarna.

6.2 Bromsa under färd

När du befinner dig i rörelse kan du bromsa genom att trycka händerna mot drivringarna.



WARNING!
Risk för att du välter

Om du använder parkeringsbromsarna medan du befinner dig i rörelse finns det risk för att du tappar kontrollen över rullstolens riktning och den kan stanna mycket plötsligt, vilket kan leda till att du kolliderar med något eller trillar ur rullstolen.
– Använd aldrig parkeringsbromsarna när du befinner dig i rörelse.



WARNING!
Risk att trilla ur rullstolen

Om rullstolen bromsar in snabbt på grund av att en assistent drar i körhandtagen kan brukaren trilla ur rullstolen.
– Använd alltid höftbältet om ett sådant finns.
– Se till att din assistent är kvalificerad för förflyttning av rullstolar där brukaren sitter i.

**FÖRSIKTIGT!****Risk för att du bränner dina händer**

Om du bromsar länge genereras en stor mängd värme på grund av friktionen som uppstår vid drivringarna.

- Använd lämpliga handskar.

1. Ta tag i drivringarna och tryck med båda händerna tills rullstolen stannar.

6.3 Komma i och ur rullstolen**VARNING!****Risk för att du välter**

Det finns stor risk för att rullstolen välter när man förflyttar sig till och från rullstolen.

- Ta dig endast i och ur rullstolen utan hjälp om du är fysiskt kapabel att göra det.
- Placera dig själv så långt bak på sitsen som möjligt vid förflyttning till eller från rullstolen. Detta förhindrar att polstringen skadas och att rullstolen välter framåt.
- Kontrollera att båda styrhjulen pekar rakt fram.

**VARNING!****Risk för att du välter**

Rullstolen kan välta framåt om du står på fotstödet.

- Stå aldrig på fotstödet när du tar dig i och ur rullstolen.

**FÖRSIKTIGT!**

Om du frigör eller skadar bromsarna kan rullstolen rulla iväg utan kontroll.

- Stöd dig inte på bromsarna när du tar dig i och ur rullstolen.

**OBS!**

Däckskydden och armstöden kan skadas.

- Sitt aldrig på däckskydden eller armstöden när du tar dig i och ur rullstolen.



1. Kör rullstolen så nära som möjligt till sitsen som du vill flytta till.
2. Aktivera parkeringsbromsarna.
3. Ta bort armstöden eller flytta dem uppåt ur vägen.
4. Sätt fötterna på marken.
5. Håll i rullstolen och om det behövs kan du även hålla i ett fast objekt i närheten.
6. Rör dig långsamt från rullstolen.

6.4 Köra och styra rullstolen

Du kör och styr rullstolen med drivringarna. Innan du kör utan en assistent måste du hitta rullstolens balanspunkt.



VARNING!

Tipprisk

Rullstolen kan välta bakåt om den inte är utrustad med ett tippskydd. När du försöker hitta balanspunkten ska en assistent stå precis bakom dig för att kunna fånga rullstolen om den välter över.

- Montera ett tippskydd för att förhindra att rullstolen välter.



VARNING!

Tipprisk

Rullstolen kan välta framåt.

- När du ställer in rullstolen ska du testa hur lätt den välter framåt och justera din körstil enligt det.

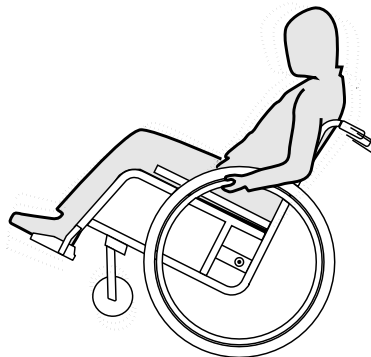


FÖRSIKTIGT!

Om något tungt hänger på ryggstödet kan rullstolens tyngdpunkt påverkas.

- Anpassa körstilen vid behov.

Hitta balanspunkten



1. Frigör bromsen.
2. Rulla bakåt en kort bit, ta tag i båda drivringarna och gör ett snabbt ryck framåt.
3. Att ändra viktfordelningen och styra åt motsatt håll med drivringarna hjälper dig att hitta balanspunkten.

6.5 Manövrera rullstolen över trappsteg och trottoarkanter



VARNING!

Risk för att du välter

När du manövrerar rullstolen över trappsteg finns det risk för att du tappar balansen och välter.

- Närma dig alltid trappsteg och trottoarkanter långsamt och försiktigt.
- Gå inte upp- eller nedför trappsteg som är högre än 25 cm.



FÖRSIKTIGT!

Ett aktiverat tipskydd förhindrar att rullstolen välter bakåt.

- Inaktivera tipskyddet innan du förflyttar dig upp- eller nedför ett trappsteg eller en trottoarkant.



VARNING!

Risk för personskador på assistenten och skador på rullstol

Att luta rullstolen med en tung brukare sittande i den kan skada assistentens rygg och orsaka skador på rullstolen.

- Se till att du säkert kan kontrollera rullstolen med en tung brukare innan du utför en lutningsmanöver.

Ta dig nedför ett trappsteg tillsammans med en assistent



1. Ställ rullstolen precis intill trottoarkanten och håll i drivringarna.
2. Assistenten ska hålla i båda körhandtagen, placera en fot på tipskyddet (om monterat) och luta rullstolen bakåt så att länkhjulen lyfts upp från marken.
3. Assistenten ska sedan hålla rullstolen i den här positionen, försiktigt föra den nedför kanten och sedan luta den framåt tills länkhjulen når marken igen.

Ta dig uppför ett trappsteg tillsammans med en assistent



VARNING!

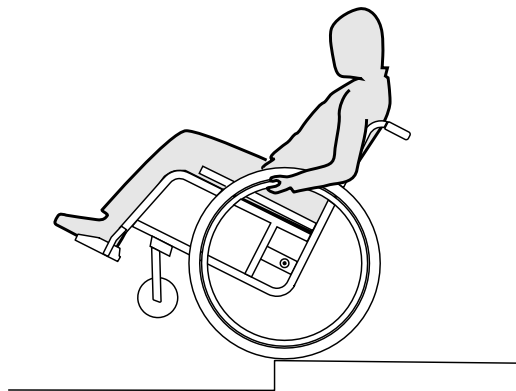
Risk för allvarliga personskador

Om man ofta kör uppför trappsteg och trottoarkanter kan det leda till att rullstolens ryggstöd slits ut tidigare än förväntat. Brukaren kan trilla ur rullstolen.

– Använd alltid ett trampör när du kör uppför trappsteg eller trottoarkanter.

1. Förflytta rullstolen bakåt så att drivhjulen står precis intill trottoarkanten.
2. Assistenten ska luta rullstolen med hjälp av båda körhandtagen så att länkhjulen lyfts upp från marken och sedan dra upp drivhjulen över trottoarkanten tills länkhjulen kan sättas ned på marken.

Ta dig nedför ett trappsteg utan en assistent



VARNING!

Tipprisk

När du förflyttar dig nedför ett trappsteg utan en assistent finns det risk att du välter om du tappar kontrollen över rullstolen.

- Lär dig först hur du tar dig nedför ett trappsteg tillsammans med en assistent.
- Lär dig hur du balanserar på drivhjulen, 6.4 *Köra och styra rullstolen, sida 24.*

1. Ställ rullstolen precis intill trottoarkanten, lyft upp länkhjulen och håll rullstolen i balans.
2. Rulla sedan de båda drivhjulen sakta över trottoarkanten. Under tiden håller du stadigt i drivringarna med båda händerna tills länkhjulen befinner sig på marken igen.

6.6 Köra upp- och nedför trappor



VARNING!

Risk för att välta

När du manövrerar rullstolen i trappor finns det risk för att du tappar balansen och välter med rullstolen.

- Använd alltid 2 assistenter när du ska förflytta dig i trappor med mer än ett trappsteg.



1. Du kan förflytta dig i trappor genom att ta dig an ett trappsteg i taget enligt beskrivningen ovan. Den ena assistenten ska stå bakom rullstolen och hålla i körhandtagen. Den andra assistenten ska hålla i någon av framramens massiva delar för att stödja rullstolen framifrån.

6.7 Manövrera rullstolen på ramper och lutande underlag



VARNING!

Risk för att tappa kontrollen över rullstolen

När du kör på lutande underlag finns det en risk för att rullstolen välter bakåt, framåt eller åt sidan.

- Ha alltid en assistent bakom rullstolen när du närmar dig långa backar.
- Undvik att köra på tvären i backar.
- Undvik backar över 7°.
- Undvik hastiga rörelser när du byter riktning i en backe.



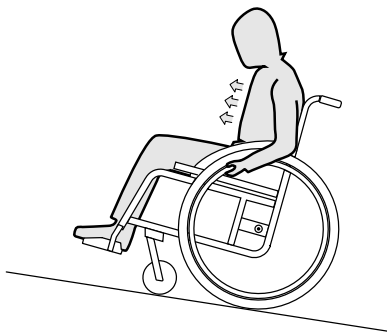
FÖRSIKTIGT!

Rullstolen kan rulla iväg även på svagt lutande underlag om du inte kontrollerar den med drivringarna.

- Använd parkeringsbromsarna när rullstolen står still på lutande underlag.

Köra uppför backar

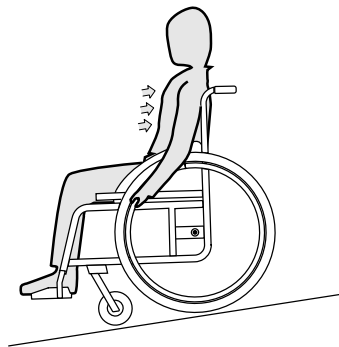
För att köra uppför en backe måste du ta lite sats, behålla farten och samtidigt kontrollera riktningen.



1. Böj överkroppen framåt och förflytta rullstolen med snabba kraftfulla drag i båda drivringarna.

Köra nedför backar

När du kör nedför backar är det viktigt att du har kontroll över riktningen och i synnerhet hastigheten.



1. Luta dig bakåt och låt drivringarna röra sig långsamt genom händerna. Du bör kunna stanna rullstolen när som helst genom att gripa tag i drivringarna.



FÖRSIKTIGT!

Risk för att bränna händerna.

Om du bromsar länge genereras en stor mängd värme på grund av friktionen som uppstår vid drivringarna.

– Använd lämpliga handskar.

6.8 Stabilitet och balans när du sitter i rullstolen

Vissa vardagsaktiviteter och rörelser gör att du måste sträcka dig framåt, åt sidan eller bakåt och ut från rullstolen. Detta har stor påverkan på rullstolens stabilitet. Gör följande för att alltid hålla balansen:

Sträckning framåt

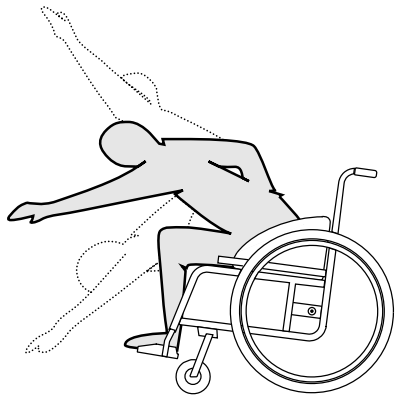


VARNING!

Fallrisk

Om du sträcker dig framåt kan du falla ur rullstolen.

- Sträck dig aldrig för långt fram och hoppa aldrig framåt på sitsen för att nå ett objekt.
- Böj dig inte framåt mellan knäna för att plocka upp något från golvet.



1. Se till att framhjulen pekar framåt. (Du gör detta genom att flytta rullstolen en bit framåt och sedan flytta tillbaka den igen.)
2. Aktivera båda parkeringsbromsarna.
3. När du sträcker dig framåt måste överkroppen vara kvar ovanför framhjulen.

Sträckning bakåt

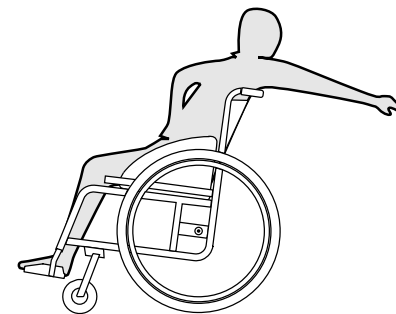


VARNING!

Risk för att du trillar ur

Om du sträcker dig för långt bakåt kan rullstolen välta.

- Luta dig inte bakåt över ryggstödet.
- Använd ett tippskydd.



1. Se till att framhjulen pekar framåt. (Du gör detta genom att flytta rullstolen en bit framåt och sedan flytta tillbaka den igen.)
2. Använd inte parkeringsbromsarna.
3. Sträck dig inte så långt bakåt att du måste ändra sittposition.

6.9 Transportera den manuella rullstolen utan brukare



FÖRSIKTIGT!

Risk för personskador

- Om det inte går att spänna fast den manuella rullstolen i det transporterande fordonet på ett säkert sätt är Invacares rekommendation att den inte transporteras.

Det finns inga restriktioner för transport av den manuella rullstolen oavsett om transportmedlet är väg- tåg- eller flygtransport. Enskilda transportföretag kan däremot ha egna regler som begränsar eller förbjuder vissa transportmetoder. Fråga respektive transportföretag om reglerna i varje enskilt fall.

- Invacare rekommenderar att du säkrar den manuella rullstolen i golvet på det transporterande fordonet.

7 Transport

7.1 Säkerhetsinformation



VARNING!

Risk för personskador om rullstolen inte är fastgjord under transport

Rullstolen är inte utformad för passagerartransport i fordon. Du kan skadas allvarligt vid en olycka.

- Sitt alltid fastspänd på ett vanligt säte, inte i rullstolen.



VARNING!

Risk för personskador om rullstolen inte är ordentligt fastgjord

I händelse av en olycka, inbromsning eller liknande kan du få allvarliga skador av delar till rullstolen som kastas iväg.

- Ta alltid av drivhjulen när rullstolen ska transporteras.
- Sätt fast alla rullstolens delar ordentligt vid transport för att förhindra att de lossnar under färden.
- När du transporterar den tomma rullstolen i en bil eller ett flygplan ska du se till att den är ihopfälld och fastsatt.



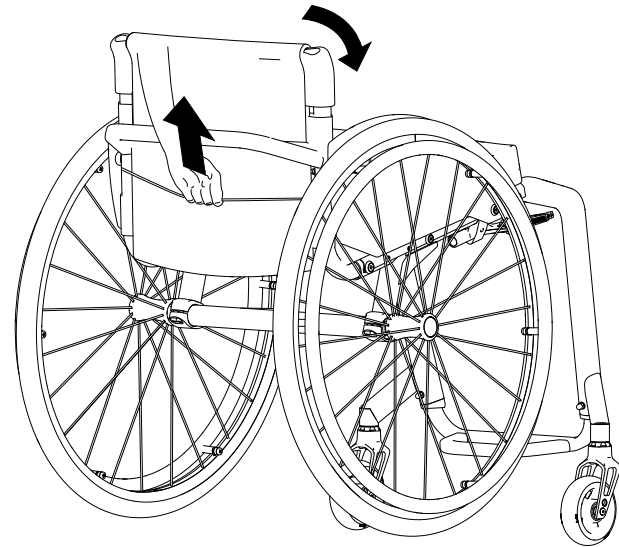
OBS!

För stort slitage och överdriven nötning kan påverka de vikt bärande delarnas styrka.

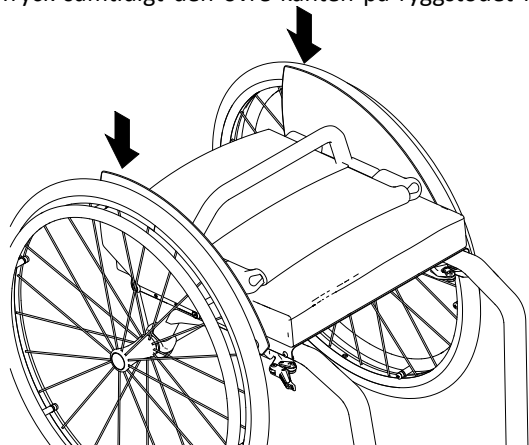
- Dra inte rullstolen över skrovliga ytor utan att hjulen är monterade (t.ex. dra inte ramen över grov asfalt).

7.2 Fällning/resning av ryggstödet (tillval)

Fälla ned ryggstödet



1. Fäll ned ryggstödet genom att ta tag i remmen på baksidan av rullstolen och dra den uppåt.
2. Tryck samtidigt den övre kanten på ryggstödet framåt.



3. Tryck ned båda sidodelarna (stänkskydd eller sidoskydd) helt så att ryggstödet förblir fixerad i den nedfällda positionen.
4. Rullstolen kan nu lyftas med hjälp av ryggsstödsbygeln.



Om ett stänkskydd monteras måste drivhjulens dras utåt eller tas bort innan stänkskyddet kan sänkas helt.

Fälla upp ryggstödet

1. Fäll upp ryggstödet genom att ta tag i remmen på baksidan av rullstolen och dra den uppåt.
2. Samtidigt ska du ta fätta tag i den övre kanten på ryggstödet och räta upp det.

3. Tryck ned sidodelarna tills de hakar i.
4. Sätt tillbaka drivhjulen om du har tagit bort dem.

7.3 Ta bort och montera drivhjul

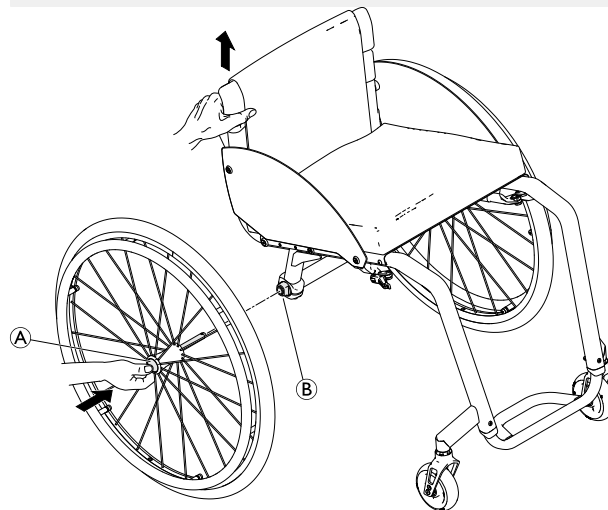


VARNING!

Risk för att du välter

Om drivhjulets löstagbara axel inte sitter fast ordentligt kan hjulet lossna under användning. Det kan göra att du välter.

- Kontrollera alltid att de löstagbara hjulaxlarna sitter fast ordentligt när du monterar ett hjul.



Ta bort drivhjul

1. Lossa hjulets bromsar.
2. Håll rullstolen upprätt med en hand.

3. Håll i hjulet genom den yttre ekerringen runt hjulnavet med den andra handen.
4. Tryck ned den löstagbara axelns knapp **Ⓐ** med tummen. Håll in den och dra bort hjulet från adapterflänsen **Ⓑ**.

Montera drivhjulen

1. Lossa hjulens bromsar.
2. Håll rullstolen upprätt med en hand.
3. Håll i hjulet genom den yttre ekerringen runt hjulnavet med den andra handen.
4. Tryck ned den löstagbara axelns knapp **Ⓐ** med tummen och håll den intryckt.
5. Tryck in axeln i adapterflänsen **Ⓑ** tills det tar stopp.
6. Släpp den löstagbara axelns knapp och kontrollera att hjulet sitter ordentligt.

8 Underhåll

8.1 Säkerhetsinformation



VARNING!

Vissa material försämras naturligt med tiden. Detta kan leda till skador på vissa av rullstolens delar.

- Rullstolen bör besiktigas av en behörig tekniker eller annan person med adekvat utbildning minst en gång om året eller när den inte har använts under en lång tid.



Emballage vid retur

När rullstolen skickas till en auktoriserad leverantör måste den förpackas på lämpligt sätt så att den inte skadas under frakten.

8.2 Underhållsschema

Utför följande visuella inspektioner och underhållsåtgärder regelbundet, eller se till att de utförs av någon annan, så att rullstolen alltid är säker och tillförlitlig att använda.

	varje vecka	varje månad	varje år
Kontrollera däcktrycket	x		
Kontrollera att drivhjulen sitter fast som de ska	x		

	varje vecka	varje månad	varje år
Kontrollera höftbältet	x		
Kontrollera fällmekanismen		x	
Kontrollera framhjulen och dess fixering		x	
Kontrollera skruvar		x	
Kontrollera ekrar		x	
Kontrollera parkeringsbromsarna		x	
Låt en behörig tekniker kontrollera rullstolen			x

Allmän visuell inspektion

1. Kontrollera om rullstolen har lösa delar, sprickor eller andra defekter.
2. Om du hittar något fel ska du omedelbart sluta använda rullstolen för kontakta en auktoriserad leverantör.

Kontrollera däcktrycket

1. Kontrollera däcktrycket, se avsnittet "Däck" för mer information.
2. Pumpa däcken till erforderligt tryck.
3. Kontrollera samtidigt däckmönstrets djup.
4. Byt ut däcken vid behov.

Kontrollera att drivhjulen sitter fast som de ska

1. Dra i drivhjulet för att kontrollera att den löstagbara axeln sitter fast ordentligt. Hjulet ska inte lossna.
2. Om drivhjulen inte sitter som de ska kan du ta bort smuts och eventuella ansamlingar. Om problemet kvarstår kan de löstagbara hjulaxlarna monteras om av en behörig tekniker.

Kontrollera höftbältet

1. Kontrollera att höftbältet är rätt justerat.



OBS!

- Lösa höftbälten ska justeras av en auktoriserad leverantör.
- Skadade höftbälten måste bytas ut av en behörig tekniker.

Kontrollera fällmekanismen

1. Kontrollera att fällmekanismen fungerar och rör sig obehindrat.

Kontrollera framhjulen och dess fixering

1. Kontrollera att framhjulen kan svänga fritt.
2. Tryck och dra i de tre riktningarna (fram och bak; vänster och höger; upp och ner) för att observera att det inte finns något fritt spel och rörelse, kontrollera också att det inte finns några visuella skador.

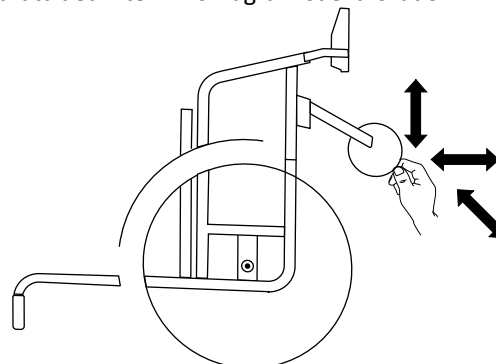


Fig. 8-1

3. Ta bort eventuell smuts eller hår från hjullagren.
4. Felaktiga eller slitna framhjul måste bytas ut av en behörig tekniker.

Kontrollera skruvar

Det kan hända att skruvarna lossnar vid konstant användning.

1. Kontrollera att skruvarna är ordentligt åtdragna och inte kan röra sig (på fotstödet, framhjulet, framhjulsskyddet, sitsklädseln, sidorna, ryggstödet, ramen, sittmodulen).
2. Dra åt alla lösa skruvar med lämpligt åtdragningsmoment, se *avsnittet Om åtdragningsmoment*.



OBS!

Självlåsande skruvar, muttrar eller bindemedel för gänglåsning används för flera anslutningar. Om dessa lossas måste de ersättas med nya självlåsande skruvar eller muttrar eller säkras med bindemedel för gänglåsning på nytt.

- Självlåsande skruvar/muttrar måste bytas ut av en behörig tekniker.

Kontrollera att ekrarna är spända

Ekrarna ska inte vara lösa eller böjda.

1. Lösa ekrar måste dras åt av en behörig tekniker.
2. Trasiga ekrar måste bytas ut av en behörig tekniker.

Kontrollera parkeringsbromsarna

1. Kontrollera att parkeringsbromsarna har rätt position. Bromsen är korrekt inställd om bromsbacken trycker ned däcket några millimeter när bromsen slås till.
2. Om du upptäcker att bromsen inte är korrekt inställd ska den justeras av en behörig tekniker.



OBS!

Parkeringsbromsarna måste ställas in igen efter att du byter ut drivhjulen eller ändrar deras position.

Kontroll efter en kraftig kollision eller stöt



OBS!

Rullstolen kan få skador som inte är synliga om den råkar ut för en kraftig kollision eller stöt.

- Det är mycket viktigt att du lämnar in rullstolen för besiktning av en behörig tekniker efter en kraftig kollision eller stöt.

Reparera eller byta en innerslang

1. Ta av drivhjulet och släpp ut luften från innerslangen.
2. Ta av ena däcksidan från hjulringen med hjälp av ett cykeldäckverktyg. Använd inte vassa objekt, t.ex. en skruvmejsel, eftersom de kan skada innerslangen.
3. Dra ut innerslangen ur däcket.
4. Reparera innerslangen med en cykelreparationsatts eller byt ut slangens vid behov.
5. Pumpa slangens något så att den blir rund.
6. Sätt in ventilen i hjulringens ventilhål och lägg in slangens i däcket (slangen ska ligga runt hela däcket utan veck).
7. Lyft tillbaka däcksidan över hjulringens kant. Börja i närheten av ventilen och använd ett cykeldäckverktyg. Kontrollera runt hela däcket att inte innerslangen fastnar mellan däcket och hjulringens kant.
8. Pumpa däcket till maximalt användningstryck. Kontrollera att det inte psyser ut luft ur däcket.

Reservdelar



Alla reservdelar kan beställas från en auktoriserad Invacare-leverantör.

8.3 Rengöring och desinfektion

8.3.1 Allmän säkerhetsinformation



FÖRSIKTIGT!

Risk för kontaminering

- Vidta försiktighetsåtgärder för dig själv och använd lämplig skyddsutrustning.



OBS!

Felaktiga vätskor och metoder kan skada produkten.

- Alla rengöringsmedel och desinfektionsmedel som används måste vara effektiva, kompatibla med varandra och måste skydda de material som de är avsedda att rengöra.
- Använd aldrig korroderande vätskor (alkaliska ämnen, syror etc.) eller slipande rengöringsmedel. Vi rekommenderar ett vanligt rengöringsmedel för hushållsbruk som t.ex. diskmedel, om inte annat anges i rengöringsanvisningarna.
- Använd aldrig ett lösningsmedel (cellulosathinner, acetone etc.) som ändrar strukturen i plasten eller löser upp fästa etiketter.
- Se alltid till att produkten är helt torr innan den tas i bruk igen.



För rengöring och desinfektion i kliniska eller långvårdsmiljöer gäller riktlinjer för institutionell hygien.

8.3.2 Rengöringsintervall



OBS!

- Regelbunden rengöring och desinfektion ger en smidigare drift, förlänger livslängden och förhindrar kontaminering.
- Rengör och desinficera produkten
- regelbundet då den är i bruk
 - före och efter underhållsprocedurer
 - när den har kommit i kontakt med kroppsvätskor
 - innan den används med en ny brukare.

8.3.3 Rengöring



OBS!


- Produkten tål inte rengöring i automatiska tvättanläggningar, högtryckstvätt eller ångrengöring.



OBS!


- Smuts, sand och saltvatten kan skada hjullagren, och delar av stål kan rosta om ytan skadas.
- Utsätt endast rullstolen för sand och saltvatten under kortare perioder och rengör den efter varje utflykt till stranden.
 - Om rullstolen är smutsig ska du torka av smutsen så snart som möjligt med en fuktig trasa och sedan torka den noggrant.

1. Ta bort eventuell installerad tillvalsutrustning (endast tillvalsutrustning som inte kräver verktyg).
2. Torka av de enskilda delarna med en trasa eller en mjuk borste, vanliga hushållsrengöringsmedel (pH = 6–8) och varmt vatten.
3. Skölj delarna med varmt vatten.
4. Torka delarna noga med en torr trasa.

 Nötta målade metallytor kan putsas upp med bilpolermedel och mjukt vax.


Rengöra klädseln

Instruktioner för rengöring av klädseln finns på etiketterna på sitsen, dynan och ryggstödsklädseln.

 Om möjligt ska kardborrebanden (de självfästande delarna) alltid stängas vid tvätt, för att förhindra att det samlas skräp och trådar på kardborrebanden och att klädseln skadas av dem.

8.3.4 Desinfektion

Rullstolen kan torkas av eller sprejas med godkända desinfektionsmedel.

 Spreja ett mildt rengörings- och desinfektionsmedel (bakteriedödande och svampdödande) som uppfyller standarderna EN1040/EN1276/EN1650 och följ tillverkarens anvisningar.

1. Torka av alla åtkomliga ytor med en mjuk trasa och vanligt desinfektionsmedel för hemmabruk.
2. Låt produkten lufttorka.

9 Återanvändning

9.1 Förvaring



OBS!

- Risk för skador på produkten
- Förvara inte produkten nära värmekällor.
 - Förvara aldrig andra föremål ovanpå rullstolen.
 - Förvara rullstolen inomhus på en torr plats.
 - Se temperaturbegränsningen i kapitel 11
- Teknisk Data, sida 43.*

Efter en längre förvaringsperiod (längre än fyra månader) måste rullstolen inspekteras i enlighet med kapitel 8 *Underhåll, sida 34.*

9.2 Rekonditionering

Den här produkten kan återanvändas. Gör följande när produkten ska rekonditioneras för en ny användare:

- Inspektion
- Rengöring och desinfektion
- Anpassning till den nya användaren

Detaljerad information finns i 8 *Underhåll, sida 34* och i servicemanualen för produkten.

Se till att bruksanvisningen överlämnas tillsammans med produkten.

Om skador eller fel upptäcks ska produkten inte återanvändas.

9.3 Kassering

Tänk på miljön och återvinn produkten genom att lämna in den på en återvinningscentral när den inte längre kan användas.

Ta isär produkten och dess komponenter så att de olika materialerna kan separeras och återvinnas individuellt.

Kassering och återvinning av begagnade produkter och förpackningar måste följa de lagar och föreskrifter som gäller för avfallshantering i respektive land. Kontakta det företag som sköter den lokala avfallshantering för att få information.

10 Felsökning

10.1 Säkerhetsinformation

Fel kan inträffa till följd av den dagliga användningen, justeringar eller förändrade krav på rullstolen. Tabellen nedan hjälper dig att identifiera och åtgärda fel.

En del av åtgärderna i listan måste utföras av en behörig tekniker. De är markerade. Vi rekommenderar dock att *alla* justeringar utförs av en behörig tekniker.



FÖRSIKTIGT!

- Om du upptäcker ett fel på rullstolen, t.ex. avsevärt förändrade hanteringsegenskaper, ska du omedelbart sluta använda rullstolen och kontakta din leverantör.

10.2 Identifiera och åtgärda problem

Problem	Möjlig orsak	Åtgärd
Rullstolen rör sig inte i en rak linje	Felaktigt däcktryck i ett av drivhjulena	Korrigerar däcktrycket, → 11.2 Däck, sida 44
	En eller flera ekrar är trasiga	Byt ut felaktiga ekrar, → behörig tekniker
	Ekrarna är ojämnt spända	Dra åt lösa ekrar, → behörig tekniker
	Styrhjulsstödet är inte korrekt inriktat	Korrigerar position och inriktning av styrhjulsstödet, → behörig tekniker
	Styrhjulslagren är smutsiga eller skadade	Rengör eller byt ut lagren, → behörig tekniker
	Drivhjulena är inte i spåret	Byt spår, → behörig tekniker
	Styrhjulena är inte inställda med samma höjd	Ställ in styrhjulena så att de kommer i kontakt med golvet samtidigt, → behörig tekniker
Rullstolen tippas bakåt för lätt	Drivhjulena är monterade för långt fram	Montera drivhjulena längre bak, → behörig tekniker
	Ryggvinkeln är för stor	Minska ryggstödsvinkeln, → behörig tekniker
De löstagbara hjulaxlarna kan inte sättas dit korrekt	De löstagbara hjulaxlarna är smutsiga	Rengör de löstagbara hjulaxlarna
	De löstagbara hjulaxlarna är felinriktade	Justera de löstagbara axlarna, → behörig tekniker
De manuella hjulbromsarna tar dåligt eller olika mycket	Felaktigt däcktryck i ett eller båda bakdäcken	Korrigerar däcktrycket, → 11.2 Däck, sida 44
	Felaktig parkeringsbromsinställning	Korrigerar parkeringsbromsinställningen, → behörig tekniker

Problem	Möjlig orsak	Åtgärd
Rullmotståndet är väldigt högt	Bakdäcken har för lågt däcktryck Ett däck har punktering	Korrigera däcktrycket eller byt ut däckets innerslang, → <i>11.2 Däck, sida 44</i>
	Drivhjulen är inte parallella	Se till att drivhjulen blir parallella, → behörig tekniker
Styrhjulen kränger när det går fort	Styrhjulets lagerblock är för dåligt åtdragen	Dra åt muttern på lagerblockets axel något, → behörig tekniker
	Styrhjulet är blankslitet	Byt styrhjul, → behörig tekniker
Styrhjulet är stelt eller sitter fast	Hjullagren är smutsiga eller defekta	Rengör eller byt ut lagren, → behörig tekniker
Ryggstödet är svårt att fälla upp	Ryggstödsklädseln sitter för hårt åtdragen	Lossa kardborrebanden på ryggstödsklädseln något, → <i>3.5 Ryggstöd, sida 14</i>

11 Teknisk Data

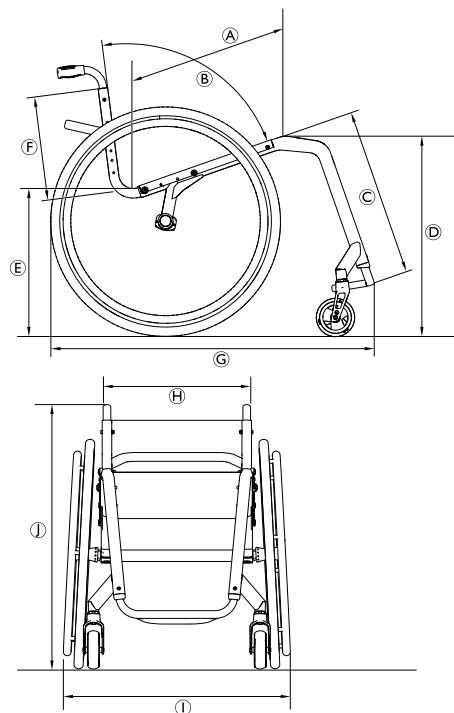
11.1 Mått och vikt

Alla mått- och viktspecifikationer hänvisar till ett stort utbud av standardkonfigurationer av rullstolen. Mått och vikt (baseras på ISO 7176-1/5/7) kan variera beroende på konfiguration.



OBS!

- I vissa konfigurationer kommer rullstolens totala mått att överstiga de godkända gränserna för den användningsklara rullstolen, vilket i sin tur omöjliggör åtkomst till nödutgångar.
- I vissa konfigurationer överstiger rullstolen den rekommenderade storleken för tågresor inom EU.



	Brukarens maxvikt	100 kg
Ⓐ	Sittdjup	385 – 485 mm, i steg om 25 mm
Ⓑ	Ryggstödsvinkel	74°/78°/82°/86°/90°
Ⓒ	Underbenslängd	350 – 500 mm, i steg om 10 mm
Ⓓ	Främre höjd från sits till golv	450 – 530 mm, i steg om 10 mm
Ⓔ	Bakre höjd från sits till golv	400 – 480 mm, i steg om 10 mm
Ⓕ	Ryggstödhöjd	270 – 420 mm, i steg om 15 mm
Ⓖ	Total längd med benstöd	75° ramvinkel: ca 800 mm 90° ramvinkel: ca 730 mm
Ⓗ	Sittbredd	340 – 440 mm, i steg om 20 mm
Ⓘ	Total bredd	Sittbredd + 170 mm
Ⓙ	Total höjd	ca 650 – 1200 mm
	Höjd hopvikt	ca 600 – 710 mm
	Totalvikt	ca 6,8 kg
	Vikt för tyngsta delen	4,3 kg
	Svängbredd	1240 mm
	Minsta vändradie	700 mm
	Maximal säker lutning	7°


	Statisk stabilitet i nedförsbacke	20°
	Statisk stabilitet i uppförsbacke	7°
	Statisk stabilitet i sidled	20°
	Sittytas vinkel	0° – 20°
	Ben till sittplattans ytvinkel	55° – 115°
	Avstånd mellan armstöd och sits	120 – 280 mm
	Främre utrymme för armstödsstruktur	220 – 330 mm
	Drivringsdiameter	ca 520 – 580 mm
	Horisontal placering av axel	ca –20 till +140 mm


11.2 Däck


Det optimala däcktrycket beror på däcktypen.

Nedanstående tabell visar tryck för olika däck. Om däck inte finns med i listan nedan kan du kontrollera däcktrycket på sidan av däck, där det maximala trycket ofta finns angivet.

Däck	Diameter	Maxtryck		
		7 bar	700 kPa	101 psi
Profildäck	610 mm (24")			
Andra däck	610 mm (24 tum); 635 mm (25 tum); 660 mm (26 tum)	10 bar	1 000 kPa	145 psi

 Kompatibiliteten för däcken som anges ovan beror på rullstolens konfiguration och/eller modell.

 Om du får punktering på ett däck kan du kontakta en lämplig verkstad (t.ex. en cykelreparatör eller cykelåterförsäljare) och få innerslangen utbytt av en fackman.

 Däckets dimension är markerad på däcksidan. Byte till lämpliga däck måste utföras av en behörig tekniker.




FÖRSIKTIGT!


– Båda hjulen måste ha samma däcktryck så att rullstolen har god körkomfort, effektivt fungerande parkeringsbromsar och är enkel att manövrera.

11.3 Material

Komponenterna som används för att tillverka rullstolar från Küschall består av följande material:

Ramrör	Aluminium
Ryggrör	Aluminium
Axelrör	Kolfiber
Sitsklädsel/ryggstödsklädsel	PA/PE/PVC
Körhandtag	Aluminium/TPE
Sidoskydd/stänkskydd	Kolfiber eller plast
Länkhjulsgafflar	Aluminium
Fotstödsrör	Aluminium/titan
Fotplatta	Kolfiber eller plast
Stödjande delar/beslag	Stål/aluminium
Skrudar och bultar	Stål


 Alla material som används är rostskyddade. Vi använder endast material och komponenter som följer REACH-direktivet.

 Stödskydds- och metalldetektorsystem: I sällsynta fall kan materialen som används i rullstolen aktivera stödskydds- och metalldetektorsystem.

11.4 Miljöförhållanden

	Förvaring och transport	Drift
Temperatur	-20 °C till 40 °C	-5 °C till 40 °C

Relativ luftfuktighet	20 %–90 % vid 30 °C, icke-kondenserande
Atmosfäriskt tryck	800–1 060 hPa

 Tänk på att när en rullstol har förvarats i låga temperaturer måste den anpassas enligt kapitlet 8 *Underhåll, sida 34* före användning.



Sverige:

Invacare AB
Fagerstagatan 9
S-163 53 Spånga
Tel: (46) (0)8 761 70 90
Fax: (46) (0)8 761 81 08
sweden@invacare.com
www.invacare.se



Invacare France Operations SAS
Route de St Roch
F-37230 Fondettes
France



Invacare UK Operations Limited
Unit 4, Pencoed Technology Park, Pencoed
Bridgend CF35 5AQ
UK

1659276-D 2023-05-10



Making Life's Experiences Possible®

Küschall®
UNLIMIT YOUR WORLD