

Sats med förlängda monteringsstift (EMP)

Monteringsanvisningar för MaTRx-PB-ryggstöd



Monteringsanvisningar för sats med förlängda stift:

1. Ta bort klädseln och den formgjutna skumdynan från MaTRx-PB-bakstycket.
2. Ta bort de ursprungliga monteringsstiften (4 st) och motsvarande fläsmutterar från MaTRx-PB-bakstycket.
3. Börja på ena sidan av bakstycket och placera/rikta in förstärkningsplattan på utsidan av bakstycket, enligt **bild 1.0**. Montera de nya **förlängda monteringsstiften** (med de ursprungliga fläsmutterarna) för att hålla plattan på plats.
4. Använd de innersta hålen på förstärkningsplattan som mall (se **bild 2.0** nedan) och borra två pilothål genom bakstycket och förstärkningsplattan i metall. (**3 mm (1/8") borrhör** krävs)
5. Fäst förstärkningsplattan på bakstycket med hjälp av det monteringsmaterial som tillhandahålls. (se **bild 3.0** nedan)
6. Upprepa steg 3-5 för att montera förstärkningsplattan på motsatt sida av bakstycket.
7. Sätt tillbaka MaTRx-PB-skumdynan och klädseln på bakstycket.

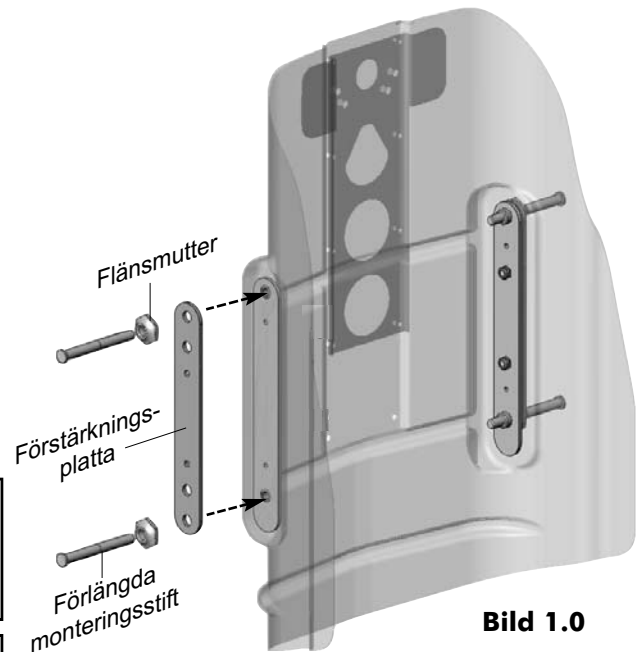


Bild 1.0

ⓘ Viktigt! Vid den slutliga inställningen av MaTRx PB-ryggstödet ska du se till att ett minsta mellanrum på 3 mm (1/8") bibehålls mellan monteringsplattorna och monteringsstiftens huvud

ⓘ Viktigt! Förlängda stift är endast utformade för användning med ryggstöd av standardstorlek (viktkapacitet upp till 136kg (300lb)).

Bild 3.0

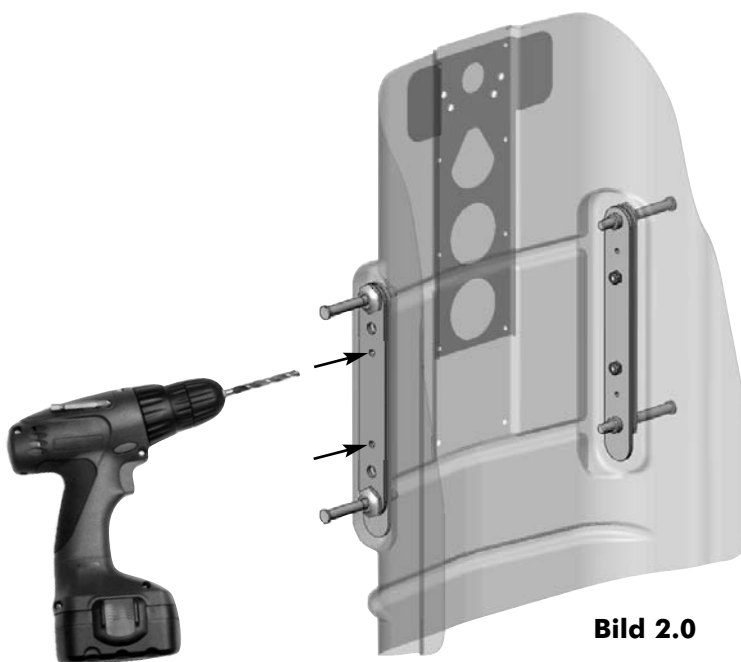
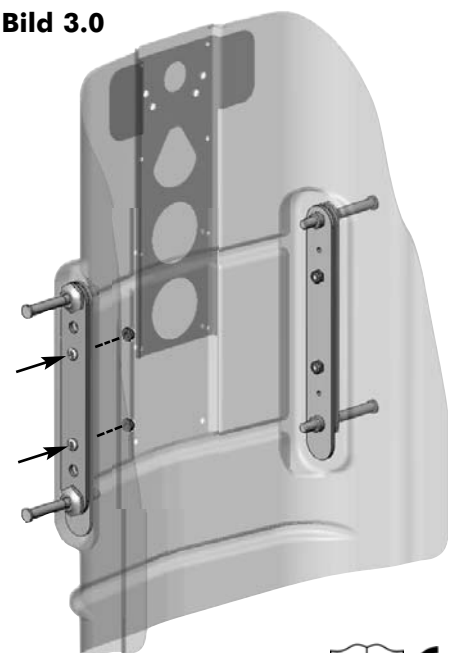


Bild 2.0



⚠ VARNING! Var försiktig när du borrar hål i bakstycket. Se till att ryggstödet är stabiliserat och att dina händer/fingrar är ur vägen innan du borrar.



TRD0296-01