

Invacare® Stream-serien

sv Elrullstol
Bruksanvisning



Den här bruksanvisningen måste ges till användaren.
Innan du använder produkten måste du läsa denna bruksanvisning och
spara den för framtida behov.



Yes, you can.®

© 2020 Invacare Corporation

Med ensamrätt. Innehållet får inte ges ut på nytt, mångfaldigas eller förändras helt eller delvis utan föregående skriftligt tillstånd från Invacare. Varumärken betecknas med [™] och [®]. Samtliga varumärken tillhör eller är licensierade till Invacare Corporation eller dess dotterbolag om ingenting annat anges. Making Life's Experiences Possible är ett registrerat varumärke i USA. BraunAbility är ett registrerat varumärke som tillhör BraunAbility.

Innehållsförteckning

1 Allmänt	5
1.1 Inledning	5
1.2 Symboler som används i manualen	5
1.3 Överensstämmelse	6
1.3.1 Produktspecifika standarder	6
1.4 Användbarhet	6
1.5 Information om garanti	6
1.6 Produktlivslängd	7
1.7 Ansvarsbegränsning	7
2 Säkerhet	8
2.1 Allmän säkerhetsinformation	8
2.2 Säkerhetsinformation om det elektriska systemet	11
2.3 Säkerhetsanvisningar för påverkan av elektromagnetisk tolerans	13
2.4 Säkerhetsinformation om körning och friläge	13
2.5 Säkerhetsinformation om skötsel och underhåll	16
2.6 Säkerhetsinformation om ändringar och modifieringar av elrullstolen	17
3 Produktöversikt	20
3.1 Avsedd användning	20
3.2 Indikationer	20
3.3 Typklassificering	20
3.4 Märkning på produkten	20
3.5 Rullstolens huvuddelar	22
3.6 Typer av användarkommandon	22
4 Tillbehör	23
4.1 Höftbälten	23
4.1.1 Olika typer av höftbälten	23
4.1.2 Rätt justering av höftbältet	23
4.2 Använda kåphållaren	24
5 Inställningar	25
5.1 Allmän information om inställningar	25
5.2 Justeringsmöjligheter för manöverboxen	26
5.2.1 Justera manöverboxen efter brukarens armlängd	27
5.2.2 Justera manöverboxens höjd (endast för svängbara manöverboxfästen)	27
5.2.3 Vrida manöverboxen åt sidan	27
5.3 Justera armstödhöjden	28
5.4 Justera armstödens bredd	28
5.5 Justera sittvinkel/sitthöjd	29
5.5.1 Manuell justering med hjälp av perforerade plattor	29
5.6 Justera ryggstödet	30
5.6.1 Justering av ryggstödsvinkel med den perforerade plattan	31
5.7 Ställa in Rea huvudstöd	31
5.7.1 Justering av positionen på huvudstödet eller nackstödet från Rea	32
5.7.2 Justera höjden på huvudstöd eller nackstöd från Rea	32
5.8 Justera/ta bort brickan	32
5.8.1 Justera brickan i sidled	33
5.8.2 Justera brickans djup/ta bort brickan	33
5.8.3 Svänga brickan åt sidan	33
5.9 Standard 80°-fotstöd (typ Stream)	33
5.9.1 Sväng benstödet utåt och/eller ta bort det	33
5.9.2 Justera längden	34
5.10 Standard 80°-benstöd	34
5.10.1 Vrida och/eller ta bort benstöden (Standard 80°-benstöd)	34
5.10.2 Justera längden (Standard 80°-benstöd)	35
5.11 Manuellt höjjusterbara benstöd	35
5.11.1 Vrida och/eller ta bort benstöd (manuellt höjjusterbara)	35
5.11.2 Justera benstödsvinkeln (manuellt höjjusterbart)	35

5.11.3	Justera benstödslängden (manuellt höjjusterbart)	36	8.3.1	Spänna fast elrullstolen i ett fordon	52
5.11.4	Justera vaddynans djup (manuellt höjjusterbart)	37	8.3.2	Spänna fast brukaren i elrullstolen	52
5.11.5	Justera vaddynans höjd (manuellt höjjusterbart)	37	8.4	Transportera elrullstolen utan brukare	54
6	Användande	38	9	Underhåll	55
6.1	Köra	38	9.1	Introduktion till underhåll	55
6.2	Före första användningen	38	9.2	Inspektionskontroller	55
6.3	Parkering och stillastående	38	9.2.1	Varje gång elrullstolen ska användas	55
6.4	Förflytta sig till och från elrullstolen	38	9.2.2	Varje vecka	56
6.4.1	Ta bort standard-armstöd för sidledes förflyttning	38	9.2.3	Varje månad	56
6.4.2	Information om förflyttning till och från rullstolen	39	9.3	Hjul och däck	57
6.5	Körning över hinder	40	9.4	Korttidsförvaring	57
6.5.1	Maximal höjd på hinder	40	9.5	Långtidsförvaring	58
6.5.2	Säkerhetsinformation vid körning över hinder	40	9.6	Rengöring och desinfektion	58
6.5.3	Rätt sätt att köra över hinder	40	9.6.1	Allmän säkerhetsinformation	58
6.6	Köra på lutande underlag	41	9.6.2	Rengöringsintervall	59
6.7	Användning på allmän väg	42	9.6.3	Rengöring	59
6.8	Rulla elrullstolen i friläge	42	9.6.4	Desinfektion	60
6.8.1	Frikoppla motorerna	42	10	Återanvändning	61
7	Elektroniksystem	44	10.1	Rekonditionering	61
7.1	Skyddssystem för elektroniken	44	10.2	Kassering	61
7.2	Batterier	44	11	Teknisk Data	62
7.2.1	Allmän information om laddning	44	11.1	Tekniska specifikationer	62
7.2.2	Allmänna anvisningar för laddning	44	12	Service	66
7.2.3	Ladda batterierna	45	12.1	Utförda inspektioner	66
7.2.4	Koppla bort elrullstolen efter laddning	46			
7.2.5	Förvaring och underhåll	46			
7.2.6	Anvisningar för batterianvändning	46			
7.2.7	Transportera batterier	47			
7.2.8	Allmänna anvisningar för batterihantering	47			
7.2.9	Hantera skadade batterier på rätt sätt	47			
8	Transport	49			
8.1	Allmän information om transport	49			
8.2	Förflytta elrullstolen till ett fordon	49			
8.3	Använda elrullstolen som bilsäte	50			

1 Allmänt

1.1 Inledning

Den här bruksanvisningen innehåller viktig information om hantering av produkten. Läs igenom bruksanvisningen noga och följ säkerhetsinstruktionerna för att försäkra dig om att du använder produkten på ett säkert sätt.

Observera att det kan finnas avsnitt i den här bruksanvisningen som inte gäller för din produkt eftersom bruksanvisningen avser alla tillgängliga modeller (vid tidpunkten för tryckning). Om inget annat anges hänvisar varje avsnitt i den här bruksanvisningen till alla modeller av produkten.

De modeller och konfigurationer som är tillgängliga i ditt land återfinns i de landsspecifika försäljningsdokumenten.

Invacare förbehåller sig rätten att ändra produktspecifikationerna utan ytterligare meddelande.

Kontrollera att du har den senaste versionen av den här bruksanvisningen innan du läser den. Du hittar den senaste versionen som PDF-fil på webbplatsen för Invacare.

Om du tycker att teckensnittsstorleken i den tryckta versionen av bruksanvisningen är svår att läsa kan du ladda ned PDF-versionen från webbplatsen. Du kan sedan förstora PDF-filen på skärmen till en teckensnittsstorlek som passar dig bättre.

Kontakta en Invacare-representant om du vill ha mer information om produkten, till exempel produktsäkerhetsmeddelanden och produktåterkallelser. Adresser finns i slutet av det här dokumentet.

Om en allvarlig incident inträffar med produkten bör du informera tillverkaren och den behöriga myndigheten i ditt land.

1.2 Symboler som används i manualen

Symboler och signalord som används i denna manual och gäller för faror eller farliga förfaranden som kan leda till personskador eller skador på egendom. Symbolerna definieras nedan.



VARNING

Anger en riskfylld situation som kan leda till allvarlig skada eller dödsfall om den inte undviks.



FÖRSIKTIGT

Anger en riskfylld situation som kan leda till lättare skada om den inte undviks.



VIKTIGT

Anger en riskfylld situation som kan leda till produktskada om den inte undviks.



Råd

Ger användbara råd, rekommendationer och information för en effektiv och problemfri användning.



Verktyg

Identifierar vilka verktyg, komponenter och föremål som behövs för att utföra visst arbete.

1.3 Överensstämmelse

Kvalitet är absolut grundläggande för företagets verksamhet, och vi arbetar i enlighet med standarden i ISO 13485.

Den här produkten är CE-märkt i enlighet med den medicintekniska förordningen 2017/745 klass 1. Lanseringsdatum för produkten anges i CE-försäkran om överensstämmelse.

Vi arbetar ständigt på att se till att företaget påverkar lokal och global miljö så lite som möjligt.

Vi använder endast material och komponenter som följer REACH-direktivet.

Vi följer gällande miljölagstiftning, WEEE- och RoHS-direktivet.

1.3.1 Produktspecifika standarder

Produkten har testats och uppfyller DIN EN 12184 (eldrivna rullstolar, skotrar och deras laddare) och alla förknippade standarder.

Produkten får användas på allmän väg under förutsättning att den är utrustad med lämpligt belysningsssystem.

Kontakta din lokala distributör för Invacare om du vill ha mer information om lokala standarder och bestämmelser. Adresser finns i slutet av det här dokumentet.

1.4 Användbarhet

Använd endast elrullstolen när den är i fullt funktionellt skick. Annars kan du försätta dig själv och andra i risk.

Följande lista innehåller inte alla möjliga situationer. Den beskriver endast vissa situationer som kan påverka elrullstolens användbarhet.

I vissa situationer ska du omedelbart sluta använda elrullstolen. I andra situationer kan du använda elrullstolen för att ta dig till din leverantör.

Du ska omedelbart sluta använda elrullstolen om användbarheten är begränsad på grund av

- oväntat körsätt
- att bromsarna inte fungerar.

Du ska omedelbart kontakta en behörig Invacare-leverantör om elrullstolens användbarhet är begränsad på grund av

- att belysningssystemet (om sådant finns) inte fungerar eller är defekt
- att reflexerna ramlar av
- utnött däckmönster eller otillräckligt däcktryck
- skada på armstöden (t.ex. trasig armstödsstopning)
- skada på benstödshängarna (t.ex. att hälband saknas eller är trasiga)
- skada på höftbältet
- skada på joysticken (joysticken kan inte flyttas till friläget)
- att kablar är skadade, vikta, klämda eller har lossnat från fästet
- att elrullstolen förflyttar sig vid bromsning
- att elrullstolen drar åt ena hållet vid förflyttning
- att ovanliga ljud hörs

eller om du har en känsla av att något är fel med elrullstolen.

1.5 Information om garanti

Vi tillhandahåller en tillverkargaranti för produkten i enlighet med våra allmänna affärsvillkor i respektive land.

Garantianspråk kan endast göras genom den leverantör som tillhandahöll produkten.

1.6 Produktlivslängd

När det gäller den här produkten utgår vårt företag ifrån en livslängd på fem år, under förutsättning att produkten används på ett normalt sätt och att samtliga underhålls- och serviceåtgärder utförts. Den förväntade livslängden kan till och med överskridas, om produkten underhålls, vårdas och används på föreskrivet sätt och inga tekniska hinder sätts när vetenskapen och tekniken vidareutvecklas. Men livslängden kan även reduceras avsevärt genom ett extremt nyttjande och vid felaktig användning. Fastläggandet av livslängden leder inte till någon extra garanti från vårt företag.

1.7 Ansvarsbegränsning

Invacare ansvarar inte för skador som uppkommer till följd av

- att bruksanvisningen inte följs
- felaktig användning
- normalt slitage
- felaktig montering eller inställning som utförs av köparen eller tredje part
- tekniska ändringar
- obehöriga ändringar och/eller användning av olämpliga reservdelar.

2 Säkerhet

2.1 Allmän säkerhetsinformation



FARA!

Risk för dödsfall, allvarliga personskador eller materiella skador

Tända cigaretter som faller på ett stoppat sittsystem kan orsaka brand som leder till dödsfall, allvarliga personskador eller materiella skador. Personer som sitter i elrullstolen är utsatta för en särskild risk för dödsfall eller allvarlig skada från sådana bränder och resulterande rök, eftersom de kanske inte har möjlighet att förflytta sig från elrullstolen.

– Rök INTE vid användning av den här elrullstolen.



VARNING!

Risk för personskador, egendomsskador eller dödsfall

Felaktig montering eller felaktigt underhåll kan orsaka personskador, materiella skador eller dödsfall till följd av intag av delar eller material eller kvävning orsakad av delar eller material.

– Barn, husdjur och personer med nedsatt fysisk eller mental förmåga måste övervakas noga.



VARNING!

Risk för dödsfall, allvarliga personskador eller materiella skador

Om kablarna dras på olämpligt sätt finns det risk för att någon snubblar, trasslar in sig eller strypps, vilket kan leda till dödsfall, allvarliga personskador eller materiella skador.

- Kontrollera att alla kablar är rätt dragna och ordentligt fastsatta.
- Se till att det inte finns några öglor av överskottskabel som sticker ut från rullstolen.



VARNING!

Risk för allvarliga personskador eller materiella skador

Felaktig användning av den här produkten kan orsaka person- eller saksador.

- Om du inte kan förstå varningarna eller instruktionerna ska du kontakta hälso- eller sjukvårdspersonal eller leverantören innan du använder utrustningen.
- Använd inte produkten eller någon tillvalsutrustning innan du har läst och förstått de här instruktionerna och eventuellt ytterligare instruktionsmaterial som bruksanvisning, servicemanualer eller instruktionsblad som medföljer produkten eller tillvalsutrustningen.

**VARNING!**

Risk för personskador om du kör elrullstolen när din körförmåga är nedsatt på grund av läkemedel eller alkohol

- Kör aldrig elrullstolen när du har använt läkemedel eller alkohol. Om det är nödvändigt att använda elrullstolen måste den skötas av en ledsagare som är fysiskt och psykiskt kapabel till detta.

**VARNING!**

Risk för person- eller produktskada om elrullstolen sätts i rörelse av misstag

- Stäng av elrullstolen innan du tar dig i eller ur den eller hanterar otympliga föremål.
- När du frikopplar motorn läggs bromsen inne i motorn ur. Därför bör elrullstolen endast rullas av en ledsagare på plant underlag, aldrig på lutande underlag. Elrullstolen får aldrig ställas på lutande underlag när motorerna är frikopplade. Aktivera alltid motorerna igen omedelbart efter att rullstolen har rullats (se avsnittet Rulla elrullstolen i friläge).

**VARNING!**

Risk för personskador om strömmen kopplas från medan elrullstolen är i rörelse, till exempel genom att du trycker på på/av-knappen eller kopplar ur en kabel, eftersom rullstolen kan stanna tvärt

- Om du måste bromsa i en nödsituation släpper du bara joysticken och då stannar elrullstolen (mer information finns i bruksanvisningen till manöverboxen).

**VARNING!**

Risk för personskador om elrullstolen flyttas till ett fordon för transport när användaren sitter i den

- Det är alltid bättre att flytta elrullstolen till ett fordon för transport utan att användaren sitter i den.
- Om elrullstolen måste flyttas över till ett fordon via en ramp medan föraren sitter i den får rampen inte överstiga en viss angiven lutning (se 11 *Teknisk Data*, sida 62).
- Om elrullstolen måste flyttas över till ett fordon via en ramp som överstiger denna lutning (se 11 *Teknisk Data*, sida 62) ska en vinsch användas. En ledsagare bör övervaka och hjälpa till vid förflyttningen.
- Ett annat alternativ är att använda en plattformshiss. Se till att totalvikten för elrullstolen inklusive användaren inte överstiger maximal tillåten vikt för plattformshissen eller vinschen.



VARNING!

Risk att falla ur elrullstolen

- Du ska aldrig hasa framåt på sitsen, luta dig ner mellan knäna eller luta dig bakåt över ryggstödet för att nå ett föremål eller liknande.
- Om höftbälte finns ska det justeras korrekt och användas varje gång du använder elrullstolen.
- När du ska flytta dig till en annan sittplats ska elrullstolen placeras så nära sittplatsen som möjligt.



VARNING!

Risk för allvarliga personskador eller materiella skador

- Förvaring eller användning av elrullstolen nära öppen eld eller brännbara produkter kan leda till allvarliga personskador eller materiella skador.
- Undvik att förvara eller använda elrullstolen i närheten av öppen eld eller brännbara produkter.



FÖRSIKTIGT!

Risk för personskador om den största tillåtna belastningen överskrids

- Den största tillåtna belastningen får inte överskridas (se 11 *Teknisk Data*, sida 62).
- Elrullstolen är endast avsedd att användas av en person vars vikt inte överskrider den största tillåtna belastningen för elrullstolen. Elrullstolen får aldrig användas till att transportera mer än en person.



FÖRSIKTIGT!

Risk för personskador om du lyfter fel eller tappar tunga delar

- När du ska utföra underhåll eller service eller lyfta någon del av elrullstolen måste du vara uppmärksam på hur mycket varje enskild del väger, särskilt batterierna. Se alltid till att du använder rätt lyftteknik och be om hjälp vid behov.



FÖRSIKTIGT!

Risk för personskador på grund av rörliga delar

- Se till att ingen personskada kan inträffa på grund av elrullstolens rörliga delar, t.ex. hjul eller någon av lyftmodulerna (om sådana finns), i synnerhet om det finns barn i närheten.



FÖRSIKTIGT!

Risk för personskador på grund av heta ytor

- Lämna inte elrullstolen i direkt solljus under längre perioder. Delar och ytor av metall, t.ex. sitsen och armstöden, kan bli mycket heta.



FÖRSIKTIGT!

Risk för eldsvåda eller motorstopp vid anslutning av elektriska anordningar

- Inga elektriska anordningar får anslutas till elrullstolen om de inte uttryckligen har godkänts av Invacare för detta syfte. Alla elektriska installationer ska utföras av en behörig Invacare-leverantör.

2.2 Säkerhetsinformation om det elektriska systemet



VARNING!

Risk för dödsfall, allvarliga personskador eller materiella skador

Om elrullstolen missbrukas kan den börja ryka, spraka eller brinna. Dödsfall, allvarliga personskador eller materiella skador kan uppstå till följd av brand.

- Använd INTE elrullstolen till något annat än det den är avsedd för.
- Om elrullstolen börjar ryka, spraka eller brinna ska du sluta använda elrullstolen och begära service **OMGÅENDE**.



VARNING!

Risk för brand

Lampor som är tända producerar värme. Om du täcker över lamporna med tyg, t.ex. kläder, finns det risk för att tyget börjar brinna.

- Täck **ALDRIG** över belysningsssystemet med tyg.



VARNING!

Risk för dödsfall, allvarliga personskador eller materiella skador vid transport av syrgassystem

I syreberikad luft kan textilier och andra material som vanligtvis inte brinner antändas lätt och brinna kraftigt.

- Kontrollera syrgasslangarna mellan behållaren och leveransstället dagligen för att upptäcka läckor. Håll slangarna på avstånd från elektriska gnistor och andra antändningskällor.



VARNING!

Risk för personskador eller materiella skador på grund av elektrisk kortslutning

Kontaktstift på kablar som är anslutna till strömenheten kan vara strömförande trots att systemet är avstängt.

- Kablar med strömförande stift ska vara anslutna, spärrade eller täckta (med ej ledande material) så att de inte kan komma i kontakt med människor eller material som kan orsaka kortslutning.
- När kablar med strömförande stift måste kopplas från, till exempel när busskabeln tas bort från manöverboxen av säkerhetsskäl, ska du se till att spärra eller täcka över stiften (med ej ledande material).



VARNING!

Risk för dödsfall, allvarliga personskador eller materiella skador

Elektriska komponenter som blivit rostiga på grund av vatten eller annan vätska kan orsaka dödsfall, allvarliga personskador eller materiella skador.

- Undvik så långt det är möjligt att utsätta elektriska komponenter för vatten och/eller annan vätska.
- Elektriska komponenter som har skadats av rost **MÅSTE** bytas ut omedelbart.
- På elrullstolar som ofta utsätts för vatten eller andra vätskor kan de elektriska komponenterna behöva bytas oftare.



VARNING!

Risk för dödsfall eller allvarliga personskador

Om dessa varningar inte följs kan det leda till kortslutning vilket kan orsaka dödsfall, allvarlig skada eller skada på det elektriska systemet.

- Den POSITIVA (+) RÖDA batterikabeln **MÅSTE** anslutas till den POSITIVA (+) batteripolen. Den NEGATIVA (-) SVARTA batterikabeln **MÅSTE** anslutas till den NEGATIVA (-) batteripolen.
- Låt **ALDRIG** något verktyg eller en batterikabel komma i kontakt med **BÅDA** batteripolerna samtidigt. Kortslutning kan då uppstå och medföra dödsfall, allvarliga personskador eller materiella skador.
- Installera skyddslock på de positiva och negativa batteripolerna.
- Om isoleringen på en eller flera kablar är skadad måste kabeln/kablarna omedelbart bytas ut.
- Ta **ALDRIG** bort säkring eller monteringsmaterial från den POSITIVA (+) röda batterikabelns monteringskruv.



VARNING!

Risk för dödsfall eller allvarliga personskador

En elektrisk stöt kan orsaka dödsfall eller allvarlig skada

- För att undvika elektriska stötar bör du inspektera stickkontakten och sladden för att se att den inte har några hack eller utstickande ledningstrådar. Byt omedelbart ut sladdar med hack eller utstickande ledningstrådar.

**Risk för skador på elrullstolen**

Ett avbrott i det elektriska systemet kan leda till ett ovanligt beteende som att lamporna lyser hela tiden, att de inte lyser alls eller att det hörs ljud från magnetbromsarna.

- Om ett avbrott uppstår ska du stänga av manöverboxen och slå på den igen.
- Om avbrottet kvarstår kopplar du från eller tar bort strömkällan. Beroende på elrullstolens modell kan du antingen ta bort batteripacken eller koppla från batterierna från strömenheten. Om du är osäker på vilken kabel du ska koppla från kontaktar du leverantören.
- Kontakta alltid leverantören vid den här typen av fel.

2.3 Säkerhetsanvisningar för påverkan av elektromagnetisk tolerans

Denna elrullstol har kontrollerats enligt internationella normer med avseende på dess påverkan av elektromagnetisk tolerans. Elektromagnetiska fält, som genereras av radio- och TV-sändare, kommunikationsradioutrustningar och mobiltelefoner kan påverka elrullstolens funktion. Den elektronik som används i våra elrullstol kan också förorsaka svaga elektromagnetiska störningar, men dessa ligger under de lagstadgade gränserna. Följ därför följande anvisningar:

**VARNING!****Risk finns för felaktig funktion på grund av elektromagnetisk strålning**

- Använd inga kommunikationsradioutrustningar eller mobiltelefoner, när elrullstolen är påslaget.
- Undvik att komma i närheten av starka radio- och TV-sändare.
- Stäng av elrullstolen om det oavsiktligt sätts i rörelse eller om bromsarna släpper.
- Om elektriska tillbehör och andra komponenter monteras eller elrullstolen modifieras, kan det bli känsligt för elektromagnetisk strålning. Observera att det inte finns någon enkel metod att fastställa vilken påverkan sådana modifieringar har på den elektriska funktionen.
- Meddela din leverantör alla oavsiktliga rörelser hos elrullstolen eller om elbromsarna släpper.

2.4 Säkerhetsinformation om körning och friläge

**FARA!****Risk för dödsfall, allvarlig skada eller produktskada**

Om joysticken inte fungerar som den ska kan det leda till oavsiktliga/oregelbundna rörelser vilket i sin tur kan leda till dödsfall, allvarlig personskada eller sakskada

- Om oavsiktliga/oregelbundna rörelser uppstår ska du omedelbart sluta använda rullstolen och kontakta en kvalificerad tekniker.



VARNING!

Risk för personskador om elrullstolen välter

- Du får bara köra i uppförsbackar och nedförsbackar upp till maximal säker lutning (se *11 Teknisk Data, sida 62*).
- Se alltid till att ryggstödet och sitslutningen är i upprätt läge innan du kör i uppförsbacke. Vi rekommenderar att du placerar ryggstödet och sitslutningen (om sådan finns) i något bakåtlutat läge innan du kör i nedförsbacke.
- I nedförsbacke får du endast köra med två tredjedelar av maxhastigheten. Undvik hastiga inbromsningar eller acceleration på lutande underlag.
- Undvik om möjligt att köra på vått, halt, isigt eller oljigt underlag (till exempel snö, grus och is) då det finns risk för att du tappar kontrollen över fordonet, särskilt på lutande underlag. Detta kan även gälla vissa underlag av trä som är målade eller behandlade på annat sätt. Om du måste köra på sådant underlag, kör alltid långsamt och ytterst försiktigt.
- Försök aldrig köra över hinder i upp- eller nedförsbacke.
- Försök aldrig köra elrullstolen uppför eller nedför trappor.
- När du kör över hinder måste du se till att inte överskrida den maximala höjden på hinder (se *11 Teknisk Data, sida 62* och information om hur du kör över hinder i *6.5 Körning över hinder, sida 40*).
- Undvik att förskjuta tyngdpunkten och att hastigt röra joysticken eller ändra körriktning när elrullstolen är i rörelse.



VARNING!

Risk för personskador om elrullstolen välter (fortsättning)

- Elrullstolen får aldrig användas till att transportera mer än en person.
- Du får inte överskrida den högsta tillåtna belastningen eller den högsta tillåtna belastningen per hjulaxel (se *11 Teknisk Data, sida 62*).
- Tänk på att elrullstolen bromsar eller accelererar om du byter körläge medan elrullstolen är i rörelse.



VARNING!

Risk för allvarlig skada eller produktskada

- Felaktig placering när du lutar eller böjer dig framåt kan göra att rullstolen tippar framåt vilket kan leda till allvarlig personskada eller sakskada
- Det är viktigt att alltid ha bra balans för att elrullstolen ska vara stabil och fungera korrekt. Elrullstolen är utformad för att hålla sig upprätt och stabil under normala dagliga aktiviteter så länge du INTE rör dig utanför tyngdpunkten.
 - Du får INTE luta dig längre fram i elrullstolen än armstödens längd.
 - Försök INTE nå föremål som är placerade så att du måste flytta dig framåt på sitsen eller luta dig ner mellan knäna för att plocka upp dem från golvet.

**VARNING!**

Risk för motorstopp i dåligt väder, till exempel extrem kyla, i isolerade områden

- Om du har kraftigt begränsad rörlighet rekommenderar vi att du INTE ger dig ut med elrullstolen i dåligt väder utan assistent.

**VARNING!**

Risk för skada om foten glider av fotstödet och fastnar under elrullstolen när den är i rörelse

- Innan du kör elrullstolen ska du alltid kontrollera att dina fötter är stadigt och säkert placerade på fotplattorna och att båda benstöden är ordentligt fastlåsta.

**VARNING!**

Risk för allvarlig skada eller produktskada

Om elrullstolen körs med en markfrigång på mindre än 76 mm mellan fotplattan och marken/golvet kan det orsaka allvarlig skada på person eller utrustning/egendom.

- Se till att det ALLTID är minst 76 mm mellan fotplattans undersida och marken/golvet så att markfrigången är tillräcklig när elrullstolen är i rörelse. Justera vid behov fotplattans höjd för att uppnå tillräcklig markfrigång.
- Kontakta din hjälpmedelscentral för inspektion och undvik om möjligt att använda elrullstolen om den tippar framåt och fotplattan vidrör marken när elrullstolen är i rörelse efter att fotplattans höjd har justerats.

**VARNING!**

Risk för personskador om du krockar med ett hinder när du kör genom trånga passager, till exempel dörröppningar och ingångar

- Kör på lägsta växel och med stor försiktighet genom trånga passager.

**VARNING!**

Risk för personskador

På elrullstolar som är försedda med uppfällbara benstöd finns risk för personskador eller skador på elrullstolen om du kör rullstolen med benstöden uppfällda.

- För att undvika att elrullstolens tyngdpunkt förskjuts framåt (särskilt i nedförsbacke) och för att undvika skada på elrullstolen ska uppfällbara benstöd alltid vara nedfällda när rullstolen körs på vanligt sätt.

**VARNING!**

Tipprisk

Tippskydd (stabilisatorer) fungerar endast på fast mark. På mjukt underlag som gräs, snö och lera sjunker de ned om elrullstolen vilar på dem. De har då ingen verkan och elrullstolen riskerar att tippa.

- Kör endast med stor försiktighet på mjukt underlag, särskilt i upp- och nedförsbacke. Var under tiden extra uppmärksam på elrullstolens stabilitet.



VARNING!

Risk för personskador eller produktskador

Användning av rullstolen utomhus i mörker eller i andra områden med dålig belysning kan leda till person- eller produktskador. Användning av rullstolen i närheten av motorfordon kan leda till person- eller produktskador.

- ANVÄND INTE rullstolen på bilvägar eller motorvägar.
- Var försiktig när rullstolen används utomhus i mörker eller i andra områden med dålig belysning.
- Ha ALLTID uppsikt över eventuell trafik när du använder rullstolen.

2.5 Säkerhetsinformation om skötsel och underhåll



VARNING!

Risk för dödsfall, allvarliga personskador eller materiella skador

Felaktig reparation och/eller service av den här elrullstolen som utförs av brukare/vårdgivare eller obehöriga tekniker kan leda till dödsfall, allvarliga personskador eller materiella skador.

- Försök INTE att utföra något underhåll som inte beskrivs i den här bruksanvisningen. Reparation och/eller service av den typen MÅSTE utföras av en behörig tekniker. Kontakta en leverantör eller Invacare-tekniker.



FÖRSIKTIGT!

Risk för olycka och förlust av garantin vid otillräckligt underhåll

- Av säkerhetsskäl och för att undvika olyckor till följd av oupptäckt slitage är det viktigt att elrullstolen genomgår en inspektion en gång om året under normala driftförhållanden (se inspektionsplanen i serviceanvisningarna).
- Vid svåra driftförhållanden som daglig användning i branta backar eller vid användning inom vården med många olika brukare använder elrullstolen är det tillrådligt att bromsar, tillbehör och drivfunktioner inspekteras oftare än så.
- Om elrullstolen ska användas på allmän väg är föraren ansvarig för att se till att den är i funktionsmässigt tillförlitligt skick. Otillräcklig eller utebliven skötsel och underhåll av elrullstolen medför att tillverkarens ansvar begränsas.

2.6 Säkerhetsinformation om ändringar och modifieringar av elrullstolen



VARNING!

Risk för allvarliga personskador eller materiella skador

Användning av felaktiga eller olämpliga reservdelar (servicedelar) kan leda till personskador eller materiella skador

- Reservdelar **MÅSTE** matcha originaldelarna från Invacare.
- Uppge alltid rullstolens serienummer när du beställer reservdelar för att få rätt delar.



FÖRSIKTIGT!

Risk för personskador och skador på elrullstolen på grund av icke godkända komponenter och tillbehör

Sittsystem, tillägg och tillbehör som inte har godkänts av Invacare för användning med den här elrullstolen kan påverka rullstolens stabilitet och öka tipprisken.

- Använd enbart sittsystem, tillägg och tillbehör som har godkänts av Invacare för användning med den här elrullstolen.

Sittsystem som inte har godkänts av Invacare för användning med den här elrullstolen uppfyller under vissa omständigheter inte gällande standarder och kan därför öka lättantändligheten och risken för hudirritation.

- Använd enbart sittsystem som har godkänts av Invacare för användning med den här elrullstolen.

Elektriska och elektroniska komponenter som inte har godkänts av Invacare för användning med den här elrullstolen kan orsaka eldsvåda och leda till elektromagnetisk skada.

- Använd enbart elektriska och elektroniska komponenter som har godkänts av Invacare för användning med den här elrullstolen.

Batterier som inte har godkänts av Invacare för användning med den här elrullstolen kan orsaka kemiska brännskador.

- Använd enbart batterier som har godkänts av Invacare för användning med den här elrullstolen.



FÖRSIKTIGT!

Risk för personskador och skador på elrullstolen om ej godkända ryggstöd används

Om ett ryggstöd som inte har godkänts av Invacare för användning med den här elrullstolen monteras på elrullstolen kan ryggröret bli överbelastat, vilket ökar risken för personskador och skador på elrullstolen.

- Kontakta din Invacare-specialistleverantör som utför riskanalyser, beräkningar, stabilitetskontroller osv. för att säkerställa att ryggstödet är säkert att använda.



CE-märkning av elrullstolen

- Bedömning av överensstämmelse/CE-märkning har utförts enligt respektive gällande regelverk och gäller endast för hela produkten.
- CE-märkningen blir ogiltig om man använder utbyteskomponenter eller tillbehör som inte har godkänts av Invacare för denna produkt.
- I sådana fall är företaget som använder extratillbehör eller utbyteskomponenter ansvarigt för överensstämmelsebedömning/CE-märkning eller för registrering av specialutförandet av elrullstolen och för tillhörande dokumentation.

**Viktig information om verktyg för underhåll**

- En del av det underhåll som beskrivs i den här bruksanvisningen och som brukaren själv kan utföra utan problem kräver att man använder lämpliga verktyg. Om du inte har rätt verktyg till hands rekommenderar vi att du inte utför det aktuella arbetet utan i stället omgående kontaktar en behörig specialistverkstad.

3 Produktöversikt

3.1 Avsedd användning

Den här elrullstolen har tagits fram för personer med nedsatt gångförmåga, men med tillräckligt god syn samt fysisk och psykisk förmåga att framföra en elrullstol.

3.2 Indikationer

Elrullstolen rekommenderas för följande indikationer:

- Oförmåga eller kraftigt nedsatt förmåga att gå, som även påverkar det grundläggande behovet att kunna röra sig inom hemmets väggar.
- Behov av att lämna bostaden för att komma ut och få frisk luft eller för att ta sig till platser i närheten av bostaden där dagliga aktiviteter utövas.

Elrullstolar för inomhus- och utomhusbruk är att rekommendera för personer som inte längre kan använda en handdriven rullstol på grund av sin funktionsnedsättning, men klarar att sköta en eldriven rullstol.

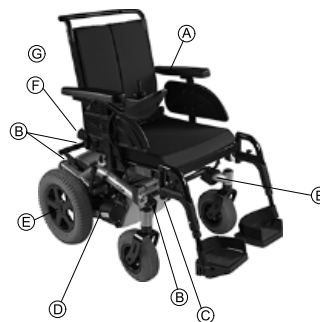
Kontraindikationer



Det finns inga kända kontraindikationer.

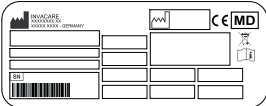



3.3 Typklassificering

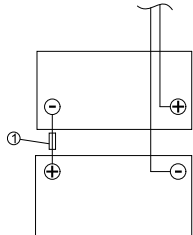

Det här fordonet har klassificerats enligt EN 12184 som en **klass B-elrullstol** (för inomhus- och utomhusbruk). Det innebär att den är tillräckligt kompakt och smidig för att användas inomhus men även klarar många hinder utomhus.

3.4 Märkning på produkten








A		Om elrullstolen har en bricka måste denna tas bort och förvaras på en säker plats när elrullstolen transporteras i ett annat fordon.
B	Identifiering av fästpunkterna fram- och baktill: 	Om symbolen visas mot en ljusgul bakgrund betyder det att fästpunkten är lämplig för förankring av elrullstolen i ett fordon så att den kan användas som bilsäte.

C		<p>Serienummeretikett mitt på ramen.</p> <p>Mer information nedan.</p>
D		<p>Plats för kopplingsspaken för lägena för att köra och för att rulla (endast höger sida visas på bilden).</p> <p>Mer information nedan.</p>
E		<p>Uppgift om servicefri skruv till hjulnav</p>
F	 <p>ISO 7176-19</p>	<p>Varning om att elrullstolen inte får användas som bilsäte.</p> <p>Den här elrullstolen uppfyller inte kraven i ISO 7176-19.</p>

		<p>Etikett med kopplingsdiagram för batteri med huvudsäkring (1) under batterikåpan.</p> <p>Endast för tekniker.</p>
G		<p>Visar ställen på elrullstolen där det föreligger klämrisk.</p>

Förklaring av symboler på etiketterna

	Tillverkare
	Tillverkningsdatum
	Europeisk överensstämmelse
	Medicinteknisk produkt
	Serienummer

	<p>WEEE-överensstämmelse</p>
	<p>Den här symbolen anger kopplingspakets läge för "Kör". I det här läget är motorn aktiverad och motorbromsarna fungerar. Du kan köra elrullstolen.</p> <ul style="list-style-type: none"> • Observera att båda motorerna måste vara aktiverade för att du ska kunna köra.
	<p>Den här symbolen anger kopplingspakets läge för "Rulla". I det här läget är motorn frikopplad och motorbromsarna fungerar inte. Elrullstolen kan rullas av en assistent och hjulen kan svänga fritt.</p> <ul style="list-style-type: none"> • Observera att manöverboxen måste vara avstängd. • Se även informationen i avsnitt 6.8 <i>Rulla elrullstolen i friläge, sida 42.</i>
	<p>Läs bruksanvisningen. Den här symbolen visas på serienummeretikett.</p>
	<p>Läs bruksanvisningen. Den här symbolen finns på olika etiketter och på olika ställen.</p>

3.5 Rullstolens huvuddelar



- 1 Körhandtag
- 2 Låsskruv för höjdjustering av armstöd
- 3 Låsskruv för justering av ryggstödsinkel
- 4 Frikopplingspak
- 5 Särskild elektronikenhet för belysning
- 6 Manöverbox
- 7 Upplåsningsspak för benstöd

3.6 Typer av användarkommandon


Din elrullstol kan utrustas med en av flera typer av användarkommandon. Information om olika funktioner och hur du använder en viss typ av användarkommando finns i motsvarande bruksanvisning (bifogad).

4 Tillbehör

4.1 Höftbälten

Höftbältet är ett tillval som antingen kan monteras på elrullstolen innan den levereras eller i efterhand av en fackman på hjälpmedelscentralen. Om din elrullstol är utrustad med höftbälte bör fackmannen på hjälpmedelscentralen ha informerat dig om inställning och användning.

Höftbältet är till för att ge brukaren av elrullstolen en optimal sittställning. Rätt använt bidrar bältet till att brukaren sitter säkert, bekvämt och i lämplig ställning i elrullstolen, särskilt brukare vars balans inte är så bra i sittande ställning.

 Vi rekommenderar att höftbältet alltid används i elrullstolen.

4.1.1 Olika typer av höftbälten

Elrullstolen kan vid leveransen vara utrustad med ett av följande höftbälten. Om din elrullstol har utrustats med någon annan typ av bälte än de som anges här måste du se till att du har fått rätt dokumentation från tillverkaren om korrekt installation och användning.

Bälten med metallspänne, justerbart på ena sidan




Bältet kan bara justeras på ena sidan, vilket kan leda till att spännet inte sitter i mitten.

Bälte med metallspänne, justerbart på båda sidor



Bältet kan justeras på båda sidorna. Det innebär att spännet kan placeras i mitten.

4.1.2 Rätt justering av höftbältet

 Bältet ska sitta tillräckligt stramt för att säkerställa att du sitter bekvämt och med kroppen i rätt sittställning.

1. Se till att du sitter rätt, vilket innebär att du sitter så långt bak på sitsen som möjligt med bäckenet i så upprätt och symmetrisk ställning som möjligt, alltså inte långt fram, snett åt ena sidan eller på kanten av sitsen.
2. Placera höftbältet så att du lätt kan känna höftbenen ovanför bältet.
3. Justera bältets längd med något av de justeringshjälpmedel som beskrivs ovan. Justera bältet lagom stramt så att du kan föra in en flat hand mellan bältet och kroppen.

- Spännet bör sitta så nära mitten som möjligt. Denna justering ska göras på båda sidor så mycket som möjligt.
- Kontrollera bältet varje vecka för att säkerställa att det är i fullgott skick, att det inte är skadat eller slitet och att det sitter ordentligt fast i elrullstolen. Om bältet endast är fäst med ett skruvmonterat fäste ska du kontrollera att detta inte har blivit lösare eller lossnat. Mer information om underhåll av bälten finns i servicemanualen som tillhandahålls av Invacare.

4.2 Använda käpphållaren

Om elrullstolen är utrustad med en käpphållare kan denna användas till säker transport av en käpp eller axillar-/underarmskryckor. Käpphållaren består av en plastbehållare (nedtill) och ett kardborreband (upptill).



FÖRSIKTIGT!

Risk för personskador

Käpp eller kryckor som inte sitter fast under färd (t.ex. om de ligger i brukarens knä) kan medföra att brukaren eller andra personer skadas.

- Använd alltid en käpphållare för käppar eller kryckor under färd.

- Öppna det övre kardborrebandet.
- Sätt in den nedre änden av käppen eller kryckorna i den undre behållaren.
- Käppen eller kryckorna kan fästas upptill med kardborrebandet.

5 Inställningar

5.1 Allmän information om inställningar

**VARNING!****Risk för dödsfall, allvarliga personskador eller materiella skador**

Fortsatt användning av en elrullstol som inte är rätt inställd kan medföra att rullstolen betar sig onormalt, vilket kan leda till dödsfall, allvarliga personskador eller materiella skador.

- Prestandajusteringar ska endast utföras av utbildad vårdpersonal eller personer som är helt insatta i denna process och förarens förutsättningar.
- Efter att elrullstolen har ställts in eller justerats ska du kontrollera att den fungerar enligt de inställda specifikationerna. Om elrullstolen inte fungerar enligt specifikationerna ska du OMEDELBART stänga av den och ställa in specifikationerna på nytt. Kontakta Invacare om elrullstolen fortfarande inte fungerar enligt de korrekta specifikationerna.

**VARNING!****Risk för dödsfall, allvarliga personskador eller materiella skador**

Material som saknas eller sitter löst kan leda till instabilitet vilket i sin tur kan orsaka dödsfall, allvarliga personskador eller materiella skador.

- Efter justeringar, reparationer eller service och före användning ska du ALLTID se till att allt monterat material finns på plats och sitter fast ordentligt.

**VARNING!****Risk för personskador eller produktskador**

Felaktig inställning av den här elrullstolen som utförs av brukare/vårdgivare eller obehöriga tekniker kan leda till personskador eller produktskador.

- Försök INTE att själv ställa in elrullstolen. Initial inställning av den här elrullstolen MÅSTE utföras av en behörig tekniker.
- Brukaren rekommenderas endast att göra justeringar efter att ha fått lämpliga instruktioner av vårdpersonal.
- Försök INTE utföra arbetet om du inte har verktygen i listan.



FÖRSIKTIGT!

Risk för skada på elrullstolen och olycksrisk

Det finns risk för att elrullstolens delar kan kollidera på grund av de många anpassningsmöjligheterna och de enskilda inställningarna för dessa.

- Elrullstolen har ett enskilt sittsystem som kan justeras i flera positioner och bland annat omfattar benstöd, armstöd och huvudstöd. Dessa anpassningsmöjligheter beskrivs i de följande kapitlen. De är till för att anpassa sitsen efter brukarens fysiska behov och tillstånd. Säkerställ att elrullstolens delar inte kolliderar när sittsystemet och sittfunktionerna anpassas efter brukaren.



VIKTIGT!

Elrullstolen tillverkas och konfigureras individuellt enligt specifikationerna i beställningen. En bedömning måste utföras av vårdpersonal i enlighet med brukarens krav och hälsotillstånd.

- Kontakta vårdpersonal om du vill anpassa elrullstolens konfiguration.
- Eventuell anpassning ska utföras av behörig tekniker.



Den initiala inställningen ska alltid göras av vårdpersonal. Brukaren rekommenderas endast att göra justeringar efter att ha fått lämpliga instruktioner av vårdpersonal.

Elektriska anpassningsmöjligheter



I manöverboxens bruksanvisning finns mer information om hur du använder de elektriska anpassningsmöjligheterna.

Fotplattor

Alla fotplattor som erbjuds av Invacare kan fällas uppåt.

5.2 Justeringsmöjligheter för manöverboxen

Följande information gäller för alla sittsystem.



FÖRSIKTIGT!

Risk för att manöverboxen trycks bakåt vid en oavsiktlig krock med ett föremål, till exempel en dörrkarm eller ett bord, och att joystickens kläms mot armstödet om manöverboxen har flyttats och alla skruvar inte har dragits åt ordentligt

Det får elrullstolen att röra sig framåt okontrollerat och kan leda till skador på elrullstolens brukare eller personer som kommer i vägen.

- Skruvarna måste alltid skruvas fast ordentligt om manöverboxen flyttas.
- Om detta råkar hända ska du omedelbart stänga av all elektronik till elrullstolen genom att trycka på AV på manöverboxen.

**FÖRSIKTIGT!****Risk för personskador**

Om du lutar dig mot manöverboxen, till exempel vid förflyttning till och från rullstolen, finns det risk för att manöverboxhållaren går sönder och att du faller ur stolen.

- Du får aldrig luta dig mot manöverboxen som stöd till exempel vid förflyttning.

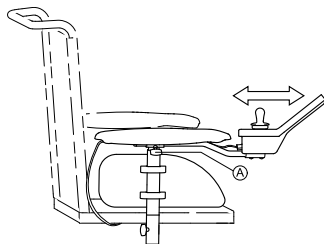
5.2.1 Justera manöverboxen efter brukarens armlängd

Fig. 5-1

1. Lossa vingskruven Ⓐ.
2. Justera komponenten till önskad position.
3. Dra åt vingskruven.

5.2.2 Justera manöverboxens höjd (endast för svängbara manöverboxfästen)

- 6 mm insexnyckel

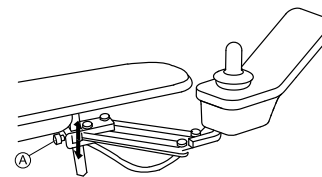


Fig. 5-2

1. Lossa skruven Ⓐ.
2. Justera komponenten till önskad position.
3. Dra åt skruven.

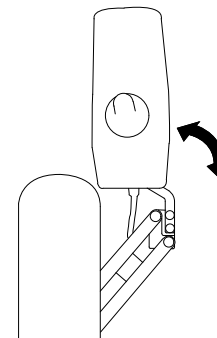
5.2.3 Vrida manöverboxen åt sidan

Fig. 5-3

Om elrullstolen är utrustad med ett svängbart manöverboxfäste kan manöverboxen flyttas åt sidan, till exempel om du behöver köra nära ett bord.

5.3 Justera armstödshöjden

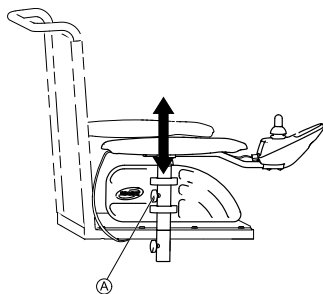


Fig. 5-4

1. Lossa vingskruven (A).
2. Justera komponenten till önskad position.
3. Dra åt vingskruven.

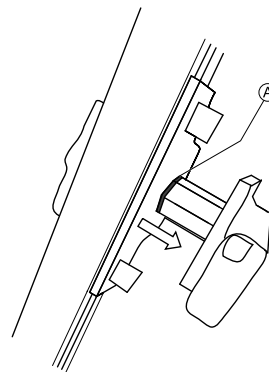
5.4 Justera armstödens bredd



WARNING!

Risk för personskador om ett armstöd faller ur sitt fäste på grund av att det har ställts in på en bredd som överskrider den tillåtna.

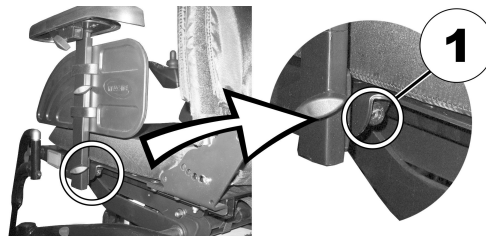
- Breddinställningen visas med röda markeringar (A) och ordet "STOP". Armstöden får aldrig dras ut längre än till det läge där hela ordet "STOP" kan läsas.
- Dra alltid åt fästskevarna ordentligt när du har ställt in armstöden.



Skruven nås framifrån eller bakifrån, beroende på sida.



- 8 mm insexnyckel



1. Lossa skruven (1).
2. Justera armstödet till önskat läge.
3. Dra åt skruven.
4. Upprepa samma sak med det andra armstödet.

5.5 Justera sittvinkel/sitthöjd

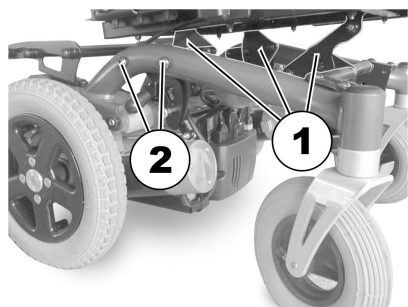
5.5.1 Manuell justering med hjälp av perforerade plattor

Sittvinkeln och sitthöjden justeras med hjälp av tre perforerade plattor som sitter under sitsen. Dessa perforerade plattor i kombination med de bakre justerbara fästplattorna ger en uppsjö av olika inställningsmöjligheter.

Justeringsintervallet för sitthöjden är 42,5 cm till 50 cm. Justeringsområdet för sittvinkeln är 22°. Obs! Ju högre inställning för sitsen, desto mindre justeringsområde för sittvinkeln!

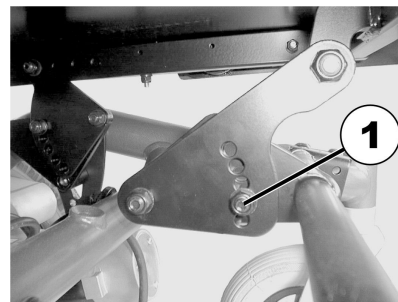


- 5 mm insexnyckel
- 6 mm insexnyckel
- 13 mm skiftnyckel
- Momentnyckel
- Gänglåsningsmedel, t.ex. Loctite med medelstyrka



Bilden ovan visar var du hittar de perforerade plattorna (1) och fästplattans fixeringskruvar (2) för justering av sittvinkeln och sitthöjden.

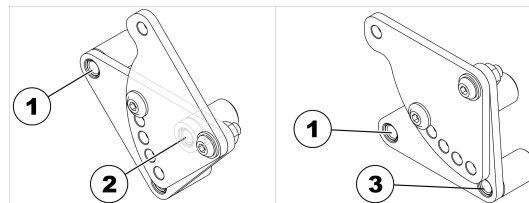
1534066-O



Bilden ovan visar de perforerade plattorna framtill. Samma procedur gäller för de perforerade plattorna baktill. Du behöver en 13 mm nyckel samt en 5 mm insexnyckel för att justera de perforerade plattorna framtill.

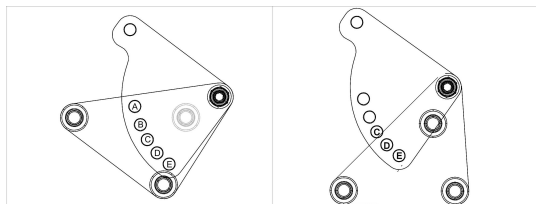
1. Lossa skruven (1) och ta bort den för att justera sitthöjden/sittvinkeln.
2. Justera den perforerade plattan till önskad höjd och vinkel.
3. Stryk gänglåsningsmedel på skruven, sätt in den igen och dra åt med 40 Nm.

Sitthöjden och sittvinkeln kan också justeras med hjälp av den bakre fästplattan.



- Låg inställning = kombination av hål 1 och 2.

- Hög inställning = kombination av hål 1 och 3.
1. Lossa den bakre skruven på ena sidan (i bussning 1) så att fästplattan kan svängas uppåt eller nedåt.
 2. Lossa den främre skruven och ta bort den. Skruven är antingen i bussning 2 eller 3 beroende på position.
 3. Upprepa proceduren på andra sidan.
 4. Stryk gänglåsningemedel på skruven, sätt in den igen och dra åt med 25 Nm (+/- 3 Nm).



De vridbara perforerade plattorna baktill har fem möjliga positioner. Dessa är märkta med bokstäverna A till E i ovanstående illustration.

Samtliga fem positioner kan användas om fästplattorna befinner sig i den lägre positionen (se ovan). Endast positionerna B, C, D och E är möjliga i den högre positionen! Vid användning av position A slår fästplattorna ihop med sittramen.

Följande sitthöjder kan väljas:

Fästplatta i lägre position:	
Perforerade plattans position:	Sitthöjd:
A	44 cm

Fästplatta i lägre position:	
B	45,5 cm
C	45,5 cm
D	46,5 cm
E	47 cm

Fästplatta i högre position:	
Perforerade plattans position:	Sitthöjd:
B	50,5 cm (vid 6° sittvinkel)
C	48,5 cm
D	49,5 cm
E	51,5 cm

5.6 Justera ryggstödet

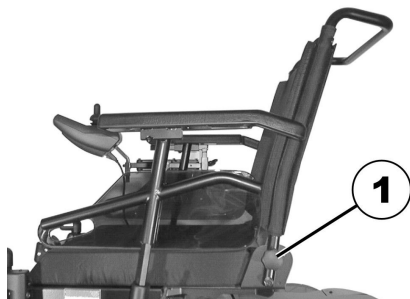


FÖRSIKTIGT!

Om sittlutningen eller ryggstödsvinkeln justeras så ändras elrullstolens mått, vilket direkt påverkar dess dynamiska stabilitet

– Mer information om dynamisk stabilitet, hur du klarar av lutande underlag och hinder samt justerar sittlutning eller ryggstödsvinkel på rätt sätt finns i *6.5 Körning över hinder, sida 40* och *Köra på lutande underlag*.

5.6.1 Justering av ryggstödsvinkel med den perforerade plattan



1. Lossa handskruvarna (1) på båda sidorna.
2. Justera ryggstöd med en kombination av något av de två borrhålen i ryggstödsramen och ett av de sex borrhålen i fästplattan.
3. Sätt tillbaka skruvarna och dra åt.

5.7 Ställa in Rea huvudstöd

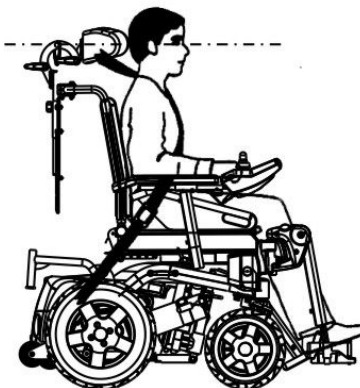


FÖRSIKTIGT!

Risk för personskador under användning av elrullstolen som bilsäte om ett huvudstöd är felinställt eller saknas.


Nacken kan i annat fall översträckas vid en kollision.

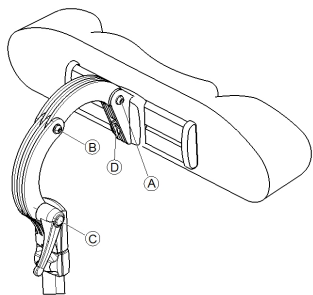
- Huvudstöd måste finnas. Det huvudstöd som är tillgängligt från Invacare som tillval till den här elrullstolen är lämpligt för användning under transport.
- Huvudstödet måste ställas in efter brukarens öronhöjd.



5.7.1 Justering av positionen på huvudstödet eller nackstödet från Rea

Justeringen av positionen är likadan för alla huvudstöd och nackstöd från Rea.

-  • 5 mm insexnyckel



1. Lossa skruvarna **A**, **B** eller klämdelen **C**.
2. Justera huvud- eller nackstödet till önskad position.
3. Dra åt skruvarna och spännsaken igen.
4. Lossa insexskruven **D**.
5. Dra huvudstödet till vänster eller höger till önskad position.
6. Dra åt insexskruven.

5.7.2 Justera höjden på huvudstöd eller nackstöd från Rea

Höjjusteringen är likadan för alla huvudstöd och nackstöd från Rea.

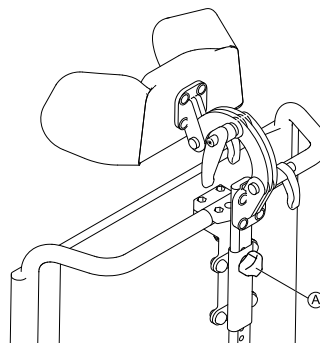


Fig. 5-5

1. Lossa handskruven **A**.
2. Justera komponenten till önskad position.
3. Dra åt handskruven.

5.8 Justera/ta bort brickan



FÖRSIKTIGT!

Risk för personskador eller materiella skador om en elrullstol med bricka transporteras i ett fordon

– Om elrullstolen har en bricka så måste denna tas av före transport av elrullstolen.

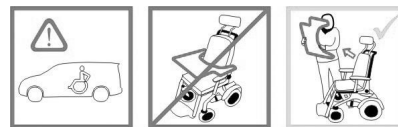


Fig. 5-6

5.8.1 Justera brickan i sidled

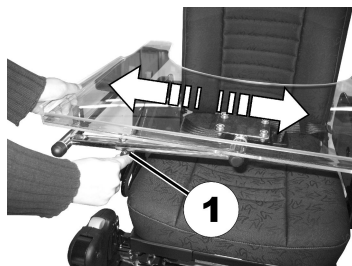


Fig. 5-7

1. Lossa vingskruven (1).
2. Justera komponenten till önskad position.
3. Dra åt vingskruven.

5.8.2 Justera brickans djup/ta bort brickan

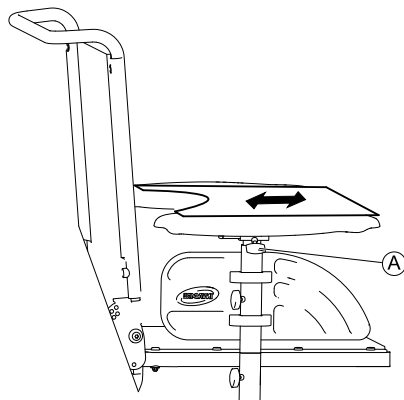


Fig. 5-8

1. Lossa vingskruven (A).
2. Justera komponenten till önskad position (eller ta bort den helt).
3. Dra åt vingskruven.

5.8.3 Svänga brickan åt sidan

Brickan kan vridas uppåt och åt sidan för att ge brukaren möjlighet att förflytta sig till och från elrullstolen.



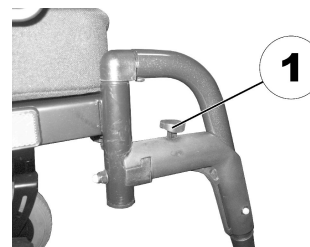
FÖRSIKTIGT!

Risk för personskador! När brickan är upphöjd kan den inte låsas fast i detta läge!

- Lämna inte kvar brickan i upptvinklat läge.
- Försök aldrig köra med brickan upptvinklad.
- Sänk alltid ner brickan på ett kontrollerat sätt.

5.9 Standard 80°-fotstöd (typ Stream)


5.9.1 Sväng benstödet utåt och/eller ta bort det



Det lilla upplåsningsreglaget sitter på övre delen av benstödet (1). När benstödet är upplåst kan det svängas inåt eller utåt för att göra det lättare att sätta sig i stolen, eller tas bort helt.

1. Tryck in upplåsningsreglaget.
Benstödet är nu upplåst.
2. Sväng benstödet inåt eller utåt.
3. Dra benstödet uppåt om du vill ta bort det.

5.9.2 Justera längden

-
-  • 5 mm insexnyckel
-



1. Lossa bulten (1) med hjälp av insexnyckeln men ta inte bort den helt.
2. Justera benstödet till önskad längd.
3. Dra åt skruven.

5.10 Standard 80°-benstöd

5.10.1 Vrida och/eller ta bort benstöden (Standard 80°-benstöd)



Fig. 5-9

Den lilla frigöringsspaken sitter på benstödet övre del (1). När benstödet frigörs kan det vridas inåt eller utåt för bättre åtkomlighet och även tas bort helt.



Fig. 5-10

1. Skjut frigöringsspaken inåt eller utåt.
2. Justera komponenten till önskad position.
3. Dra uppåt för att ta bort komponenten.

5.10.2 Justera längden (Standard 80°-benstöd)



- 5 mm insexnyckel



Fig. 5-11

1. Lossa skruven (1).



Ta inte bort skruven (1).

2. Justera komponenten till önskad position.
3. Dra åt skruven.

5.11 Manuellt höjjusterbara benstöd

5.11.1 Vrida och/eller ta bort benstöd (manuellt höjjusterbara)

Upplåsningvredet sitter på benstödens övre del. När benstödet är upplåst kan det vridas inåt eller utåt så att det blir lättare att sätta sig i stolen, eller tas bort helt.

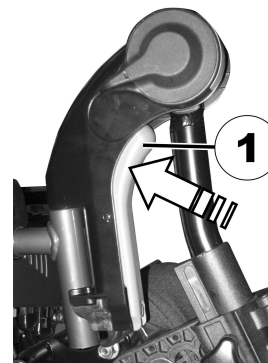


Fig. 5-12

1. Tryck på upplåsningvredet (1) och ta av benstöden genom att lyfta dem uppåt.

5.11.2 Justera benstödsvinkeln (manuellt höjjusterbart)



FÖRSIKTIGT!
Klämrisik

– Stick inte in fingrarna i benstödet's vridningsområde.



FÖRSIKTIGT!

Risk för personskador på grund av felinställda fotstöd och benstöd

– Före och efter varje användning är det av högsta vikt att du ser till att benstöden inte är i kontakt med vare sig hjulen eller marken.

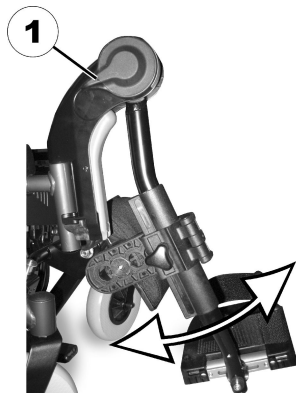


Fig. 5-13

1. Tryck upplåsningsspaken (1) nedåt.
2. Justera komponenten till önskad position.
3. Släpp upplåsningsspaken. Benstödet hakar i.

5.11.3 Justera benstödslängden (manuellt höjjusterbart)



FÖRSIKTIGT!

Risk för personskador på grund av felinställda fotstöd och benstöd

– Före och efter varje användning är det av högsta vikt att du ser till att benstöden inte är i kontakt med vare sig hjulen eller marken.



- 5 mm insexnyckel

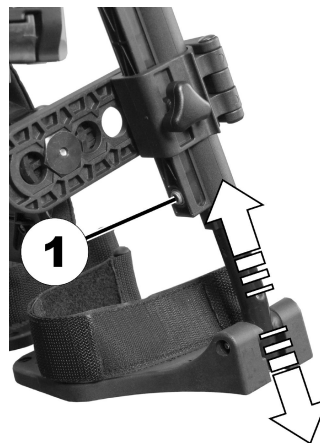


Fig. 5-14

1. Lossa skruven (1).
2. Justera komponenten till önskad position.
3. Dra åt skruven.

5.11.4 Justera vaddynans djup (manuellt höjjusterbar)

Vaddynan har fyra djupinställningar:



- 4 mm insexnyckel

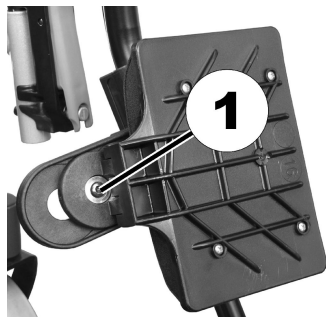


Fig. 5-15

1. Vrid vaddynan framåt.
2. Lossa och ta bort skruven (1).
3. Ställ in muttern på andra sidan på önskat djup.
4. Justera vaddynan så att den överensstämmer med mutterns djup, sätt tillbaka skruven och dra åt.

5.11.5 Justera vaddynans höjd (manuellt höjjusterbar)

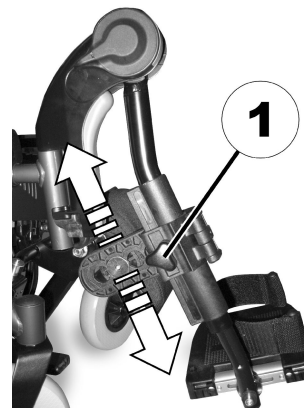


Fig. 5-16

1. Lossa handskruven (1).
2. Justera komponenten till önskad position.
3. Dra åt handskruven.

6 Användande

6.1 Köra



Den högsta lastkapacitet som anges i tekniska data anger endast att systemet är utformat för att klara denna totalvikt. Detta betyder inte att en person med motsvarande kroppsvikt kan sitta i elrullstolen utan restriktioner. Hänsyn måste tas till kroppens proportioner, t.ex. längd, viktfördelning, midjebälte, ben- och vristremmar samt sittdjup. Dessa faktorer har stor betydelse för körfunktioner som stabilitet och dragningskraft. I synnerhet de tillåtna axellasterna måste respekteras (se *11 Teknisk Data, sida 62*). Eventuellt kan du behöva justera sittsystemet.

6.2 Före första användningen

Innan du använder elrullstolen första gången bör du bekanta dig väl med hur elrullstolen och alla olika delar fungerar. Ta dig tid att testa alla funktioner och körlägen.



Om höftbälte finns ska det justeras korrekt och användas varje gång du använder elrullstolen.

Sitta bekvämt = köra säkert

Före varje användning se till att

- du enkelt når alla driftkontroller
- batteriet är tillräckligt laddat för den avsedda körsträckan
- höftbältet (om sådant finns) är i perfekt skick

- backspegeln (om sådan finns) är justerad så att du alltid kan titta bakåt utan att behöva luta dig framåt eller ändra sittposition.

6.3 Parkering och stillastående

När du parkerar elrullstolen eller om elrullstolen står stilla under en längre period:

1. Stäng av strömmen till elrullstolen (PÅ/AV-knappen).
2. Aktivera stöldskyddslåset om ett sådant finns.

6.4 Förflytta sig till och från elrullstolen



– Armstödet måste tas bort eller vridas uppåt för att man ska kunna förflytta sig till eller från elrullstolen från sidan.

6.4.1 Ta bort standard-armstöd för sidledes förflyttning



Det här kapitlet gäller standard-armstöd. Mer information om andra armstöd finns i bruksanvisningen till sittsystemet.

Beroende på version är armstödet fastsatt med ett av flera alternativ för fastsättning:

- Klämspak
- Handskruv
- Låssprint
- Låsskruv

Nedanstående bild visar ett exempel.

Beroende på vilken sida manöverboxen är monterad på måste du koppla loss manöverboxens kabel innan du tar bort armstödet.

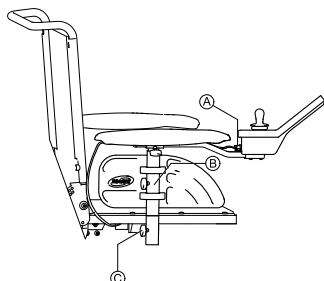


Fig. 6-1

1. Koppla ur manöverboxen genom att dra ur kontakten Ⓐ till manöverboxen.
2. Ta vid behov bort manöverboxens kabel från klämma Ⓑ.
3. Lossa fästet Ⓒ.
4. Ta bort armstödet från hållaren.

6.4.2 Information om förflyttning till och från rullstolen



Fig. 6-2



VARNING!

Risk för allvarliga personskador eller materiella skador

Felaktig teknik vid förflyttning till och från rullstolen kan leda till allvarliga personskador eller materiella skador

- Rådgör före förflyttning med vårdpersonal om lämplig förflyttningsteknik för brukaren och den aktuella rullstolstypen.
- Följ anvisningarna nedan.



Om du inte är tillräckligt stark bör du be någon annan om hjälp. Använd om möjligt en glidbräda.

Förflytta sig till elrullstolen:

1. Ställ elrullstolen så nära din sittplats som möjligt. Eventuellt måste en assistent hjälpa dig med detta.
2. Se till att styrhjulen är parallella med drivhjulen för bättre stabilitet vid förflyttningen.
3. Stäng alltid av elrullstolen.
4. Aktivera alltid båda motorlåsena/kopplingspedalerna och frikopplingsnaven (om sådana finns) för att förhindra att hjulen rör sig.
5. Beroende på vilken typ av armstöd elrullstolen har ska du ta bort armstödet eller vrida det uppåt.
6. Nu kan du förflytta dig över till elrullstolen.

Förflytta sig från elrullstolen:

1. Ställ elrullstolen så nära din sittplats som möjligt.
2. Se till att styrhjulen är parallella med drivhjulen för bättre stabilitet vid förflyttningen.
3. Stäng alltid av elrullstolen.

4. Aktivera alltid båda motorlåsen/kopplingspedalerna och frikopplingsnaven (om sådana finns) för att förhindra att hjulen rör sig.
5. Beroende på vilken typ av armstöd elrullstolen har ska du ta bort armstödet eller vrida det uppåt.
6. Nu kan du förflytta dig till den nya sittplatsen.

6.5 Körning över hinder

6.5.1 Maximal höjd på hinder

Du hittar information om maximal höjd på hinder i kapitel 11 *Teknisk Data*, sida 62.

6.5.2 Säkerhetsinformation vid körning över hinder



FÖRSIKTIGT!

Tipprisk

- Kör aldrig snett mot ett hinder, utan i 90 grader såsom visas nedan.
- Var försiktig när du närmar dig hinder som följs av en lutning. Om du är osäker på om lutningen är för brant kan du köra bort från hindret och försöka hitta en annan väg.
- Närma dig aldrig hinder på ett ojämnt och/eller löst underlag.
- Kör aldrig med för lågt däcktryck.
- Ställ alltid ryggstödet i upprätt läge innan du kör uppför ett hinder.



FÖRSIKTIGT!

Risk för att falla ur elrullstolen och att exempelvis styrhjulen på elrullstolen skadas

- Kör aldrig mot hinder som är högre än maximal överkomlig höjd.
- Låt aldrig fotstödet/benstödet vidröra marken när du kör nedför ett hinder.
- Om du är osäker på om du kan köra över ett hinder kan du köra bort från hindret och se om du kan hitta en annan väg.

6.5.3 Rätt sätt att köra över hinder



Följande anvisningar för hur man kör över hinder gäller även för assistenter om elrullstolen är utrustad med vårdarstyrning.

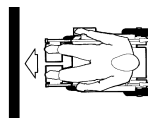


Fig. 6-3 Rätt



Fig. 6-4 Fel

Körning uppför hinder

1. Kör långsamt och i rät vinkel mot hindret eller trottoarkanten.
2. Beroende på drivhjulstypen ska du stanna i någon av följande positioner:
 - a. För centralt drivna elrullstolar: 5–10 cm framför hindret.
 - b. För alla andra drivsystem: cirka 30–50 cm framför hindret.

3. Kontrollera framhjulens lägen. De måste stå i körriktningen, vinkelrätt mot hindret.
4. Närma dig långsamt och håll en konstant hastighet tills även drivhjulen har kört över hindret.

Köra uppför hinder med kantklättrare

1. Kör långsamt och i rät vinkel mot hindret eller trottoarkanten.
2. Stanna i följande läge: 30–50 cm framför hindret.
3. Kontrollera framhjulens lägen. De måste stå i körriktningen, vinkelrätt mot hindret.
4. Närma dig i full hastighet tills kantklättraren får kontakt med hindret. Farten gör att båda framhjulen lyfts över hindret.
5. Håll en konstant hastighet tills även drivhjulen har kört över hindret.

Köra nedför hinder

Tillvägagångssättet för att köra nedför ett hinder är detsamma som för att köra uppför ett hinder. Den enda skillnaden är att du inte behöver stanna innan du kör nedför hindret.

1. Kör nedför hindret i medelhastighet.



Om du kör nedför ett hinder för långsamt kan det hända att tippskydden fastnar och att drivhjulen lyfts upp från marken. Då är det inte längre möjligt att köra elrullstolen.

6.6 Köra på lutande underlag

Information om maximal lutning finns i *11 Teknisk Data*, sida 62.

1534066-O



FÖRSIKTIG!

Tipprisk

- I nedförsbacke får du endast köra med två tredjedelar av maxhastigheten. Undvik hastiga riktningssändringar eller tvära inbromsningar vid körning i en backe.
- Se alltid till att ryggstödet och sitslutningen (om sitslutningen är justerbar) är i upprätt läge innan du kör i uppförsbacke. Vi rekommenderar att du placerar ryggstödet eller sitslutningen i lätt bakåtlutat läge innan du kör i nedförsbacke.
- Sänk alltid ned lyften (om sådan finns) till det nedersta läget innan kör i nedförs- eller uppförsbacke.
- Kör aldrig i upp- eller nedförsbacke på halt underlag eller om det finns risk för att halka (till exempel på vått underlag eller is).
- Försök inte ta dig ur elrullstolen på lutande underlag.
- Kör alltid rakt fram längs vägen, inte i sicksack.
- Vänd aldrig på lutande underlag.



FÖRSIKTIG!

Det blir mycket längre bromssträcka i nedförsbacke än på plant underlag.

- Kör aldrig nedför en backe som är brantare än den maximala säkra lutningen (se *11 Teknisk Data*, sida 62).



Viktig information om hur man reglerar ställdonets funktioner på lutande underlag

– Elrullstolen är utrustad med en vinkelgivare som garanterar rullstolens stabilitet. Givaren mäter drivenhetens faktiska vinkel och förhindrar att stabiliteten minskar ytterligare genom att begränsa ställdonens funktioner. Om den här säkerhetsfunktionen är aktiverad kan ryggstödet och sitslutningen endast vinklas framåt och lyften kan enbart sänkas. Förflytta elrullstolen till plant underlag så att ställdonen kan fungera normalt igen.

6.7 Användning på allmän väg

Om du vill använda elrullstolen på allmän väg och belysning krävs enligt landets lagar kan den behöva utrustas med ett lämpligt belysningssystem.

Kontakta din Invacare-leverantör om du har några frågor.

6.8 Rulla elrullstolen i friläge

Elrullstolens motorer är utrustade med automatiska bromsar som förhindrar att elrullstolen börjar rulla okontrollerat när manöverboxen stängs av. När du rullar elrullstolen manuellt i friläge måste magnetbromsarna vara frikopplade.



Det kan krävas större kraft än man tror att rulla elrullstolen för hand (mer än 100 N). Den nödvändiga kraften uppfyller trots det kraven i ISO 7176-14.



Friläget är avsett för kortare förflyttningar av elrullstolen. Körbyglarna eller körhandtagen är till för detta men tänk på att assistentens fötter kan krocka med elrullstolens baksida.

6.8.1 Frikoppla motorerna




FÖRSIKTIGT!

Risk för att elrullstolen rullar iväg

– När motorerna är frikopplade (så att elrullstolen kan rullas med växeln i friläge) är de elektromagnetiska motorbromsarna inaktiverade. När elrullstolen står parkerad måste spakarna för att koppla eller frikoppla motorerna alltid vara ordentligt fastlåsta i körläget (de elektromagnetiska motorbromsarna är aktiverade).

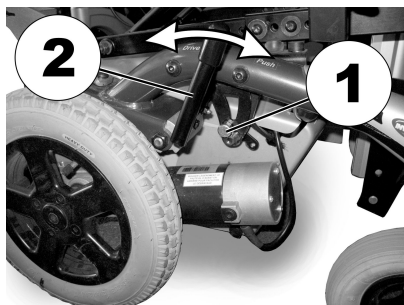


Rullstolens frikopplingsmekanism är utrustad med en gastrycksfjäder som förhindrar att frikopplingsmekanismen blir överhettad. När drivhjulen utsätts för högt vridmoment – till exempel när rullstolen körs i uppförsbacke – aktiveras gastrycksfjädern. När frikopplingsspaken förs framåt stannar den inte kvar i rullningsläget utan återgår automatiskt till körläge. För att koppla ur körläget måste drivhjulen avlastas genom att man flyttar rullstolen något framåt och tillbaka igen.

 Motorerna får endast frikopplas av en assistent, inte av brukaren.

På så vis finns alltid en assistent närvarande när motorerna frikopplas som kan säkra rullstolen och förhindra att den rullar i väg oavsiktligt.

Spaken för frikoppla motorerna sitter på baksidan av ramen till höger.



Frikoppla motorerna:

1. Stäng av manöverboxen.
2. Dra ut låssprinten (1). Tryck kopplingsspaken (2) framåt. Flytta vid behov rullstolen något framåt och tillbaka igen vid frikoppling.
Motorerna är nu frikopplade.

Koppla motorerna:

1. För kopplingsspaken (2) bakåt.
Motorerna är nu kopplade.

7 Elektroniksystem

7.1 Skyddssystem för elektroniken

Rullstolens elektroniksystem är utrustat med ett överbelastningsskydd.

Om drivenheten överbelastas kraftigt under en längre period (till exempel vid körning uppför en brant backe), särskilt om den omgivande temperaturen är hög, kan elektroniksystemet överhettas. I sådana fall reduceras rullstolens kapacitet gradvis tills den stannar helt. Motsvarande felkod visas på statusdisplayen (se manöverboxens bruksanvisning). Stäng av och slå på strömförsörjningen igen för att radera felkoden och starta om elektroniksystemet. Det kan dock ta upp till fem minuter innan elektroniksystemet har kylts ned tillräckligt för att drivenheten ska kunna återställas till full kapacitet.

Om drivenheten stoppas av ett oöverstigligt hinder, till exempel en trottoarkant som är för hög, och föraren försöker köra mot detta hinder under mer än 20 sekunder, stängs elektroniksystemet automatiskt av för att förhindra skador på motorerna. Motsvarande felkod visas på statusdisplayen (se manöverboxens bruksanvisning). Stäng av och slå på strömbrytaren igen för att radera felkoden och starta om elektroniksystemet.



En defekt huvudsäkring ska endast bytas ut efter att hela elektroniksystemet har undersökts. Bytet måste utföras av en specialiserad Invacare-leverantör. Information om säkringstypen finns i *11 Teknisk Data, sida 62*.

7.2 Batterier

Elrullstolen matas med ström från två stycken 12 V-batterier. Dessa är underhållsfria och kräver endast regelbunden laddning.

I den här dokumentationen hittar du information om hur du laddar, hanterar, transporterar, förvarar, underhåller och använder batterier.

7.2.1 Allmän information om laddning

Nya batterier ska alltid fulladdas en gång före det första användningstillfället. Nya batterier når sin fulla kapacitet efter cirka 10–20 laddningscykler (inkörningsperiod). Denna inkörningsperiod är nödvändig för att fullständigt aktivera batteriet och uppnå maximala prestanda och maximal livslängd. Därför kan elrullstolens körsträcka och drifttid till en början öka vid användning.

Gel/AGM-blysyrbatterier har ingen sådan minneseffekt som NiCd-batterier.

7.2.2 Allmänna anvisningar för laddning

Följ anvisningarna nedan för att säkerställa att batterierna används på ett säkert sätt och håller länge:

- Ladda i 18 timmar före det första användningstillfället.
- Vi rekommenderar att batterierna laddas dagligen efter varje urladdning, även när de har laddats ur delvis, samt varje natt. Beroende på urladdningsnivån kan det ta upp till tolv timmar innan batterierna är fulladdade igen.

- När batteriindikatorn har nått området med röda indikatorlampor ska du ladda batterierna i minst 16 timmar utan hänsyn till indikeringen om slutförd laddning.
- Försök utföra en 24-timmarsladdning en gång i veckan för att säkerställa att båda batterierna är fulladdade.
- Använd inte batterierna upprepade gånger vid låg kapacitet utan att ladda upp dem helt.
- Ladda inte batterierna vid extrema temperaturer. Varken höga temperaturer över 30 °C eller låga temperaturer under 10 °C rekommenderas för laddning.
- Använd endast laddningsenheter av klass 2. Dessa laddare kan lämnas obevakade under laddning. Alla laddningsenheter som tillhandahålls av Invacare uppfyller dessa krav.
- Du kan inte överladda batterierna om du använder laddaren som medföljer elrullstolen eller en laddare som har godkänts av Invacare.
- Skydda laddaren från värmekällor, t.ex. element och direkt solljus. Om batteriladdaren överhettas minskar laddningsströmmen och laddningsprocessen fördröjs.

7.2.3 Ladda batterierna

Information om laddningsuttagets position och närmare information om hur du laddar batterierna finns i bruksanvisningarna till manöverboxen och batteriladdaren.



WARNING!

Risk för explosion och att batterierna förstörs om fel batteriladdare används

- Endast den batteriladdare som medföljer elrullstolen eller en laddare som har godkänts av Invacare får användas.



WARNING!

Risk för elektriska stötar och skada på batteriladdaren om den blir blöt

- Skydda batteriladdaren mot vatten.
- Ladda alltid batterierna på en torr plats.



WARNING!

Risk för kortslutning och elektriska stötar om batteriladdaren är skadad

- Använd inte batteriladdaren om den har tappats eller är skadad.



WARNING!

Risk för elektriska stötar och skada på batterierna

- Batterierna får ALDRIG laddas med kablar som har anslutits direkt till batteripolerna.



WARNING!

Risk för brand och elektriska stötar om skadad förlängningskabel används

- Förlängningskablar får endast användas om det är absolut nödvändigt. Om du måste använda en förlängningskabel ska du försäkra dig om att den är i gott skick.



VARNING!

Risk för personskador om elrullstolen används medan den laddas

- Elrullstolen FÅR INTE användas samtidigt som batterierna laddas.
- Du FÅR INTE sitta i elrullstolen medan batterierna laddas.

1. Stäng av elrullstolen.
2. Anslut batteriladdaren till laddaruttaget.
3. Anslut batteriladdaren till elnätet.

7.2.4 Koppla bort elrullstolen efter laddning

1. När laddningen är klar kopplar du först bort batteriladdaren från elnätet och sedan kontakten från manöverboxen.

7.2.5 Förvaring och underhåll

Följ nedanstående instruktioner för säker användning och ökad livslängd för batterierna:

- Förvara alltid batterierna fulladdade.
- Låt inte batterierna sitta med låg laddning en längre tid. Ladda upp urladdade batterier så fort som möjligt.
- Om elrullstolen inte används under en längre period (längre än två veckor) måste batterierna laddas minst en gång i månaden för att hålla full laddning och dessutom alltid laddas före användning.
- Undvik extremt höga och låga temperaturer vid förvaring. Vi rekommenderar att batterierna förvaras vid en temperatur på 15° C.
- Gel- och AGM-batterier är så kallade underhållsfria batterier. Eventuella prestandaproblem ska hanteras av en utbildad tekniker för elrullstolar.

7.2.6 Anvisningar för batterianvändning



FÖRSIKTIG!

Risk för att batterierna skadas.

- Se till att batterierna aldrig djupurladdas eller töms helt och hållet.

- Var uppmärksam på batteriladdningsindikatorn! Ladda batterierna när batteriladdningsindikatorn visar att batteriladdningen är låg. Hur snabbt batterierna laddas ur beror på flera faktorer, till exempel den omgivande temperaturen, vägunderlaget, däcktrycket, förarens vikt, körsättet och användningen av belysningen, om sådan finns.
- Försök alltid ladda batterierna innan indikatorn visar rött. De sista tre indikatorlamporna (två röda och en orange) motsvarar en återstående kapacitet på cirka 15 %.
- Att köra med blinkande röda indikatorlampor innebär en stor påfrestning på batteriet. Detta bör därför undvikas under normala omständigheter.
- När endast en röd indikatorlampa blinkar har batteriets säkerhetsfunktion aktiverats. Från och med detta ögonblick minskar hastigheten och accelerationen betydligt. Du har möjlighet att långsamt förflytta elrullstolen från en farlig situation innan elektroniken definitivt stängs av. Detta motsvarar en djupurladdning och ska undvikas.
- Tänk på att vid temperaturer under 20 °C börjar den nominella batterikapaciteten att avta. Vid exempelvis -10 °C reduceras kapaciteten till cirka 50 % av den nominella batterikapaciteten.

- För att förhindra att batterierna skadas ska du aldrig låta dem laddas ur helt. Kör inte med batterier med mycket låg laddning om det inte är absolut nödvändigt eftersom det innebär en onödig påfrestning på batterierna och förkortar den förväntade livslängden.
- Ju tidigare du laddar batterierna, desto längre blir livslängden.
- Urladdningens storlek påverkar cykellivslängden. Ju mer batteriet måste arbeta, desto kortare blir dess förväntade livslängd.

Exempel:

- En djupurladdning innebär lika stor påfrestning som sex normala cykler (grön/orange indikator är släckt).
- Batterilivslängden är cirka 300 cykler vid 80 % urladdning (de sju första indikatorlamporna är släckta), eller cirka 3 000 cykler vid 10 % urladdning (en indikatorlampa är släckt).



Antalet indikatorlampor kan variera beroende på typen av manöverbox.

- Vid normal drift ska batteriet laddas ur en gång i månaden tills samtliga gröna och orangefärgade indikatorlampor släcks. Detta ska göras inom loppet av en dag. Efter detta måste batteriet laddas i 16 timmar för att återställas.

7.2.7 Transportera batterier

Batterierna som medföljer elrullstolen är inte farligt gods. Denna klassificering baseras på de tyska GGVS-förordningarna om transport av farligt gods på väg, och IATA/DGR-förordningarna om transport av farligt gods på järnväg/med flyg. Det finns inga restriktioner för transport av batterier, vare sig för väg-, järnvägs- eller flygtransport.

1534066-O

Enskilda transportföretag kan däremot ha egna regler som begränsar eller förbjuder vissa transportmetoder. Fråga respektive transportföretag om reglerna i varje enskilt fall.

7.2.8 Allmänna anvisningar för batterihantering

- Batterier från olika tillverkare eller med olika batteriteknik får inte användas tillsammans. Batterierna måste även ha liknande datumkod.
- Gelbatterier får inte användas tillsammans med AGM-batterier.
- Batterierna har tagit slut när körsträckan blir betydligt kortare än vanligt. Kontakta hjälpmedelscentralen eller en servicetekniker för mer information.
- Batterierna ska alltid installeras av en behörig elrullstolstekniker eller person med motsvarande kunskaper. Dessa personer har rätt utbildning och verktyg för att utföra arbetet säkert och på rätt sätt.

7.2.9 Hantera skadade batterier på rätt sätt



FÖRSIKTIG!

Korrosion och brännskador från läckande syra om batterier är skadade

- Kläder som har förorenats av syra ska tas av direkt.

Efter kontakt med hud:

- Skölj omgående det utsatta området med rikligt med vatten.

Efter kontakt med ögon:

- Skölj omgående ögonen under rinnande vatten i flera minuter och kontakta läkare.

- Använd alltid skyddsglasögon och lämpliga skyddskläder vid hantering av skadade batterier.
- Placera skadade batterier i en syrafast behållare direkt efter borttagning.
- Skadade batterier ska endast transporteras i en lämplig syrafast behållare.
- Skölj alla föremål som har kommit i kontakt med syra med rikligt med vatten.

Kassera uttjänta eller skadade batterier på rätt sätt

Uttjänta eller skadade batterier kan lämnas tillbaka till hjälpmedelscentralen eller direkt till Invacare.

8 Transport

8.1 Allmän information om transport



VARNING!

Risk för dödsfall eller allvarliga skador på elrullstolens brukare och eventuellt andra användare av fordonet om elrullstolen späns fast med ett fyrpunktssystem som tillhandahålls av en tredjepartsleverantör och elrullstolens tjänstevikt överskrider den högsta vikt för vilken fastspänningssystemet har godkänts.

- Se till att elrullstolens vikt inte överskrider den vikt för vilken fastspänningssystemet har godkänts. Läs dokumentationen från fastspänningssystemets tillverkare.
- Om du är osäker på hur mycket elrullstolen väger så måste du väga den med hjälp av en kalibrerad våg.



FÖRSIKTIGT!

Risk för personskador eller materiella skador om en elrullstol med bricka transporteras i ett fordon

- Om elrullstolen har en bricka så måste denna tas av före transport av elrullstolen.



Fig. 8-1

8.2 Förflytta elrullstolen till ett fordon



VARNING!

Tipprisk föreligger om elrullstolen flyttas över till ett fordon medan brukaren sitter i den.

- Flytta, om möjligt, över elrullstolen utan att brukaren sitter i den.
- Om elrullstolen, med brukare, måste flyttas över till ett fordon via en ramp, ska du se till att rampen inte överstiger den säkra lutningen.
- Om elrullstolen måste flyttas över till ett fordon via en ramp som överstiger den säkra lutningen måste en vinsk användas. En ledsagare kan sedan säkert övervaka och hjälpa till vid förflyttningen.
- Alternativt kan en plattformshiss användas.
- Se till att totalvikten för elrullstolen, inklusive brukaren, inte överstiger maximal tillåten totalvikt för rampen eller plattformshissen.
- Elrullstolen ska alltid flyttas över till ett fordon med ryggestödet i upprätt läge, sitslyften nedsänkt och lutningen i upprätt läge (se *Köra på lutande underlag*).



VARNING!

Risk för personskador och skador på elrullstolen och fordonet

Tipprisk eller okontrollerade rörelser av elrullstolen om den flyttas över till ett fordon via en ramp som överstiger den säkra lutningen.

- Flytta över elrullstolen till fordonet utan att brukaren sitter i den.
- En ledsagare måste assistera vid förflyttningen.
- Säkerställ att alla vårdare är helt införstådda med hur rampen och vinschen fungerar.
- Säkerställ att vinschen passar elrullstolen.
- Använd endast passande fästpunkter. Använd inte avtagbara eller flyttbara komponenter på elrullstolen som fästpunkter.



VARNING!

Risk för personskador och skador på elrullstolen

Om elrullstolen måste flyttas över till ett fordon via en hiss, medan manöverboxen är igång, finns det risk att elrullstolen rör sig oberäkneligt och faller av hissen.

- Innan elrullstolen flyttas över via en hiss ska du stänga av den och antingen ta bort busskabeln från manöverboxen eller batterierna från systemet.

1. Kör eller skjut in elrullstolen i transportfordonet med en lämplig ramp.

8.3 Använda elrullstolen som bilsäte



Följande avsnitt gäller inte sådana modeller och konfigurationer som inte får användas som bilsäte. De känns igen med följande etikett på elrullstolen:



ISO 7176-19



VARNING!

Risk för personskador

Fasthållningsanordningar för säkerhet får endast användas om rullstolens brukare väger minst 22 kg.

- Om brukaren väger mindre än 22 kg ska elrullstolen inte användas som säte i ett fordon.

**FÖRSIKTIGT!**

Risk för personskador om elrullstolen inte är ordentligt säkrad när den används som bilsäte.

- Om möjligt ska brukaren använda bilsäten och säkerhetsbälten istället för elrullstolen.
- Elrullstolen ska alltid förankras framåtvänd i det transporterande fordonets körriktning.
- Elrullstolen måste alltid förankras i enlighet med elrullstolens och förankringssystemets bruksanvisningar.
- Ta alltid bort och säkra eventuella tillbehör som sitter på elrullstolen, t.ex. hakkontroll eller bord.
- Om elrullstolen har ett vinklingsbart ryggstöd måste det befinna sig i upprätt läge.
- Om elrullstolen har benstöd ska dessa sänkas ned så långt det går.
- Om elrullstolen har en sityft ska denna sänkas ned så långt det går.

**FÖRSIKTIGT!**

Risk för personskador om en elrullstol med batterier som inte är läckagesäkra transporteras i ett fordon.

- Använd endast läckagesäkra batterier.

**FÖRSIKTIGT!**

Risk för personskada eller skador på elrullstolen eller transportfordonet föreligger om benstöden är upphöjda när elrullstolen används som bilsäte.

- Om elrullstolen har höjdbar benstöd ska de alltid sänkas ned så långt det går.



Om elrullstolen ska kunna användas som bilsäte måste den vara utrustad med fästpunkter så att den kan förankras i bilen. Dessa tillbehör ingår i standardutrustningen och leveransen av elrullstolen i vissa länder (t.ex. Storbritannien), men kan även erhållas från Invacare som ett alternativ i övriga länder.

Elrullstolen uppfyller kraven i ISO 7176-19 och får användas som bilsäte tillsammans med ett förankringssystem som har kontrollerats och godkänts enligt kraven i ISO 10542. Det transporterande fordonet måste anpassas av en specialist för förankring av elrullstolen. Kontakta fordonstillverkaren för mer information.

Elrullstolen har genomgått ett krocktest där den var förankrad i det transporterande fordonets körriktning. Andra konfigurationer testades inte. Krockdockan var fastspänd med säkerhetsbälte över höfterna och överkroppen. Båda typerna av säkerhetsbälte ska användas för att minimera risken för skador på huvud och överkropp.



Invacare testar med ett fyrpunktssystem från BraunAbility® Safety Systems.

- Kontakta BraunAbility för mer information om var du kan få tag på ett sådant system i ditt land och för din fordonstyp. Information om tjänstevikt finns i *11 Teknisk Data, sida 62*.

Det är absolut nödvändigt att elrullstolen inspekteras av en behörig leverantör innan den används på nytt efter att ha varit inblandad i en kollision. Elrullstolens fästpunkter får inte ändras utan tillstånd från tillverkaren.

8.3.1 Spänna fast elrullstolen i ett fordon

Elrullstolen är utrustad med fyra fästpunkter. Den kan fästas med hjälp av karbinhakar bältesöglor. Om elrullstolen kan användas som bilsäte är fästpunkterna märkta med den symbol som visas till höger.

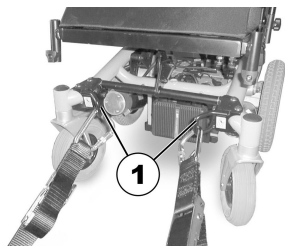


Fig. 8-2 Fram

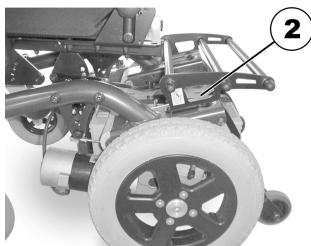


Fig. 8-3 Bak

1. Säkra elrullstolen framtill (1) och baktill (2) med hjälp av fastspänningssystemets bälten.
2. Säkra elrullstolen genom att spänna bältena enligt bruksanvisningen från fastspänningssystemets tillverkare.

8.3.2 Spänna fast brukaren i elrullstolen



FÖRSIKTIG!

Risk för personskador om brukaren inte är ordentligt fastspänd i elrullstolen

- Även om elrullstolen är utrustad med ett höftbälte är detta inget substitut för ett riktigt säkerhetsbälte som uppfyller ISO 10542 i transportfordonet. Säkerhetsbältet som är installerat i transportfordonet ska alltid användas.
- Säkerhetsbälten ska alltid sitta mot brukarens kropp. De får inte sitta på avstånd från brukarens kropp genom användning av delar av elrullstolen såsom armstöd eller hjul.
- Säkerhetsbälten ska sitta så stramt som möjligt utan att orsaka obehag för brukaren.
- Säkerhetsbälten får inte vara snodda när de sätts på.
- Säkerställ att säkerhetsbältets tredje fästpunkt inte är fäst direkt i fordonets golv, utan i en av fordonets uppräta delar.



FÖRSIKTIGT!

Risk för personskador under användning av elrullstolen som bilsäte om ett huvudstöd är felinställt eller saknas.

Nacken kan i annat fall översträckas vid en kollision.

- Huvudstöd måste finnas. Det huvudstöd som är tillgängligt från Invacare som tillval till den här elrullstolen är lämpligt för användning under transport.
- Huvudstödet måste ställas in efter brukarens öronhöjd.

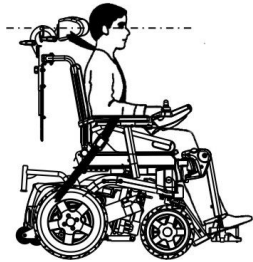


Fig. 8-4



Fig. 8-5

Säkerhetsbälten får inte hållas på avstånd från brukarens kropp genom användning av delar av elrullstolen såsom armstöd eller hjul.

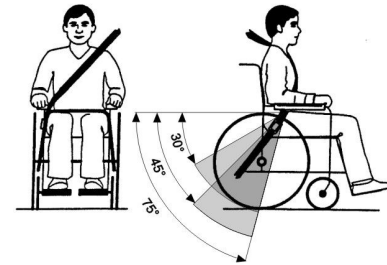


Fig. 8-6

Bäckenbältet ska sitta mellan brukarens bäcken och lår så att det sitter obehindrat och inte för löst. Den ideala horisontella vinkeln för bäckenbältet är mellan 45° och 75°. Den maximalt tillåtna vinkeln är mellan 30° och 75°. Vinkeln bör aldrig vara mindre än 30°!

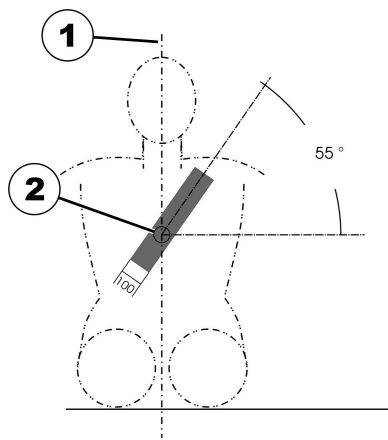


Fig. 8-7

Säkerhetsbältet som är installerat i transportfordonet ska sättas på enligt bilden ovan.

- 1) Kroppens mittlinje
- 2) Bröstbenets mittlinje

8.4 Transportera elrullstolen utan brukare



FÖRSIKTIGT!

Risk för personskador

– Om det inte går att spänna fast elrullstolen i det transporterande fordonet på ett säkert sätt är Invacares rekommendation att den inte transporteras.

Det finns inga restriktioner för transport av elrullstolen oavsett om transportmedlet är väg- tåg- eller flygtransport.

Enskilda transportföretag kan däremot ha egna regler som begränsar eller förbjuder vissa transportmetoder. Fråga respektive transportföretag om reglerna i varje enskilt fall.

- Före transport av elrullstolen ska du se till att motorerna är kopplade och att manöverboxen är avstängd. Invacare rekommenderar att du dessutom kopplar ur eller tar bort batterierna. Mer information finns i avsnittet Ta bort batterierna.
- Invacare rekommenderar att du säkrar elrullstolen i golvet på det transporterande fordonet.

9 Underhåll

9.1 Introduktion till underhåll

Med begreppet "underhåll" avses de åtgärder som vidtas för att säkerställa att en medicinsk enhet är i gott skick och klar för avsedd användning. Underhåll omfattar olika områden såsom daglig skötsel och rengöring, inspektioner, reparationer och renovering.



Fordonet ska besiktas en gång per år av en behörig Invacare-leverantör för att bibehålla kör- och trafiksäkerhet.

9.2 Inspektionskontroller

I följande tabeller anges vilka inspektionskontroller som ska utföras av brukaren och hur ofta. Om någon av inspektionskontrollerna av elrullstolen inte blir godkänd ska du läsa det angivna kapitlet eller kontakta en behörig Invacare-leverantör. En utförlig lista över inspektionskontrollerna med underhållsinstruktioner finns i enhetens servicemanual som kan beställas från Invacare. Denna manual är dock avsedd för utbildade och behöriga servicetekniker och beskriver åtgärder som inte är avsedda att utföras av brukaren.

9.2.1 Varje gång elrullstolen ska användas

Del	Inspektionskontroll	Om inspektionen inte godkänns
Skruvanslutningar	Kontrollera alla anslutningar, t.ex. för ryggstöd och hjul, så att de sitter ordentligt.	Kontakta hjälpmedelscentralen.
Signalhorn	Kontrollera att det fungerar korrekt.	Kontakta hjälpmedelscentralen.
Belysning	Kontrollera att samtliga lysen, däribland körriktningssvisare samt fram- och baklysen, fungerar korrekt.	Kontakta hjälpmedelscentralen.
Batterier	Kontrollera att batterierna är laddade. En beskrivning av batteriladdningsindikatorn finns i manöverboxens bruksanvisning.	Ladda batterierna (se 7.2.3 <i>Ladda batterierna, sida 45</i>).

9.2.2 Varje vecka

Del	Inspektionskontroll	Om inspektionen inte godkänns
Armstöd/sidodelar	Kontrollera att armstöden sitter stadigt i sina hållare och inte vickar.	Dra åt skruven eller spännspaken som håller fast armstödet (se avsnitt 5 <i>Inställningar, sida 25</i>). Kontakta din leverantör.
Däck (pneumatiska)	Kontrollera att däcken inte är skadade.	Kontakta din leverantör.
	Kontrollera att däcken har rätt tryck.	Pumpa däcket så att det har rätt tryck (se avsnitt 11 <i>Teknisk Data, sida 62</i>). Kontakta din leverantör för att få det reparerat.
Däck (punkteringssäkra)	Kontrollera att däcken inte är skadade.	Kontakta din leverantör.

9.2.3 Varje månad

Del	Inspektionskontroll	Om inspektionen inte godkänns
Alla delar med klädsel	Kontrollera eventuella skador och slitage.	Kontakta hjälpmedelscentralen.
Avtagbara benstöd	Kontrollera benstöden går att fästa ordentligt och mekanismen för att lossa dem fungerar som den ska.	Kontakta hjälpmedelscentralen.
	Kontrollera att alla anpassningsmöjligheter fungerar som de ska.	Kontakta hjälpmedelscentralen.
Styrhjul	Kontrollera att styrhjulen kan rotera och svänga fritt.	Kontakta hjälpmedelscentralen.
Drivhjul	Kontrollera drivhjulen roterar utan att svaja. Det lättaste sättet att göra detta är att någon står elrullstolen och tittar drivhjulen när du kör iväg.	Kontakta hjälpmedelscentralen.
Elektronik och anslutningar	Kontrollera att inga kablar är skadade och att alla kontakter sitter i ordentligt.	Kontakta hjälpmedelscentralen.

9.3 Hjul och däck

Hantera skador på hjulen

Kontakta din leverantör om ett hjul är skadat. Av säkerhetsskäl får hjul inte repareras av brukaren själv eller andra obehöriga personer.

Hantera pneumatiska däck



Risk för skada på däcket och fälgen

Kör aldrig med för lågt däcktryck eftersom det kan orsaka skada på däcket.

Om däcktrycket överskrider kan fälgen skadas.

– Pumpa upp däcken till rekommenderat tryck.



Kontrollera trycket med en lufttrycksmätare.

Kontrollera varje vecka att däcken är pumpade till rätt tryck, se avsnitt 9.2 *Inspektionskontroller, sida 55*.

Se uppgift om rekommenderat däcktryck på däcket/fälgen eller kontakta Invacare. Se tabellen nedan för konvertering.

psi	bar
22	1,5
23	1,6
25	1,7
26	1,8
28	1,9
29	2,0

psi	bar
30	2,1
32	2,2
33	2,3
35	2,4
36	2,5
38	2,6
39	2,7
41	2,8
44	3,0

9.4 Korttidsförvaring

Om ett allvarligt fel upptäcks finns ett antal säkerhetsmekanismer inbyggda i elrullstolen som skyddar den. Elektronik hindrar elrullstolen från att köra.

När det har uppstått ett sådant fel i elrullstolen ska du göra följande i väntan på reparation:

1. Stäng av strömmen.
2. Koppla från batterierna.
Beroende på elrullstolens modell kan du antingen ta bort batteripacken eller koppla bort batterierna från elektroniken. Se motsvarande kapitel om hur du kopplar bort batterierna.
3. Kontakta hjälpmedelscentralen.

9.5 Långtidsförvaring

Om du inte ska använda elrullstolen under en längre period måste du förbereda den för förvaring för att säkerställa en längre livslängd för elrullstolen och batterierna.

Förvara elrullstol och batterier

- Vi rekommenderar att du förvarar elrullstolen vid en temperatur på 15 °C. Undvik extrema temperaturer vid förvaring för att säkerställa en längre livslängd för produkten och batterierna.
- Komponenterna har testats och godkänts för högre temperaturområden enligt nedan:
 - Tillåtligt temperaturområde för förvaring av elrullstolen är -40–65 °C.
 - Tillåtligt temperaturområde för förvaring av batterierna är -25–65 °C.
- Batterierna kan laddas ur trots att de inte används. Rekommenderad praxis är att ta bort batterispänningen från strömenheten om du förvarar elrullstolen längre än två veckor. Beroende på elrullstolens modell kan du antingen ta bort batteripacken eller koppla från batterierna från strömenheten. Se motsvarande kapitel om hur du kopplar från batterierna. Om du är osäker på vilken kabel du ska koppla från kontaktar du leverantören.
- Batterierna bör alltid vara fulladdade innan du förvarar dem.
- Om du förvarar elrullstolen längre än fyra veckor ska du kontrollera batterierna en gång i månaden och ladda dem vid behov (innan mätaren står på halvfull) för att undvika skador.

- Förvaras i torr miljö med god ventilation och skydd mot yttre påverkan.
- De pneumatiska däckena ska överpumpas en aning.
- Elrullstolen ska ställas på golv som inte missfärgas av kontakt med däckgummi.

Förbereda elrullstolen för användning

- Anslut batterispänningen till strömenheten igen.
- Batterierna måste laddas före användning.
- Lämna in elrullstolen för besiktning av en behörig Invacare-leverantör.

9.6 Rengöring och desinfektion

9.6.1 Allmän säkerhetsinformation



FÖRSIKTIGT!

Risk för kontaminering

- Vidta försiktighetsåtgärder för dig själv och använd lämplig skyddsutrustning.



FÖRSIKTIGT!

Risk för elektriska stötar och produktskador

- Stäng av enheten och koppla ifrån elnätet, om tillämpligt.
- Vid rengöring av elektroniska komponenter bör du beakta deras skyddsklass gällande vatteninträngning.
- Se till att inget vatten stänker på kontakten eller vägguttaget.
- Hantera aldrig eluttag med blöta händer.

! **VIKTIGT!**

- Felaktiga vätskor och metoder kan skada produkten.
- Alla rengöringsmedel och desinfektionsmedel som används måste vara effektiva, kompatibla med varandra och måste skydda de material som de är avsedda att rengöra.
 - Använd aldrig korroderande vätskor (alkaliska ämnen, syror etc.) eller slipande rengöringsmedel. Vi rekommenderar ett vanligt rengöringsmedel för hushållsbruk som t.ex. diskmedel, om inte annat anges i rengöringsanvisningarna.
 - Använd aldrig ett lösningsmedel (cellulosathinner, aceton etc.) som ändrar strukturen i plasten eller löser upp fästa etiketter.
 - Se alltid till att produkten är helt torr innan den tas i bruk igen.



För rengöring och desinfektion i kliniska eller vårdmiljöer gäller riktlinjer för institutionell hygien.

9.6.2 Rengöringsintervall**VIKTIGT!**

- Regelbunden rengöring och desinfektion förbättrar smidig drift, förlänger livslängden och förhindrar kontaminering.
- Rengör och desinficera produkten
- regelbundet då den är i bruk,
 - före och efter underhållsprocedurer,
 - när den har kommit i kontakt med kroppsvätskor,
 - innan den används med en ny brukare.


9.6.3 Rengöring**VIKTIGT!**

- Produkten tål inte rengöring i automatiska tvättanläggningar, högtryckstvätt eller ångrengöring.

**VIKTIGT!**

- Smuts, sand och saltvatten kan skada hjullagren, och delar av stål kan rosta om ytan skadas.
- Utsätt endast rullstolen för sand och saltvatten under kortare perioder och rengör den efter varje utflykt till stranden.
 - Om rullstolen är smutsig ska du torka av smutsen så snart som möjligt med en fuktig trasa och sedan torka den noggrant.


1. Ta bort eventuell installerad tillvalsutrustning (endast tillvalsutrustning som inte kräver verktyg).
2. Torka av de enskilda delarna med en trasa eller en mjuk borste, vanliga hushållsrengöringsmedel (pH = 6–8) och varmt vatten.
3. Skölj delarna med varmt vatten.
4. Torka delarna noga med en torr trasa.

 Nötta målade metallytor kan putsas upp med bilpolermedel och mjukt vax.

Rengöra klädseln

Instruktioner för rengöring av klädseln finns på etiketterna på sitsen, dynan och ryggstödsklädseln.

9.6.4 Desinfektion

 Information om rekommenderade desinfektionsmedel och metoder finns på <https://vah-online.de/en/for-users>.

1. Torka av alla åtkomliga ytor med en mjuk trasa och vanligt desinfektionsmedel för hemmabruk.
2. Låt produkten lufttorka.

10 Återanvändning

10.1 Rekonditionering

Den här produkten kan återanvändas. Gör följande när produkten ska rekonditioneras för en ny brukare:

- Inspektion i enlighet med serviceplanen. Se servicemanualen, som kan erhållas från Invacare.
- Rengöring och desinfektion. Se *9 Underhåll, sida 55*.
- Anpassning till den nya brukaren. Se *5 Inställningar, sida 25*.

Se till att bruksanvisningen överlämnas tillsammans med produkten.

Om skador eller fel upptäcks ska produkten inte återanvändas.

10.2 Kassering



VARNING!

Fara för miljön

Enheten innehåller batterier.

Produkten kan innehålla ämnen som kan vara skadliga för miljön om produkten kasseras på platser (deponier) som inte är lämpliga enligt lagstiftningen.

- Batterier får INTE slängas i hushållsavfallet.
- Batterier MÅSTE tas om hand på lämplig plats. Returen krävs enligt lag och är utan kostnad.
- Kassera endast urladdade batterier.
- Täck kontakterna på litiumbatterier före kassering.
- För information om batterityp, se batteriets etikett eller avsnitt *11 Teknisk Data, sida 62*.

Tänk på miljön och återvinn produkten genom att lämna in den på en återvinningscentral när den inte längre kan användas.


Ta isär produkten och dess komponenter så att de olika materialerna kan separeras och återvinnas individuellt.

Kassering och återvinning av begagnade produkter och förpackningar måste följa de lagar och föreskrifter som gäller för avfallshantering i respektive land. Kontakta det företag som sköter den lokala avfallshanteringen för att få information.

11 Teknisk Data

11.1 Tekniska specifikationer

Den tekniska informationen som tillhandahålls härefter gäller en standardkonfiguration eller representerar de högsta värdena som kan uppnås. Dessa kan ändras om tillbehör används. De exakta ändringarna av dessa värden beskrivs i detalj i avsnitten för respektive tillbehör.

 Observera att uppmätta värden ibland kan variera med upp till ± 10 mm.

Tillåtna användnings- och förvaringsförhållanden	
Drifttemperaturintervall enligt ISO 7176-9:	<ul style="list-style-type: none"> -25° ... +50 °C
Rekommenderad förvaringstemperatur:	<ul style="list-style-type: none"> 15 °C
Förvaringstemperaturintervall enligt ISO 7176-9:	<ul style="list-style-type: none"> -25 °C till +65 °C med batterier -40 °C till +65 °C utan batterier

Elektriskt system	
Motorer	<ul style="list-style-type: none"> 2 × 220 W
Batterier	<ul style="list-style-type: none"> 2 × 12 V/50 Ah (C20) läckagesäkra/AGM 2 × 12 V/60 Ah (C20) läckagesäkra/gel
Huvudsäkring	<ul style="list-style-type: none"> 60 A
Skyddsgrad	IPX4 ¹

Laddningsenhet	
Utmatningsström	<ul style="list-style-type: none"> 8 A \pm 8 %
Utmatningsspänning	<ul style="list-style-type: none"> 24 V nominell (12 celler)

Drivhjulsdäck	
Däcktyp	<ul style="list-style-type: none"> • 3.00 - 8" pneumatiska eller punkteringssäkra
Däcktryck	<p>Rekommenderat maximalt däcktryck i bar eller kPa är markerat på sidan av däckets eller fälgens. Om fler än ett värde anges gäller den lägsta av de motsvarande måttenheterna.</p> <p>(Tolerans = -0,3 bar, 1 bar = 100 kPa)</p>

Styrhjulsdäck	
Däcktyp	<ul style="list-style-type: none"> • 220 punkteringssäker

Köregenskaper	
Hastighet	<ul style="list-style-type: none"> • 6 km/tim • 9 km/tim
Minsta bromssträcka	<ul style="list-style-type: none"> • 1 000 mm (6 km/h) • 1 800 mm (9 km/h)
Maximal säker lutning ²	<ul style="list-style-type: none"> • 10 grader (18 %) enligt tillverkarens specifikationer med en last på 130 kg, 4 graders sittvinkel, 20 graders ryggstödvinkel
Maximal överkomlig höjd på hinder	<ul style="list-style-type: none"> • 50 mm
Svängdiameter	<ul style="list-style-type: none"> • 1 660 mm
Svängbredd	<ul style="list-style-type: none"> • 1 450 mm
Körsträcka i enlighet med ISO 7176-4:2008 ³	<ul style="list-style-type: none"> • 26 km (med 2 x 12 V/60 Ah (C20) läckagesäkra/gel)

Mått i enlighet med ISO 7176–15	
Totalhöjd	<ul style="list-style-type: none"> • 1 000 mm
Maximal total bredd	<ul style="list-style-type: none"> • 640 mm

Mått i enlighet med ISO 7176–15	
Total längd (inklusive benstöd av standardtyp)	• 1 060 mm
Förvaringslängd	• 815 mm
Förvaringsbredd	• 630 mm
Förvaringshöjd	• 966 mm
Markfrigång	• 80 mm
Sitthöjd (med manuell justering av sittvinkel) ⁴	• 490–592 mm
Sittbredd (justeringsintervall för armstöden inom parentes)	• 495–545 mm (450–505 mm ⁵)
Sittdjup	• 410/460/520 mm
Ryggstödshöjd ⁴	• 540 mm
Sittdynans tjocklek	• 50 mm
Ryggstödsvinkel (manuell)	• 92.45°, 103.3°, 111.6°, 117.2°, 125.3°, 128.8°
Armstödshöjd	• 255–330 mm
Armstödslängd	• 340 mm
Horisontal placering av axel ⁶	• 111 mm
Benstödslängd	• 395–430 mm
Sittvinkel (manuell)	• –8.2° ... +32°

Vikt⁷	
Tjänstevikt	• 105 kg

Komponenternas vikt	
Batterier 50 Ah	• ca 15 kg per batteri
Batterier 60 Ah	• ca 17,4 kg per batteri
Last	
Max last	• 130 kg
Axelbelastningar	
Maximal axelbelastning framaxel	• 142 kg
Maximal axelbelastning bakaxel	• 153 kg

- 1 IPX4-klassificeringen innebär att det elektriska systemet är skyddat mot vattenstänk.
- 2 Statisk stabilitet enligt ISO 7176-1 = 9 grader (15,8 %)

Dynamisk stabilitet enligt ISO 7176-2 = 6 grader (10,5 %)
- 3 Obs! Elrullstolens körsträcka beror till stor del på externa faktorer, till exempel rullstolens hastighetsinställning, batteriernas laddningsstatus, omgivningstemperatur, lokal topografi, vägunderlag, däcktryck, brukarens vikt, körstil och om batterierna används till belysning, servosystem osv.

De angivna värdena är de högsta teoretiskt möjliga mätvärdena enligt ISO 7176-4:2008.
- 4 Uppmätt utan sittdyna
- 5 Bredden justerbar för justering av sidopaneler
- 6 Horisontellt avstånd mellan hjulaxeln och skärningspunkten mellan referensplanen för lastad sits och ryggstödet
- 7 Den faktiska tjänstevikten beror på elrullstolens extrautrustning. Alla elrullstolar från Invacare vägs när de lämnar fabriken. På märkplåten finns information om den uppmätta tjänstevikten (inklusive batterier).

12 Service

12.1 Utförda inspektioner

Att alla jobb som anges i service- och reparationsinstruktionernas inspektionsschema har utförts på rätt sätt bekräftas med stämpel och signatur. Listan över inspektionsjobb som ska utföras finns i servicemanualen som tillhandahålls av Invacare.

Inspektion vid leverans	Första årliga inspektionen
Stämpel från behörig hjälpmedelscentral/datum/signatur	Stämpel från behörig hjälpmedelscentral/datum/signatur
Andra årliga inspektionen	Tredje årliga inspektionen
Stämpel från behörig hjälpmedelscentral/datum/signatur	Stämpel från behörig hjälpmedelscentral/datum/signatur

Fjärde årliga inspektionen	Femte årliga inspektionen
Stämpel från behörig hjälpmedelscentral/datum/signatur	Stämpel från behörig hjälpmedelscentral/datum/signatur

Så kommer du i kontakt med Invacare AB

Sverige:

Invacare AB
Fagerstagatan 9
S-163 53 Spånga
Tel: (46) (0)8 761 70 90
Fax: (46) (0)8 761 81 08
sweden@invacare.com
www.invacare.se



Invacare GmbH
Am Achener Hof 8
D-88316 Isny
Germany

1534066-O 2020-11-10



Making Life's Experiences Possible®



Yes, you can.®