

**alber**<sup>®</sup>

Einfach mobil.

# e-motion<sup>®</sup>

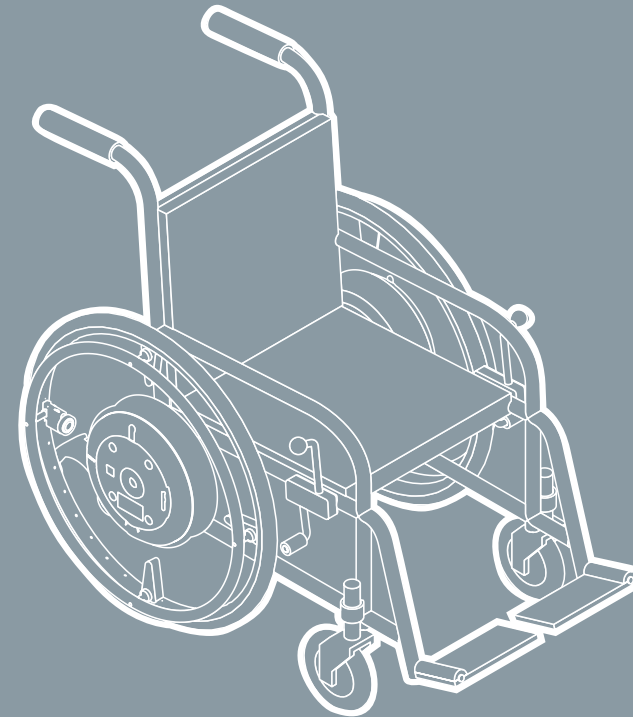
## Quick Start

[www.alber.de](http://www.alber.de)

**alber**<sup>®</sup>

Alber GmbH  
Vor dem Weißen Stein 21  
72461 Albstadt  
Telefon 0800 1224567 (gebührenfrei)  
Telefax 07432 2006-299  
endkundenbetreuung@alber.de  
www.alber.de

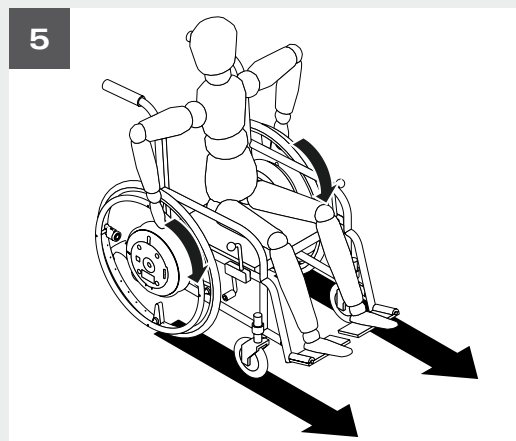
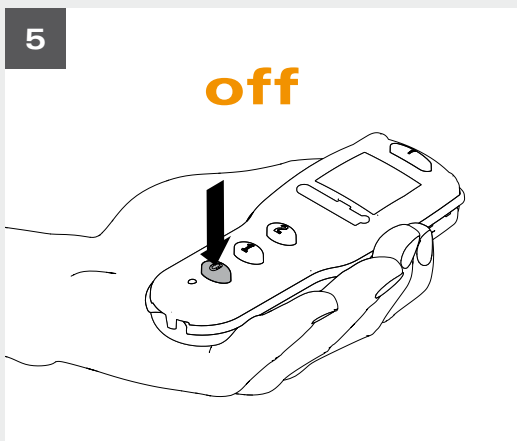
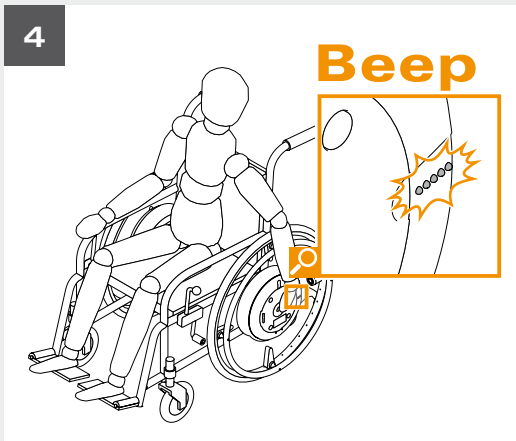
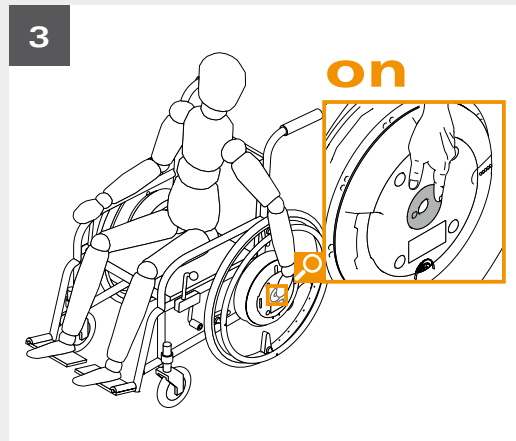
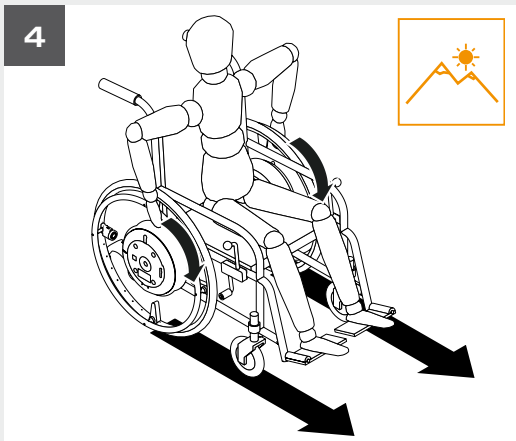
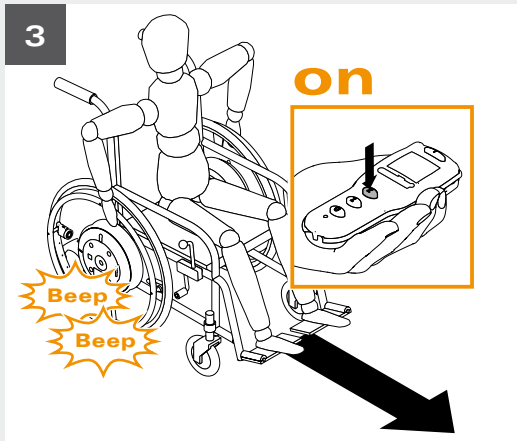
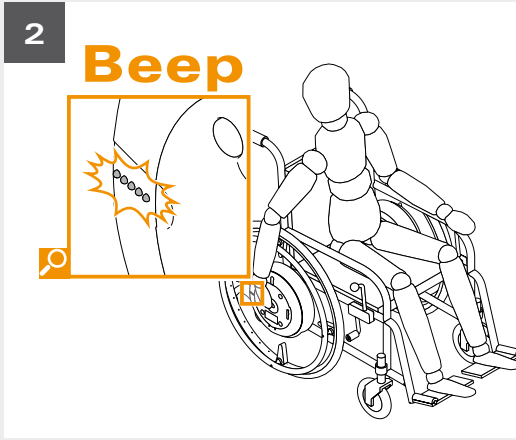
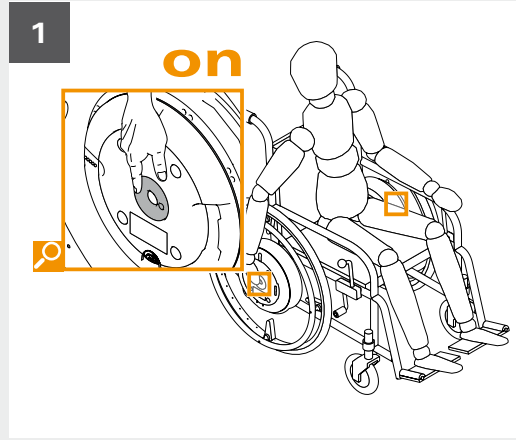
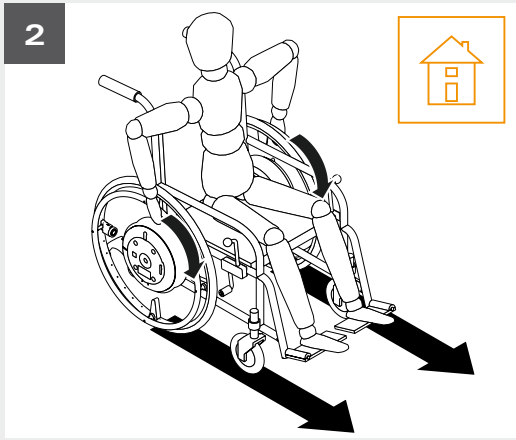
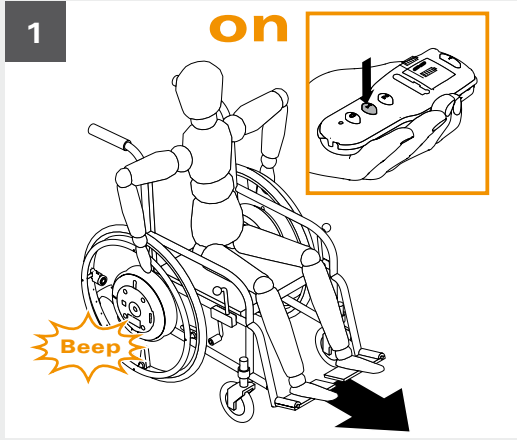
32.0006.4.01.02 Stand 01/2016 ©Alber GmbH, Albstadt  
Technische Änderungen vorbehalten.



**Vor Inbetriebnahme  
Gebrauchsanweisung lesen!**  
*Read user manual before use!*

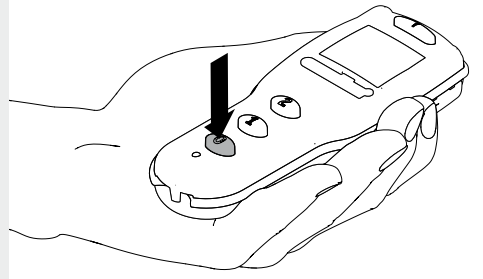
**FAHREN MIT FERNBEDIENUNG (OPTIONAL) /  
DRIVING WITH REMOTE CONTROL (OPTIONAL)**

**FAHREN OHNE FERNBEDIENUNG /  
DRIVING WITHOUT REMOTE CONTROL**



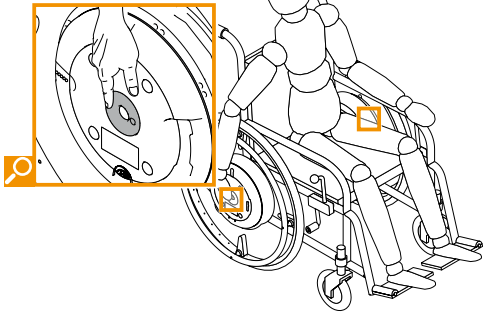
1.1

off

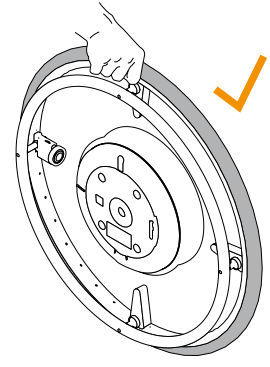


1.2

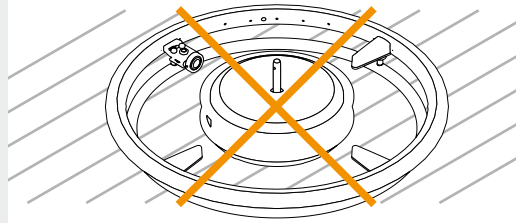
off



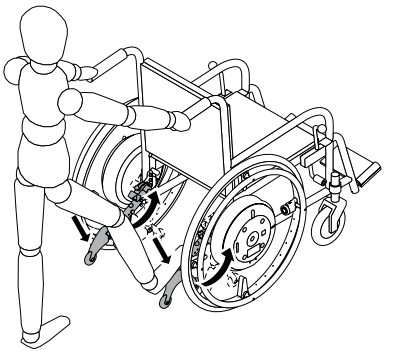
6



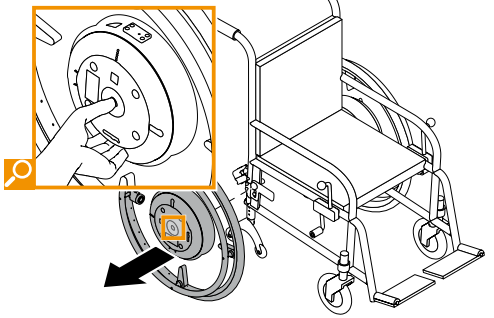
7



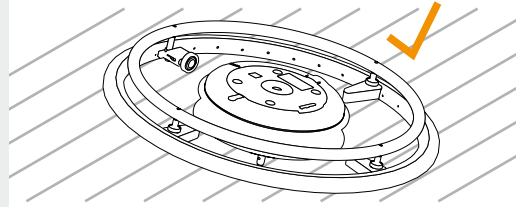
2



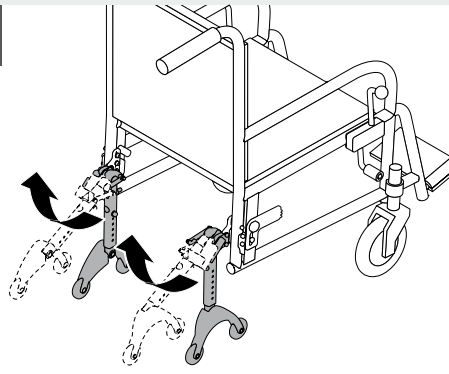
3



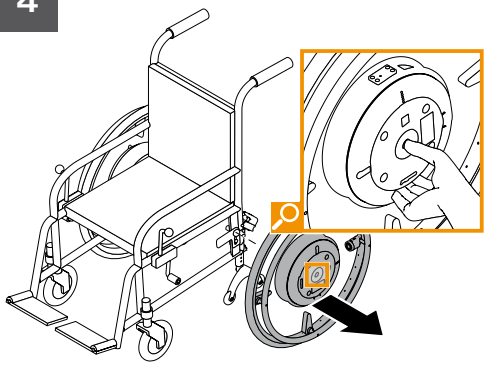
8



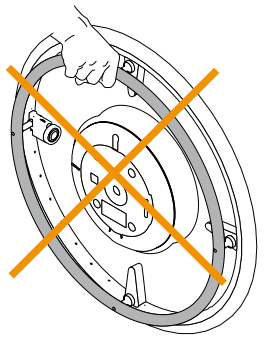
9



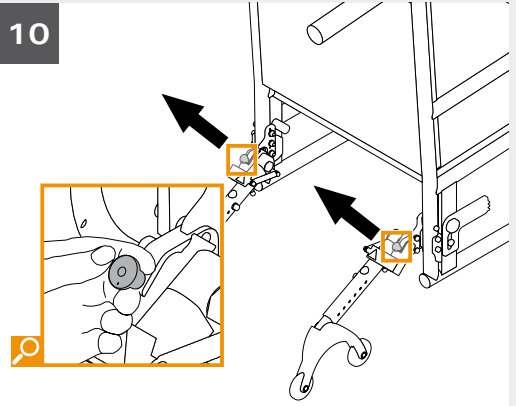
4



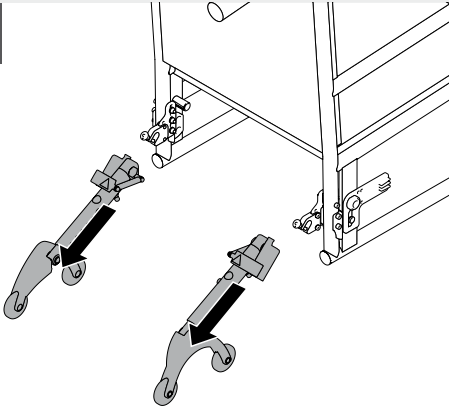
5



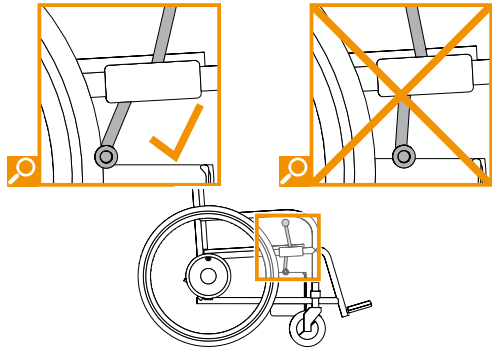
10



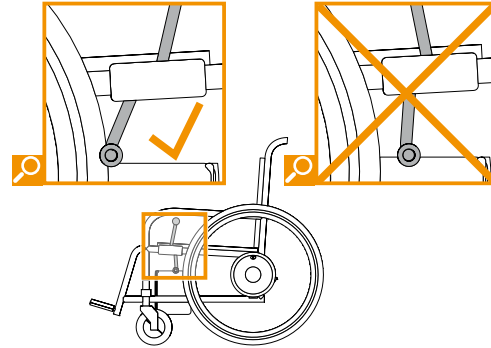
11



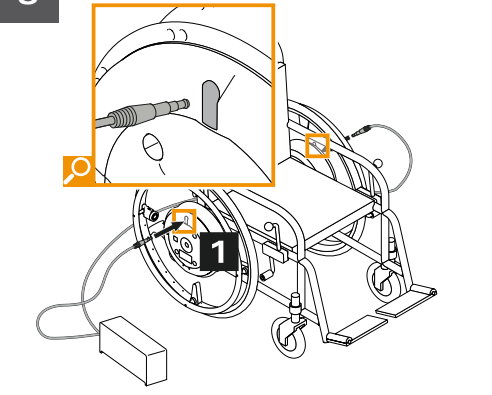
1



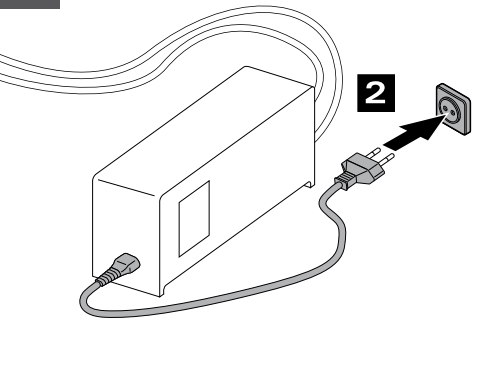
2



3



4



**Gewichtsangaben e-motion**  
**Weight information e-motion**

Max. Personengewicht: M15 130 kg\*  
Max. user weight: M15 287 lb\*

Max. Gesamtgewicht: M15 180 kg\*  
(inkl. e-motion, Rollstuhl, Rollstuhlfahrer)  
Max. total weight: M15 397 lb\*  
incl. e-motion, wheelchair, wheelchair occupant)

\* In Abhängigkeit vom verwendeten Rollstuhl und der Eignung der Bedienperson sind Einschränkungen möglich.  
\* The maximum user weight may vary depending on the used wheelchair and the suitability of the person operating the device.



e-motion entspricht der Richtlinie 93/42/EWG und Änderungsrichtlinie 2007/47/EG für Medizinprodukte und ist auf freiwilliger Basis durch den TÜV Süd geprüft nach der aktuell gültigen Ausgabe der Produktnorm EN 12184.

*e-motion conforms to EC Directive 93/42/EC and amending directive 2007/47/EG concerning medical devices and was voluntarily audited by TÜV Süd according to the current version of the product standard EN 12184.*

Unser Qualitätsanspruch: Ihre Sicherheit!  
Unser Unternehmen ist zertifiziert nach den aktuellsten Qualitätsmanagement-Standards (inklusive der jeweils neuesten Änderungen) ISO 9001 und ISO 13485 für Medizinprodukte. Die umweltgerechte Herstellung unserer Produkte stellen wir mit unserem Umweltmanagementsystem, zertifiziert nach ISO 14001, sicher.

*Our claim to quality is your guarantee of safety! Our company is certified to the latest quality management standards (including the respective latest amendments) set out in ISO 9001 and ISO 13485 for medical devices. With our environmental management system, certified to ISO 14001, we ensure the environmentally compatible manufacture of our products.*

© Alber GmbH  
Die erstellten Inhalte und Werke in diesem Dokument unterliegen dem Urheberrecht. Hierzu gehören insbesondere Darstellungen werblicher, wissenschaftlicher oder technischer Art, wie Zeichnungen, Pläne, Karten, Skizzen, Tabellen und plastische Darstellungen sowie Bilder, Fotos und Illustrationen. Die Vervielfältigung, Bearbeitung, Verbreitung und jede Art der Verwertung außerhalb der Grenzen des Urheberrechtes bedürfen der schriftlichen Zustimmung der Alber GmbH.

© Alber GmbH  
All contents and works contained in this document are subject to copyright laws. This includes in particular marketing, science, or technology related images, e.g. drawings, plans, maps, drafts, tables, and multidimensional images, pictures, photographs, and illustrations. Copying, editing, dissemination, and any other form of usage outside the limitations stipulated by copyright law, require a written permission by Alber GmbH.