

1661856

2x 

1x 


1x 

2x 





1x 

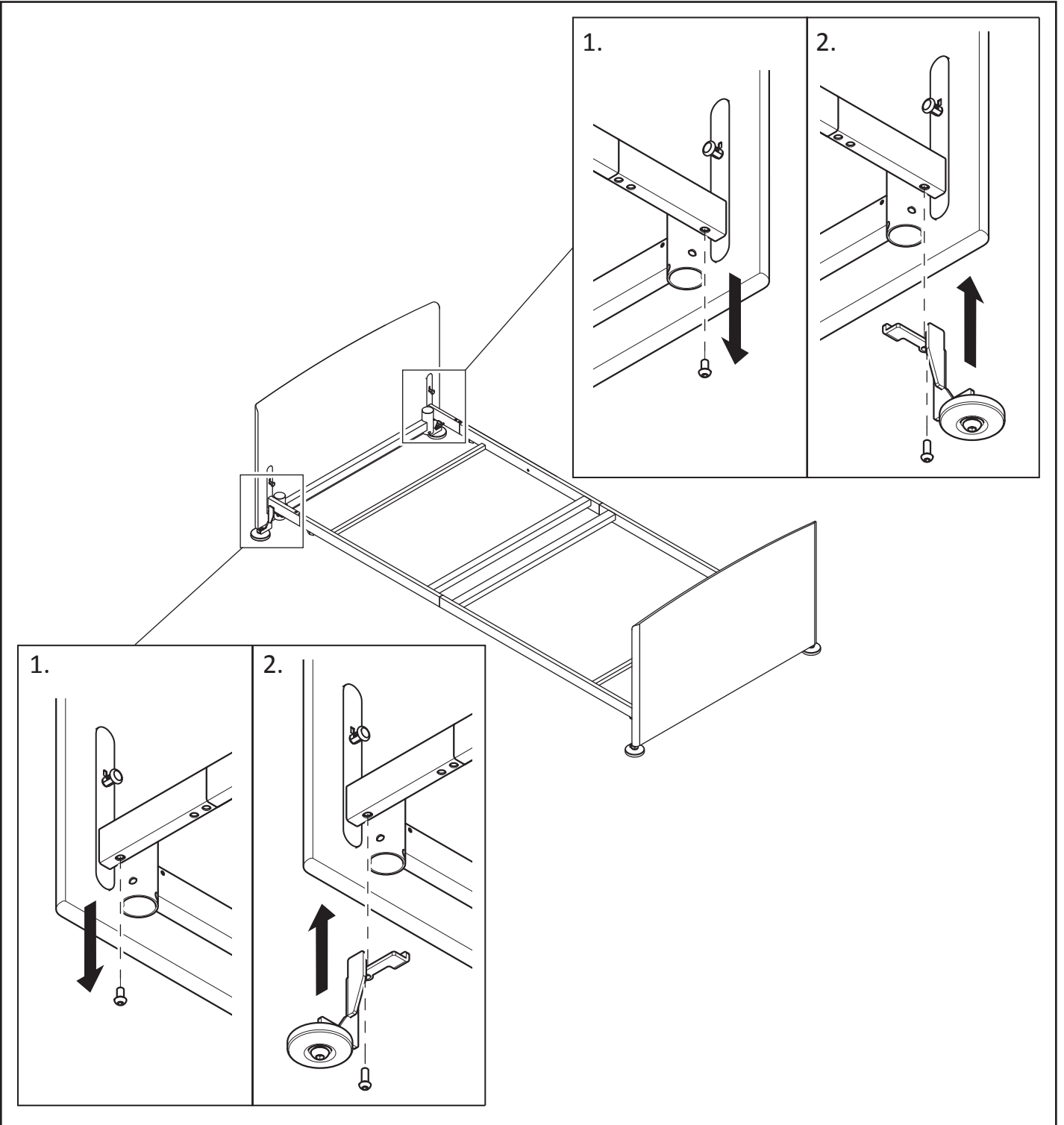
1x 



 1x 5 mm

Invacare® NordBed™ Essential
Invacare® NordBed™ Ultra
Invacare® NordBed™ Optimo
Invacare® NordBed™ Optimo Wide

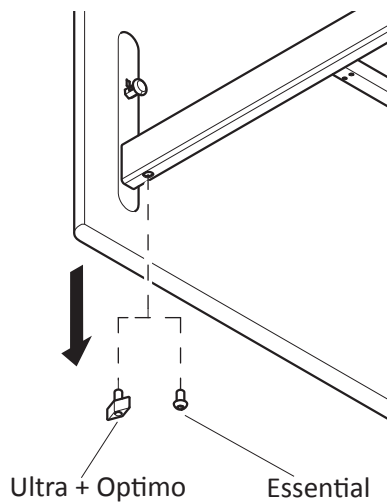
Runa	Astrid	Nora	Una
			



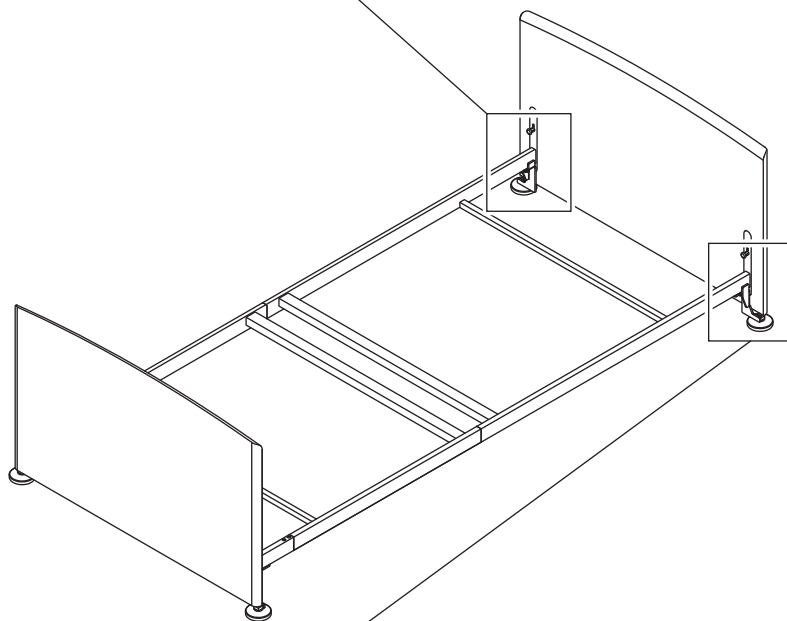
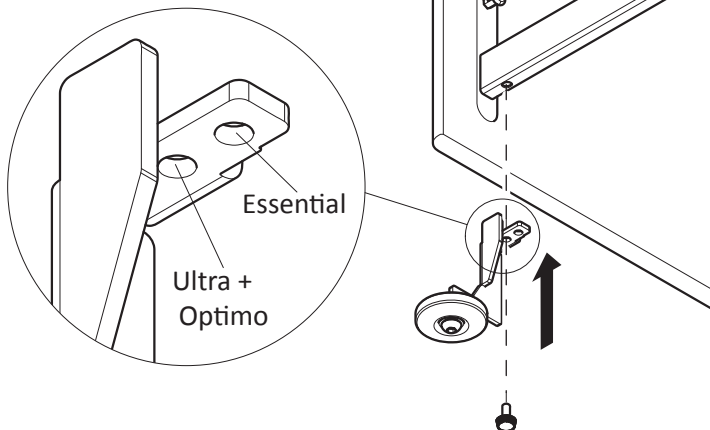
Invacare REA AB
Växjövägen 303
SE-343 71 Diö
Sweden



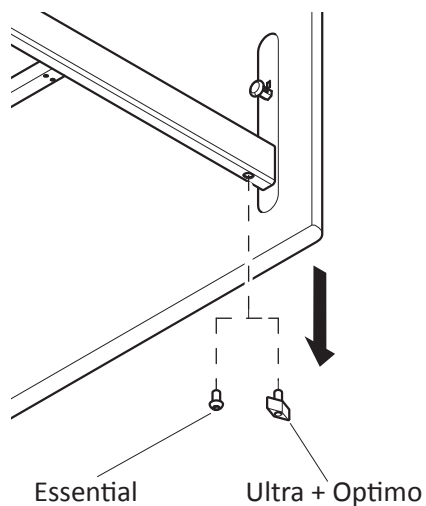
1.



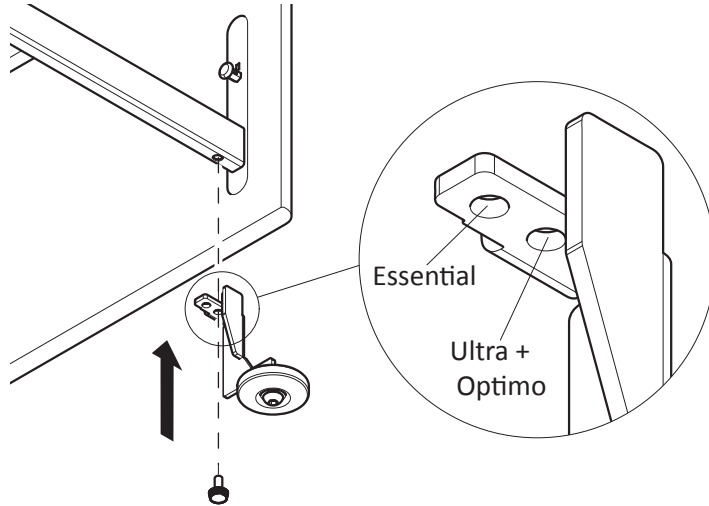
2.



1.



2.



Invacare REA AB
Växjövägen 303
SE-343 71 Diö
Sweden

