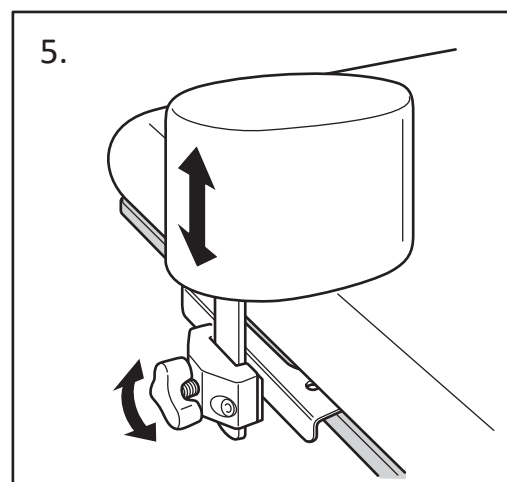
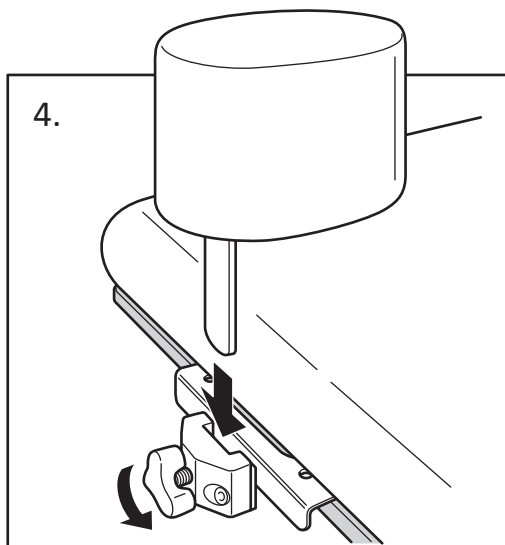
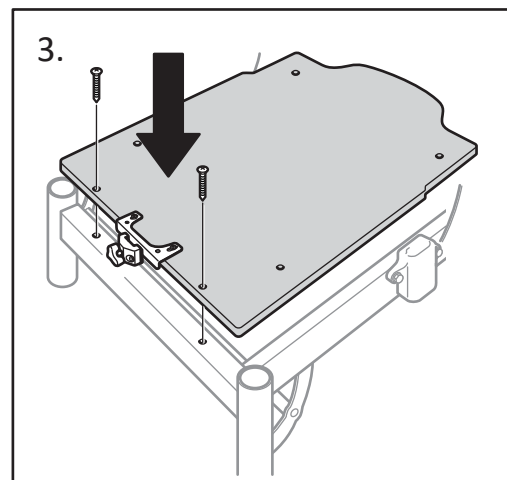
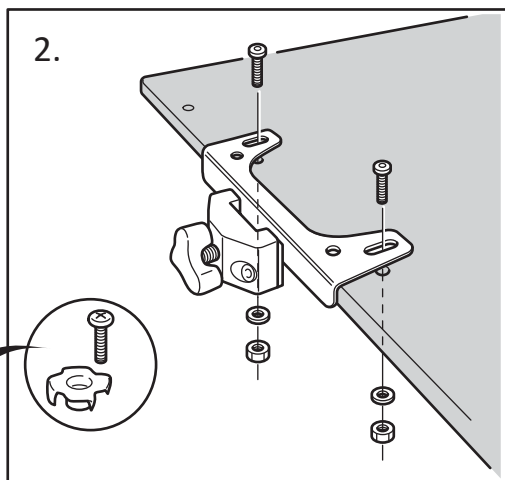
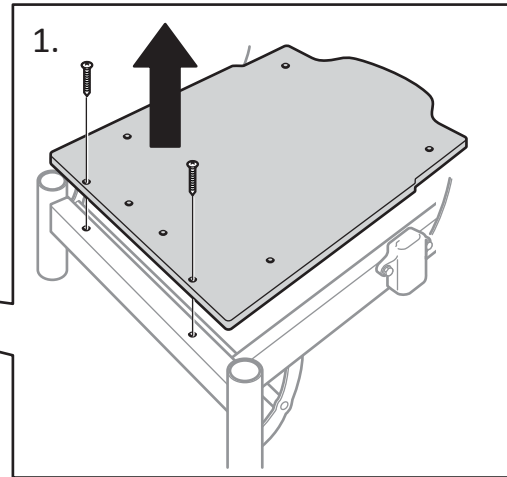
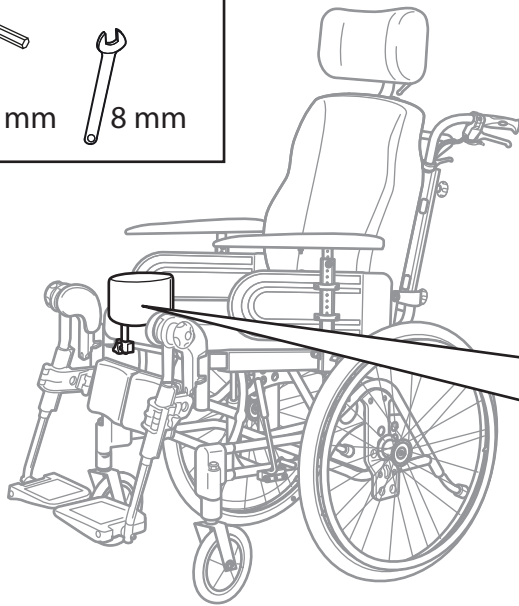
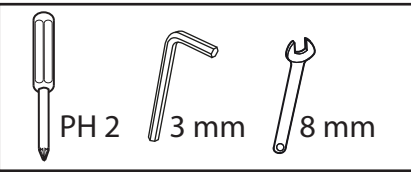
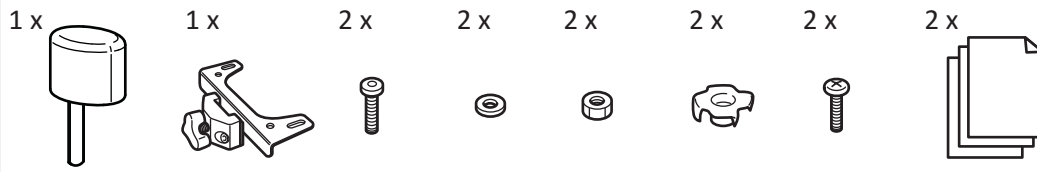


SP1449897

Invacare® Azalea
Invacare® Dahlia



Invacare Rea AB
Växjövägen 303
SE-343 71 Diö
Sweden

