

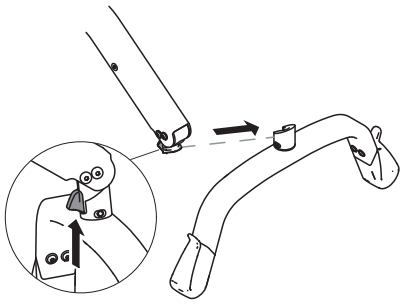
Invacare® Birdie® EVO

+ SMARTLOCK®

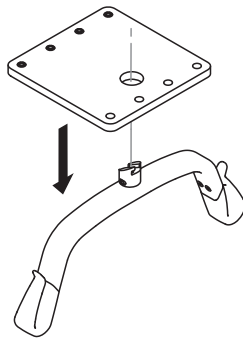
1650025

1x 

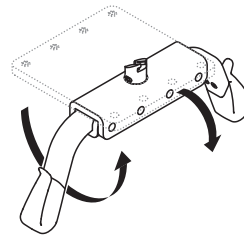
1.



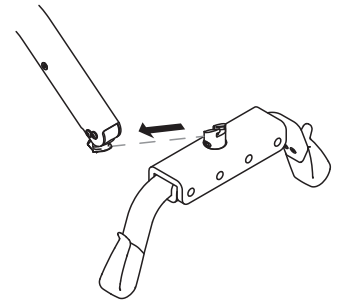
2.



3.



4.



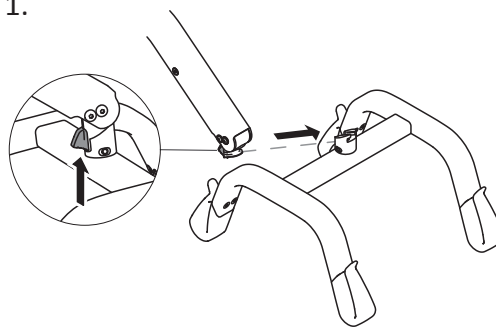
Invacare® Birdie® EVO

+ SMARTLOCK®

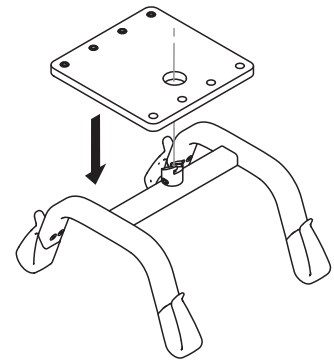
1660510

1x  2x 

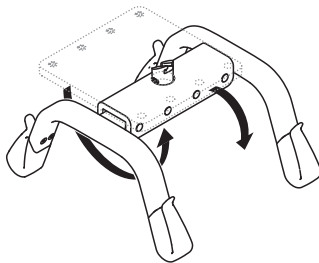
1.



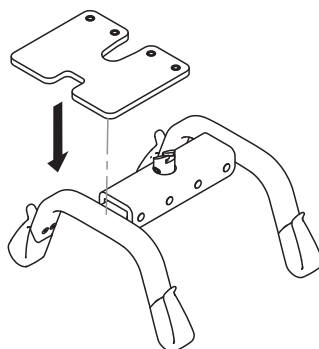
2.



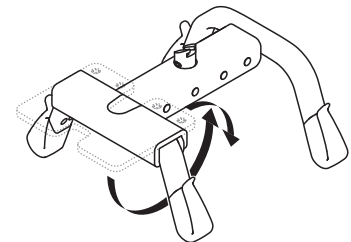
3.



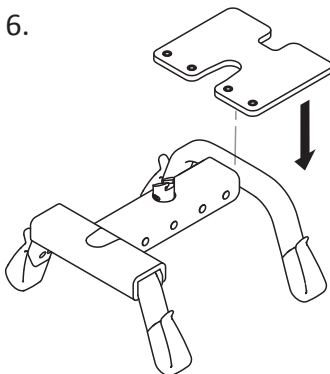
4.



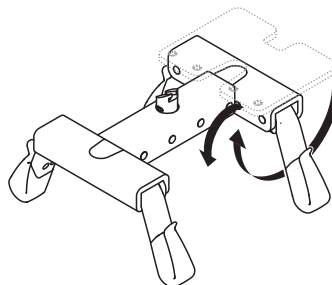
5.



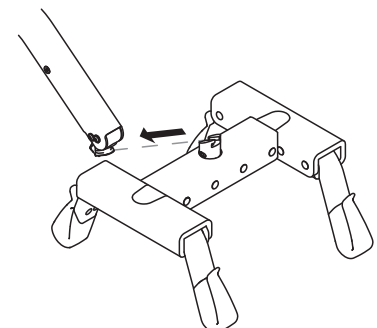
6.



7.

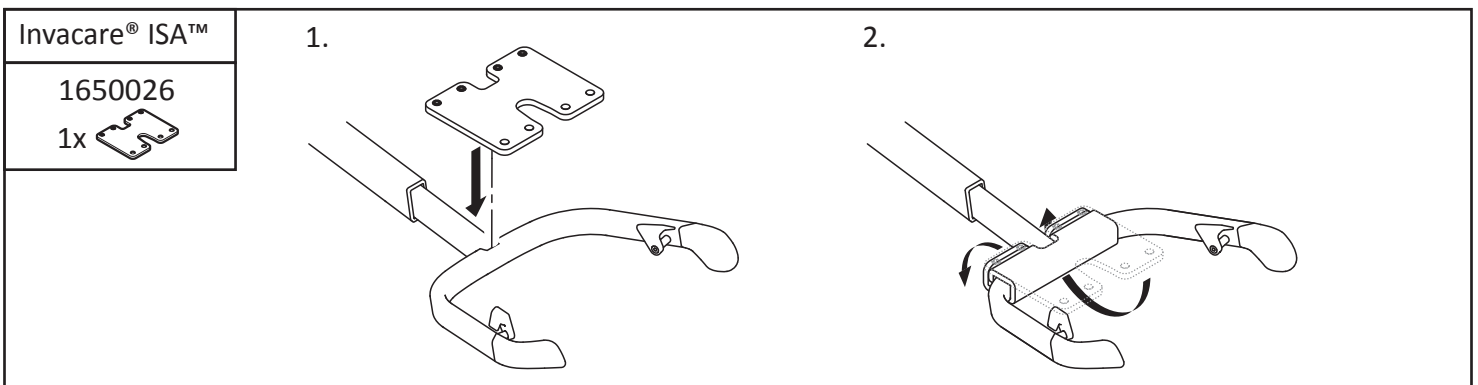
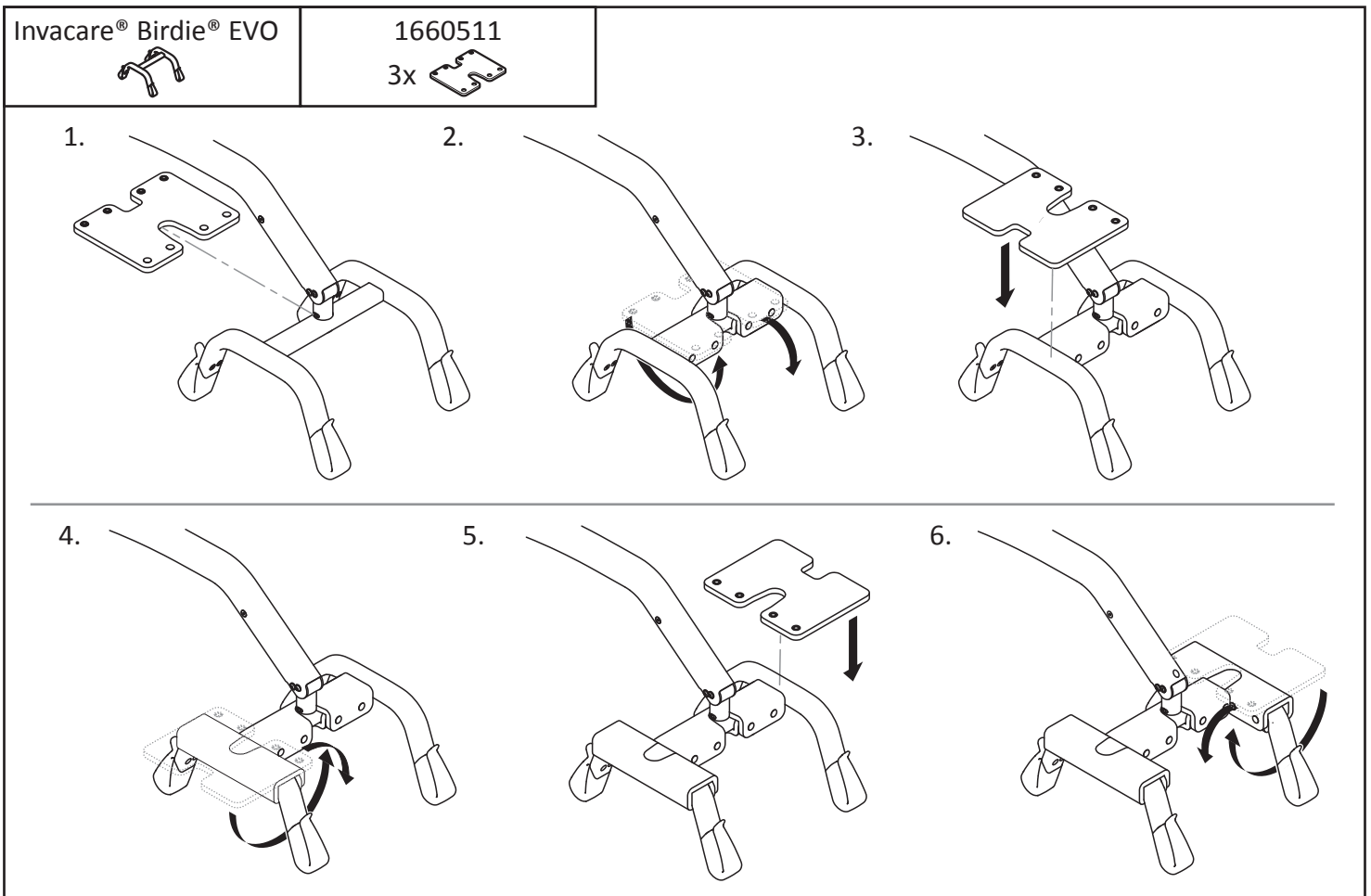
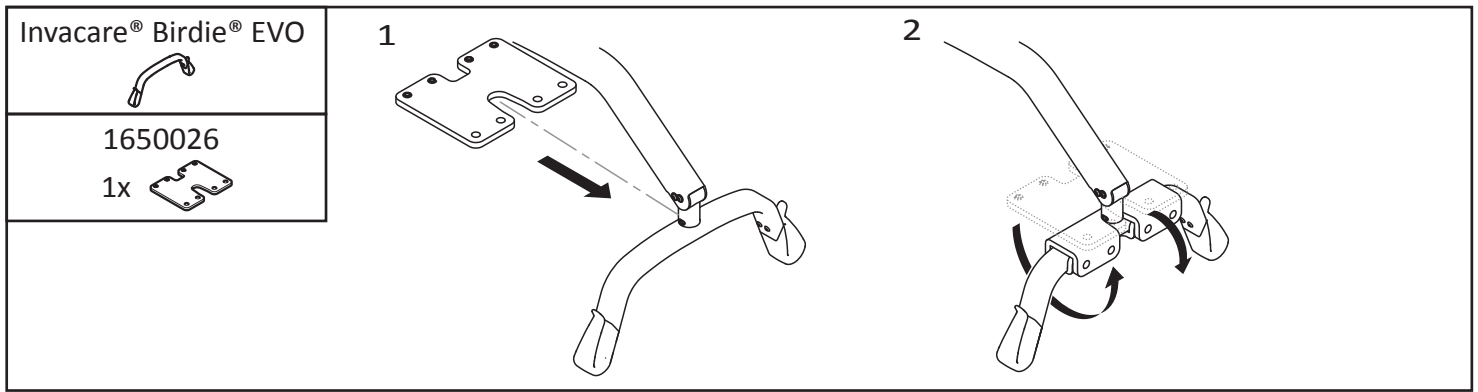


8.



Invacare Portugal Ltd.
Rua Estrada Velha 949
4465-784 Leça do Balio
Portugal





Invacare Portugal Ltd.
 Rua Estrada Velha 949
 4465-784 Leça do Balio
 Portugal

