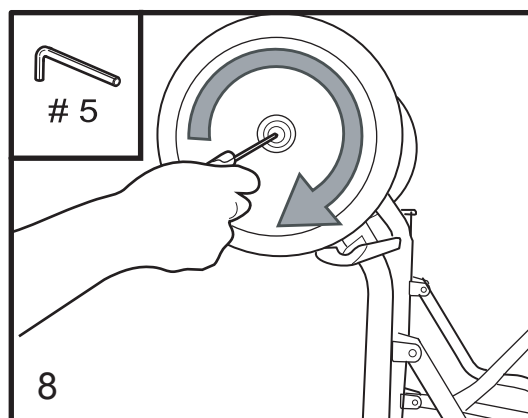
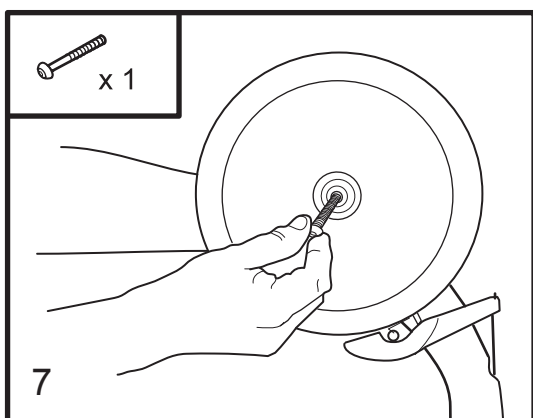
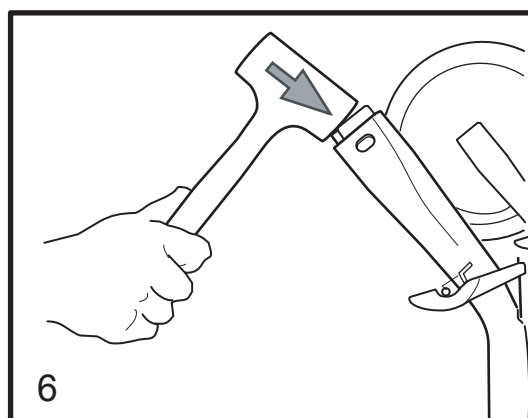
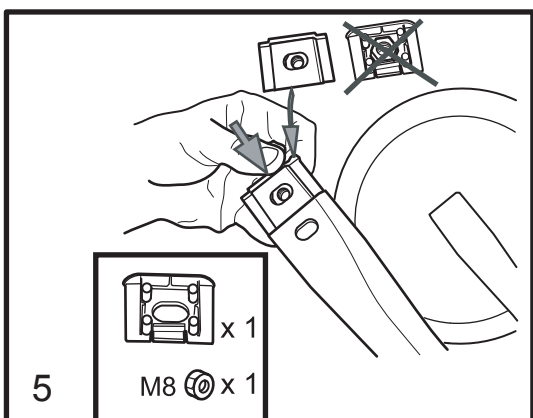
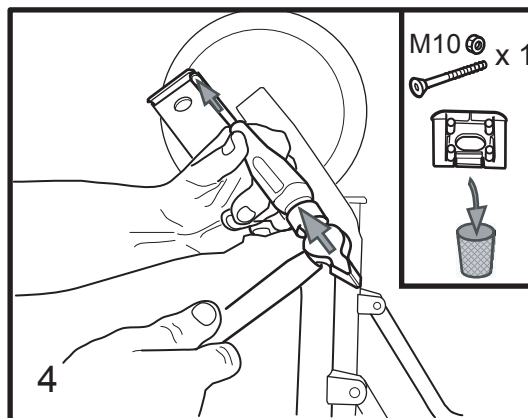
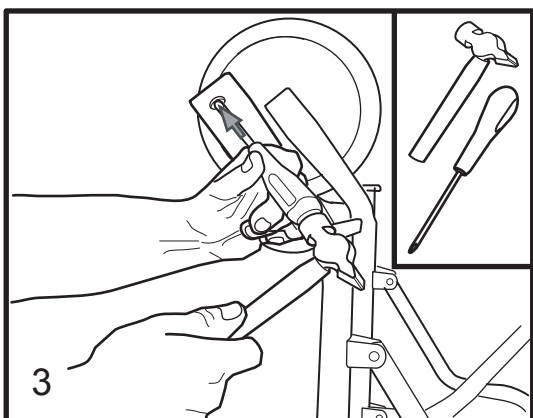
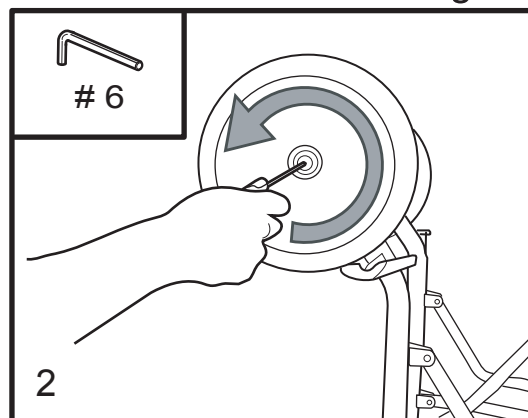
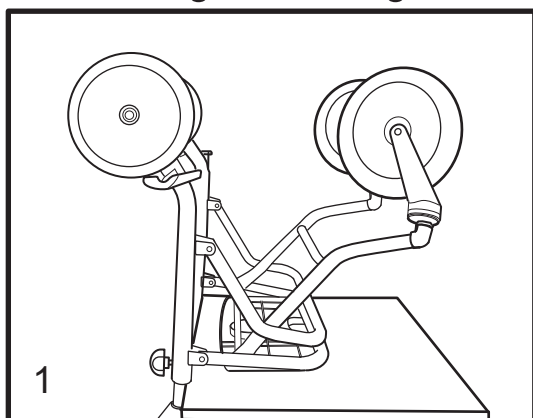


Monteringsanvisning
 Montageanleitung

Assembly instruction
 Instructions de montage



9. Justera bakhjulet så att alla fyra hjulen står plant.

9. Stellen Sie das Hinterrad so ein, dass alle vier Räder auf gleichem Niveau sind.

9. Adjust the rear wheel so that all four wheels stand level.

9. Ajuster la roue arrière de façon à ce que les quatre roues soient au même niveau.

Art no 1452055 0511: 1