

HP-handtag, HP-handle, HP-handgriffe , Poignée pour hémiplégique
ADAPT handtag, ADAPT handle, ADAPT handgriffe , Poignée adaptateur avec frein unilatéral

DOLOMITE MELODY, DOLOMITE SOPRANO

Monteringsanvisning
Montageanleitung

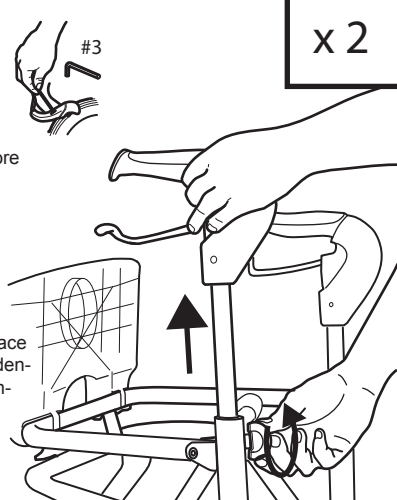
Assembly instruction
Instructions de montage


SV OBS! Kontrollera att avstånd mellan bromsklack och hjul är lika på båda sidor innan montering. Bromsjustering se bild.

GB N.B. Check that the gap between the brake head and the wheel is the same on both sides before assembly. Adjustment of brake effect see fig.

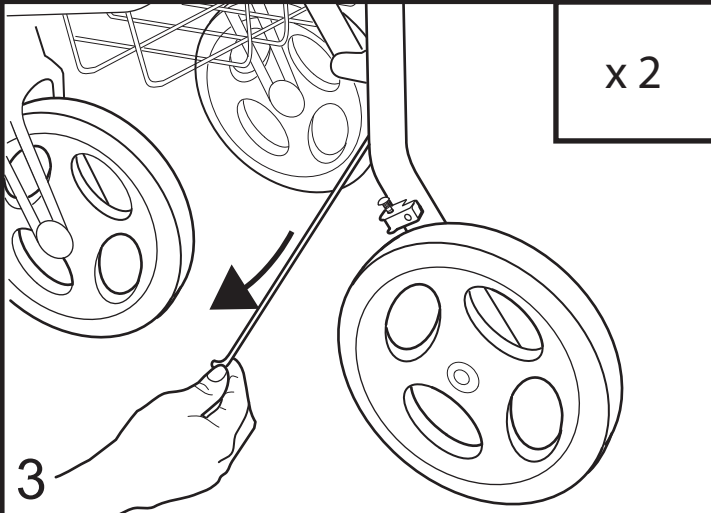
DE Achten Sie bitte darauf, dass der Abstand zwischen Bremsklotz und Reifen vor der Montage an beiden Seiten gleich ist! Einstellung der Bremsen siehe Bild.

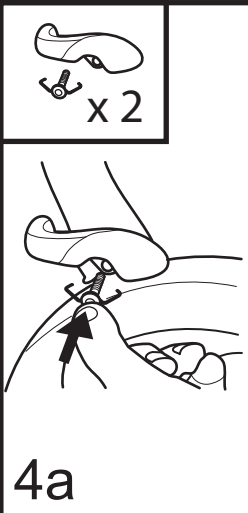
FR Attention ! Contrôlez que l'espace entre le patin de frein et la roue est identique des deux côtés, avant de commencer le montage. Réglage de frein, voir illustration.

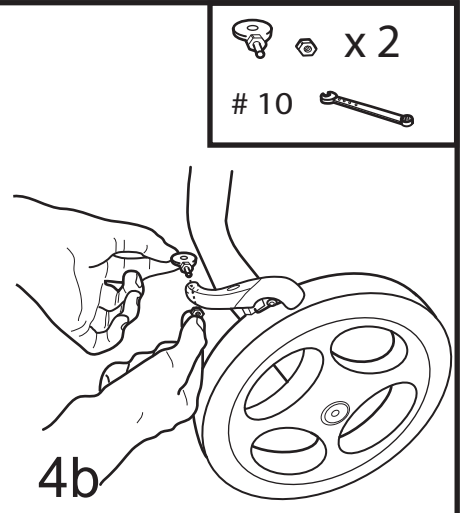
1 

2 

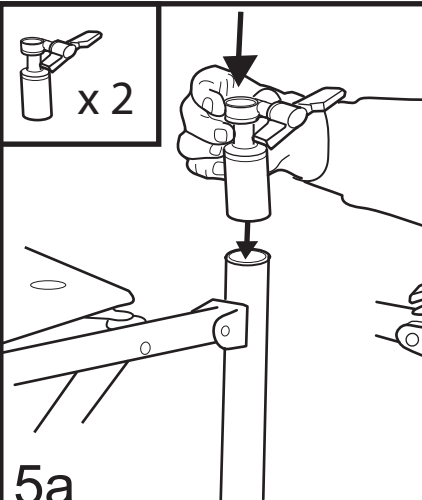
Torx-nyckel
 Torx-key
 Torx-schlüssel
 Clef mâle pour six-pans
 T 27

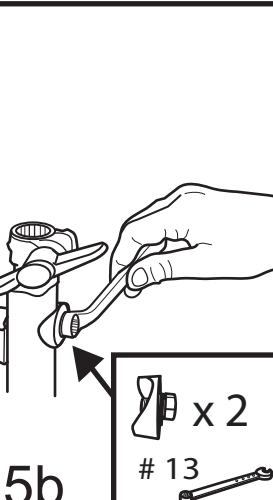
3 

4a 

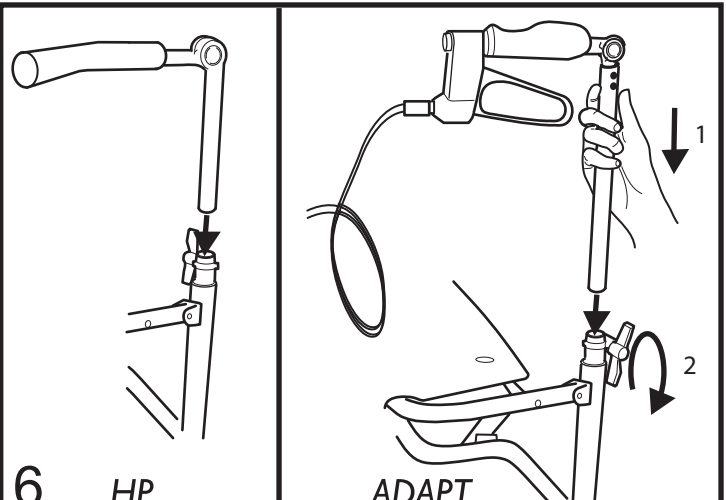
4b 

10

5a 

5b 

13

6 

HP

ADAPT