

Invacare® Storm®⁴-serien

Storm⁴ Max



sv Elrullstol
Servicemanual



ÅTERFÖRSÄLJARE: Behåll den här manualen.
Procedurerna i den här manualen får ENDAST utföras av en
kvalificerad tekniker.



Yes, you can.®

© 2020 Invacare Corporation

Med ensamrätt. Innehållet får inte ges ut på nytt, mångfaldigas eller förändras helt eller delvis utan föregående skriftligt tillstånd från Invacare. Varumärken betecknas med ™ och ®. Samtliga varumärken tillhör eller är licensierade till Invacare Corporation eller dess dotterbolag om ingenting annat ange
Making Life's Experiences Possible är ett registrerat varumärke i USA.

Innehållsförteckning

1 Allmänt	4
1.1 Inledning	4
1.2 Allmän information	4
1.3 Transportanvisningar	4
1.4 Symboler som används i manualen	4
1.5 Bilder i den här manualen	5
2 Säkerhet	6
2.1 Säkerhetsinformation	6
2.2 Säkerhets- och monteringsinstruktioner	6
3 Hygien	8
3.1 Hantering av returnerade använda produkter	8
4 Inställningar	9
4.1 Allmän information om installation	9
4.2 Justera Sitthöjden med Sitsstolpen Monterad	9
4.3 Justera underbenslängden	9
4.4 Justera fast fotplatta	9
4.5 Justera ryggstödet	10
4.5.1 Justera ryggstöd med justerbar spänning	10
4.5.2 Justera ryggstödsramens höjd	10
4.5.3 Justera ryggrörets höjd	11
4.6 Justera sitsens lutning	11
4.6.1 Justera sitslutningen på en sits med manuell tiltmodul	11
4.7 Justera sittdjupet	11
5 Testning	12
5.1 Testa motorn	12
5.2 Testa motorbromsen	12
5.3 Regntest	12
5.4 Fältbelastningstest	12
5.5 Kontrollera ställdonet	13
5.6 Kontrollera batteriets laddningsnivå	14
6 Service	15
6.1 Allmän varning om monteringsarbete	15
6.2 Åtdragningsmoment	15
6.3 Översikt över elrullstolen	15
6.4 Felsökning	16
6.4.1 Driftstörningar	16
6.4.2 Diagnos av körfel	16
6.4.3 Diagnostisera fel på laddningsenhet	19
6.5 Serviceplan	20
6.6 Höljen	22
6.6.1 Byta ut bakhöljet	22
6.6.2 Byta ut mitthöljet	22
6.6.3 Byte av framhöljet	22
6.6.4 Byta ut Baklysets Hölje	23
6.6.5 Byta ut stänkskärm	23
6.7 Drivkomponenter	24
6.7.1 Byta drivenhet	24
6.7.2 Byta ut kolborstarna	25
6.7.3 Byta ut Bowden-kablar och koppling	26
6.7.4 Byta ut motorns svängarm	28
6.7.5 Byta ut upphängningsstag	28
6.7.6 Byta ut främre svängarm	29
6.7.7 Byta ut styrhjulsgaffeln	30
6.7.8 Justera styrhjulsgaffel	31
6.8 Hjul	31
6.8.1 Reparationsanvisningar	31
6.8.2 Däcktryck	31
6.8.3 Däcktyper	32
6.8.4 Specifika åtdragningsmoment	32
6.8.5 Översikt över elrullstolsmodeller och hjul typer	33
6.8.6 Byta drivhjul (montering med 5 skruvar)	35
6.8.7 Byta styrhjul på dubbelsidig gaffel	36
6.8.8 Byta ut styrhjulets däck/inerslang vid punktering	38
6.8.9 Byta ut drivhjulsnävet	41
6.8.10 Byta ut det stora tippskyddshjulet	41
6.8.11 Byta ut det lilla tippskyddshjulet	42
6.9 Elektronik	42
6.9.1 Byt ut manöverboxen	42
6.9.2 Göra elektroniken åtkomlig	42
6.9.3 Byta ut elektroniken	43
6.9.4 Byta ut G-Trac-sensorn	44
6.9.5 Byta ut ACT-modulen	44
6.9.6 Byta ut kretskort för belysning	45
6.9.7 Val av körprogram efter komponentbyte	45
6.9.8 Uppdatera programvara	45
6.10 Batterier	46
6.10.1 Allmänna anvisningar för batterihantering	47
6.10.2 Hantera skadade batterier på rätt sätt	47
6.10.3 Göra batterierna åtkomliga	47
6.10.4 Ta Bort Batterierna	47
6.10.5 Huvudsäkring	48
6.10.6 Kabeldragning	49
6.11 Belysningsenhet	50
6.11.1 Byta ut främre LED-lampan	50
6.11.2 Byta ut framlyset (LED)	50
6.11.3 Byta ut framlysets hållare (LED)	51
6.11.4 Byta ut hela baklyset (LED)	52
6.12 Sitsen	52
6.12.1 Byta ut sitsramen	53
6.12.2 Byta ut lutningsaxel	54
6.12.3 Byta ut ställdon för lutning	54
6.12.4 Byta lutningsfäste	54
6.12.5 Byta sitsstöd	55
6.12.6 Byta ut sitsstolpen	56
6.13 Huvudstöd / Nackstöd	57
6.13.1 Byta ut Rea-huvudstödet	57
6.13.2 Byta ut Rea-huvudstödet monteringsfäste (slingback-ryggstöd)	57
6.14 Byta ut benstöden	57
6.14.1 Byta ut fotplattan/benstödshållaren	57
6.14.2 Byta ut fast fotplatta	58
6.14.3 Byta ut vaddynorna	58
6.15 Armstöd	59
6.15.1 Byta ut armstödet	59
6.16 Ryggstödet	62
6.16.1 Byta ryggrör	62
6.16.2 Byta ryggstödsram	62
6.16.3 Byta ryggstödskena	62
6.16.4 Byta ut sittdjupsadaptern	63
6.16.5 Byta ut ryggstödsfästet	64
6.17 Höftbältet	65
6.17.1 Byta ut höftbältet	65

1 Allmänt

1.1 Inledning

Den här manualen innehåller viktig information om montering, justering och avancerat underhåll av produkten. Läs igenom den noga och följ säkerhetsinstruktionerna för att försäkra dig om att du hanterar produkten på ett säkert sätt.

Bruksanvisningen finns på hemsidan för Invacare. Du kan också kontakta ett ombud för Invacare. Adresser finns i slutet av den här manualen.

Invacare förbehåller sig rätten att ändra produktspecifikationerna utan ytterligare meddelande.

Kontrollera att du har den senaste versionen av den här manualen innan du läser den. Du hittar den senaste versionen som PDF-fil på webbplatsen för Invacare.

Säljinformation och användarinformation finns i bruksanvisningen.

Kontakta en Invacare-representant om du vill ha mer information om produkten, till exempel produktsäkerhetsmeddelanden och produktåterkallelser. Adresser finns i slutet av det här dokumentet.

1.2 Allmän information

Service och underhåll måste utföras enligt anvisningarna i detta dokument.

Det är av högsta vikt att du följer säkerhetsinformationen.

Information om drift eller om allmänt underhåll och skötsel av produkten ska hämtas från servicemanualen.

Montering av tillbehör kanske inte beskrivs i det här dokumentet. Se manualen som medföljer tillbehöret. Ytterligare manualer kan beställas från Invacare. Adresser finns i slutet av det här dokumentet.

Information om hur du beställer reservdelar finns i reservdelskatalogen.

Reservdelar måste matcha originaldelarna från Invacare. Endast originalreservdelar som har godkänts av Invacare får användas.

Produkten får endast underhållas och undersökas av behörig personal.

Minimikravet för servicetekniker är en lämplig utbildning, t.ex. inom cykelmekanik eller ortopedteknik, eller tillräckligt stor arbetserfarenhet. Erfarenhet av användning av elektrisk mätutrustning (multimetrar) är också ett krav. Särskild Invacare-utbildning rekommenderas.

Ändringar på elrullstolen som uppstår på grund av inkorrekt eller felaktigt utfört underhåll eller översyn medför att Invacare inte längre har något ansvar för produkten.

Kontakta din leverantör om du har problem med något eller frågor.

1.3 Transportanvisningar

- Om elrullstolen ska skickas tillbaka till tillverkaren för större reparationer ska du alltid använda originalförpackningen för transport.
- Bifoga en noggrann beskrivning av felet.

1.4 Symboler som används i manualen

Symboler och signalord som används i denna manual och gäller för faror eller farliga förfaranden som kan leda till personskador eller materiella skador. Symbolerna definieras nedan.



FARA

Anger en riskfylld situation som leder till allvarlig skada eller dödsfall om den inte undviks.



VARNING

Anger en riskfylld situation som kan leda till allvarlig skada eller dödsfall om den inte undviks.



FÖRSIKTIGT

Anger en riskfylld situation som kan leda till lättare skada om den inte undviks.



VIKTIGT

Anger en riskfylld situation som kan leda till materiell skada om den inte undviks.



Ger användbara råd, rekommendationer och information för en effektiv och problemfri användning.



Identifierar vilka verktyg, komponenter och föremål som behövs för att utföra visst arbete.

1.5 Bilder i den här manualen

De detaljerade bilderna i denna manual har försetts med symboler för att man ska kunna identifiera de olika delarna. Komponentssymboler i texten och anvisningarna hänvisar alltid till bilden direkt ovanför.

2 Säkerhet

2.1 Säkerhetsinformation



VARNING!

Procedurerna i den här serviceanvisningen måste utföras av Invacares återförsäljare eller kvalificerad servicetekniker.

- Hantera inte produkten eller någon tillvalsutrustning innan du har läst och förstått de här instruktionerna och eventuellt ytterligare instruktionsmaterial som bruksanvisningar, installationsmanualer eller instruktionsblad som medföljer produkten eller tillvalsutrustningen.



Informationen i det här dokumentet kan ändras utan föregående meddelande.

2.2 Säkerhets- och monteringsinstruktioner

Dessa säkerhetsinstruktioner är avsedda att förhindra olyckor på arbetet och det är av yttersta vikt att de följs.

Före inspektion eller reparationsarbete

- Läs och följ denna reparationsmanual och tillhörande bruksanvisning.
- Följ minimikraven för hur arbetet ska utföras (se 1.2 Allmän information, Sida 4).

Personlig skyddsutrustning

Skyddsskor

Elrullstolen och vissa av dess komponenter är mycket tunga. Dessa delar kan orsaka skador på fötterna om man låter dem falla.

- Använd standardskyddsskor under allt arbete.

Ögonskydd

Det finns risk för att batterisyra läcker ut när man arbetar med defekta batterier eller när batterier hanteras på ett felaktigt sätt.

- Bär alltid ögonskydd när du arbetar med defekta eller möjligen defekta batterier.

Skyddshandskar

Det finns risk för att batterisyra läcker ut när man arbetar med defekta batterier eller när batterier hanteras på ett felaktigt sätt.

- Bär alltid syrafasta skyddshandskar när du arbetar med defekta eller möjligen defekta batterier.

Allmän säkerhetsinformation och information om montering/borttagande



FARA!

Risk för dödsfall, allvarlig skada eller skador

Tända cigaretter som faller på ett stoppat sittsystem kan orsaka brand som leder till dödsfall, allvarliga skador eller skador. Personer som sitter i elrullstolen är utsatta för en särskild risk för dödsfall eller allvarlig skada från dessa bränder och resulterande rök, eftersom de kanske inte har möjlighet att förflytta sig från elrullstolen.

- Rök INTE vid användning av den här elrullstolen.



VARNING!

Risk för allvarlig skada eller produktskada

Förvaring eller användning av elrullstolen nära öppen eld eller brännbara produkter kan leda till allvarlig skada.

- Undvik förvaring eller användning av elrullstolen nära öppen eld eller brännbara produkter.



FÖRSIKTIGT!

Klämrisk

Flera komponenter som t.ex. drivenheten, batterierna och sitsen är mycket tunga. Det medför risk för handskador.

- Var uppmärksam på att vissa komponenter är mycket tunga. Detta gäller särskilt när drivenheter, batterier eller sitsen ska tas bort.



FÖRSIKTIGT!

Risk för skada om elrullstolen oavsiktligt börjar rulla under reparationsarbete

- Bryt strömmen (PÅ/AV-knappen).
- Aktivera driften.
- Innan elrullstolen lyfts upp med en domkraft ska den säkras med hjul som blockerar hjulen.

**FÖRSIKTIGT!****Risk för brand och brännskada orsakad av elektrisk kortslutning**

- Elrullstolen måste vara helt frånkopplad från ström innan spänningsförande delar tas bort! Detta gör du genom att ta bort batterierna.
- Undvik att kortsluta kontakterna när du utför mätningar på spänningsförande delar.

**FÖRSIKTIGT!****Risk för brännskada på grund av heta motordelar**

- Låt motorerna svalna innan arbete utförs på dem.

**FÖRSIKTIGT!****Risk för personskador och risk för skada på elrullstolen på grund av felaktigt eller ofullständigt underhåll**

- Använd endast hela verktyg som är i gott skick.
- Vissa rörliga delar är monterade i fattningar med PTFE-beläggning (Teflon™). Smörj aldrig dessa fattningar!
- Använd aldrig "vanliga" muttrar istället för självlåsande muttrar.
- Använd alltid brickor och mellanlägg med rätt mått.
- Vid återmontering ska buntband som klipptes av under isärtagningen alltid bytas ut.
- Kontrollera att alla anslutningar sitter fast ordentligt efter att ditt arbete är avslutat/innan elrullstolen startas igen.
- Kontrollera att alla delar är korrekt låsta efter att ditt arbete är avslutat/innan elrullstolen startas igen.
- Kör endast fordonet med godkänt däcktryck (se tekniska data).
- Kontrollera att alla elektriska komponenter fungerar som de ska. Observera att felaktig polaritet kan orsaka skada på elektroniken.
- Utför alltid en testkörning när du har avslutat arbetet på elrullstolen.

**FÖRSIKTIGT!****Risk för personskador och sakskador om maxhastighetsbegränsningen på en rullstol med lyft inte fungerar som den ska**

- Rullstolens elektronikenhet måste minska den högsta möjliga hastigheten så snart lyften höjs.
- Testa att maxhastighetsbegränsningen fungerar som den ska efter underhållsarbete eller ändringar på rullstolen.

**FÖRSIKTIGT!****Alla ändringar i körprogrammet kan påverka körbeteendet och fordonets stabilitet**

- Ändringar i körprogrammet får endast göras av utbildade Invacare-återförsäljare.
- Invacare förser alla elrullstolar med ett standardkörprogram på fabriken. Invacare kan enbart garantera säkerheten för rullstolar som är utrustade med detta standardkörprogram. Detta gäller särskilt stabiliteten.



Anteckna alla aktuella inställningar för elrullstolen (sits, armstöd, ryggstöd osv.) och tillhörande kabelanslutningar innan isärtagning. Det gör det lättare att sätta ihop allt igen. Alla kontakter är utrustade med mekanisk säkerhetsutrustning som förhindrar att anslutningarna lossnar under drift. För att lossa anslutningarna ska säkerhetsutrustningen tryckas in. Kontrollera vid montering på nytt att säkerhetsutrustningen ansluts på ett korrekt sätt.

3 Hygien

3.1 Hantering av returnerade använda produkter

Vid rekonditionering eller reparation av returnerade elrullstolar:

- Vidta försiktighetsåtgärder för dig och för produkten.
- Använd skyddsutrustning enligt lokala föreskrifter.

Före transport (enligt Biological Agents Ordinance)

Behandla produkten i enlighet med följande bearbetningssteg:


Bearbetningssteg	Komponent	Användning	Konditioneringsmetod	Arbetsstation
Manuell rengöring	Yta på använd enhet	Före reparation eller rekonditionering	Använd en våt handduk och applicera rengöringsmedel. Låt verka och avlägsna resterna.	Rengöring och desinfektion
Desinfektion	Yta på använd enhet	Före reparation eller rekonditionering	Använd våta desinfektionsservetter och rengör* enhetens yta.	Rengöring och desinfektion

*Invacare använder rengöringsmedlet "Nücosept special" 1,5 % i vatten ml/ml

Desinfektionsmaterial

- Engångsservetter (fleece)
- Borstar för rengöring av svåråtkomliga områden

Ytterligare information

 Kontakta serviceavdelningen på Invacare för mer information.

4 Inställningar

4.1 Allmän information om installation

Uppgifterna som beskrivs i det här kapitlet ska utföras av utbildade och behöriga servicetekniker för den första installationen. De ska inte utföras av användaren.

4.2 Justera Sitthöjden med Sitsstolpen Monterad



FÖRSIKTIGT!

Klämrisk

Sitsen är mycket tung. Risk för skada på händer och fötter.

– Använd rätt lyftteknik.



FÖRSIKTIGT!

Klämrisk

Risk för personskador om elrullstolen plötsligt förflyttar sig okontrollerat.


– Bryt strömmen (PÅ/AV-nyckeln).

– Aktivera körläget.



- 4 mm insexnyckel
- Torxnyckel TX40
- Avbitartång
- Buntband

Manuell Sitthöjdsjustering

1. Ta bort sitsen. Se 6.12.5 *Byta sitsstöd*, Sida 55.
2. Lossa och ta bort de fyra skruvarna (2) på stolpens ovansida (3).
3. Lyft av höljesplattan (1).
 -  Höljesplattan har fyra flikar som pekar nedåt. Varje flik har två gängade hål för skruvarna (2). Sitsen kan justeras till ett av två lägen beroende på om de övre eller nedre skruvhålen används.
4. Fäst höljesplattan (1).
5. Montera skruvarna (2) på ett sådant sätt att höljesplattan sitter i jämnhöjd eller något upphöjd beroende på önskat sitthöjd.
6. Montera delarna i omvänd ordning.
7. Kontrollera elrullstolens alla funktioner.

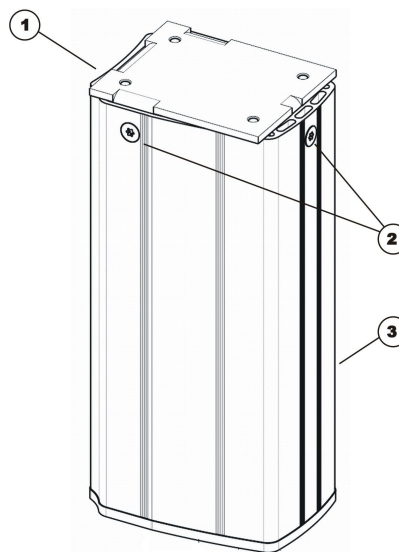


Fig. 4-1

4.3 Justera underbenslängden

Invacare har flera olika benstöd som kan anpassas individuellt. Se bruksanvisningen.

4.4 Justera fast fotplatta



- 5 mm insexnyckel

1. Lossa de fyra skruvarna ① på båda sidor.
2. Justera den nedre fotplattan ② till önskad längd.
3. Dra åt skruvarna igen ②.

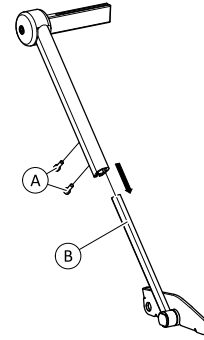


Fig. 4-2

4.5 Justera ryggstödet



FÖRSIKTIGT!

Om sittlutningen eller ryggstödsvinkeln justeras så ändras elrullstolens mått, vilket direkt påverkar dess dynamiska stabilitet

– Mer information om dynamisk stabilitet, hur du klarar av lutande underlag och hinder samt justerar sittlutning eller ryggstödsvinkel på rätt sätt finns i *Körning över hinder* och *Köra på lutande underlag*.

4.5.1 Justera ryggstöd med justerbar spänning

Ryggstödet med justerbar spänning kan anpassas individuellt till användarens rygghöjd.

1. Dra isär ryggstödspolstringens (1) fram- och baksida och ta bort den. Ryggstödspolstringens fram- och baksida hålls ihop med kardborrband.
2. Öppna ryggstödsbältets kardborrband (2) och justera till önskad längd.
3. Sätt tillbaka ryggstödspolstringen och fäst den med kardborrband.

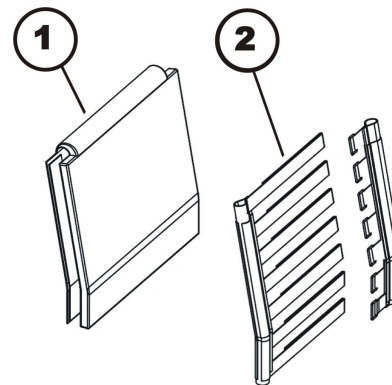


Fig. 4-3

4.5.2 Justera ryggstödsramens höjd

I följande beskrivs bara hur ryggstödsramens höjd justeras. Se motsvarande bruksanvisning för ytterligare justeringar av ryggstödsramen enligt användarens behov.



- 5 mm insexnyckel

1. Höj ryggröret så långt det går. Se 4.5.3 Justera ryggrörets höjd, Sida 11.
2. Lossa skruvarna ①.
3. Flytta ryggstödsramen ② till önskad höjd.
4. Dra åt skruvarna igen ②.
5. Sänk ryggröret och dra åt handskruvorna igen.



Fig. 4-4

4.5.3 Justera ryggrörets höjd

1. Lossa handskruvarna på båda sidorna.
2. Justera ryggröret till önskad höjd.
3. Dra åt handskruvarna igen.

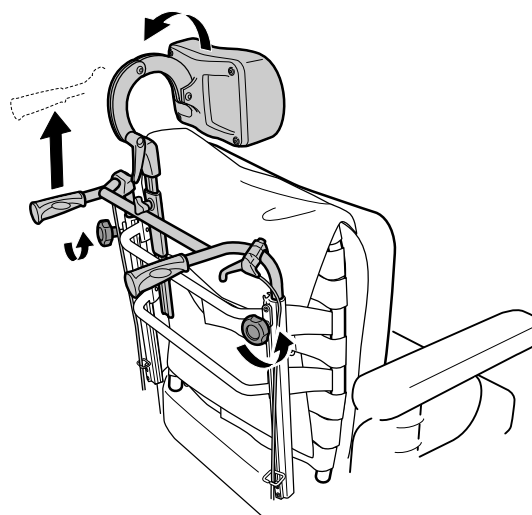


Fig. 4-5

4.6 Justera sitsens lutning

4.6.1 Justera sitslutningen på en sits med manuell tiltmodul



FÖRSIKTIGT! Klämrisk

Sitsen och ramen är mycket tunga och kan falla utan varning om ett system för justering av sitslutningen skruvas isär för mycket. Risk för personskador på händer och fötter.

- Ändra endast inställningarna då ingen person sitter i stolen.
- Ändra endast justering av lutning till den punkt där avståndet mellan axlarna är högst 300 mm.



- 19 mm skiftnyckel
- Måttband

1. Sätt skiftnyckeln på lutningsjusteringsbulten (1).
2. Vrid lutningsjusteringen till önskad vinkel eller ett avstånd på högst 300 mm mellan bultarna.

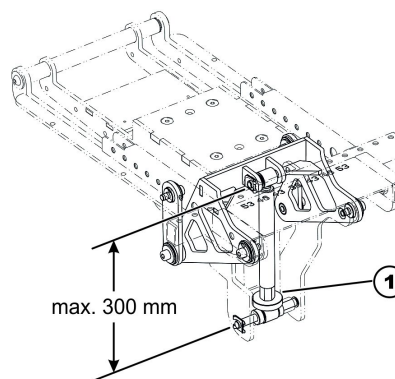



Fig. 4-6

4.7 Justera sittdjupet

Se motsvarande bruksanvisning.

5 Testning

5.1 Testa motorn

 Testförfarandet gäller inte för True Track® Plus-motorer. På True Track® Plus-motorn är kabelkontakten kopplad direkt till motorn.



- Digital multimeter med mätning av motstånd

1. Ta bort bakhöljet enligt beskrivningen i 6.6.1 *Byta ut bakhöljet, Sida 22*.
2. Dra ut motorns kontakt ur strömenheten.
3. Anslut den digitala multimetern till motorkontaktens uttag (3) och mät motståndet mellan uttagen.

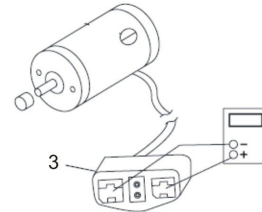


Fig. 5-1



Ett motstånd på mellan 0,5 ohm och 5,0 ohm indikerar att motorn är redo för drift. Ett motstånd på mellan 15,0 ohm och oändligt indikerar att motorn är defekt. Högt motstånd orsakas vanligen av glappkontakt eller slitna kolborstar.

5.2 Testa motorbromsen



Detta test ska endast utföras på elrullstolar med konventionella motorer/växellådor.



FÖRSIKTIGT!

Risk för skada på elektroniken till följd av kortslutning i motorbromsen

- Anslut aldrig en kortsluten motorbroms till intakt elektronik.
- Byt alltid ut kortslutna bromsar omgående.



En defekt motor kan skada elektroniken, men defekt elektronik kan inte skada motorn.



- Stjärnskruvmejsel, storlek 2
- Digital multimeter med mätning av motstånd

1. Ta bort bakhöljet enligt beskrivningen i 6.6.1 *Byta ut bakhöljet, Sida 22*.
2. Dra ut motorns kontakt ur elektroniken.
3. Anslut den digitala multimetern till de intilliggande centrala motorkontaktens uttag (3) och mät motståndet mellan uttagen.
4. Om en defekt föreligger ska motorn bytas ut och skickas till Invacare Service för inspektion eller reparation.

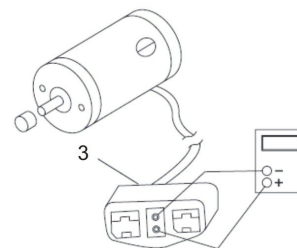


Fig. 5-2



Ett motstånd på mellan 40 ohm och 80 ohm indikerar att bromsen är intakt. Ett motstånd på 0 ohm eller mycket högt motstånd (megaohm eller oändligt) indikerar en kortslutning, dålig koppling eller defekt broms.


5.3 Regntest

- Kontrollera att de svarta batteripolsskyddet sitter fast på plats, att joystickens skydd inte är trasigt så att vatten kan tränga in och att alla elanslutningar alltid är säkra.
- Använd inte elrullstolen om joystickens skydd är trasigt. Om joystickens skydd går sönder eller får sprickor måste det bytas omgående.

5.4 Fältbelastningstest

Gamla batterier förlorar förmågan att lagra och avge ström på grund av ökat internt tryck. I det här förfarandet testas belastade batterier med en digital voltmeter för att undersöka batteriets laddningsnivå och laddarens kontakt. Laddarens

kontakt sitter på manöverboxen. När utspänningen sjunker till 1,0 volt under belastning (2,0 volt för ett par) ska batterierna bytas.

 Läs nogga igenom dessa och tillverkarens instruktioner på den digitala voltmetern innan du börjar.


 • Voltmeter




VARNING!

– Se till att dina fötter inte kommer för nära hjul eller väggar under de följande stegen för att undvika skador.


1. Stäng AV manöverboxens elektronik.
2. Se till att batteriet är fulladdat. Ett extremt urladdat batteri visar samma tecken som ett dåligt batteri.
3. Ta bort fotplattan/benstöden från elrullstolen.
4. Anslut voltmeterns kablar till laddarens kontakt **A** på elrullstolen. De flesta digitala voltmeter **B** påverkas som regel inte av polaritet. Analogt mätare (med pendlande visare) kan dock göra det och ska användas med försiktighet.

 Ett bra mätvärde ska ligga mellan 25,5 VDC och 26,0 VDC med stolen i friläge.

5. Slå PÅ manöverboxens elektronik.
6. Se till att dina fötter inte kommer för nära hjul eller väggar.
7. Låt elrullstolens motor köra i friläge i minst 2 minuter.
8. Sätt dig i elrullstolen och sätt fötterna mot en dörrpost, arbetsbänk eller annat stationärt föremål.
9. Ge försiktigt framåt-kommando och försök köra elrullstolen genom det stationära föremålet. Belastningen bör dra mellan 30 och 40 ampere från batterierna under 0,3 sekunder.

 Under det här steget utsätts batterierna för hög belastning eftersom de försöker driva på mot det stationära föremålet. Om hjulen snurrar ber du två personer (en vid vardera armen) lägga så mycket tryck som möjligt på elrullstolens armar.

10. Läs av belastningsspänningen på mätaren medan motorerna arbetar.

 Om spänningen sjunker med mer än 2,0 volt med ett par fulladdade batterier under 0,3 sekunder ska dessa bytas ut oavsett vilken spänning de visar utan belastning.

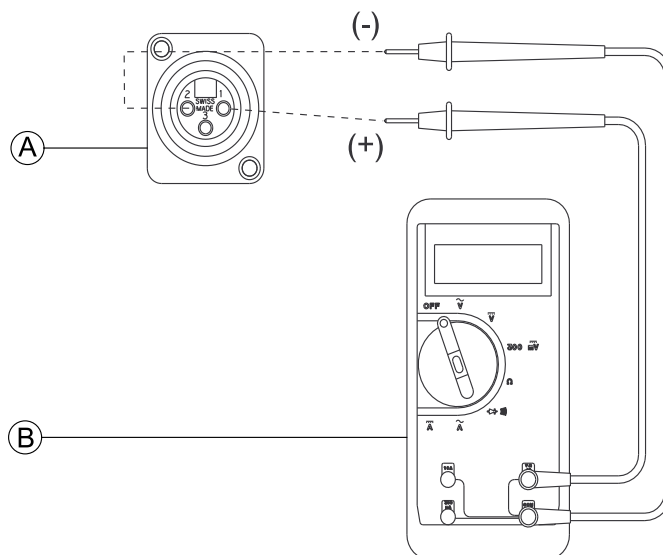

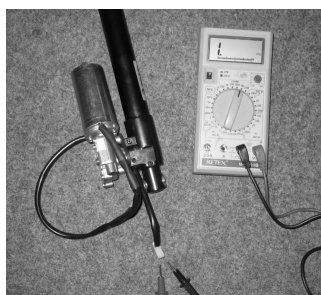


Fig. 5-3

5.5 Kontrollera ställdonet

 • Digital multimeter med mätning av motstånd



1. Stäng AV manöverboxens elektronik.
2. Ta bort höljet vid behov.

3. Notera lägena för alla kablar och uttag som de är anslutna till. Markera kontakter och uttag eller ta ett foto med en digitalkamera.
4. Koppla ur ställdonet.
5. Anslut multimetern till kontakterna och mät motståndet mellan kontakterna. Kontakten kan se annorlunda ut än den på bilden.



Ett motstånd under 1 ohm indikerar kortslutning. Mycket högt motstånd (megaohm eller oändligt) indikerar ett defekt ställdon. Ställdonet måste i båda fallen bytas ut.

5.6 Kontrollera batteriets laddningsnivå

Följande beskrivningar tillhandahålls i praktiskt och säkerhetsmässigt syfte.

FEL	RÄTT
Utför inte installationer eller underhåll utan att först läsa denna manual.	Se till att du har läst och förstått den här manualen och eventuell serviceinformation som medföljer batteriet och laddaren innan elrullstolen används.
Utför inte installationer eller underhåll av batterier på en plats som kan skadas av spill från batteriet.	Flytta elrullstolen till en arbetsyta innan polerna rengörs eller batterilådan öppnas.
Försök undvika att batterierna laddas ur till lägsta nivå.	Ladda så ofta som möjligt för att bibehålla hög laddningsnivå och förlänga batteriets livslängd.
Använd inte laddare och batterier som inte är lämpliga för rullstolen.	Följ rekommendationerna i denna manual vid val av batterier eller laddare.
Börja inte använda nya batterier innan de har laddats.	Ett nytt batteri ska laddas fullt innan det används.
Batterier får inte tippas eller lutas.	Använd en bärrem när ett batteri ska tas bort, förflyttas eller monteras.
Knacka inte på klämmor och batteripoler med verktyg.	Skjut fast batteriklämmorna på polerna. Öppna klämmorna mer vid behov.

6 Service

6.1 Allmän varning om monteringsarbete



FÖRSIKTIGT!

Risk för personskador och materiella skador om maxhastighetsbegränsningen på en elrullstol med lyft inte fungerar som den ska

Elrullstolens elektronikenhet måste minska den högsta möjliga hastigheten så snart lyften höjs.

- Testa att maxhastighetsbegränsningen fungerar som den ska efter underhållsarbete eller ändringar på elrullstolen.

6.2 Åtdragningsmoment



FÖRSIKTIGT!

Risk för skada på elrullstolen om skruvar, muttrar och plastkopplingar inte har dragits åt ordentligt.

– Dra alltid åt skruvar, muttrar osv. med det angivna åtdragningsmomentet.

– Skruvar och muttrar som inte listas här ska endast dras åt så hårt det går med fingrarna.

Åtdragningsmomenten i följande lista är baserade på gängdiametern hos muttrarna och skruvarna för vilka inga specifika värden har fastställts. Alla värden utgår från torra och avfettade gängor.

Gänga	Åtdragningsmoment i Nm ± 10 %
M4	3 Nm
M5	6 Nm
M6	10 Nm
M8	25 Nm
M10	49 Nm
M12	80 Nm
M14	120 Nm
M16	180 Nm

6.3 Översikt över elrullstolen

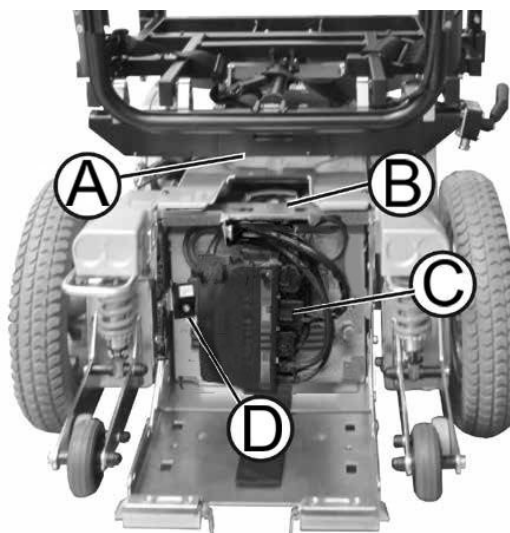


Fig. 6-1

Elektroniken är placerad baktill under det bakre höljet och direkt under sitsen.

Under sitsen

- Ⓐ ACT-modul (tillval) Reglerar i förekommande fall den eldrivna lutningsmodulen och ryggfällningen.



På LiNX-system finns ingen ACT-modul. Lutning och ryggfällning regleras direkt av elektroniken.

Under bakhöljet

- Ⓑ Ljusbräda (tillval) Sitter ovanpå batterilådan. Finns endast om rullstolen är utrustad med ett belysningsystem.
- Ⓒ Elektronik Sitter i den bakre delen av batterilådans insida.
- Ⓓ G-Trac-sensor (tillval) Sitter inuti batterilådan, intill elektroniken.


6.4 Felsökning

6.4.1 Driftstörningar

Gör så här om problem uppstår:

1. Analysera först orsaken till problemet med hjälp av tabellen nedan.
2. Kontrollera manöverboxens statusindikator. Kontrollera felkoden.
3. Utför de kontroller och reparationer som behövs enligt anvisningarna i tabellen.

Det finns flera strömenheter som kan monteras tillsammans med olika manöverboxar på elrullstolen. Hur driftstörningarna ska åtgärdas beror på vilken strömenhet som används. Strömenheterna som används beskrivs i respektive elektronikmanual.

 Tabellerna över åtgärder av driftstörningar i följande kapitel är endast ett utdrag från originaltillverkarens manualer. Originalmanualerna kan beställas från Invacare®.

6.4.2 Diagnos av körfel

Problem	Övriga tecken	Möjlig orsak	Lösning	Dokumentation
Elrullstolen startar inte	Manöverboxens statusindikator tänds som den ska och visar en felkod.	Drivmotorerna är inte aktiverade	Aktivera drivmotorerna	Se bruksanvisningen
	Manöverboxens statusindikator tänds inte	Defekta batterier	Byt batterier	Se 6.10 Batterier, Sida 46
		Batteriet är helt urladdat	Förladda batterierna	Se bruksanvisningen
		Strömförsörjningen till manöverboxen har brutits	Kontrollera huvudsäkringen	Se 6.10.5 Huvudsäkring, Sida 48
			Kontrollera att inga kablar mellan modulerna sitter löst eller är skadade	Se 6.10.6 Kabeldragning, Sida 49
	Defekt manöverbox	Byt ut manöverboxen	Se motsvarande manöverboxmanual	
Manöverboxens statusindikator blinkar	Diverse orsaker	Tolka felkoden	Se motsvarande manöverboxmanual	
Elrullstolen skakar i körläge	–	Defekta batterier (instabil spänning)	Byt batterier	Se 6.10 Batterier, Sida 46
		En eller flera defekta drivmotorer	Byt ut en eller flera motorer	Se 6.7.1 Byta drivenhet, Sida 24
			Byt ut kolborstarna	Se 6.7.2 Byta ut kolborstarna, Sida 25
Elrullstolen drar åt vänster eller höger	–	Drivmotorerna går ojämnt	Synkronisera motorerna genom att ändra programmeringen	Se 6.9.8 Uppdatera programvara, Sida 45
	Däcket har en synlig intryckning	Inte tillräckligt med luft i däcket	Kontrollera lufttrycket och byt innerslang och/eller ventil vid behov.	Se 6.8.3 Däcktyper, Sida 32

Problem	Övriga tecken	Möjlig orsak	Lösning	Dokumentation
Felmeddelandet slocknar inte	–	Dålig kontakt	Kontrollera alla kopplingskablar.	Se 6.10.6 <i>Kabeldragning, Sida 49</i>
		Defekt motorbroms	Mät bromsarnas inre motstånd, byt ut motorn om defekt.	Se 6.7.1 <i>Byta drivenhet, Sida 24</i>
Motorerna stannar och startar igen	–	Spänningsfall	Stanna och låt elektroniken svalna.	
Motorn går men förlorar styrka	–	Hög motorbelastning ger elektroniken lägre spänning	Stanna och låt elektroniken svalna.	
Motorerna stannar och startar inte igen	–	Hög motorbelastning ger elektroniken lägre spänning	Låt elrullstolen vara påslagen och elektroniken igång. Ladda batterierna över natten med elrullstolen påslagen.	
		Utbränd säkring	Kontrollera ledningar och byt säkring	Se 6.10.6 <i>Kabeldragning, Sida 49</i> och 6.10.5 <i>Huvudsäkring, Sida 48</i>
		Defekt motor	Kontrollera kolborstarna och byt ut dem vid behov	Se 6.7.2 <i>Byta ut kolborstarna, Sida 25</i>
			Mät motorns inre motstånd, byt ut motorn om defekt.	Se 6.7.1 <i>Byta drivenhet, Sida 24</i>
Defekt elektronik	Byt ut elektroniken	Se 6.9.3 <i>Byta ut elektroniken, Sida 43</i>		
Motorerna förlorar styrka under körning	–	Dålig kontakt	Stäng av elrullstolen, vänta 10 sekunder och slå på den igen. Kontrollera alla ledningar.	Se 6.10.6 <i>Kabeldragning, Sida 49</i>
Motorn skakar eller går oregelbundet, eller bara en motor går	–	Slitna kolborstar	Kontrollera kolborstarna och byt ut dem vid behov	Se 6.7.2 <i>Byta ut kolborstarna, Sida 25</i>
		Defekt lager	Byt ut motorn	Se 6.7.1 <i>Byta drivenhet, Sida 24</i>
		Defekt kommutator	Mät motorns inre motstånd, byt ut motorn om den är defekt	Se 6.7.1 <i>Byta drivenhet, Sida 24</i>
Motorerna går inte	–	Dålig kontakt	Kontrollera alla ledningar	Se 6.10.6 <i>Kabeldragning, Sida 49</i>
		Utbränd säkring	Kontrollera ledningar och byt säkring	Se 6.10.6 <i>Kabeldragning, Sida 49</i> och 6.10.5 <i>Huvudsäkring, Sida 48</i>
		Defekta batterier	Byt batterier	Se 6.10 <i>Batterier, Sida 46</i>
		Defekta ledningar till elektronik eller manöverbox	Kontrollera ledningarna	Se 6.10.6 <i>Kabeldragning, Sida 49</i>

Problem	Övriga tecken	Möjlig orsak	Lösning	Dokumentation
		Defekt elektronik	Byt ut elektroniken	Se 6.9.3 Byta ut elektroniken, Sida 43
	Korroderade kontakter	Vatten, salt eller urin har trängt in	Kontrollera ledningar och byt ut vid behov	Se 6.10.6 Kabeldragning, Sida 49
Motorn har ett klickande ljud	–	Defekt lager	Byt ut motorn	Se 6.7.1 Byta drivenhet, Sida 24
		Defekt kommutator	Mät motorns inre motstånd, byt ut motorn om den är defekt	Se 6.7.1 Byta drivenhet, Sida 24
Skrapljud eller motorn blockerad	–	Defekt lager	Byt ut motorn	Se 6.7.1 Byta drivenhet, Sida 24
		Defekt växellåda	Byt ut växellådan	Se 6.7.1 Byta drivenhet, Sida 24
Växellådan har ett klickande ljud	–	Defekt växellåda	Byt ut växellådan	Se 6.7.1 Byta drivenhet, Sida 24
		Löst drivhjul	Dra åt drivhjulet, fäst bultarna och använd gänglåsningsmedel vid behov	Se 6.8.6 Byta drivhjul (montering med 5 skruvar), Sida 35
Växellådan förlorar olja	–	Defekt packningsring på drivaxeln	Byt ut växellådan om packningsringen är defekt	Se 6.7.1 Byta drivenhet, Sida 24
			Undersök om kolborstarna har blöts av olja och byt i så fall ut motorn	Se 6.7.1 Byta drivenhet, Sida 24 och 6.7.2 Byta ut kolborstarna, Sida 25
Oregelbunden gång	–	Drivaxeln rörlig eller böjd	Kontrollera drivaxeln och byt ut växellådan om den är defekt	Se 6.7.1 Byta drivenhet, Sida 24
Förlorade delar	–	Förlorade delar	Sätt tillbaka delarna när de hittas	
Batterierna laddas inte	–	Utbränd säkring, defekt kabel	Kontrollera ledningar och byt säkring	Se 6.10.6 Kabeldragning, Sida 49 och 6.10.5 Huvudsäkring, Sida 48
		Defekta batterier	Byt batterier	Se 6.10 Batterier, Sida 46
	Lamporna på laddningsenheten blinkar	Defekt laddningsenhet	Byt ut laddningsenheten	Se bruksanvisningen
Kort laddningstid	–	Ett av batterierna kan vara defekt	Byt batterier	Se 6.10 Batterier, Sida 46
Elrullstolen kör för långsamt	–	Defekt manöverbox	Byt ut manöverboxen	Se motsvarande manöverboxmanual
		Defekta batterier	Byt batterier	Se 6.10 Batterier, Sida 46

Problem	Övriga tecken	Möjlig orsak	Lösning	Dokumentation
Ställdonet reagerar inte	Manöverboxen visar ljuskod 2. Statuslampan på belysningen eller ACT-modulen slocknar inte ens om manöverboxen har stängts av eller kopplats från	Defekt belysnings-/ACT-modul	Byta ut belysnings-/ACT-modulen	Se 6.9.6 Byta ut kretskort för belysning, Sida 45 och 6.9.5 Byta ut ACT-modulen, Sida 44
	–	Kabeln är frånkopplad eller skadad	Kontrollera ledningar och byt ut vid behov	Se 6.10.6 Kabeldragning, Sida 49
	–	Defekt elektrisk justeringsmotor	Kontrollera justeringsmotorn	Se 5.5 Kontrollera ställdonet, Sida 13
	–	Defekt manöverbox	Byt ut manöverboxen	Se 6.9.1 Byt ut manöverboxen, Sida 42

6.4.3 Diagnostisera fel på laddningsenhet

Tecken	Möjlig orsak	Lösning
Inga LED-lampor lyser på batteriladdaren	Laddningsenheten är inte ansluten till nätströmmen.	Se till att batteriladdarens kontakt sitter i.
	Ingen strömförsörjning	Kontrollera strömuttaget med en spänningsmätare.
	Defekt strömkabel.	Kontrollera strömkabeln. Byt ut skadade kablar eller skicka batteriladdaren till Invacare Service för reparation.
	LED-lamporna är utbrända	Skicka batteriladdaren till Invacare Service för reparation.
	En invändig säkring kan vara utbränd.	Skicka batteriladdaren till Invacare Service för reparation.
Batterierna laddar inte	Elrullstolens säkring är utbränd.	Kontrollera elrullstolens säkringar. Se "Huvudsäkring".
	Batteriladdaren är inte ansluten till elrullstolen.	Se till att batteriladdaren är ansluten till elrullstolen.
	Ingen strömförsörjning	Kontrollera strömuttaget med en spänningsmätare.
	Defekt strömkabel.	Kontrollera strömkabeln. Byt ut skadade kablar eller skicka batteriladdaren till Invacare Service för reparation.
	Batteriladdaren kan vara defekt.	Använd en batteriladdare som du vet fungerar när du laddar batterierna. Skicka den defekta batteriladdaren till Invacare Service för reparation.
	Batterispänningen är för låg för att driva elrullstolen.	Byt ut batterierna. Se "Ta bort batterierna".

6.5 Serviceplan



FÖRSIKTIGT!

Risk för personskador och skada på egendom om maxhastighetsreduceringen på en rullstol med lyft inte fungerar som den ska!

Rullstolens elektronikenhet måste reducera den högsta möjliga hastigheten så snart lyften höjs.

– Testa att maxhastighetsreduceringen fungerar som den ska efter servicearbete eller ändringar på rullstolen.

Komponent	Kontroll	Åtgärd	Anmärkingar	✓
Höftbälte	Skada på höftbältet	Byt ut bältet om det är skadat	Se 6.17 Höftbältet, Sida 65.	
	Bältlåsfunktionen	Byt ut bältet om det är skadat	Se 6.17 Höftbältet, Sida 65.	
Armstöd	Skador på armstöden	Byt ut höljet om det är skadat		
	Armstödsfästen	Dra åt skruvarna		
Sidopaneler	Skador på sidopaneler	Byt ut sidopanelerna om de är skadade		
	Sidopanelernas fästen	Dra åt skruvarna		
Sitslås	Defekt sitslås	Byt ut sitslåset		
Sittvinkeljustering	Låspinnarna väl åtdragna	Byt ut låspinnarna vid behov		
Sitslyft	Kontrollera skruvarna	Dra åt skruvarna		
Elektriskt ryggstöd (om sådant är monterat)	Skador på ryggstödet	Byt ut skadade delar		
	Fogar	Dra åt skruvarna		
	Fäste	Byt ut motorkabeln vid behov		
	Kontrollera kabeln			
	Kontrollera funktionen			
Ramar (chassi)/batterihållare	Kontrollera fästen, svetsfogar och batterihållare	Dra åt skruvarna		
		Byt ut komponenter vid behov		
Hjulupphängning och hjul	Kontrollera att drivhjulen sitter ordentligt och kan svänga åt sidan	Justera, byt ut hjulnav	Se 6.8.6 Byta drivhjul (montering med 5 skruvar), Sida 35 och 6.8.9 Byta ut drivhjulsnavet, Sida 41.	
	Kontrollera att länkhjulen sitter fast ordentligt, roterar och kan svänga fritt åt sidan	Byt ut hjulen, hjulgaffeln eller hjullagren	Se 6.7.7 Byta ut styrhjulsgaffeln, Sida 30.	
	Däck	Reparera eller byt ut vid skada	Se 6.8.3 Däcktyper, Sida 32.	
	Kontrollera upphängning	Reparera eller byt ut vid skada	Se 6.7.5 Byta ut upphängningsstag, Sida 28.	
	Kontrollera rak körning	Byt ut hjulen, hjulgaffeln eller hjullagren	Se 6.7.7 Byta ut styrhjulsgaffeln, Sida 30.	

Komponent	Kontroll	Åtgärd	Anmärkningar	✓
Drivenheter, kopplingsmekanism	Motorer	Kontrollera motorer		
	Kontrollera funktionerna i kör- och friläge	Kontrollera kolborstarna och byt ut dem vid behov		
	Kontrollera kopplingsmekanismen	Byt ut motorn vid behov		
		Dra åt skruvarna/muttrarna, justera eller byt ut vid behov	Se 6.7.1 Byta drivenhet, Sida 24.	
Bromsar	Inspektera motorbromsen	Kontrollera motorbromsen		
Benstöd	Kontrollera svetsfogar, sammankoppling, skruvar, fotplattor	Dra åt och byt ut vid behov		
Eldrivna benstöd (om sådana är monterade)	Kontrollera kabeln	Byt ut kabeln vid behov		
	Kontrollera kontakterna			
	Kontrollera funktionerna			
Belysning (om sådan är monterad)	Kontrollera kabeln	Byt ut lampan eller kabeln vid behov	Se 6.11 Belysningsenhet, Sida 50.	
	Kontrollera funktionen			
Batterihållare	Kontrollera att batteristöd och hållarband inte är skadade	Byt ut vid behov		
Batterier	Kontrollera att batterierna inte är skadade	Byt ut batterierna vid behov	Se 6.10.4 Ta Bort Batterierna, Sida 47 och 6.10.2 Hantera skadade batterier på rätt sätt, Sida 47.	
	Kontrollera batterispänningen	Ladda batterierna	Se bruksanvisningen.	
	Kontrollera kontakter och poler	Rengör kontakter och poler	Se säkerhetsinformationen under 6.10.4 Ta Bort Batterierna, Sida 47 och 6.10.2 Hantera skadade batterier på rätt sätt, Sida 47.	
Manöverbox/elektronik	Manöverboxens statusindikator blinkar	Tolka fel-/blinkkoden	Se manualen till motsvarande manöverbox och elektronik.	
	Fästen	Dra åt fästen, byt ut vid behov		
	Kablar och kontakter	Dra åt kablarna och kontakterna, byt ut vid behov		
	Joystickfunktion	Byt ut joystickknoppen vid behov		
		Byt ut manöverboxen vid behov		
	Strömförsörjning	Dra åt kablarna och kontakterna, byt ut vid behov		
Körprogram	Kontrollera körelektronik-programmets version	Uppdatera programmet om det finns en nyare version	Se 6.9.8 Uppdatera programvara, Sida 45.	
Skruvar	Kontrollera att skruvarna är åtdragna	Dra åt skruvarna vid behov		

6.6 Höljen

6.6.1 Byta ut bakhöljet

Ta bort bakhöljet

1. Lossa och ta bort de två räfflade tumskruvarna (1) på vänster och höger sida om det bakhöljet.
2. Lyft bakhöljet försiktigt.
3. Höljets främre del hålls fast upptill av ett kardborrband.
4. Detta måste också lossas.

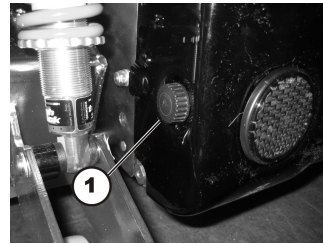


Fig. 6-2

Montera bakhöljet

1. Montera delarna i omvänd ordning.
2. Dra åt tumskruvarna för hand.

6.6.2 Byta ut mitthöljet



- 4 mm insexnyckel

Ta bort mitthöljet

1. Ta bort bakhöljet. Se 6.6.1 *Byta ut bakhöljet*, Sida 22.
2. Använd om möjligt lyften till att lyfta sitsen till högsta läget.
3. Lossa de två skruvarna Ⓐ.
4. Lyft höljets bakdel försiktigt och ta bort de två distansbrickorna under det.
5. Lyft av höljet. Om elrullstolen inte har en lyft måste höljet bändas isär försiktigt enligt bilden.

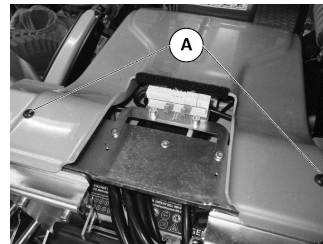


Fig. 6-3

Montera mitthöljet

1. Montera delarna i omvänd ordning.
2. Dra åt skruvarna för hand.

6.6.3 Byte av framhöljet



- 4 mm insexnyckel

Ta bort framhöljet

1. Använd lyften till att lyfta sitsen till högsta läget. Om lyft inte är installerad tas sitsen bort så som beskrivs i eller *Sits*.
2. Ta bort bak- och mitthöljet. Se 6.6.1 *Byta ut bakhöljet*, Sida 22 och 6.6.2 *Byta ut mitthöljet*, Sida 22.
3. Lossa de två skruvarna (1) – döljs av motorn på bilden.
4. Dra ut motorkabeln och styrbussningarna (2) ur urtagen på sidorna.
5. Dra ut sitsens anslutningskabel ur urtaget (3).
6. Lyft upp framhöljet så att fästklämmorna (4) blir synliga.
7. Dra av höljet framåt.

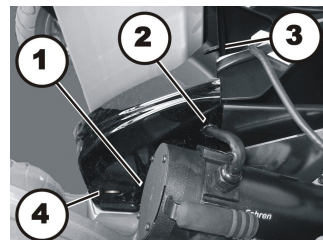



Fig. 6-4

Montera framhöljet

1. Montera delarna i omvänd ordning.
2. Se till att fästklämmorna (4) snäpper på plats ordentligt i höljets öppningar.
3. Dra åt alla skruvar för hand.

6.6.4 Byta ut Baklysets Hölje

-  • 4 mm insexnyckel
• 13 mm hylsnyckel

Ta Bort Baklysets Hölje

1. Ta bort bak- och mitthöljet. Se 6.6 Höljen, Sida 22.
2. Lossa muttern (1) med en 13 mm hylsnyckel.

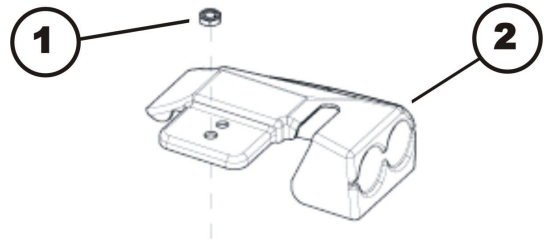



Fig. 6-5

Montera Baklysets Hållare

1. Montera delarna i omvänd ordning.
2. Dra åt skruvarna för hand.

6.6.5 Byta ut stänkskärm

-  • 5 mm insexnyckel

Ta bort stänkskärmen

1. Lyft om möjligt sitsen till högsta läget.
2. Lossa och ta bort skruvarna (F) och brickorna (E).
3. Ta bort stänkskärmen (A) från adaptern (C).
4. Lossa och ta bort skruvarna (D).
5. Ta bort adaptern (C) från transmissionsenheten (B).

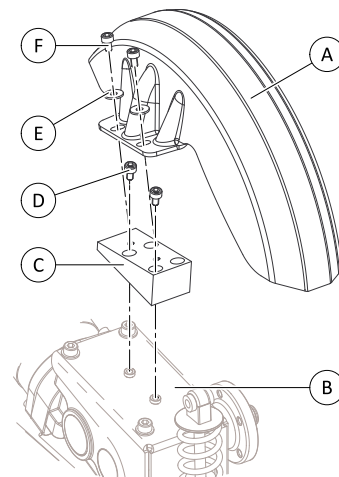


Fig. 6-6

Montera stänkskärmen

1. Montera delarna i omvänd ordning.
2. Testa alla funktioner.

6.7 Drivkomponenter

6.7.1 Byta drivenhet



FÖRSIKTIGT!

Klämrisk

Elrullstolen är mycket tung. Risk för personskador på händer och fötter.

- Använd rätt lyftteknik. Risk för personskador om elrullstolen plötsligt förflyttar sig okontrollerat.
- Slå av strömmen (PÅ/AV-knappen).
- Aktivera körläget.
- Innan du lyfter elrullstolen ska hjulen säkras med kilar.



FÖRSIKTIGT!

Klämrisk

Drivenheten är mycket tung. Risk för personskador på händer och fötter.

- Använd rätt lyftteknik.



- 5 mm insexnyckel
- 6 mm insexnyckel
- 13 mm skiftnyckel
- Avlånga tråklössar (minst 14 × 14 × 30 cm)

Ta bort drivenheten

1. Gör elektroniken åtkomlig. Se 6.9.2 Göra elektroniken åtkomlig, Sida 42.
2. Dra ut motorns kontakt ur elektroniken. Kontakter skiljer sig åt beroende på elektroniksystem.
3. Ta bort mitthöljet. Se 6.6.2 Byta ut mitthöljet, Sida 22.
4. Öppna kabelklämmorna så att motorkabeln blir synlig.
5. Ta bort drivhjulet och drivhjulsnävet. Se 6.8.6 Byta drivhjul (montering med 5 skruvar), Sida 35 och 6.8.9 Byta ut drivhjulsnävet, Sida 41.
6. Ta bort stänkskärmen. Se 6.6.5 Byta ut stänkskärm, Sida 23.
7. Ta bort stötdämparens fjäder från det övre fästet. Se 6.7.5 Byta ut upphängningsstag, Sida 28.
8. Lossa och ta bort skruvarna A och brickorna B.
9. Håll skruven C på plats. Lossa och ta bort muttern F inklusive brickan E.
10. Ta bort skruven C inklusive brickan D.
11. Dra ut drivenheten/växellådan H ur fästet G i riktning framåt. Observera att enheten är mycket tung.

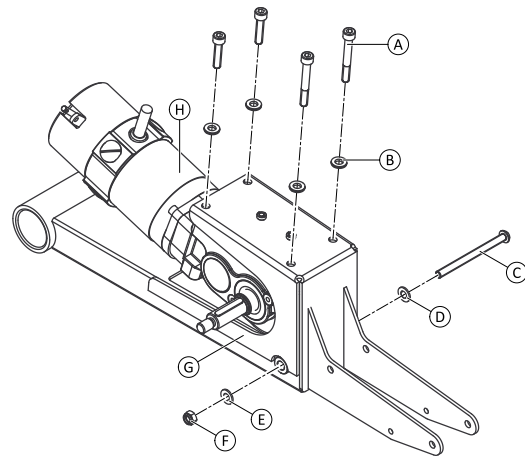


Fig. 6-7

Montera drivenheten


Innan den nya drivenheten/växellådan monteras ska du fastställa om den ska monteras på elrullstolens vänstra eller högra sida. Drivenheterna är olika.





Observera märkningen på motorkontakten.

1. Montera delarna i omvänd ordning.
2. Anslut motorkabeln till elektroniken. Kontrollera att motorkabeln inte kan komma i kläm eller böjas och att ingenting skaver mot den.
3. Om LiNX-systemet används ska kalibrering utföras. Se *Programmeringsprocedur som föreslås* i servicemanualen för LiNX.
4. Testa alla funktioner.

6.7.2 Byta ut kolborstarna

 Det här kapitlet avser Storm⁴, Storm⁴ X-plore och Storm⁴ Max.

 Byt alltid kolborstarna på båda motorerna.

 DuraWatt-motorer är underhållsfria tack vare livstidsborstarna.



FÖRSIKTIGT!

Klämrisk

Elrullstolen är mycket tung. Risk för personskador på händer och fötter.
– Använd rätt lyftteknik.



- 5 mm insexnyckel
- 6 mm insexnyckel
- 10 mm skiftnyckel (endast SSD-motorer)
- 19 mm skiftnyckel
- Spårskruvmejsel (stor)
- Avlånga tråklossar (minst 14 × 14 × 30 cm)

Ta bort kolborstarna

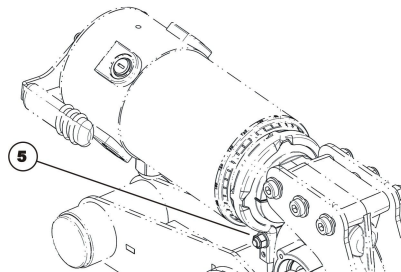




Fig. 6-8

 På SSD-motorer kan du lättare komma åt de bakre kolborstarna genom att vrida motorn efter att ha lossat muttern (5).

Se till att vrida tillbaka motorn till sitt ursprungliga läge efter att kolborstarna har bytts ut!

1. Stäng AV elrullstolen.
2. Ta bort drivhjulet. Se 6.8.6 *Byta drivhjul (montering med 5 skruvar)*, Sida 35.
3. Lossa motorn.
4. Lossa och ta bort alla plastskydd (3).
- 5.

 För optimal kontakt med kommutatorn måste använda kolborstar sättas tillbaka på exakt samma plats som de demonterades från.

Gör en markering på motorn och kolborstarna så att du kan sätta tillbaka dem rätt.

6. Ta ut kolborstarna helt och hållet ur fästet (2).
7. Kontrollera om kolborsten och fjädern är slitna, spruckna eller missfärgade.

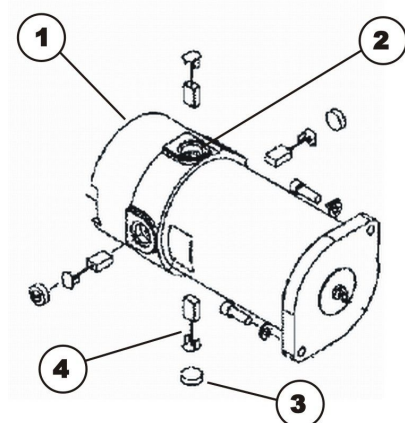


Fig. 6-9

Montera kolborstarna

1. Beroende på borstens och fjäderns tillstånd:
 - sätt tillbaka borstarna på exakt samma plats som tidigare, eller
 - sätt i nya borstar.
2. Sätt tillbaka plastsydderna och dra åt ordentligt.
3. Om det behövs ska du vrida motorn till ursprungligt läge och dra åt muttern (5) med handkraft.
4. Montera drivhjulen. Se 6.8.6 *Byta drivhjul (montering med 5 skruvar)*, Sida 35.
5. Köra in nya kolborstar.

Köra in nya kolborstar

 Kolborstarna måste köras in på följande sätt efter bytet för att de ska fungera så bra som möjligt.



FÖRSIKTIGT!

Olycksrisk

Risk för skada på arbetare, omgivningen och elrullstolen.

- Elrullstolen får inte lämnas utan uppsikt under följande förfarande.
- Säkra området.

1. Lyft elrullstolen på ena sidan och placera en cirka 14 cm hög tråkloss undertill så att drivhjulet inte nuddar marken utan kan rotera fritt. Använd rätt lyftteknik.
2. Gör likadant på elrullstolens andra sida.
3. Kör motorerna i en timme i framåtriktning.
4. Låt motorerna svalna i 30 minuter.
5. Kör motorerna i en timme i bakåtriktning.
6. Lyft av elrullstolen från tråklossarna.

6.7.3 Byta ut Bowden-kablar och koppling



FÖRSIKTIGT!

Risk för personskador om elrullstolen plötsligt förflyttar sig okontrollerat

Risk för personskador om elrullstolen plötsligt förflyttar sig okontrollerat.

- Använd rätt lyftteknik.
- Slå av strömmen.
- Aktivera motorerna.
- Förhindra att elrullstolen rullar iväg genom att placera kilar under hjulen.



- 6 mm insexnyckel
- 13 mm skiftnyckel
- Stjärnskruvmejsel, storlek 2
- Avlånga tråklossar (ca 14 × 14 × 30 cm)

Ta bort Bowden-kablarna

1. Lossa Bowden-kablarnas låsmutterar (1) på kopplingsspaken.
2. Lossa Bowden-kablarnas justeringsmutterar (2) på kopplingsspaken.
3. Dra ut Bowden-kablarna ur spakenheten.



Fig. 6-10

4. Lossa skruven i utdragsskyddet (1).
5. Ta bort utdragsskyddet från Bowden-kabeln.
6. Lossa Bowden-kabelns låsmutter (2) från motorn.
7. Lossa Bowden-kabelns justeringsmutter (3) från motorn.
8. Dra ut Bowden-kabeln ur dess hållare på motorn.
9. Upprepa samma sak på den andra motorn.

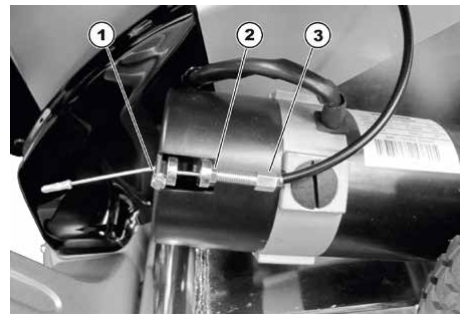


Fig. 6-11

Ta bort spakenheten

1. Lossa kopplingsspakens skruv.
2. Ta bort kopplingsspaken.
3. Lossa och ta bort de fyra skruvarna (F) och brickorna (G) på spakenheten (E).
4. Ta bort spakenheten (E) från fixeringsfästet (B).

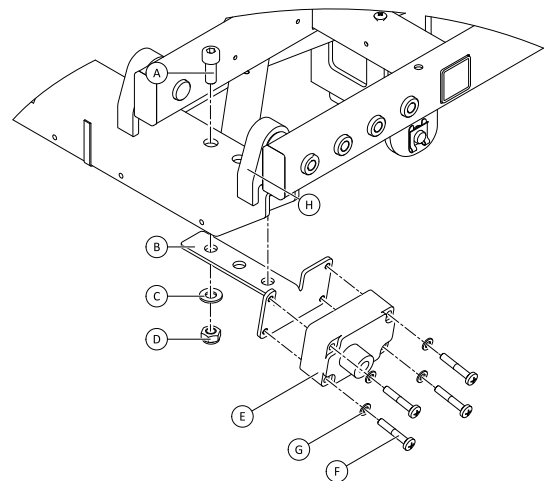


Fig. 6-12

Ta bort spakenhetens fixeringsfäste

1. Ta bort spakenheten.
2. Lossa och ta bort skruvar, brickor och D under sitsramen. Skruv (A) skruvas fast i muttern (D). Den andra skruven skruvas fast i ett av fasthållningsbladen (H).
3. Dra ut fixeringsfästet (B) ur sitsramen.

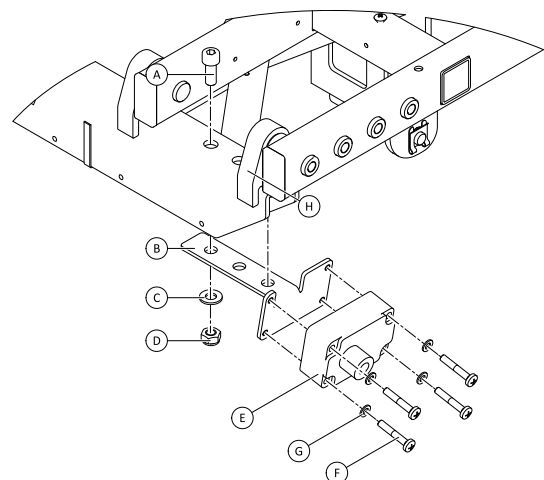


Fig. 6-13

Montera komponenter

1. Byt ut defekta komponenter.
2. Montera delarna i omvänd ordning.
3. Justera kopplingen genom att lossa kontramuttern (1) och vrida justeringsmuttrarna (2) på spakenheten.
4. Testa alla funktioner.



Fig. 6-14

6.7.4 Byta ut motorns svängarm

Det här kapitlet avser Storm⁴, Storm⁴ X-plore och Storm⁴ Max.



FÖRSIKTIGT!

Risk för att händer och fötter krossas under elrullstolens tyngd

- Akta händer och fötter.
- Använd rätt lyftteknik.



FÖRSIKTIGT!

Risk för att elrullstolen rör sig okontrollerat

- Stäng av strömmen (PÅ/AV-knappen).
- Aktivera körläget.
- Innan du lyfter elrullstolen ska hjulen säkras med kilar.
- Förhindra att elrullstolen tippas genom att palla upp den på en lång och bred tråkloss under batterilådan. Om tråklossen är för kort eller för hög kan elrullstolen fortfarande tippa.



- 5 mm insexnyckel
- 6 mm insexnyckel
- TX40 Torx-nyckel
- 13 mm skiftnyckel
- 19 mm skiftnyckel
- Spårskruvmejsel
- Avlånga tråklossar (minst 14 × 14 × 30 cm)

Ta bort motorsvängarm

1. Ta bort drivhjulet. Se 6.8.6 Byta drivhjul (montering med 5 skruvar), Sida 35.
2. Ta bort motorn/växellådan. Se Byta ut motorn/växellådan, Byta ut motorn – växellådan (Storm⁴ X-plore) eller 6.7.1 Byta drivenhet, Sida 24 (Storm⁴ Max).
3. Lossa och ta bort muttern (1).
4. Ta bort brickan (9).
5. Ta bort skruven (6). Håll reda på brickan (7) och distansbrickan (8).
6. Ta bort plastlocket (4).
7. Lossa och ta bort skruven (3) och brickan (2).
8. Ta bort motorns svängarm (5) från axeln.

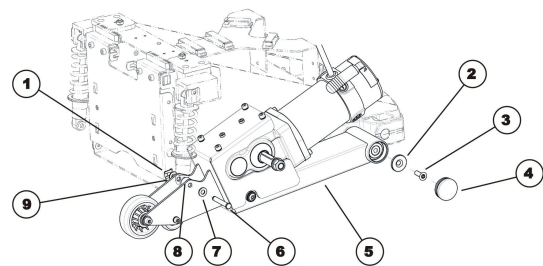


Fig. 6-15

Montera motorns svängarm

1. Montera delarna i omvänd ordning.
2. Testa alla funktioner.

6.7.5 Byta ut upphängningsstag



Invacare rekommenderar alltid att båda upphängningsstagen byts ut för att säkerställa att elrullstolen fungerar perfekt.

**FÖRSIKTIGT!****Klämrisk**

Elrullstolen är mycket tung. Risk för personskador på händer och fötter.
– Använd rätt lyftteknik.

**FÖRSIKTIGT!****Klämrisk**

Risk för personskador om elrullstolen plötsligt förflyttar sig okontrollerat.
– Bryt strömmen (PÅ/AV-nyckeln).
– Aktivera körläget.
– Innan du lyfter elrullstolen ska hjulen säkras med kilar.



- 6 mm insexnyckel
- 13 mm skiftnyckel
- Spårskruvmejsel
- Avlånga tråklossar (minst 14 × 14 × 30 cm)

Ta bort upphängningsstaget

1. Ta bort bak- och mitthöljet. Se 6.6.1 *Byta ut bakhöljet, Sida 22* och 6.6.2 *Byta ut mitthöljet, Sida 22*.
2. Ta bort drivhjulet. Se 6.8.6 *Byta drivhjul (montering med 5 skruvar), Sida 35*.
3. Lossa och ta bort muttern (1).
4. Ta bort distansbrickan (8).
5. Ta bort skruven (5). Håll reda på brickor (7) och distansbrickor (6).
6. Ta bort SL-hållarklämman på den övre fästet.
7. Ta bort sprinten (2). Ta hand om brickorna.
8. Ta bort upphängningsstaget.

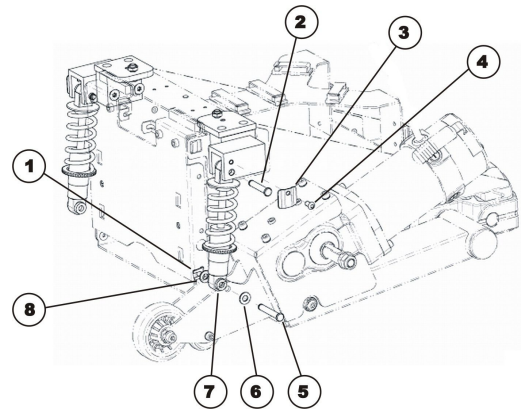


Fig. 6-16 Exempel på en Storm⁴-motors svängarm inklusive upphängningsstag. Upphängningsstaget på en Storm⁴ Max kan avvika marginellt från den här bilden.

Montera upphängningsstaget

1. Montera delarna i omvänd ordning.
2. Testa alla funktioner.

6.7.6 Byta ut främre svängarm**FÖRSIKTIGT!****Klämrisk**

Elrullstolen är mycket tung. Risk för personskador på händer och fötter.
– Använd rätt lyftteknik. Risk för personskador om elrullstolen plötsligt förflyttar sig okontrollerat.
– Bryt strömmen (PÅ/AV-nyckeln).
– Aktivera körläget.
– Innan du lyfter elrullstolen ska hjulen säkras med kilar.



- 5 mm insexnyckel
- 17 mm insexnyckel
- Spårskruvmejsel
- Momentnyckel med åtdragningsmoment 25 Nm
- Momentnyckel med åtdragningsmoment 200 Nm
- Avlånga tråklossar (minst 14 × 14 × 30 cm)

Ta bort främre svängarm

1. Palla upp elrullstolen med flera tråklossar. Använd rätt lyftteknik.
2. Ta bort plastskyddet (5) med en skruvmejsel.
3. Lossa och ta bort insexskruven (4) med en 17 mm insexnyckel.
4. Ta bort de två Nord-Lock-låsbrickorna (3).
5. Ta loss och byt ut den främre svängarmen (2).

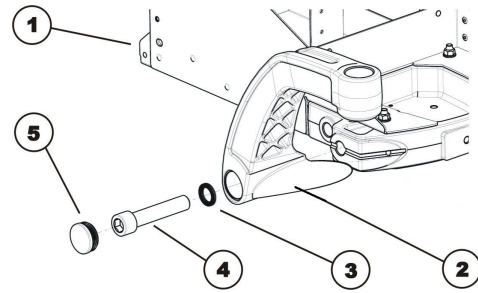


Fig. 6-17

Montera främre svängarm

1. Montera delarna i omvänd ordning.
2. Dra åt insexskruven (4) till 200 -180 Nm.
3. Testa alla funktioner.

6.7.7 Byta ut styrhjulsgaffeln



FÖRSIKTIGT!

Risk för personskador om elrullstolen plötsligt förflyttar sig okontrollerat

- Använd rätt lyftteknik. Risk för personskador om elrullstolen plötsligt förflyttar sig okontrollerat.
- Slå av strömmen.
- Aktivera motorerna.
- Förhindra att elrullstolen rullar iväg genom att placera kilar under hjulen.



- 19 mm hylsnyckel
- Spårskruvmejsel (stor)
- Avlånga tråklossar (minst 14 × 14 × 30 cm)

Ta bort gaffeln

1. Ta bort plastlocket (A).
2. Lossa och ta bort muttern (B).
3. Dra ut gaffeln (F) ur den främre svängarmen (E) i nedåtgående riktning. Var uppmärksam på den böjda fjäderbrickan (C), den vanliga brickan (D) och kullagren (visas inte på bilden).

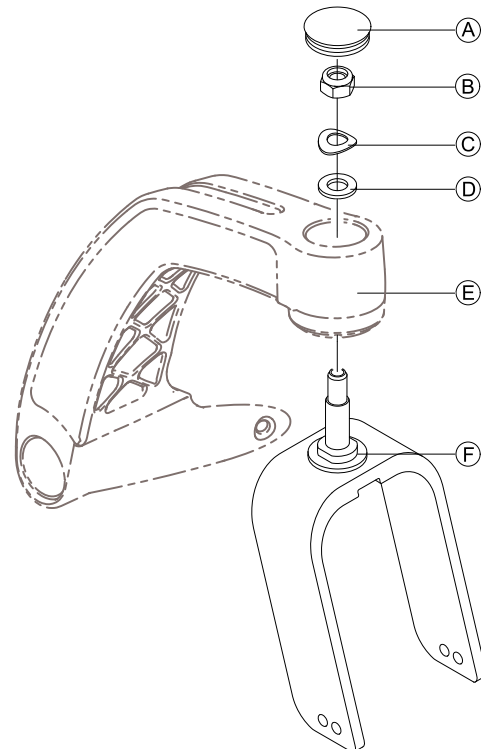


Fig. 6-18

Montera gaffeln

1. Montera delarna i omvänd ordning. Se till att den vida innerringen är vänd utåt överallt.
2. Justera hjulgaffeln. Se 6.7.8 *Justera styrhjulsgaffel*, Sida 31.
3. Testa alla funktioner.

6.7.8 Justera styrhjulsgaffel



FÖRSIKTIGT!

Klämrisk

Elrullstolen är mycket tung. Risk för personskador på händer och fötter.
– Använd rätt lyftteknik.



- 19 mm hylsnyckel
- Platt skruvmejsel

1. Ta bort skyddslocket (2).
2. Luta elrullstolen bakåt. Använd rätt lyftteknik.
3. Vrid styrhjulsgafflarna (5) uppåt.
4. Släpp styrhjulsgafflarna så de kan svänga ned igen.
5. Justera muttern (3) så att styrhjulsgafflarna inte sitter för löst men kan rotera fritt. Hjulgafflarna ska nå motsatt sida en gång (max.) och sedan lägga sig nedåtvända.
6. Ställ elrullstolen på fyra hjul.
7. Testa elrullstolens manövrerbarhet.
8. Upprepa justeringarna vid behov tills hjulen är rätt justerade.
9. Sätt tillbaka locket (2).

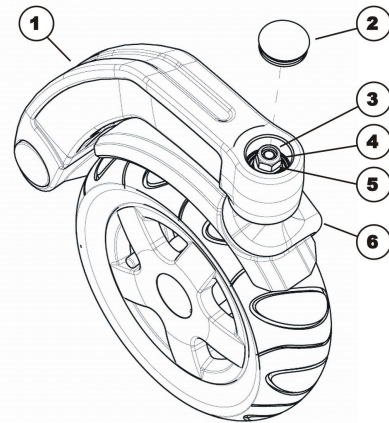


Fig. 6-19

6.8 Hjul

6.8.1 Reparationsanvisningar



Viktig information om verktyg för underhåll!

– En del av det underhåll som beskrivs i den här manualen och som användaren själv kan utföra utan problem kräver att man använder lämpliga verktyg. Om du inte har rätt verktyg till hands rekommenderar vi att du inte utför det aktuella arbetet utan i stället omgående kontaktar en auktoriserad specialistverkstad.

Följande anvisningar gäller för underhåll och reparationer som kan utföras av användaren. Specifikationer för reservdelar finns i , eller konsultera servicemanualen, tillgänglig från Invacare (se adresser och telefonnummer i slutet av den här bruksanvisning). Kontakta din hjälpmedelscentral om du behöver hjälp.



FÖRSIKTIGT!

Risk för person- eller produktskada om elrullstolen sätts i rörelse oavsiktligt under reparation

- Stäng av strömmen (på/av-knappen).
- Aktivera motorerna.
- Förhindra att elrullstolen rullar iväg genom att placera kilar under hjulen.



FÖRSIKTIGT!

SE UPP Risk för att händer och fötter krossas under rullstolens tyngd

- Var försiktig med dina händer och fötter.
- Lyft på rätt sätt.

6.8.2 Däcktryck



FÖRSIKTIGT!

Risk för skada på hjulring och däck om däcktrycket överskrids

- Beakta angivet däcktryck.

Se uppgift om angivet däcktryck på själva däck eller kontakta Invacare. Se tabellen nedan för konvertering.

psi	bar
22	1,5
23	1,6
25	1,7
26	1,8
28	1,9
29	2,0
30	2,1
32	2,2
33	2,3
35	2,4
36	2,5
38	2,6
39	2,7
41	2,8
42	2,9
44	3,0


6.8.3 Däcktyper


Det finns tre olika typer av däck eller innerslangar, och särskilda punkter måste observeras vid byte av var och en av dessa. De olika däcktyperna är lätta att känna igen:

- Pneumatiska däck har svarta ventilhattar.
- Punkteringsskyddade däck har röda ventilhattar.
- Punkteringssäkra däck har inga ventiler.









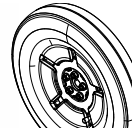
Det finns fem kapitel om däckreparation och hjulbyte:

- 6.8.6 Byta drivhjul (montering med 5 skruvar), Sida 35
- Byta drivhjul (montering med 1 bult)
- 6.8.7 Byta styrhjul på dubbelsidig gaffel, Sida 36
- Byta styrhjul på enkelsidig gaffel
- Byta däck handlar om slangreparation och byte av massiva däck.

 Det är inte säkert att alla kapitel finns i den här manualen.

 Specifika åtdragningsmoment för hjul och fälghalvor anges i 6.8.4 Specifika åtdragningsmoment, Sida 32.

6.8.4 Specifika åtdragningsmoment

	Drivhjul								
	10 tum x 3 tum	12 1/2 tum x 2 1/4 tum			14 tum				
									
Fixering av hjul	70 Nm	70 Nm	33 Nm	35 Nm	70 Nm	33 Nm	60 Nm	25 Nm	18 Nm
Fälghalvor	25 Nm	25 Nm	10 Nm	25 Nm	25 Nm	10 Nm	25 Nm	25 Nm	18 Nm








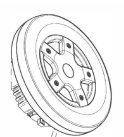

	Styrhjul									
	6 tum	8 tum				9 tum		10 tum		
Fixering av hjul	18 Nm	18 Nm	25 Nm	16 Nm	16 Nm	25 Nm	25 Nm	25 Nm	18 Nm	100 Nm
Fälghalvor	10 Nm	25 Nm	5 Nm	—	—	—	25 Nm	5 Nm	25 Nm	25 Nm

6.8.5 Översikt över elrullstolsmodeller och hjul typer





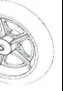



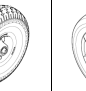
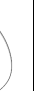
- Alla hjul typer är inte tillgängliga för alla elrullstolar, se fotnoter.
- Symbolerna anger tre däck typer:

pneumatisk = svart ventilhatt	punkteringsskyddad = röd ventilhatt	punkteringssäker = ingen ventil

Modeller	Drivhjul								
	10 tum x 3 tum	12 1/2 tum x 2 1/4 tum			14 tum				
	Fälg med 4 ekrar (monteras med 1 bult)	Fälg med 3 ekrar (monteras med 1 bult)	Fälg med 5 ekrar (monteras med 1 bult)	Plastfälg med 5 ekrar (monteras med 1 bult)	Fälg med 3 ekrar (monteras med 1 bult)	Fälg med 5 ekrar (monteras med 1 bult)*	Fälg med 5 ekrar (monteras med 5 skruvar)	Fälg med 5 ekrar för True Track*	Solid fälg (monteras med 5 skruvar)
TDX SP2									
Storm ⁴ -serien									
Kite									
Bora									
Fox									
Stream									
Mirage									

Modeller	Drivhjul								
	10 tum x 3 tum	12 1/2 tum x 2 1/4 tum			14 tum				
									
	Fälg med 4 ekrar (monteras med 1 bult)	Fälg med 3 ekrar (monteras med 1 bult)	Fälg med 5 ekrar (monteras med 1 bult)	Plastfälg med 5 ekrar (monteras med 1 bult)	Fälg med 3 ekrar (monteras med 1 bult)	Fälg med 5 ekrar (monteras med 1 bult)*	Fälg med 5 ekrar (monteras med 5 skruvar)	Fälg med 5 ekrar för True Track*	Solid fälg (monteras med 5 skruvar)
Dragon			<input type="checkbox"/> <input checked="" type="checkbox"/>	<input type="checkbox"/>					
Pronto M41	<input checked="" type="checkbox"/>								
AVIVA RX									<input type="checkbox"/> <input checked="" type="checkbox"/> <input checked="" type="checkbox"/>

* För specifika monteringsanvisningar för rullstolen, se respektive manual.

Modeller	Styrhjul									
	6 tum	8 tum				9 tum			10 tum	
										
	Enkelsidig/dubbel-sidig gaffel	Dubbel-sidig gaffel				Enkelsidig/dubbel-sidig gaffel	Dubbel-sidig gaffel	Enkelsidig/dubbel-sidig gaffel	Dubbel-sidig gaffel	Enkelsidig gaffel
TDX SP2	<input checked="" type="checkbox"/>									
Storm ⁴ -serien									<input type="checkbox"/> <input checked="" type="checkbox"/> <input checked="" type="checkbox"/>	<input type="checkbox"/> <input checked="" type="checkbox"/> <input checked="" type="checkbox"/>
Kite						* <input type="checkbox"/>	* <input checked="" type="checkbox"/>		<input type="checkbox"/> <input checked="" type="checkbox"/> <input checked="" type="checkbox"/>	<input type="checkbox"/> <input checked="" type="checkbox"/> <input checked="" type="checkbox"/>
Bora		<input checked="" type="checkbox"/>		<input type="checkbox"/> <input checked="" type="checkbox"/>	<input checked="" type="checkbox"/>		<input type="checkbox"/> <input checked="" type="checkbox"/>			
Fox		<input checked="" type="checkbox"/>	<input checked="" type="checkbox"/>							
Stream						<input checked="" type="checkbox"/>				
Mirage		<input checked="" type="checkbox"/>	<input type="checkbox"/> <input checked="" type="checkbox"/>		<input checked="" type="checkbox"/>					

Modeller	Styrhjul									
	6 tum		8 tum				9 tum		10 tum	
	Enkelsidig/ dubbel- sidig gaffel	Dubbel- sidig gaffel				Enkelsidig/ dubbel- sidig gaffel	Dubbel- sidig gaffel	Enkelsidig/ dubbel- sidig gaffel	Dubbel- sidig gaffel	Enkelsidig gaffel
Dragon							■			
Pronto M41	■									
AVIVA RX						■		□ ■ ■		

* För specifika monteringsanvisningar för rullstolen, se respektive manual.

6.8.6 Byta drivhjul (montering med 5 skruvar)

Det här kapitlet handlar om drivhjul som monteras med fyra eller fem skruvar.



FÖRSIKTIGT!

Risk för att händer och fötter krossas under elrullstolens tyngd

- Akta händer och fötter.
- Använd rätt lyftteknik.



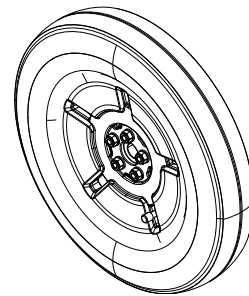
FÖRSIKTIGT!

Risk för att elrullstolen rör sig okontrollerat

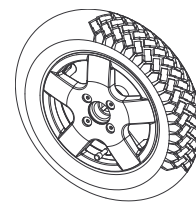
- Stäng av strömmen (PÅ/AV-knappen).
- Aktivera körläget.
- Innan du lyfter elrullstolen ska hjulen säkras med kilar.
- Förhindra att elrullstolen tippas genom att palla upp den på en lång och bred tråkloss under batterilådan. Om tråklossen är för kort eller för hög kan elrullstolen fortfarande tippa.



- 6 mm insexnyckel
- 13 mm skiftnyckel
- Momentnyckel
- Avlång tråkloss (minst 12 x 12 x 30 cm) för att palla upp elrullstolen



- Torxnyckel med TX40-bits
- Momentnyckel
- Monteringssats
- Avlång tråkloss (minst 12 x 12 x 30 cm) för att palla upp elrullstolen





- 6 mm insexnyckel
- Momentnyckel
- Avlång tråkloss (minst 12 x 12 x 30 cm) för att palla upp elrullstolen
- Medelstarkt gänglåsningsmedel (Loctite 243 eller motsvarande)



Håll reda på små delar som skruvar och brickor när du tar bort dem. Lägg alla små delar i ordningsföljd så att de kan sättas tillbaka i rätt ordning.

1. Ta bort benstöden.
2. Sätt tråklossar under ramen för att förhindra att elrullstolen rullar iväg.
3. Lossa och skruva ut skruvarna som håller fast hjulet.
4. Ta bort hjulet från navet.
- 5.



FÖRSIKTIGT!

Risk för personskador om hjulen faller av

- Om drivhjulen inte sätts fast ordentligt vid monteringen kan de falla av under körning.
- Använd alltid nya skruvar med oskadad beläggning.
 - Dra åt skruvarna med föreskrivet åtdragningsmoment vid montering av drivhjulen.

Montera delarna i omvänd ordning.

6. Var uppmärksam på rätt rotationsriktning när du monterar hjulet.

6.8.7 Byta styrhjul på dubbelsidig gaffel



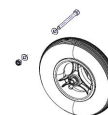
- 5 mm insexnyckel
- 13 mm skiftnyckel
- Avlång tråkloss (minst 14 x 14 x 30 cm)



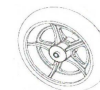
- 13 mm skiftnyckel (2 st)
- Avlång tråkloss (minst 14 x 14 x 30 cm)



- 6 mm insexnyckel
- 13 mm skiftnyckel
- Avlång tråkloss (minst 14 x 14 x 30 cm)



- 6 mm insexnyckel
- 13 mm skiftnyckel
- Avlång tråkloss (minst 14 x 14 x 30 cm)



- 5 mm insexnyckel
- Avlång tråkloss (minst 14 x 14 x 30 cm)



- 5 mm insexnyckel
- 13 mm skiftnyckel
- Avlång tråkloss (minst 14 x 14 x 30 cm)



Ta bort hjulet

1. Placera tråklossen under elrullstolen och palla upp elrullstolen.
2. Ta bort ändskydden från bult och mutter (om tillämpligt).

3.

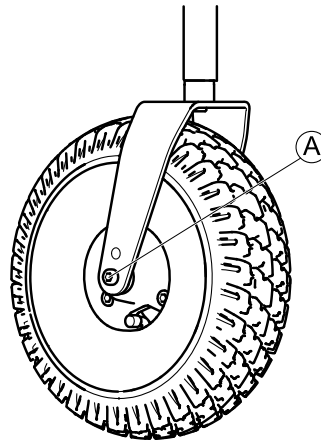


Fig. 6-20

Ta bort muttern från bulten ①.

4. Ta bort bulten och hjulet från gaffeln.

Montera hjulet

1. Montera delarna i omvänd ordning.
2. Var uppmärksam på rätt rotationsriktning när du monterar hjulet.
3. Dra åt muttern till angivet åtdragningsmoment. Se 6.8.4 *Specifika åtdragningsmoment, Sida 32.*

Byta ut styrhjulet (Aviva RX och Storm⁴ Max)



- 5 mm insexnyckel (fram till augusti 2016)
- TX40 Torx-nyckel (från och med augusti 2016)
- Avlång tråkloss (minst 14 x 14 x 30 cm)

Ta bort hjulet

1. Lossa och ta bort bultarna ①.
- 2.

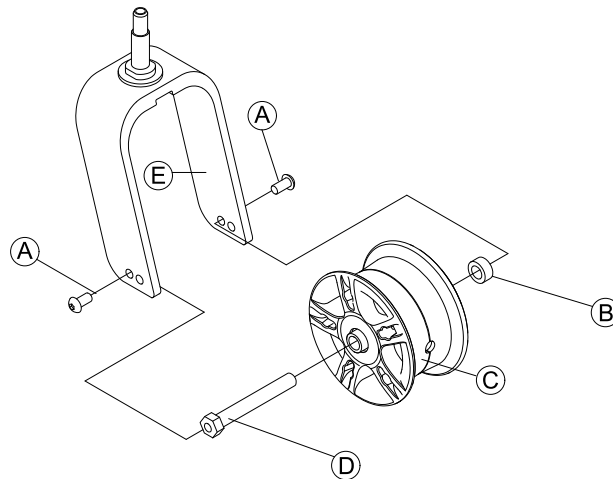


Fig. 6-21

Dra hjulet ③, inklusive axeln ④ och bussningen ② från gaffeln ⑤.

Montera hjulet



FÖRSIKTIGT!

Risk för personskada på grund av att hjulen lossnar.

Om hjulen inte sätts fast ordentligt vid monteringen kan de lossna under körning.

- När hjulen monteras ska bultarna dras åt med föreskrivet åtdragningsmoment.
- Säkra alla bultar med ett lämpligt gänglåsningsmedel.
- Använd aldrig vanliga muttrar i stället för självlåsand muttrar.
- Använd alltid nya muttrar och bultar med oskadad beläggning.

1. Montera delarna i omvänd ordning. Var uppmärksam på rätt rotationsriktning när du monterar hjulen.
2. Testa alla funktioner.

Byta ut styrhjulet (6-tumshjul)



- 2 × 7/16 tums skiftnyckel
- Avlång tråkloss (minst 14 x 14 x 30 cm)



Ta bort hjulet

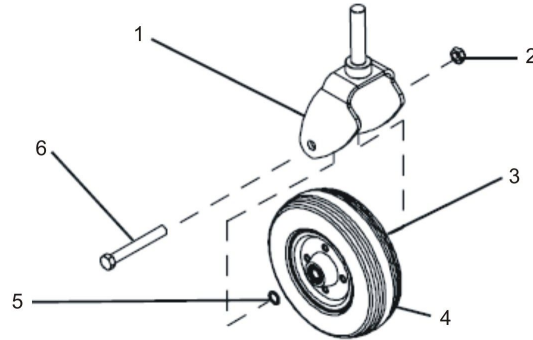


Fig. 6-22

1. Lossa muttern (2).
2. Ta bort skruven (6).
3. Ta bort de två brickorna (3) och (5).
4. Ta bort hjulet (4).
5. Byt ut eventuella defekta delar.

Montera hjulet

1. Montera delarna i omvänd ordning.
2. Var uppmärksam på rätt rotationsriktning när du monterar hjulet.
3. Dra åt muttern till angivet åtdragningsmoment. Se 6.8.4 *Specifika åtdragningsmoment, Sida 32*.

6.8.8 Byta ut styrhjulets däck/inerslang vid punktering



- 5 mm insexnyckel
- Momentnyckel 5–25 Nm (eller liknande)
- Tre tvingar med plastskydd (endast punkteringssäkra däck)
- Två långa tråklossar (minst 14 × 14 × 30 cm)
- Reparationssats för däck med innerslang eller en ny innerslang
- Däckpump eller kompressor
- Talkpuder eller däckfett



Det finns tre olika typer av däck eller innerslangar, och särskilda punkter måste observeras vid byte av var och en av dessa. De olika däcktyperna är lätta att känna igen:

- Pneumatiska däck har svarta ventilhattar.
- Punkteringsskyddade däck har röda ventilhattar.
- Punkteringssäkra däck har inga ventiler.

Följ instruktionerna i tillämpligt avsnitt:

- Byta pneumatiska däck – se *Montera däck, Sida 38*
- Byta punkteringsskyddade däck – se *Montera däck, Sida 39*
- Byta punkteringssäkra däck – se *Montera däck, Sida 40*

Byta pneumatiska däck



Pneumatiska däck har svarta ventilhattar.

Ta av däck



FÖRSIKTIGT!

Risk för explosion

Däcket har ett högt tryck. Risk för personskador. Delar kan slungas ut och skada dig om du inte släpper ut all luft ur däcket.

– Tryck in kopplingsprinten i ventilen och släpp ut all luft ur däcket.

1. Ta bort ventilhatten ②.
2. Tryck in kopplingsprinten i ventilen och släpp ut all luft ur däck.
3. Lossa och ta bort skruvarna ⑥ på hjulets insida.
4. Lossa de inre ④ och yttre fälgringarna ⑤ från däck ①.
5. Ta ut innerslangen ③ ur däck ①.
6. Byt ut defekta eller slitna delar eller reparera dem.

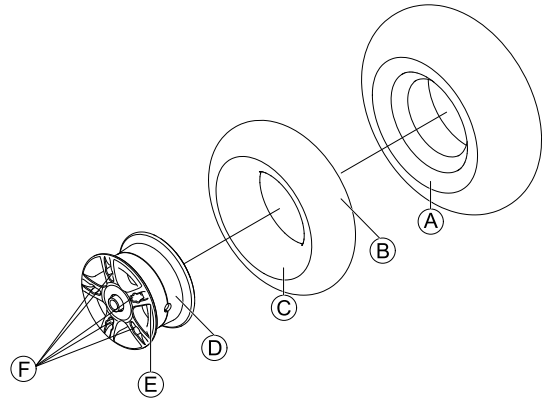




Fig. 6-23 Exempel på Storm⁴ MAX styrhjul. Ventilen och ventilhatten ② visas inte på bilden.

7. Ta bort hjulet från gaffeln.

Montera däck

1. Sätt i innerslangen i däck.
 -  Om du ska reparera och återanvända den gamla innerslangen och den har blivit blöt under reparationsarbetet kan du strö lite talkpuder på slangen så blir det lättare att sätta i den.
2. Montera fälgringarna ④ och ⑤ på däck. Se till att hålen är direkt ovanpå gängorna för skruvarna.
3. Pumpa in lite luft i innerslangen.
4. Sätt i skruvarna på insidan av hjulet och dra åt.
5. Kontrollera att däck ① passar exakt på fälgen.
6. Pumpa däck till angivet lufttryck.
7. Kontrollera igen att däck ① passar exakt på fälgen.
8. Skruva på ventilhatten.
9. Montera hjulet.

Byta punkteringsskyddade däck

-  Punkteringsskyddade däck har röda ventilhattar.

Ta av däck



FÖRSIKTIGT!

Risk för explosion

Däck ① har ett högt tryck. Risk för personskador. Delar kan slungas ut och skada dig om du inte släpper ut all luft ur däck.

– Tryck in kopplingsprinten i ventilen och släpp ut all luft ur däck.



FÖRSIKTIGT!

Risk för skada

Ventilen kan täppas till av punkteringsskyddsgel och bli obrukbar.

– Under följande steg ska du alltid hålla ventilen uppåt så att gelen inte kan tränga in i den.

1. Ta bort hjulet från gaffeln.
2. Ta bort ventilhatten ②.
3. Tryck in kopplings-sprinten i ventilen och släpp ut all luft ur däck.
4. Lossa och ta bort skruvarna ⑥ på hjulets insida.
5. Lossa den inre ④ och yttre fälgringen ⑤ från däck ①.
6. Ta ut innerslangen ③ ur däck ①.
7. Byt ut defekta eller slitna delar eller reparera dem.

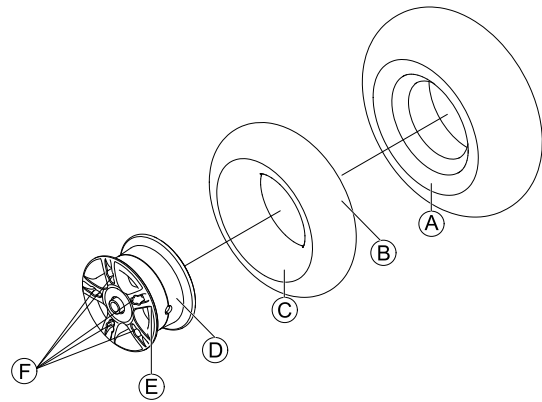


Fig. 6-24 Exempel på Storm⁴ MAX styrhjul. Ventilen och ventilhatten ② visas inte på bilden.

Montera däck

1. Sätt i innerslangen i däck.
- i** Om du ska reparera och återanvända den gamla innerslangen och den har blivit blöt under reparationsarbetet kan du strö lite talkpuder på slangen så blir det lättare att sätta i den.
2. Montera fälgringarna ④ och ⑤ på däck. Se till att hålen är direkt ovanpå gängorna för skruvarna.
3. Pumpa in lite luft i innerslangen.
4. Sätt i skruvarna på insidan av hjulet och dra åt.
5. Kontrollera att däck passar exakt på fälgen.
6. Pumpa däck till angivet lufttryck.
7. Kontrollera igen att däck passar exakt på fälgen.
8. Skruva på ventilhatten.
9. Montera hjulet.

Byta punkteringssäkra däck

i Punkteringssäkra däck har inga ventiler.

Ta av däck



WARNING! **Risk för explosion**

Det är ett avsevärt tryck i däck. Risk för personskador! Delar kan slungas ut och skada dig om du inte säkrar fälgringarna.

– Säkra fälgringarna med tvingar.

1. Ta bort hjulet från gaffeln.
2. Säkra fälgringarna med tre tvingar för att hindra delar från att flyga av. Var försiktig så att hjulringarna inte repas.
3. Lossa och ta bort de fem skruvarna ⑥ på hjulets insida.
4. Lossa tvingarna försiktigt och växelvis tills fälgringarna kan tas bort utan risk.
5. Ta bort den inre ④ och yttre fälgringen ⑤ från däck ①.
6. Byt ut defekta eller slitna delar.

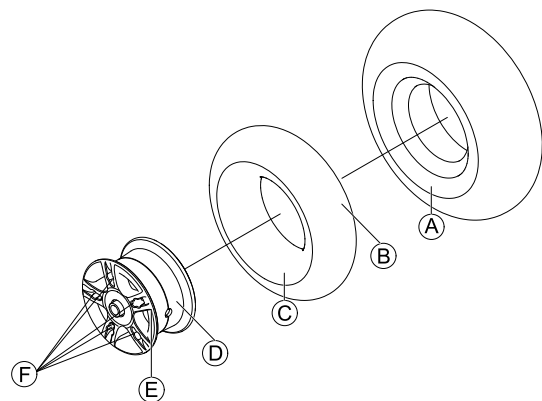


Fig. 6-25 Exempel på Storm⁴ MAX styrhjul. Ventilen och ventilhatten ② visas inte på bilden.

Montera däck

1. Sätt tillbaka däcken på fälgen i omvänd ordning.
2. Montera fälgringarna ④ och ⑤ på däck. Se till att hålen är direkt ovanpå gängorna för skruvarna.
3. Sätt dit tvingarna.
4. Dra åt tvingarna växelvis lite i taget tills fälgringarna är i exakt linje med varandra.
5. Sätt i skruvarna på insidan och dra åt dem ⑥ till 18 Nm.
6. Montera hjulet.

6.8.9 Byta ut drivhjulsnaget



FÖRSIKTIGT!

Risk för skador på elrullstolen

Kollisioner kan inträffa om mellanläggsbrickorna tas bort vid monteringsarbete på drivhjulen. Mellanläggsbrickorna brukar sitta mellan drivaxeln och hjulnavet för att utjämna toleranser. Om du tar bort mellanläggsbrickorna och inte sätter tillbaka dem kan kollisioner inträffa.

– Mellanläggsbrickorna ska alltid sättas tillbaka på exakt samma plats som tidigare.



- 19 mm hylsnyckel

Ta bort drivhjulsnaget

1. Lossa och ta bort muttern (3).
2. Ta bort brickan (2).
3. Ta bort hjulnavet (1) från axeln (4).
4. Ta bort passkilen (5) från axeln.

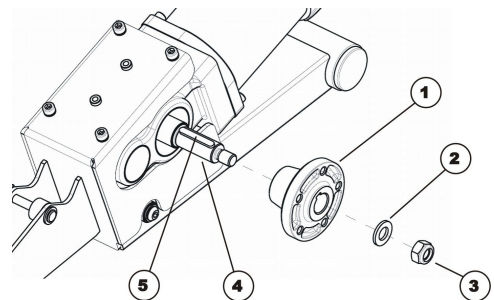


Fig. 6-26

Montera drivhjulsnaget

1. Montera drivhjulsnavets delar i omvänd ordning.
2. Stryk på ett tunt lager smörjmedel innan du trycker på hjulnavet på axeln så går det lättare.
3. Testa alla funktioner.

6.8.10 Byta ut det stora tippskyddshjulet



Markera hjulets, mellanläggsbrickornas och distansens aktuella inställningar innan du demonterar dem.



- 6 mm insexnyckel
- 13 mm skiftnyckel

1. Ta bort ändskyddet (A).
2. Lossa och ta bort muttern (B) och brickan (C).
3. Ta bort bulten (F). Var uppmärksam på distansen (D), mellanläggsbrickorna (H) och hjulet (E).
4. Montera delarna i omvänd ordning.
5. Testa alla funktioner.

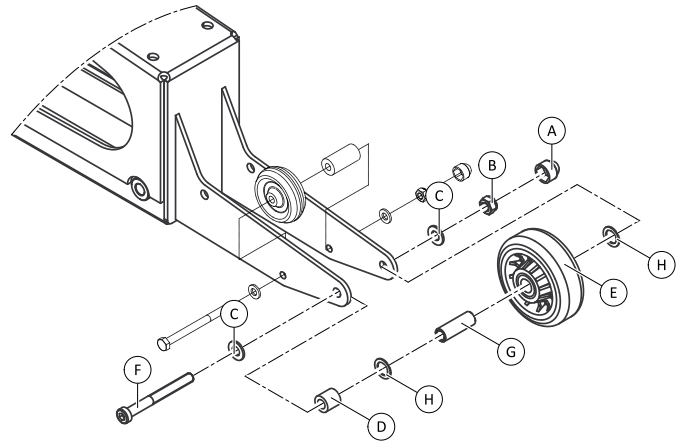




Fig. 6-27

6.8.11 Byta ut det lilla tippskyddshjulet

 Markera hjulets och distansens aktuella inställningar innan du demonterar dem.

 • 10 mm skiftnyckel (2 st)

1. Ta bort ändskyddet (A).
2. Lossa och ta bort muttern (B) och brickan (C).
3. Ta bort bulten (F). Var uppmärksam på distansen (D) och hjulet (E).
4. Montera de nya delarna i omvänd ordning.
5. Testa alla funktioner.

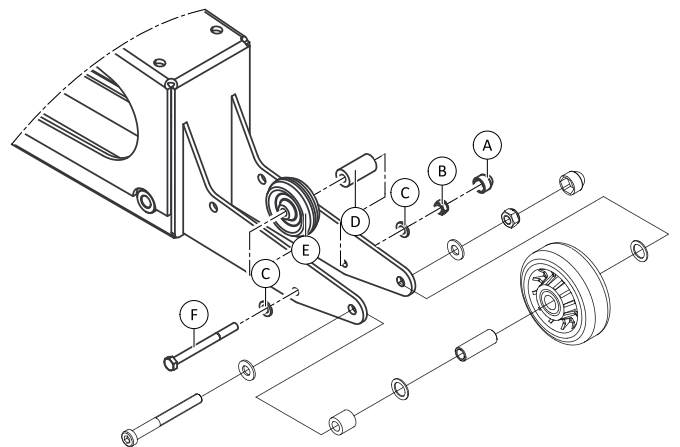



Fig. 6-28

6.9 Elektronik

6.9.1 Byt ut manöverboxen

 Att byta ut manöverboxen är mycket enkelt, och beskrivs därför inte i detalj. Men när manöverboxen byts ut tillsammans med strömenheten bör man tänka på det slutliga valet av körprogram. Se 6.9.7 Val av körprogram efter komponentbyte, Sida 45.

6.9.2 Göra elektroniken åtkomlig

1. Lyft sitsen helt med sitslyften om möjligt.
2. Stäng av elrullstolens elektronik.

3. Ta bort bakhöljet. Se 6.6.1 *Byta ut bakhöljet, Sida 22.*
4. Tryck in båda hakarna (3) och öppna batterilådans hölje.

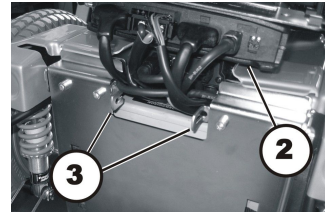


Fig. 6-29

5. Notera lägena för alla kablar och uttag som de är anslutna till. Markera kontakterna och uttagen eller ta ett foto.
6. Ta bort alla kontakter (A) från elektroniken.

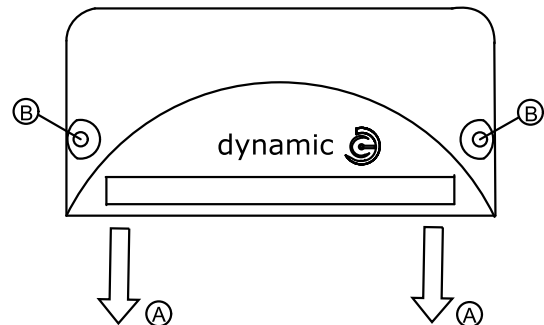


Fig. 6-30

6.9.3 Byta ut elektroniken

Elektroniken kan monteras på elrullstolen på en rad olika manöverboxar. Elektroniken beskrivs i motsvarande elektronikmanualer eller tidigare versioner av den här manualen. I beskrivningen nedan används LiNX-elektroniken som exempel. Du gör på samma sätt med den övriga elektroniken. Den enda skillnaden är polernas utseende.



FÖRSIKTIGT!

Alla ändringar i körprogrammet kan påverka elrullstolens köregenskaper och stabilitet.

- Ändringar i körprogrammet får endast göras av utbildade hjälpmedelscentraler.
- Invacare kan enbart garantera att elrullstolen har säkra köregenskaper om ett oförändrat standardkörprogram används. Detta gäller särskilt stabiliteten.



All elektronik levereras med ett standardkörprogram. Om kundspecifika ändringar har gjorts i körprogrammet måste dessa göras om efter att den nya elektroniken har installerats.

Ta bort elektroniken



- 4 mm insexnyckel
- För anpassning av körprogrammet: programmeringsprogramvara eller handprogrammerare och systeminstallationsmanual är tillgängliga från Invacare.

1. Göra elektroniken åtkomlig. Se 6.9.2 *Göra elektroniken åtkomlig, Sida 42.*
2. Lossa och ta bort skruvarna (B) på båda sidor av elektroniken. Var uppmärksam på små delar som brickor och distanser.
3. Ta bort elektroniken.

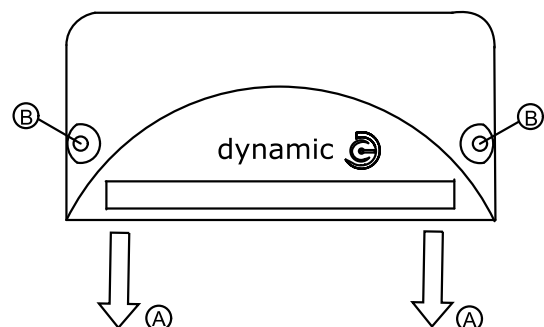


Fig. 6-31

Montera elektroniken




Se LiNX-systemets servicemanual för utförlig information om kabeldragning samt uppdatering och anpassning av körprogrammet.


1. Montera delarna i omvänd ordning. Se till att placera låsbrickorna mellan fästet och elektroniken, i förekommande fall.
2. Om LiNX-systemet används ska kalibrering utföras. Se *Programmeringsprocedur som föreslås* i LiNX-systemets servicemanual.

3. Uppdatera körprogrammet, i förekommande fall.
4. Anpassa körprogrammet till användarens behov, om nödvändigt.
5. Testa alla funktioner.

6.9.4 Byta ut G-Trac-sensorn

-  • 5 mm insexnyckel
• 10 mm skiftnyckel

1. Gör elektroniken åtkomlig. Se 6.9.2 Göra elektroniken åtkomlig, Sida 42.
2. Lossa och ta bort skruven (A) och brickan (B).
- 3.

 Sensorn måste monteras med kabeln riktad uppåt. Sensorn har en styrtapp på baksidan som måste passa exakt i motsvarande hål i fästet (D).

Byt ut G-Trac-sensorn (C).

4. Sätt i brickan (B) och skruven (A) och dra åt skruven.
5. Testa alla funktioner.

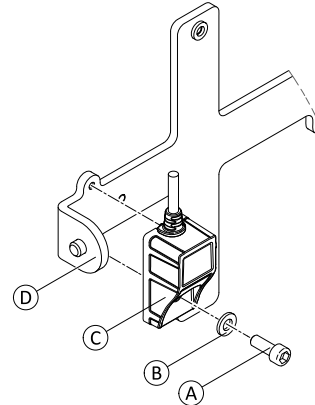



Fig. 6-32 Exempel på G-Trac-sensor i LiNX-systemet (elektroniken visas inte).


6.9.5 Byta ut ACT-modulen

 LiNX-system behöver ingen ACT-modul. Eldriven lutning och ryggfällning regleras direkt av elektroniken.

ACT-modulen är ett tillval.

Beroende på antalet installerade ställdon, t. ex. elektrisk lutning eller ryggfällning, kan olika modultyper monteras på elrullstolen.

Antal ställdon	Modultyp	Placering
upp till 2	ACT2	Ramen, intill belysningens kretskort
3 och 4	ACT4	Under sitsen, till höger om sitsstödet.

-  • 4 mm insexnyckel

Ta bort ACT2

1. Ta bort bak- och mitthöljet. Se 6.6.1 Byta ut bakhöljet, Sida 22 och 6.6.2 Byta ut mitthöljet, Sida 22.
2. Notera noggrant kablarnas placering och olika kontakters kopplingsställen. Märk antingen varje kontakt och uttag, eller ta ett foto med en digitalkamera.
3. Koppla loss alla kontakter (B) från elektroniken (A).
4. Lossa och ta bort skruvarna (C).
5. Byt ut modulen.

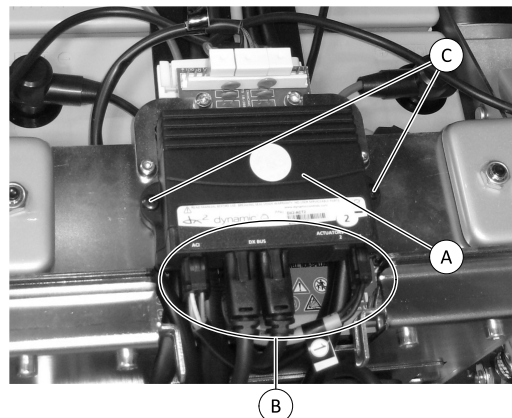


Fig. 6-33

Ta bort ACT4

1. Ta bort sitsen. Se 6.12.1 *Byta ut sitsramen, Sida 53*.
2. Notera noggrant kablarnas placering och olika kontakters kopplingsställ. Märk antingen varje kontakt och uttag, eller ta ett foto med en digitalkamera.
3. Koppla loss alla kontakter från modulen (A).
4. Lossa och ta bort skruvarna.
5. Byt ut modulen.

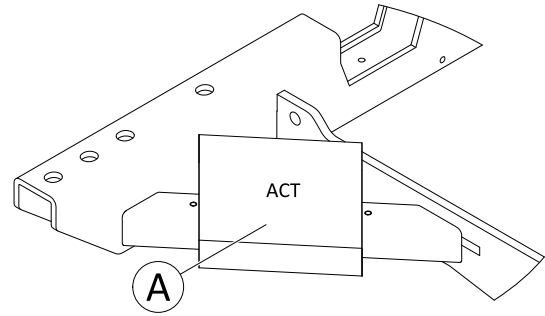


Fig. 6-34

Montera ACT-modulen

1. Montera delarna i omvänd ordning.
2. Sätt tillbaka alla kontakter där de satt.
3. Testa alla funktioner.

6.9.6 Byta ut kretskort för belysning

Byte beskrivs i följande avsnitt baserat på ett exempel med en elrullstol med ett kretskort för tillvalsbelysning samt ett tillvals-ACT-modul.



- 4 mm insexnyckel
- 8 mm hylsnyckel

Ta bort belysningskretskort

1. Använd om möjligt sitslyften till att lyfta sitsen till högsta läget.
2. Ta bort bak- och mitthöljet. Se 6.6.1 *Byta ut bakhöljet, Sida 22* och 6.6.2 *Byta ut mitthöljet, Sida 22*.
3. Notera noggrant kablarnas placering och olika kontakters kopplingsställ. Märk antingen varje kontakt och uttag, eller ta ett foto med en digitalkamera.
4. Dra ut kontakten (A) ur belysningskretskortet.
5. Lossa och ta bort de två skruvarna (C).
6. Lyft bort belysningskretskortet tillsammans med fästet.
7. Lossa skruvarna (B) och motsvarande muttrar baktill.
8. Byta ut belysningskretskortet

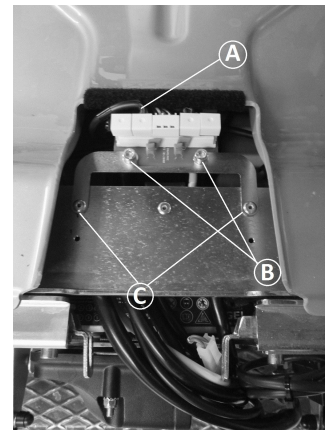


Fig. 6-35

Montera belysningskretskort

1. Montera delarna i omvänd ordning.
2. Sätt tillbaka alla kontakter där de satt.
3. Kontrollera elrullstolens alla funktioner.

6.9.7 Val av körprogram efter komponentbyte

Körprogrammet sparas i manöverboxen och även i strömenheten. Om en av dessa två komponenter byts ut måste systemet informeras om vilken som inte bytts så att det är känt vilken som innehåller den aktuella kontrollprofilen.



Elrullstolen kan bara användas normalt om profilen anges efter komponentbyte.



Se respektive manöverboxmanual för utförlig information.

6.9.8 Uppdatera programvara

Invacare bedriver ett kontinuerligt utvecklings- och förbättringsarbete när det gäller elrullstolarnas körprogram. Därför ska du alltid kontrollera om körprogrammet har den senaste versionen i samband med reparationer eller regelbundet underhåll.

Om det finns en nyare version ska körprogrammet uppdateras. Rutinen för uppdatering av körprogrammet beskrivs antingen i Wizard-programvarans bruksanvisning eller LiNX-servicemanual.



WARNING!

Alla ändringar i körprogrammet kan påverka elrullstolens köregenskaper och stabilitet.

- Ändringar i körprogrammet får endast göras av utbildade leverantörer.
- Invacare kan enbart garantera att elrullstolen har säkra köregenskaper om ett ej modifierat standardkörprogram används. Detta gäller särskilt stabiliteten.

ACS2-, Shark-, R-net- och VR2-elektronik



Elrullstolen levereras med ett standardkörprogram. Om körprogrammet har anpassade inställningar måste dessa ställas in på nytt när det nya körprogrammet har installerats. Detta gäller även kundspecifika alternativ för sitsinställningen för ACS2-manöverboxar, som aktiveras fritt fabrik.



När ett eldrivet anpassningsalternativ monteras i efterhand, t.ex. eldrivna benstöd, måste alternativet även aktiveras i körprogrammet om rullstolen har en ACS2-manöverbox. Mer information finns i bruksanvisningen till Wizard-programvaran och installationsanvisningarna för elektronikmodulerna.



- Programvaran Dynamic® Wizard
- Bruksanvisning för Wizard-programvaran
- Ytterligare krav, som lägsta systemkrav för datorer där programvaran ska användas och erforderliga kablar osv., finns i Wizard-programvarans bruksanvisning.

LiNX-elektronik

Programmeringsparametrar och ytterligare information om uppdatering kan hämtas från LiNX-servicemanual, som finns i Invacare.

6.10 Batterier



FÖRSIKTIGT!

Risk för personskador och materiella skador om batterierna hanteras på fel sätt

- Nya batterier får endast sättas i av behörig specialist.
- Läs varningsinformationen på batterierna.
 - Endast de batterityper som anges i specifikationerna får användas.



FÖRSIKTIGT!

Risk för brand och brännskador om batteripolerna förbikopplas

- Var mycket försiktig så att batteripolerna inte kortslogs med verktyg eller elrullstolens rörliga delar.
- Se till att batteripolsskydden har satts tillbaka om du inte arbetar med batteripolerna.



FÖRSIKTIGT!

Klämrisik

- Batterierna kan vara extremt tunga. Det medför risk för handskador.
- Hantera batterierna försiktigt.
 - Se till att batterierna inte faller i marken när de tas bort från ramen.
 - Akta händerna.
 - Använd rätt lyftteknik.



WARNING!

Risk för brännskador

- Risk för personskador till följd av läckande batterisyra.
- Syrafasta skyddshandskar ska alltid bäras vid hantering av batterier.
 - Skyddsglasögon ska alltid bäras vid hantering av batterier.

Åtgärder vid läckage av batterisyra

- Kläder som har förorenats av eller doppats i syra ska tas av omgående!
- Alla områden av huden som har kommit i kontakt med batterisyra ska sköljas omgående i rikligt med vatten!

Vid kontakt med ögonen

- Kontakta ögonläkare omgående efter händelsen!



Håll reda på små delar som skruvar och brickor när de tas bort. Lägg alla små delar i ordningsföljd så att de kan sättas tillbaka i rätt ordning.

6.10.1 Allmänna anvisningar för batterihantering

- Batterier från olika tillverkare eller med olika batteriteknik får inte användas tillsammans. Batterierna måste även ha liknande datumkod.
- Gelbatterier får inte användas tillsammans med AGM-batterier.
- Batterierna har tagit slut när körsträckan blir betydligt kortare än vanligt. Kontakta hjälpmedelscentralen eller en servicetekniker för mer information.
- Batterierna ska alltid installeras av en behörig elrullstolstekniker eller person med motsvarande kunskaper. Dessa personer har rätt utbildning och verktyg för att utföra arbetet säkert och på rätt sätt.

6.10.2 Hantera skadade batterier på rätt sätt



FÖRSIKTIGT!

Korrosion och brännskador från läckande syra om batterier är skadade

– Kläder som har förorenats av syra ska tas av direkt.

Efter kontakt med hud:

– Skölj omgående det utsatta området med rikligt med vatten.

Efter kontakt med ögon:

– Skölj omgående ögonen under rinnande vatten i flera minuter och kontakta läkare.

- Använd alltid skyddsglasögon och lämpliga skyddskläder vid hantering av skadade batterier.
- Placera skadade batterier i en syrafast behållare direkt efter borttagning.
- Skadade batterier ska endast transporteras i en lämplig syrafast behållare.
- Skölj alla föremål som har kommit i kontakt med syra med rikligt med vatten.

Kassera uttjänta eller skadade batterier på rätt sätt

Uttjänta eller skadade batterier kan lämnas tillbaka till hjälpmedelscentralen eller direkt till Invacare.

6.10.3 Göra batterierna åtkomliga

Diverse elektronik kan monteras på elrullstolen. Instruktionerna nedan visar Storm⁴ Max- och ACS 2-elektronik som exempel. Tillvägagångssättet är detsamma för andra elrullstolar.

1. Ta bort bakhöjlet. Se 6.6.1 Byta ut bakhöjlet, Sida 22.
2. Tryck in båda hakarna (3) och öppna batterilådans hölje.

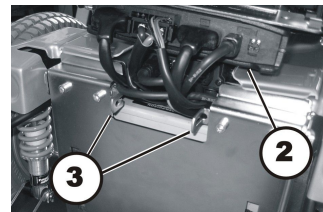


Fig. 6-36

3. Dra i låssprinten (A).
4. Placera elektroniken och fästet ovanpå batterilådan eller ACT-modulen, om sådan är monterad.

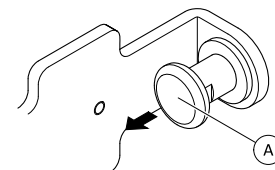


Fig. 6-37

5. Flytta batterierna (1) och batteristödet (2) framåt genom att dra i lyftbandet (3).

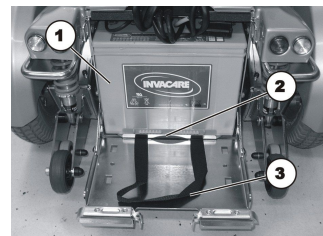


Fig. 6-38

6.10.4 Ta Bort Batterierna



- 11 mm hylsnyckel

Ta Bort Batterierna

1. Gör batterierna åtkomliga. Se *Göra batterierna åtkomliga*.
2. Ta bort polskydden **A** på batteriet **C**.
3. Ta bort polskruvarna under polskydden.
4. Ta bort anslutningskabeln **D** och säkringskabeln **B**.
5. Lyft ut batteriet ur batterifacket.
6. Dra fram det andra batteriet med hjälp av bandet.
7. Koppla bort kablarna på det andra batteriet också.
8. Lyft ut det andra batteriet ur batterifacket.

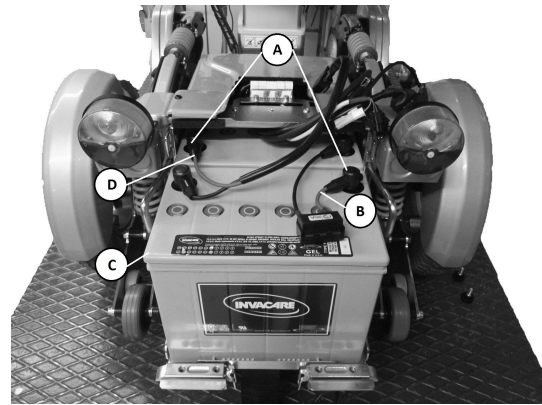


Fig. 6-39

Montera Batterierna

1. Sätt tillbaka batterierna i omvänd ordning.
2. Kontrollera att batterilådans uttag/kontakter är rätt monterade. I bakhöljet sitter ett polaritetsdiagram.

6.10.5 Huvudsäkring



FÖRSIKTIGT!

Risk för brand

En kortslutning kan orsaka mycket hög strömstyrka med risk för gnistbildning och brand.

- Använd endast lamellsäkring i original med godkänt amperetal.
- Om huvudsäkringen har gått ska du först åtgärda orsaken innan du sätter i en ny.



FÖRSIKTIGT!

Risk för brand och brännskador

Om fel lamellsäkring sätts i uppstår brandrisk.

- Lamellsäkringarna måste monteras i den ordning som visas nedan.
- Dra åt muttrarna med 3,3 eller 3,5 Nm.

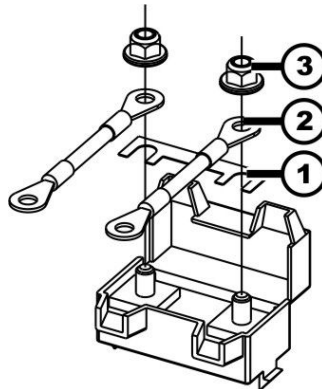


Fig. 6-40 Rätt ordning för montering av originallamellsäkring

- | | |
|---|-----------------|
| 1 | Lamellsäkring |
| 2 | Kabelsko |
| 3 | DIN 6923-mutter |



- 8 mm hylsnyckel
- Lamellsäkring
- Spårskruvmejsel
- Momentnyckel 0–20 Nm (eller liknande)



Om säkringshållaren är skadad kan du byta ut den tillsammans med batterikablarna.

Ta ur huvudsäkring

1. Stäng av elrullstolen.
2. Ta bort batterihöljet, koppla från batterikontakterna och dra ut batterierna ur batterilådan. Se *Göra batterierna åtkomliga*.
3. Säkringshållaren (1) sitter ovanpå batterierna.

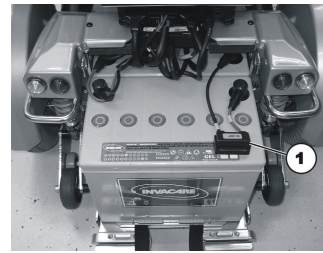



Fig. 6-41

4. Bänd upp karbinhaken (B) med en spårskruvmejsel (C). Säkringshållarens hölje (A) är öppet.

 Säkringshållare av äldre modell kan vara låsta med buntband. I så fall ska du klippa av buntbandet så att du kommer åt lamellsäkring.

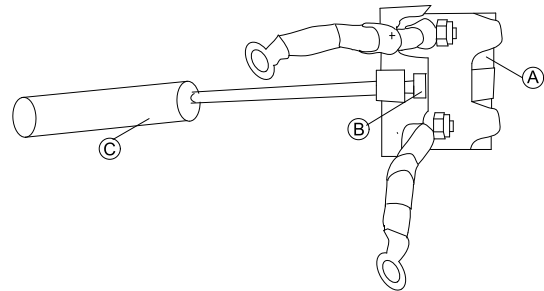


Fig. 6-42

5. Lamellsäkring (2) syns när säkringshållaren (1) är öppen.
6. Om lamellsäkring är utbränd måste du först fastställa och åtgärda orsaken till felet.
7. Huvudsäkring får inte bytas ut förrän felet har åtgärdats.
8. Ta bort lamellsäkringens muttrar (3).

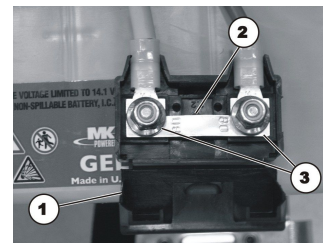




Fig. 6-43

9. Ta bort lamellsäkring.

Montera huvudsäkring

1. Byt ut lamellsäkring.
2. Montera delarna i omvänd ordning.
 -  Se till att trycka ihop de två delarna av säkringshållarens hölje tills de hakar i varandra.
 -  Om du använder en säkringshållare av äldre modell ska du binda den med ett UL94V0-buntband.
3. Testa alla funktioner.

6.10.6 Kabeldragning



- 4 mm insexnyckel
- Avbitartång
- Buntband

Undersökning

1. Ta bort bak- och mitthöljet. Se 6.6.1 Byta ut bakhöljet, Sida 22 och 6.6.2 Byta ut mitthöljet, Sida 22).
2. Dra ut batterierna ur batterifacket. Se Göra batterierna åtkomliga.
3. Undersök säkringstråden (1) och batterikabeln (2) för synliga skador eller klämpunkter.
4. Undersök alla kablar för synliga skador eller klämpunkter. Byt ut eventuella skadade kablar.

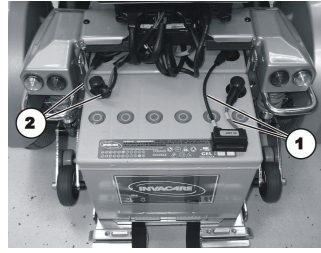


Fig. 6-44

5. Dra försiktigt i varje kontakt. Kontakten ska inte lossna från uttaget.
6. Om någon kontakt sitter löst ska den tryckas in i uttaget med ett lätt tryck. Kontakten måste sitta fast.
7. Se till att kontakten sitter i ordentligt. Upprepa annars ovanstående åtgärd.
8. Montera delarna i omvänd ordning.
9. Testa alla funktioner.

Montering

1. Ta bort bak- och mitthöljet. Se 6.6.1 Byta ut bakhöljet, Sida 22 och 6.6.2 Byta ut mitthöljet, Sida 22.
2. Dra kablar för elektroniken och ACT-modulen som är monterade baktill genom öppningen i batteriluckan under ACT-modulen till kabelbryggan (1).
3. Dra kablar innanför höljena över kabelbryggan (1).
4. Fäst kablar med kabelklämmor (2). Kabelklämmor på batterifackets framsida för lyftens kablar (tillval) syns inte på bilden.

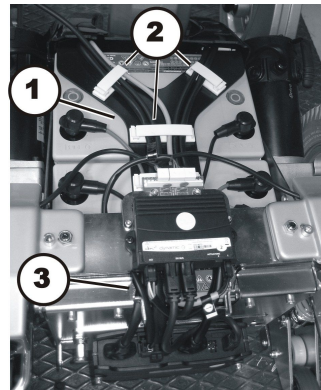


Fig. 6-45

5. Motorkablar är försedda med skyddshöljen (2) och dras ut ur framhöljet genom hål på sidan.
6. Kablar som går till sitsen (övre ACT-modulen, manöverboxen, framlyset) dras ut ur framhöljet genom ett övre hål till vänster (3).
7. Se till att kabeln har tillräckligt med spelrum för att inte sträckas, klämmas eller nötas av rörliga delar.
8. Dra kablarna på samma sätt under sitsen och till manöverboxen. Fäst kablarna med angivna kabelklämmor respektive buntband.

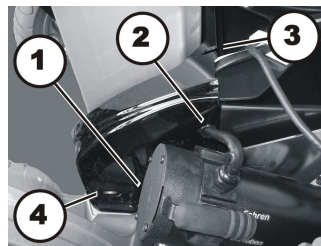


Fig. 6-46

6.11 Belysningsenhet

6.11.1 Byta ut främre LED-lampan

Det går inte att byta en enstaka LED-lampa. Byt ut hela belysningsenheten enligt beskrivningen i *Byta ut framlyset (LED)* eller 6.11.3 *Byta ut framlysets hållare (LED)*, Sida 51.

6.11.2 Byta ut framlyset (LED)



- 4 mm insexnyckel
- Avbitartång
- Buntband

Ta bort framlyset

1. Ta bort bak- och mitthöljerna. Se 6.6.1 *Byta ut bakhöljet, Sida 22* och 6.6.2 *Byta ut mitthöljet, Sida 22*.
2. Anteckna de exakta lägena för alla kablar och uttagen de är anslutna till. Markera kontakter och uttag eller ta ett foto.
3. Öppna kabelklämmorna (1), ta bort alla buntband och dra ut kabeln ur elrullstolen.
4. Koppla bort kablarna från det berörda framlyset från belysningens kretskort (2).
5. Lossa skruven (1) och ta bort framlyset från hållaren.
6. Byt ut framlyset.

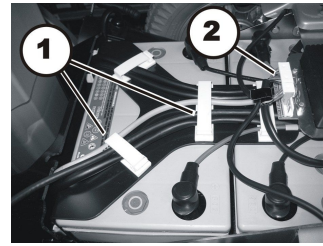


Fig. 6-47

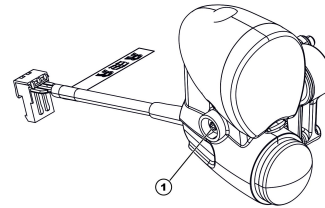


Fig. 6-48

Montera framlyset

1. Montera delarna i omvänd ordning.
2. Montera kablarna noggrant och fäst dem med kabelklämmor och buntband.
3. Dra åt skruvarna för hand.
4. Justera framlyset ungefärligt med en spärplatta som vägledning. Brukaren kan göra den slutliga justeringen enligt bruksanvisningen.
5. Testa alla funktioner.

6.11.3 Byta ut framlysets hållare (LED)



- 4 mm insexnyckel
- 8 mm skiftnyckel
- Avbitartång
- Buntband

Ta bort framlysets hållare

1. Ta bort bak- och mitthöljet. Se 6.6.1 *Byta ut bakhöljet, Sida 22* och 6.6.2 *Byta ut mitthöljet, Sida 22*.
2. Anteckna de exakta lägena för alla kablar och uttagen de är anslutna till. Markera kontakter och uttag eller ta ett foto.
3. Öppna kabelklämmorna (1), ta bort alla buntband och dra ut kabeln ur elrullstolen.
4. Koppla bort kablarna från det berörda framlyset från belysningens kretskort (2).
5. Lossa skruven (1) och ta bort framlyset från hållaren.
6. Lossa båda muttrarna (2) och ta bort hållaren från gummifästet.
7. Byt ut hållaren.

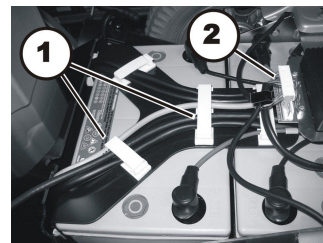


Fig. 6-49

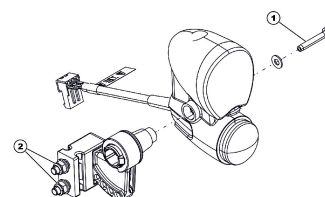




Fig. 6-50

Montera framlysets hållare

1. Montera delarna i omvänd ordning.
2. Montera kablarna noggrant och fäst dem med kabelklämmor och buntband.
3. Dra åt skruvarna för hand.
4. Justera framlyset ungefärligt med en spärrplatta som vägledning. Brukaren kan göra den slutliga justeringen enligt bruksanvisningen.
5. Testa alla funktioner.

6.11.4 Byta ut hela baklyset (LED)

 För LED-belysningen motsvarar baklysets hölje en hållare. För att byta baklysets hölje, se 6.6.4 *Byta ut Baklysets Hölje*, Sida 23.

-  • 4 mm insexnyckel
• 13 mm hylsnyckel
• Avbitartång
• Buntband

Ta bort baklyset

1. Ta bort bak- och mitthöljet. Se 6.6.1 *Byta ut bakhöljet*, Sida 22 och 6.6.2 *Byta ut mitthöljet*, Sida 22.
2. Anteckna de exakta lägena för alla kablar och uttagen de är anslutna till. Markera kontakter och uttag eller ta ett foto.
3. Öppna kabelklämmorna (1), ta bort alla buntband och dra ut kabeln ur elrullstolen.
4. Koppla bort kablarna från det berörda framlyset från belysningens kretskort (2).
5. Lossa muttern (1).
6. Lyft av baklysets hölje (2) försiktigt.
7. Öppna baklysets kontakt (3) som ska bytas ut.
8. Baklysetna är endast fastklämda i plasthållare. Byt ut det röda baklyset (1) eller körriktningsvisaren (2) efter behov. Kablarna är märkta på motsvarande sätt.

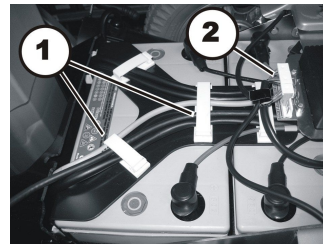


Fig. 6-51

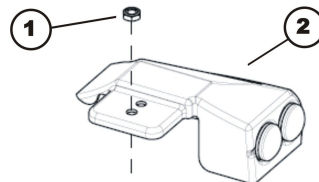


Fig. 6-52

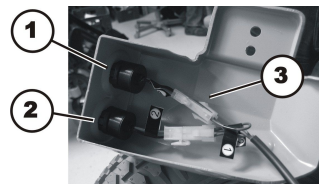


Fig. 6-53

Montera baklyset

1. Montera alla delar i omvänd ordning.
2. Montera kablarna noggrant och fäst dem med kabelklämmor och buntband.
3. Testa alla funktioner.

6.12 Sitsen

I den här manualen refereras till konfigurationer med sitssystem av standardtyp.

Angående andra sitssystem (t.ex. Modulite) hänvisas till motsvarande manual.

6.12.1 Byta ut sitsramen



FÖRSIKTIGT!

Det finns risk för belastningsskador vid lyft av tunga delar!

– Använd rätt lyftteknik.



- 6 mm insexnyckel
- 24 mm U-skiftnyckel
- Avbitartång
- Buntband

Ta bort sitsramen

1. Ta bort eventuella buntband som håller kablar på manöverbox eller belysning. Ta bort kablar från påsatta klämmor.
2. Lossa kappmuttrarna i framlysets fästen. Se 6.11 *Belysningsenhet, Sida 50*.
3. Lägg framlyset och fästet på en säker plats på batterifackets bakhölje.
4. Ta bort alla kablar mellan sitsen och ramen.
5. Ta bort sittdynan.
6. Ta bort delar som är i vägen, t.ex. benstöd och armstöd.
7. Lossa de två skruvarna **A** och ta bort sittplattan **B**.
8. Ta bort ryggstödsenheten. Se 6.16.5 *Byta ut ryggstödsfästet, Sida 64*.

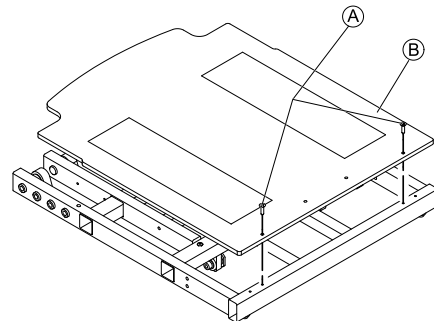


Fig. 6-54

9. Lossa och ta bort bultarna **F**, brickorna **E** och bussningarna **C** framtill på sitsramen. Dra ut lutningsplåten **D** och lägg ned sitsramen försiktigt.

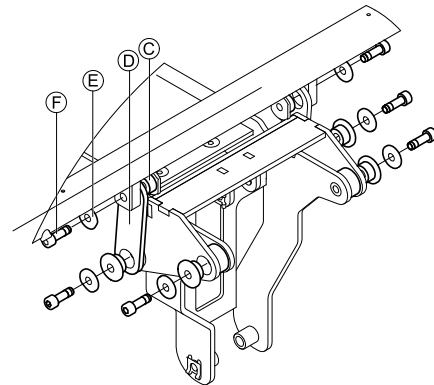


Fig. 6-55

10. Lossa och ta bort skruvarna **G** och brickorna **H** baktill på sitsramen.
11. Lyft av sitsramen inklusive fasthållningsbladen.

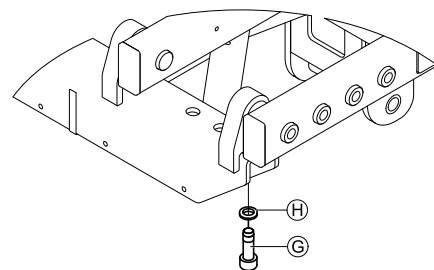


Fig. 6-56

Montera sitsramen

1. Montera delarna i omvänd ordning.
2. Testa alla funktioner.

6.12.2 Byta ut lutningsaxel

-  • Avbitartång

Ta bort lutningsaxel

1. Ta bort den övre låspinnen (A).
2. Ta bort den övre sprinten (B) och tippa axeln (C) framåt.
3. Ta bort den nedre låspinnen (F).
4. Ta bort den nedre sprinten (D) och lutningsaxeln. Ta vara på distansbrickorna (E).
5. Byt ut lutningsaxel.

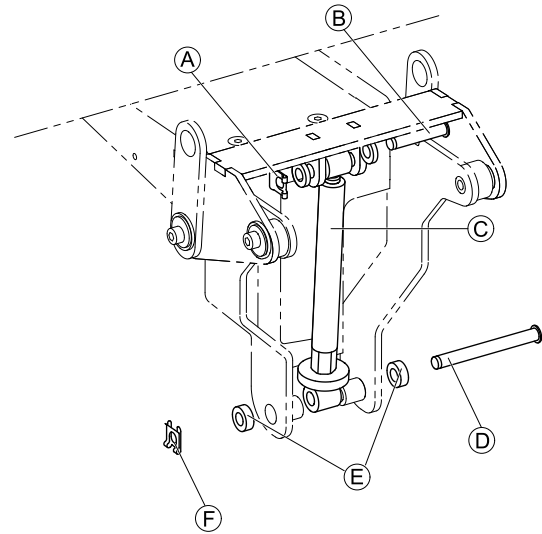



Fig. 6-57

Montera lutningsaxel

1. Montera delarna i omvänd ordning.
2. Testa alla funktioner.

6.12.3 Byta ut ställdon för lutning

-  • Avbitartång
- Buntband

Ta bort ställdonet för lutning

1. Ta bort benstöden.
2. Dra ut ställdonskontakten ur modulen.
3. Ta bort buntbanden.
4. Ta bort kabeln.
5. Ta bort den övre låspinnen (A).
6. Ta bort den övre sprinten (B) och tippa ställdonet för lutning (E) framåt.
7. Ta bort den nedre låspinnen (D).
8. Ta bort den nedre sprinten (C) och ställdonet för lutning.
9. Byt ut ställdonet för lutning.

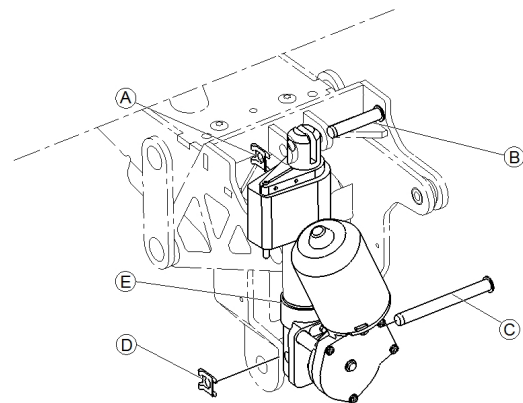


Fig. 6-58

Montera ställdonet för lutning

1. Montera delarna i omvänd ordning.
2. Testa alla funktioner.

6.12.4 Byta lutningsfäste



FÖRSIKTIGT!

Det finns risk för belastningsskador vid lyft av tunga delar
– Använd rätt lyftteknik.

Vi använder olika typer av lutningshållare våra elrullstolar. På grund av detta kan hållaren på din elrullstol skilja sig från bilderna nedan. Följande monteringsanvisningar påverkas inte av detta.



- 6 mm insexnyckel

Ta bort lutningsfäste

1. Ta bort sitsramen. Se *Byta ut sitsramen*.
2. Ta bort lutningsaxel eller ställdon för lutning. Se 6.12.2 *Byta ut lutningsaxel, Sida 54* (manuell lutning) eller 6.12.3 *Byta ut ställdon för lutning, Sida 54* (elektrisk lutning).
3. Lossa och ta bort skruven (E), brickan (D) och bussningen (C) på båda sidorna av sitsstödet (A).
4. Byt lutningsfäste (B).

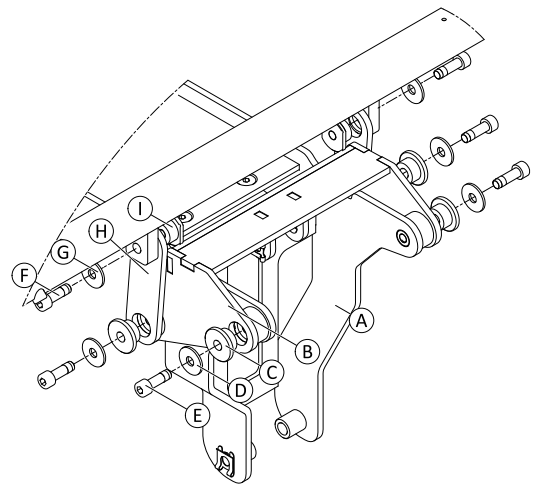


Fig. 6-59 Ritning av ett lutningsfäste

Montera lutningsfäste

1. Montera delarna i omvänd ordning. Se till att hålen på lutningsplåten (H) och sitsramen är i linje.
2. Testa alla funktioner.

6.12.5 Byta sitsstöd



FÖRSIKTIGT!

Det finns risk för belastningsskador vid lyft av tunga delar
– Använd rätt lyftteknik.



- TX40 Torx-nyckel
- Avbitartång
- Buntband

Vi använder olika typer av sitsstöd i våra elrullstolar. På grund av detta kan sitsstödet och skruvarna på din elrullstol skilja sig från bilderna nedan. Monteringsanvisningarna påverkas inte av detta.

Ta bort sitsstödet

1. Ta bort sitsramen. Se *Byta ut sitsramen*.
2. Lossa och ta bort de fyra skruvarna (A).
3. Lyft av sitsstödet (B) från sitsen/lyftstolpen.

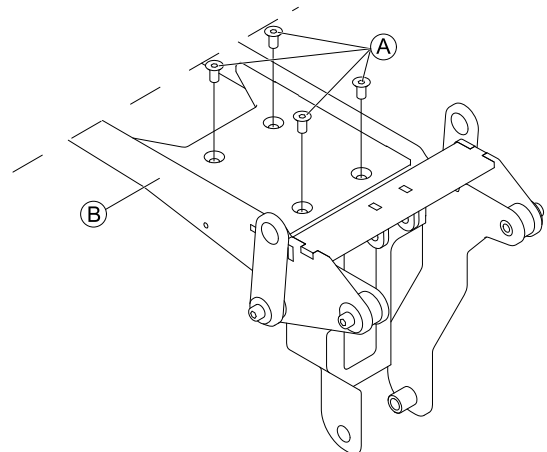


Fig. 6-60

Montera sitsstödet



FÖRSIKTIGT!

Lyftstolpen kan skadas. Om fel skruvar används eller om skruvar sätts i och dras åt på fel sätt uppstår skada på lyftstolpen.

Lyftstolpen levereras med självgående skruvar. Skruvarna används både på undersidan och ovasidan.

- Använd endast de medföljande skruvarna.
- Om skruvarna redan är iskruvade: Se till att skruvarna skruvas in försiktigt i den befintliga gången när de sätts tillbaka.
- Dra åt skruvarna med ett åtdragningsmoment på 15–17 Nm.

1. Montera delarna i omvänd ordning.
2. Testa alla funktioner.

6.12.6 Byta ut sitsstolpen



FÖRSIKTIGT!

Det finns risk för belastningsskador vid lyft av tunga delar

- Använd rätt lyftteknik.



FÖRSIKTIGT!

Risk för personskador om elrullstolen plötsligt förflyttar sig okontrollerat

- Bryt strömmen (PÅ/AV-nyckeln).
- Aktivera körläget.
- Lägg elrullstolen på sidan och säkra den så den inte tippas.



- TX40 Torx-nyckel
- Avbitartång
- Buntband

Ta bort sitsstolpen

1. Ta bort sitsen. Se 6.12.5 Byta sitsstöd, Sida 55.
2. Ta bort höljena. Se 6.6.1 Byta ut bakhöljet, Sida 22, 6.6.2 Byta ut mitthöljet, Sida 22 och 6.6.3 Byte av framhöljet, Sida 22.
3. Lägg elrullstolen på sidan och säkra den så den inte tippas. Använd rätt lyftteknik.
4. Lossa och ta bort de fyra skruvarna (3) på ramens insida (2).
5. Ta bort sitsstolpen (1).

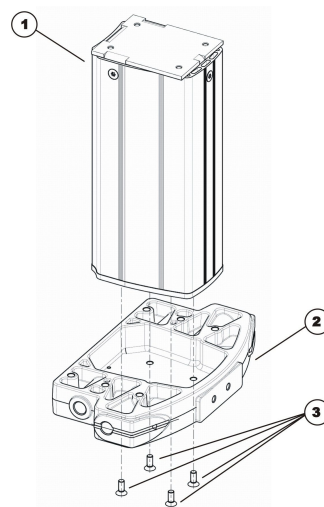


Fig. 6-61

Montera sitsstolpen

1. Montera delarna i omvänd ordning.
2. Testa alla funktioner.

6.13 Huvudstöd / Nackstöd

6.13.1 Byta ut Rea-huvudstödet

Ta bort huvudstödet

1. Lossa handskruven ②.
2. Dra ut huvudstödet ① ur fästet ③.

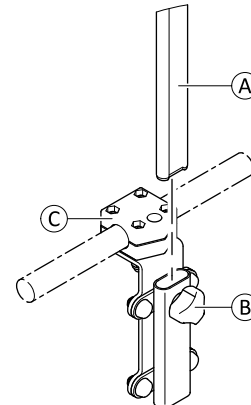


Fig. 6-62

Montera huvudstödet

1. Montera delarna i omvänd ordning.
2. Dra åt handskruven ② för hand.
3. Testa alla funktioner.

6.13.2 Byta ut Rea-huvudstödet monteringsfäste (slingback-ryggstöd)



- 4 mm insexnyckel

Ta bort fästet



Alla bultar och brickor visas inte på bilden.

1. Lossa och ta bort bultarna ⑤ och brickorna ⑥, monteringsplattan ④ och undersidan av fästet ③.
2. Ta bort fästets ovansida ② och muttrarna ①.

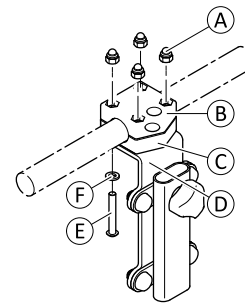


Fig. 6-63

Montera fästet

1. Montera delarna i omvänd ordning.
2. Testa alla funktioner.

6.14 Byta ut benstöden

6.14.1 Byta ut fotplattan/benstödshållaren



- 5 mm insexnyckel

1. Lossa skruven ②.
2. Dra ut fotplattan/benstödshållaren ③ ur sitsramen ①.

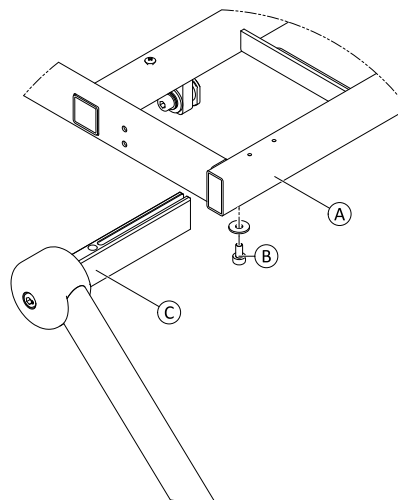


Fig. 6-64

6.14.2 Byta ut fast fotplatta



- 5 mm insexnyckel
- 19 mm skiftnyckel
- Varmluftspistol
- Gänglåsningemedel, starkt (Loctite 270 eller liknande)

1. Lossa de fyra skruvarna på båda sidor om fotplattans hållare.
2. Dra ut fotplattans nedre del ur hållaren.
3. Värm skruvens gängor uppifrån och ned (se pil) för att mjuka upp gänglåsningemedlet. Lossa och ta bort skruven ⑥.
4. Upprepa föregående steg på den andra sidan.
5. Ta bort fotplattan ① inklusive brickorna ③ och ④.
6. Lossa och ta bort skruvarna ⑤ och täckplåten ②.
7. Montera delarna i omvänd ordning. Se till att montera skruven ⑥ med nytt gänglåsningemedel.
8. Sätt i fotplattans nedre del i hållaren.
9. Justera fotplattans nedre del till önskad höjd. Se 4.4 *Justera fast fotplatta, Sida 9*.

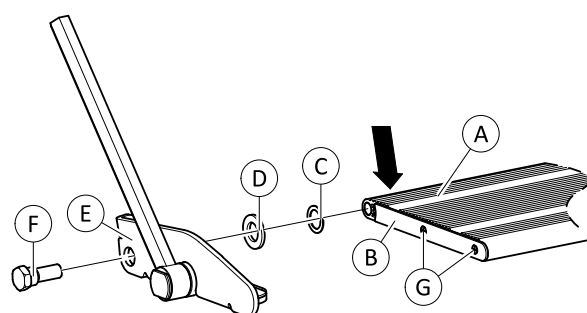


Fig. 6-65

6.14.3 Byta ut vaddynorna

Byta ut vadstöd



- 6 mm insexnyckel

1. Ta bort sittplattan. Se 6.12.1 Byta ut sitsramen, Sida 53.
2. Ta bort vaddynan.
3. Lossa och ta bort skruvarna ④ inklusive Nord-Lock-brickorna ⑤ och vadstödet ③.
4. Ta bort T-muttern ①.

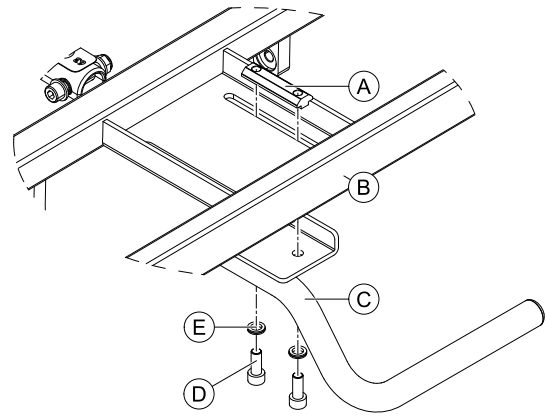


Fig. 6-66

5. Montera delarna i omvänd ordning. Säkerställ korrekt montering av T-muttern ① och vadstödet ③ på sitsramen ②.
6. Testa alla funktioner.

Byta ut vaddynan



- 4 mm insexnyckel

1. Lossa skruvarna ①.
2. Dra av vaddynan ③ från vadstödet ②.
3. Montera delarna i omvänd ordning.
4. Justera vaddynans position och vinkel efter användarens behov. Se bruksanvisningen.

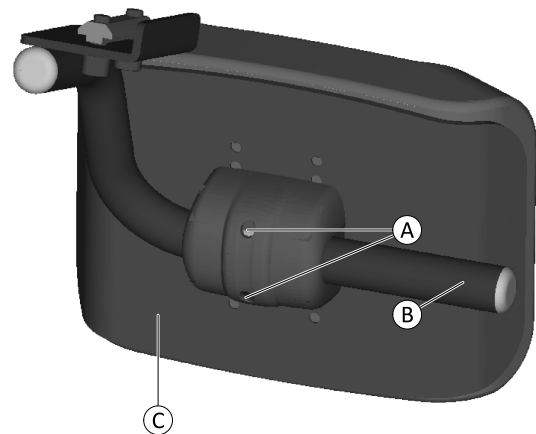


Fig. 6-67

6.15 Armstöd

6.15.1 Byta ut armstödet

Byta ut armstödsdynan



- 3 mm insexnyckel

1. Ta bort manöverboxen.
2. Lossa skruven ⑥. Ta inte bort den.
3. Dra ut armstödsdynan ③ ur sidoskyddet.
4. Lossa och ta bort skruvarna ④.
5. Byt ut armstödsdynan ①.
6. Sätt tillbaka skruvarna ④ och dra åt dem.

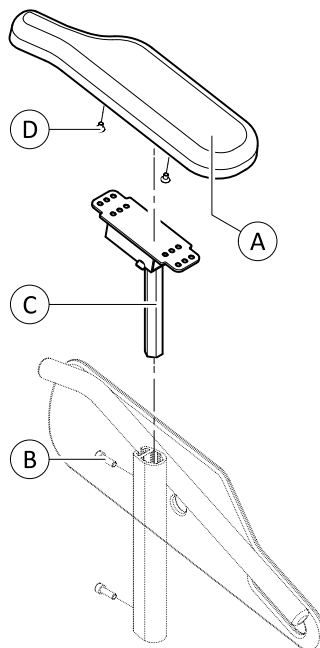




Fig. 6-68

Byta ut armstödsdynans fäste

-  • 3 mm insexnyckel
-  • 4 mm insexnyckel

1. Ta bort manöverboxen.
2. Lossa skruven ⑥. Ta inte bort den.
3. Dra ut armstödsdynan ③ ur sidoskyddet.
4. Lossa och ta bort skruvarna ④.
5. Ta bort armstödsdynan ①.
6. Byt ut armstödsdynans fäste ③.

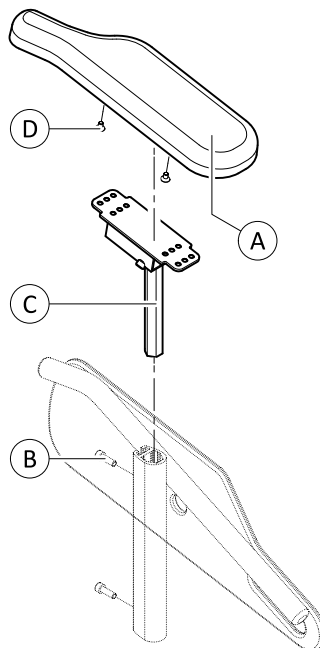




Fig. 6-69

7. Montera delarna i omvänd ordning.
8. Testa alla funktioner.

Byta ut sidoskyddet

-  • 4 mm insexnyckel
-  • Stjärnskruvmejsel, storlek 2

1. Lossa och ta bort skruvarna ①, U-brickorna ③ och sidoskyddet ②.
2. Byt ut sidoskyddet ②.

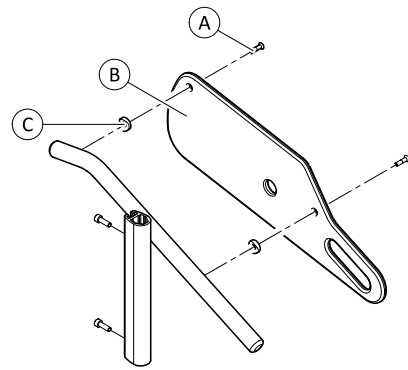




Fig. 6-70

 Se under monteringen till att U-brickan ③ sätts på rätt plats.

3. Montera delarna i omvänd ordning.
4. Testa alla funktioner.

Byta ut armstödsfästet

-
-  • 4 mm insexnyckel
• 6 mm insexnyckel
-

1. Ta bort armstödsfästets övre del.
2. Lossa spaken ④ och ta bort kopplingsprinten ⑤.
3. Lossa skruvarna ②.
4. Ta bort klämman ③ från armstödsfästet ①.

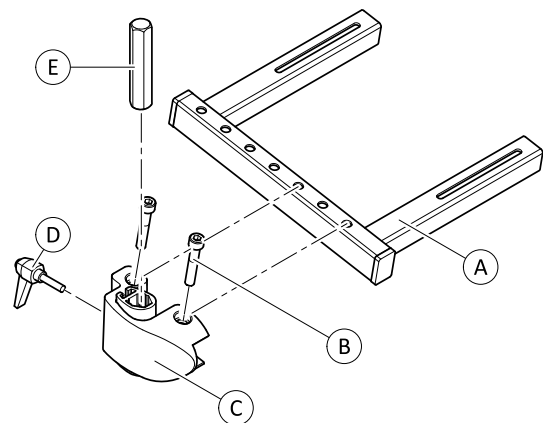


Fig. 6-71

5. Lossa vid behov de två skruvarna under sitsramen och ta bort armstödsfästet ①.
6. Montera delarna i omvänd ordning.
7. Testa alla funktioner.

6.16 Ryggstödet

6.16.1 Byta ryggrör

1. Lossa handskruven © på båda sidorna.
2. Dra ut ryggröret Ⓐ ur ryggstödsskenan Ⓑ.
3. Montera delarna i omvänd ordning.
4. Testa alla funktioner.

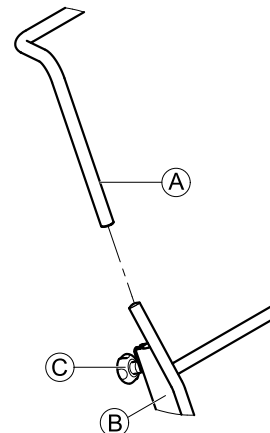



Fig. 6-72

6.16.2 Byta ryggstödsram

-  • 5 mm insexnyckel

1. Lossa handskruvarna © på båda sidorna och höj ryggröret Ⓐ så högt det går.
2. Dra åt handskruvarna © igen.

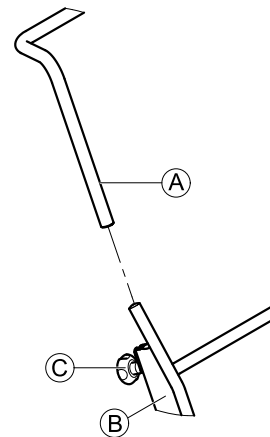


Fig. 6-73

3. Ta bort sittdynan.
4. Lossa skruvarna Ⓑ. Skruva inte loss dem.
5. Ta bort ryggstödsramen genom att lyfta uppåt.

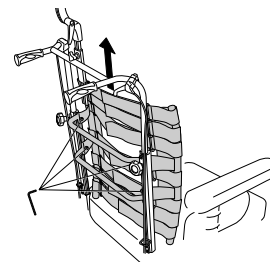




Fig. 6-74

6.  Se till att T-muttrarna sitter på insidan av skåran.

Montera delarna i omvänd ordning.

7. Testa alla funktioner.

6.16.3 Byta ryggstödsskena

-  • 5 mm insexnyckel

1. Ta bort ryggröret och ryggstödsramen. Se 6.16.1 Byta ryggrör, Sida 62 och 6.16.2 Byta ryggstödsram, Sida 62.
2. Lossa låsslidens handskruv ©.
3. Ta bort ryggstödsskenan ① genom att lyfta uppåt från ryggstödsfästet ②.

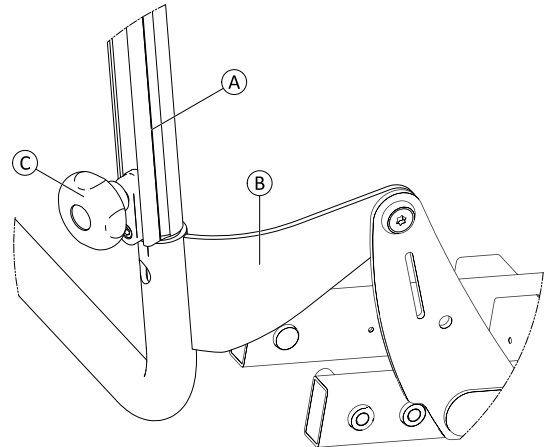


Fig. 6-75

4. Lossa låsslidens skruvar ④.
5. Ta bort alla låsslid © från ryggstödsskenan ①.

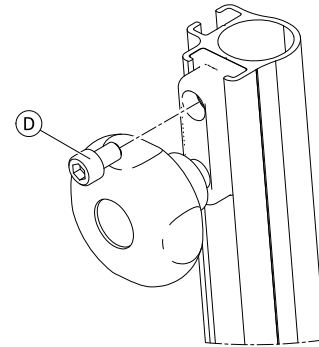


Fig. 6-76

6. Montera delarna i omvänd ordning.
7. Testa alla funktioner.

6.16.4 Byta ut sittdjupsadaptorn



- 5 mm insexnyckel

1. Ta bort ryggstödsramen och ryggröret. Se 6.16.3 Byta ryggstödskena, Sida 62.
2. Lossa de fyra skruvarna ④ på varje sida. Skruva inte loss dem.
3. Ta bort ryggstödskenan ① genom att dra den uppåt.

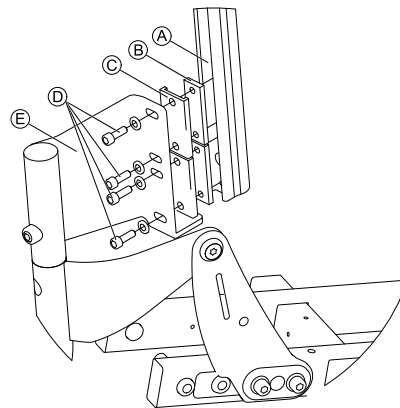


Fig. 6-77

4. Lossa inställningsskruven ①.
5. Lyft av adaptern ⑤ från ryggstödsfästet.

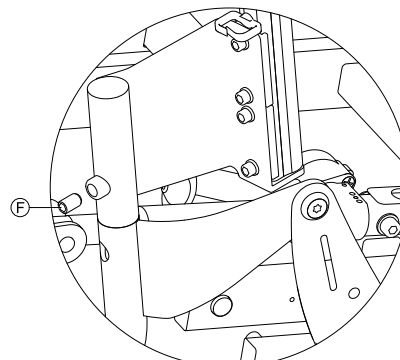


Fig. 6-78

6.
 - ⓘ Se till att styrtappen ③ sitter på utsidan och att T-muttern ② sitter på insidan av spåret

Montera delarna i omvänd ordning.

7. Testa alla funktioner.

6.16.5 Byta ut ryggstödsfästet

- 5 mm insexnyckel
- 6 mm insexnyckel
- Spårskruvmejsel

1. Lossa handskruvarna/skruvarna ① på båda sidorna och ta bort den övre ryggstödsdelen.

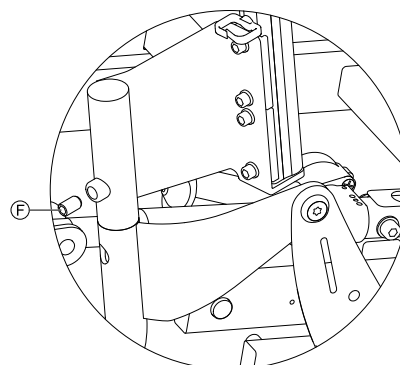


Fig. 6-79 Exempel på Max-sits med monterad sittdjupsadapter

2. Ta bort hållarklämman ③.
3. Ta ett fast tag i ryggstödsfästet ② och ta samtidigt bort sprinten ④ och lägg ned ställdonet/spindeln ⑤.
4. Säkra ryggstödsfästet ② så att det inte faller ned.

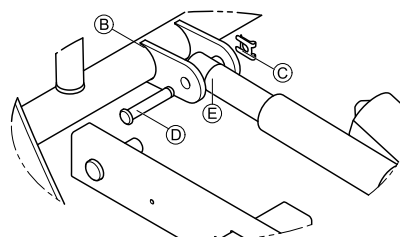


Fig. 6-80

5. Lossa och ta bort skruvarna ①, brickorna ② och bussningarna ③ på båda sidorna.
6. Ta bort ryggstödsfästet ④.
7. Lossa och ta bort skruvarna ⑤, brickorna ⑥, täckplåtarna ⑦ och lagerplåten ⑧ på båda sidorna.

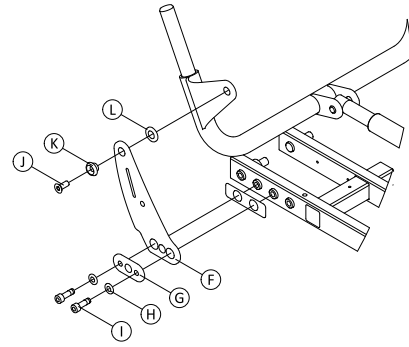


Fig. 6-81

8. Montera delarna i omvänd ordning.
9. Testa alla funktioner.

6.17 Höftbältet

6.17.1 Byta ut höftbältet

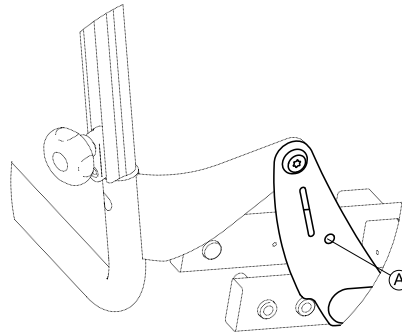


Fig. 6-82 Monteringshål för höftbältet på Max-sits

Förmontera bälten

i Ytterligare en mutter ⑤ sitter i monteringshålet ① mellan brickorna som ett distansmellanlägg, så att bältesfästet kan röras fritt.

1. Montera delarna i följande ordning:

- bult ②,
- bricka ③,
- bälte ④,
- distansmutter ⑤ och
- bricka ⑥.

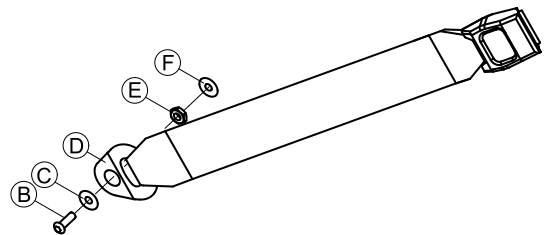


Fig. 6-83

Ta bort höftbältet



- 4 mm insexnyckel
- 10 mm skiftnyckel

1. Lossa och ta bort muttern ① och brickan ①.

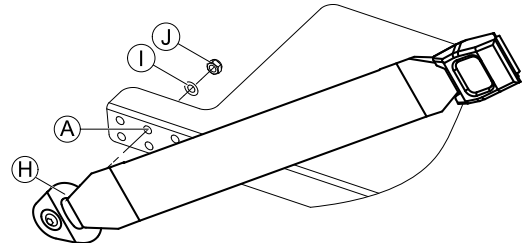


Fig. 6-84 Exempel på ett höftbälte på Storm⁴

2. Ta bort bulten ② och bältet ③. Var uppmärksam på brickorna (④ och ⑤) och muttern ⑥.

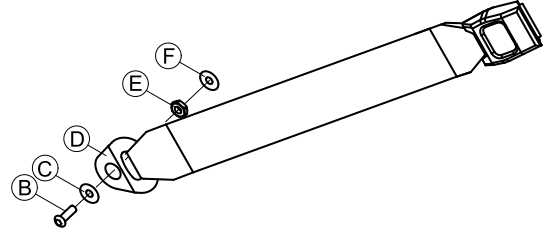




Fig. 6-85

Montera höftbältet

-  • 4 mm insexnyckel
-  • 10 mm skiftnyckel

1. För in det förmonterade höftbältet ④ i monteringshålet ⑤.
2. Sätt dit brickan ① och muttern ①.
3. Dra åt muttern ①.

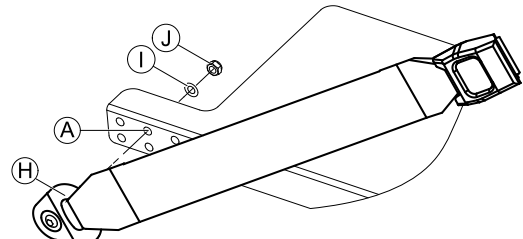




Fig. 6-86 Exempel på ett höftbälte på Storm⁴

Byta ut selremmen (H-bältet)

-  • 5 mm insexnyckel
-  • 13 mm skiftnyckel

1. Ta bort plastlocket (2).
2. Lossa och ta bort skruven (6), tillhörande brickor (5) och muttrar (4) (framför/bakom griplämman (3)).
3. Byt ut selremmen (1).
4. Montera de nya delarna i omvänd ordning.
5. Testa alla funktioner.

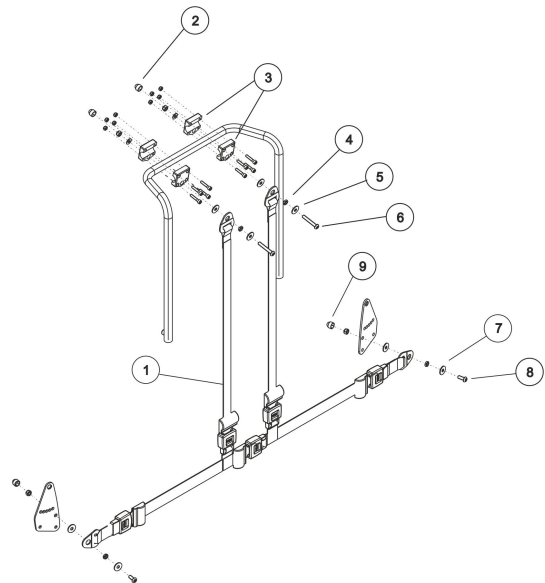


Fig. 6-87

Byta ut höftbältet (H-bältet)

Se *Ta bort höftbältet* och *Montera höftbältet*.

Så kommer du i kontakt med Invacare AB

Sverige:

Invacare AB
Fagerstagatan 9
S-163 53 Spånga
Tel: (46) (0)8 761 70 90
Fax: (46) (0)8 761 81 08
sweden@invacare.com
www.invacare.se

1654098-E 2020-11-11



Making Life's Experiences Possible®



Yes, you can.®