

Reservdels Katalog

Version: 2014/12/31b SV



küschall® **K-SERIES**



Yes, you can.®

Allmän information.

Vid beställning av reservdelar måste alltid följande anges:

- Typ av produkt.
- Produktens namn och modell.
- Produktens serienummer.
- Reservdelens artikelnummer.
- Reservdelens benämning.

Sprängskisser och reservdelars positionsnummer är inte bindande och kan ändras utan föregående notis, allt i enlighet med Invacare's ständiga strävan att förbättra sina produkter och att tillmötesgå sina kunders behov.

All kopiering eller användning av detta material, eller av någon väsentlig del av det, oavsett format eller metod, elektronisk, mekanisk eller på annat sätt, inklusive fotokopiering, skanning eller inspelning, och lagring i elektroniskt media eller i informationssystem, inklusive elektroniska överföringar, får ej utföras utan skriftligt medgivande från Invacare® International Sarl.



Yes, you can.®

Innehållsförteckning

Information

Ram färg	7
CPS färg	8

Chassin

Chassin	9
Ram aluminium K475gr adducerad	10
Ram aluminium K4 75gr adducerad	14
Ram titan K4 75gr standard	16
Ram carbon K4 75gr standard	17
Ram aluminium Airlite 90gr standard	18
Ram aluminium Airlite 75gr adducerad	22
Ram titan Airlite 90gr standard	24
Axel aluminium	25
Axel carbon	26
Vario-ax	27
Axelhållare	28
Breddningsats standard	29
Breddningsats för varioaxel	30

Sits

Sits	31
Sitsmodul	32
Överdrag sits standard	34
Överdrag ställbar sits	37
Klädsel sits light	40
(Seat cushion standard)	43
Sittdyna Alcantara	45

Ryggstöd

Ryggstöd	46
Ryggstöd	47
(Lady backrest)	49
(Straight bar backrest)	50
(Backrest for fixed backrest)	52
Överdrag rygg light	53
Ryggband ställbar rygg	56
Överdrag ställbar rygg	57
Körhandtag bakomliggande	59

Fotstöd

Fotstöd	60
Fotstöd standard	61
Fotstöd standard adducerad ram	65
Fotstöd vinkelställbart	67
Fotstöd vinkelställbart adducerad ram	68
Fotstöd högt monterat	69
Fotstöd högt monterat adducerad ram	70
Fotstöd uppfällbart	71



Yes, you can.®

Innehållsförteckning

Vadband	72
Sidostöd	
Sidostöd	73
Klädskydd carbon	74
(Configuration table clothes-guard carbon)	75
Klädskydd budget	76
(Configuration table clothes-guard economy)	77
Stänkskydd carbon	78
(Configuration and size table mudguards carbon)	79
Stänkskydd budget	80
(Configuration table mudguards Economy)	81
Sidostöd höjdbarbara	82
Armstöd standard	83
Fram hjul	
Fram hjul	84
Framgaffel standard	85
Framhjul	87
Drivhjul	
Drivhjul	89
Drivhjul 24tum standard	90
Drivhjul 26tum standard	93
Drivhjul High Performance	96
Drivhjul Mountainbike	98
Drivhjul Ultra-light	99
Drivhjul Spinergy	100
(Spinergy LXX wheel)	101
Drivhjul budget	102
(Economy wheel 01.07.2014=>)	103
Drivhjul Spider	104
(Hub brake wheel)	105
(Handrim)	106
(Fixation handrim)	108
(Tyre)	109
(Inner tube and rim protector)	110
(Spokes guard)	111
(Quick release axle and bearing)	112
Bromsar	
Bromsar	113
Bromsar	114
(One arm brake)	115
(SAFETY OPTIONS)	
(SAFETY OPTIONS)	116
(Seatbelt for transportation)	117



Yes, you can.®

Innehållsförteckning

Tillbehör sittande

Tillbehör sittande	118
Fjädring	119
Väska sittklädsel	120
Väska sittram	121

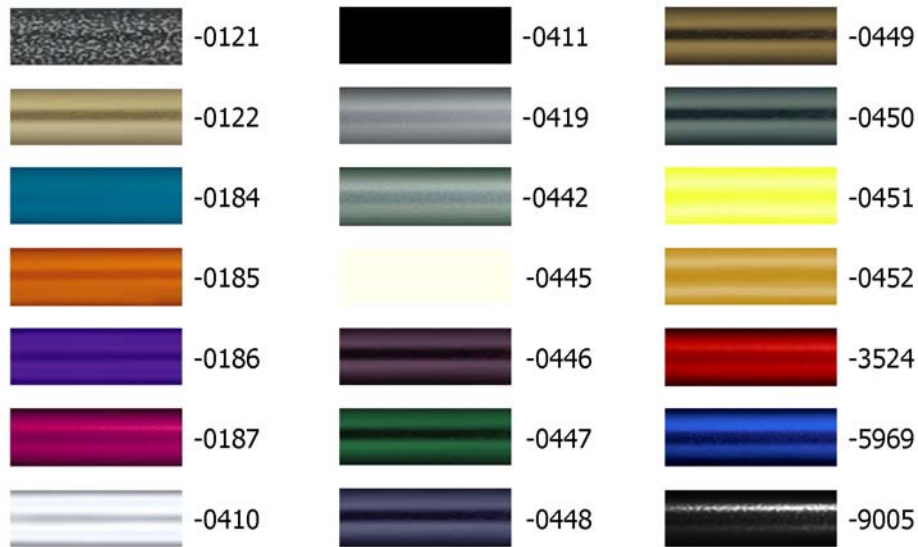
(PROPULSIONS OPTIONS)

(PROPULSIONS OPTIONS)	122
(One arm drive)	123

Andra alternativ & tillbehör

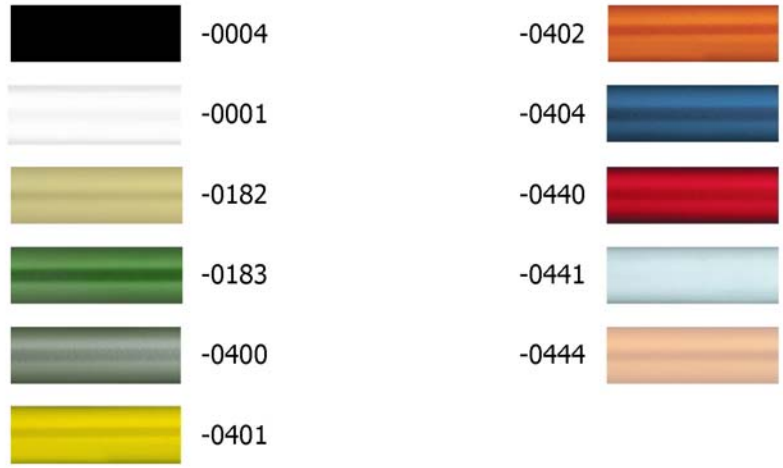
Andra alternativ & tillbehör	124
Tippskydd	125
Tippskydd aktiv	126
Transport hjul	127
Bagage hållare	128
Tillbehör vinter	129
Tillbehör	130
(Fixation: screws, ...)	131
(Socket head cap screws)	132
(Countersunk screws)	135
(Button head screws)	137
(Hex-head screws, diverse, ...)	139
(Washers)	141
(Nuts)	143
(Pins, rivets, ...)	145

Ram färg

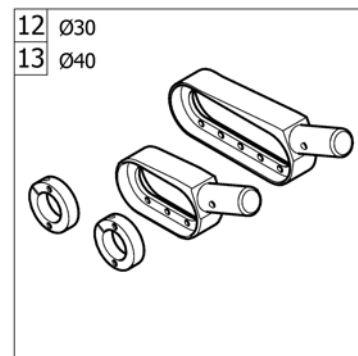
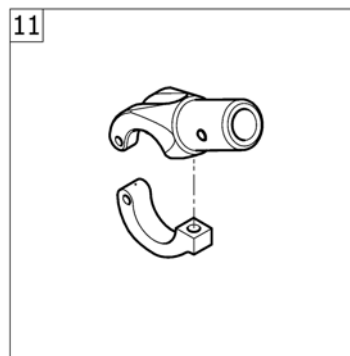
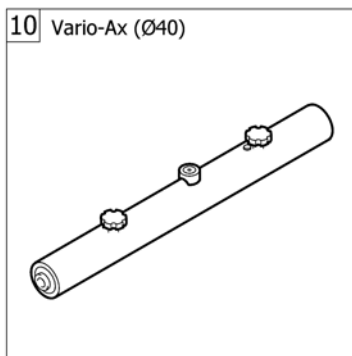
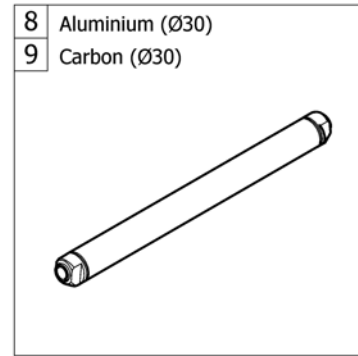
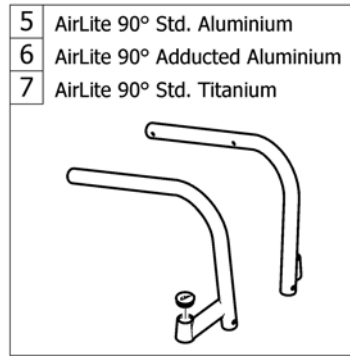
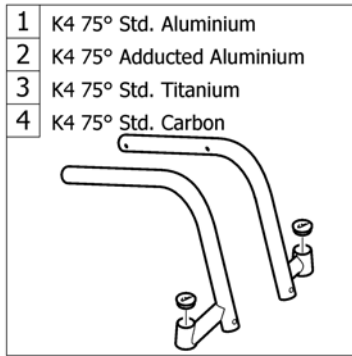


-0121	-	(Color code for black-grey rustico frames)	01.01.2012 → 31.12.2014	0
-0122	-	(Color code for golden beach frames)	01.01.2013 → 31.12.2014	0
-0184	-	(Color code for mercury blue frames)	01.01.2015 →	0
-0185	-	(Color code for dynamite orange frames)	01.01.2015 →	0
-0186	-	(Color code for atomic violet frames)	01.01.2015 →	0
-0187	-	(Color code for nitro pink frames)	01.01.2015 →	0
-0410	-	(Color code for polished frames)		0
-0411	-	(Color code for black matt frames)		0
-0419	-	(Color code for silver grey frames)		0
-0442	-	(Color code for night shimmer frames)		0
-0445	-	(Color code for ivory white frames)		0
-0446	-	(Color code for purple fire frames)		0
-0447	-	(Color code for emerald green frames)	01.11.2010 → 31.12.2012	0
-0448	-	(Color code for midnight blue frames)	01.11.2010 → 31.12.2012	0
-0449	-	(Color code for umber glaze frames)	01.11.2010 → 31.12.2014	0
-0450	-	(Color code for smokey grey frames)		0
-0451	-	(Color code for flashy yellow frames)		0
-0452	-	(Color code for terra magic frames)	01.11.2010 → 31.12.2011	0
-3524	-	(Color code for royal red frames)		0
-5969	-	(Color code for royal blue frames)		0
-9005	-	(Color code for glossy black frames)		0

CPS färg

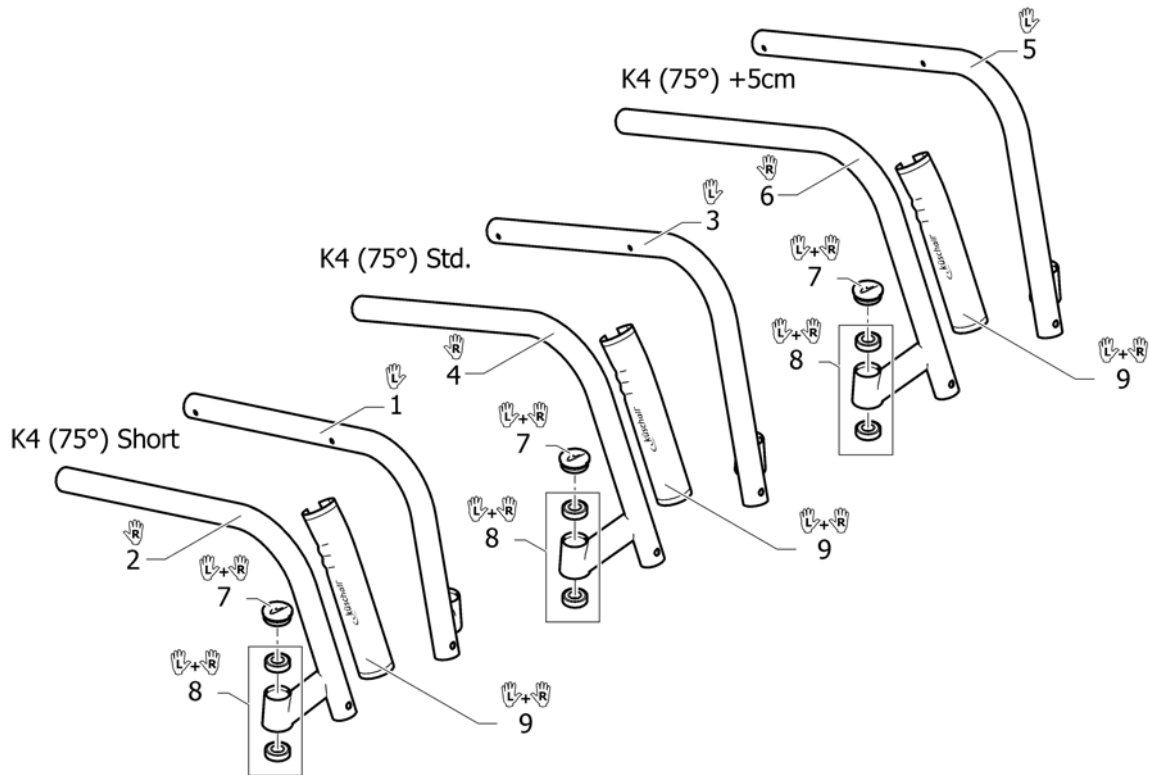


-0004	-	(Color code for black anodized CPS)		0
-0001	-	(Color code for chrome CPS)		0
-0182	-	(Color code for champagne CPS)	01.01.2013 →	0
-0183	-	(Color code for olive CPS)	01.01.2013 →	0
-0400	-	(Color code for techno-anthrazit CPS)		0
-0401	-	(Color code for lemon CPS)	01.11.2010 → 31.12.2012	0
-0402	-	(Color code for apricot CPS)	01.11.2010 → 31.12.2012	0
-0404	-	(Color code for b-blue CPS)		0
-0440	-	(Color code for comet red CPS)		0
-0441	-	(Color code for arctic blue CPS)		0
-0444	-	(Color code for copper glaze CPS)		0

Chassin

1	-	Ram aluminium K475gr adducerad	1
2	-	Ram aluminium K4 75gr adducerad	1
3	-	Ram titan K4 75gr standard	1
4	-	Ram carbon K4 75gr standard	1
5	-	Ram aluminium Airlite 90gr standard	1
6	-	Ram aluminium Airlite 75gr adducerad	1
7	-	Ram titan Airlite 90gr standard	1
8	-	Axel aluminium	1
9	-	Axel carbon	1
10	-	Vario-ax	1
11	-	Axelhållare	1
12	-	Breddningsats standard	1
13	-	Breddningsats för varioaxel	1

Ram aluminium K475gr adducerad



1	1545787-0121	(Front frame K4 short, left, black-grey rustico)	01.01.2012 → 31.12.2014	1
1	1545787-0122	(Front frame K4 short, left, golden beach)	01.01.2013 → 31.12.2014	1
1	1545787-0184	(Front frame K4 short, left, mercury blue)	01.01.2015 →	1
1	1545787-0185	(Front frame K4 short, left, dynamite orange)	01.01.2015 →	1
1	1545787-0186	(Front frame K4 short, left, atomic violet)	01.01.2015 →	1
1	1545787-0187	(Front frame K4 short, left, nitro pink)	01.01.2015 →	1
1	1545787-0410	RAMSIDA K4 KORT VÅ POLERAD		1
1	1545787-0411	RAMSIDA K4 KORT VÅ BLACK MATT		1
1	1545787-0419	RAMSIDA K4 KORT VÅ SILVER GRÅ		1
1	1545787-0442	RAMSIDA K4 KORT VÅ NIGHT SHIMMER		1
1	1545787-0445	RAMSIDA K4 KORT VÅ IVORY WHITE		1
1	1545787-0446	RAMSIDA K4 KORT VÅ PURPLE FIRE		1
1	1545787-0447	RAMSIDA K4 KORT VÅ EMERALD GREEN	01.11.2010 → 31.12.2012	1
1	1545787-0448	RAMSIDA K4 KORT VÅ MIDNIGHT BLUE	01.11.2010 → 31.12.2012	1
1	1545787-0449	RAMSIDA K4 KORT VÅ UMBER GLAZE	01.11.2010 → 31.12.2014	1
1	1545787-0450	RAMSIDA K4 KORT VÅ SMOKEY GREY		1
1	1545787-0451	RAMSIDA K4 KORT VÅ FLASHY YELLOW		1
1	1545787-0452	RAMSIDA K4 KORT VÅ TERRA MAGIC	01.11.2010 → 31.12.2011	1
1	1545787-3524	RAMSIDA K4 KORT VÅ ROYAL RED		1
1	1545787-5969	RAMSIDA K4 KORT VÅ ROYAL BLUE		1
1	1545787-9005	RAMSIDA K4 KORT VÅ GLOSSY BLACK		1
2	1545788-0121	(Front frame K4 short, right, black-grey rustico)	01.01.2012 → 31.12.2014	1
2	1545788-0122	(Front frame K4 short, right, golden beach)	01.01.2013 → 31.12.2014	1
2	1545788-0184	(Front frame K4 short, right, mercury blue)	01.01.2015 →	1
2	1545788-0185	(Front frame K4 short, right, dynamite orange)	01.01.2015 →	1

Ram aluminium K475gr adducerad

2	1545788-0186	(Front frame K4 short, right, atomic violet)	01.01.2015 →	1
2	1545788-0187	(Front frame K4 short, right, nitro pink)	01.01.2015 →	1
2	1545788-0410	RAMSIDA K4 KORT HÖ POLERAD		1
2	1545788-0411	RAMSIDA K4 KORT HÖ BLACK MATT		1
2	1545788-0419	RAMSIDA K4 KORT HÖ SILVER GRÅ		1
2	1545788-0442	RAMSIDA K4 KORT HÖ NIGHT SHIMMER		1
2	1545788-0445	RAMSIDA K4 KORT HÖ IVORY WHITE		1
2	1545788-0446	RAMSIDA K4 KORT HÖ PURPLE FIRE		1
2	1545788-0447	RAMSIDA K4 KORT HÖ EMERALD GREEN	01.11.2010 → 31.12.2012	1
2	1545788-0448	RAMSIDA K4 KORT HÖ MIDNIGHT BLUE	01.11.2010 → 31.12.2012	1
2	1545788-0449	RAMSIDA K4 KORT HÖ UMBER GLAZE	01.11.2010 → 31.12.2014	1
2	1545788-0450	RAMSIDA K4 KORT HÖ SMOKEY GREY		1
2	1545788-0451	RAMSIDA K4 KORT HÖ FLASHY YELLOW		1
2	1545788-0452	RAMSIDA K4 KORT HÖ TERRA MAGIC	01.11.2010 → 31.12.2011	1
2	1545788-3524	RAMSIDA K4 KORT HÖ ROYAL RED		1
2	1545788-5969	RAMSIDA K4 KORT HÖ ROYAL BLUE		1
2	1545788-9005	RAMSIDA K4 KORT HÖ GLOSSY BLACK		1
3	1545791-0121	(Front frame K4, left, black-grey rustico)	01.01.2012 → 31.12.2014	1
3	1545791-0122	(Front frame K4, left, golden beach)	01.01.2013 → 31.12.2014	1
3	1545791-0184	(Front frame K4, left, mercury blue)	01.01.2015 →	1
3	1545791-0185	(Front frame K4, left, dynamite orange)	01.01.2015 →	1
3	1545791-0186	(Front frame K4, left, atomic violet)	01.01.2015 →	1
3	1545791-0187	(Front frame K4, left, nitro pink)	01.01.2015 →	1
3	1545791-0410	RAMSIDA K4 VÄ		1
3	1545791-0411	RAMSIDA K4 VÄ BLACK MATT		1
3	1545791-0419	RAMSIDA K4 VÄ SILVER GRÅ		1
3	1545791-0442	RAMSIDA K4 VÄ NIGHT SHIMMER		1
3	1545791-0445	RAMSIDA K4 VÄ IVORY WHITE		1
3	1545791-0446	RAMSIDA K4 VÄ PURPLE FIRE		1
3	1545791-0447	RAMSIDA K4 VÄ EMERALD GREEN	01.11.2010 → 31.12.2012	1
3	1545791-0448	RAMSIDA K4 VÄ MIDNIGHT BLUE	01.11.2010 → 31.12.2012	1
3	1545791-0449	RAMSIDA K4 VÄ UMBER GLAZE	01.11.2010 → 31.12.2014	1
3	1545791-0450	RAMSIDA K4 VÄ SMOKEY GREY		1
3	1545791-0451	RAMSIDA K4 VÄ FLASHY YELLOW		1
3	1545791-0452	RAMSIDA K4 VÄ TERRA MAGIC	01.11.2010 → 31.12.2011	1
3	1545791-3524	RAMSIDA K4 VÄ ROYAL RED		1
3	1545791-5969	RAMSIDA K4 VÄ ROYAL BLUE		1
3	1545791-9005	RAMSIDA K4 VÄ GLOSSY BLACK		1
4	1545792-0121	(Front frame K4, right, black-grey rustico)	01.01.2012 → 31.12.2014	1
4	1545792-0122	(Front frame K4, right, golden beach)	01.01.2013 → 31.12.2014	1
4	1545792-0184	(Front frame K4, right, mercury blue)	01.01.2015 →	1
4	1545792-0185	(Front frame K4, right, dynamite orange)	01.01.2015 →	1
4	1545792-0186	(Front frame K4, right, atomic violet)	01.01.2015 →	1
4	1545792-0187	(Front frame K4, right, nitro pink)	01.01.2015 →	1
4	1545792-0410	RAMSIDA K4 HÖ POLERAD		1
4	1545792-0411	RAMSIDA K4 HÖ BLACK MATT		1

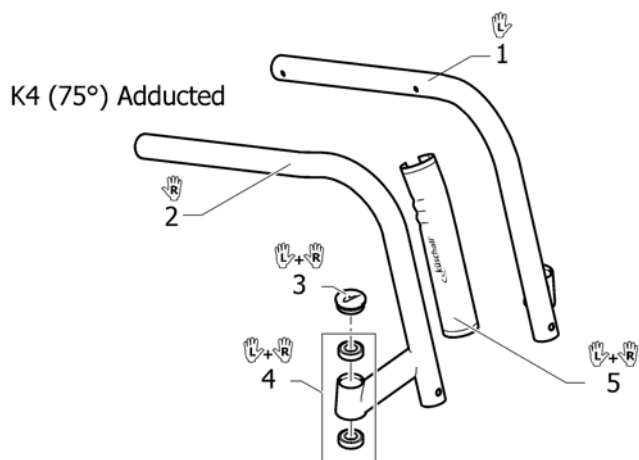
Ram aluminium K475gr adducerad

4	1545792-0419	RAMSIDA K4 HÖ SILVER GRÅ		1
4	1545792-0442	RAMSIDA K4 HÖ NIGHT SHIMMER		1
4	1545792-0445	RAMSIDA K4 HÖ IVORY WHITE		1
4	1545792-0446	RAMSIDA K4 HÖ PURPLE FIRE		1
4	1545792-0447	RAMSIDA K4 HÖ EMERALD GREEN	01.11.2010 → 31.12.2012	1
4	1545792-0448	RAMSIDA K4 HÖ MIDNIGHT BLUE	01.11.2010 → 31.12.2012	1
4	1545792-0449	RAMSIDA K4 HÖ UMBER GLAZE	01.11.2010 → 31.12.2014	1
4	1545792-0450	RAMSIDA K4 HÖ SMOKEY GREY		1
4	1545792-0451	RAMSIDA K4 HÖ FLASHY YELLOW		1
4	1545792-0452	RAMSIDA K4 HÖ TERRA MAGIC	01.11.2010 → 31.12.2011	1
4	1545792-3524	RAMSIDA K4 HÖ ROYAL RED		1
4	1545792-5969	RAMSIDA K4 HÖ ROYAL BLUE		1
4	1545792-9005	RAMSIDA K4 HÖ GLOSSY BLACK		1
5	1545795-0121	(Front frame K4 +5, left, black-grey rustico)	01.01.2012 → 31.12.2014	1
5	1545795-0122	(Front frame K4 +5, left, golden beach)	01.01.2013 → 31.12.2014	1
5	1545795-0184	(Front frame K4 +5, left, mercury blue)	01.01.2015 →	1
5	1545795-0185	(Front frame K4 +5, left, dynamite orange)	01.01.2015 →	1
5	1545795-0186	(Front frame K4 +5, left, atomic violet)	01.01.2015 →	1
5	1545795-0187	(Front frame K4 +5, left, nitro pink)	01.01.2015 →	1
5	1545795-0410	RAMSIDA K4 +5 VÅ POLERAD		1
5	1545795-0411	RAMSIDA K4 +5 VÅ BLACK MATT		1
5	1545795-0419	RAMSIDA K4 +5 VÅ SILVER GRÅ		1
5	1545795-0442	Ramsida K4 +5 vÅ Night shimmer		1
5	1545795-0445	RAMSIDA K4 +5 VÅ IVORY WHITE		1
5	1545795-0446	RAMSIDA K4 +5 VÅ PURPLE FIRE		1
5	1545795-0447	RAMSIDA K4 +5 VÅ EMERALD GREEN	01.11.2010 → 31.12.2012	1
5	1545795-0448	RAMSIDA K4 +5 VÅ MIDNIGHT BLUE	01.11.2010 → 31.12.2012	1
5	1545795-0449	RAMSIDA K4 +5 VÅ UMBER GLAZE	01.11.2010 → 31.12.2014	1
5	1545795-0450	RAMSIDA K4 +5 VÅ SMOKEY GREY		1
5	1545795-0451	RAMSIDA K4 +5 VÅ FLASHY YELLOW		1
5	1545795-0452	RAMSIDA K4 +5 VÅ TERRA MAGIC	01.11.2010 → 31.12.2011	1
5	1545795-3524	RAMSIDA K4 +5 VÅ ROYAL RED		1
5	1545795-5969	RAMSIDA K4 +5 VÅ ROYAL BLUE		1
5	1545795-9005	RAMSIDA K4 +5 VÅ GLOSSY BLACK		1
6	1545796-0121	(Front frame K4 +5, right, black-grey rustico)	01.01.2012 → 31.12.2014	1
6	1545796-0122	(Front frame K4 +5, right, golden beach)	01.01.2013 → 31.12.2014	1
6	1545796-0184	(Front frame K4 +5, right, mercury blue)	01.01.2015 →	1
6	1545796-0185	(Front frame K4 +5, right, dynamite orange)	01.01.2015 →	1
6	1545796-0186	(Front frame K4 +5, right, atomic violet)	01.01.2015 →	1
6	1545796-0187	(Front frame K4 +5, right, nitro pink)	01.01.2015 →	1
6	1545796-0410	RAMSIDA K4 +5 HÖ POLERAD		1
6	1545796-0411	RAMSIDA K4 +5 HÖ BLACK MATT		1
6	1545796-0419	RAMSIDA K4 +5 HÖ SILVER GRÅ		1
6	1545796-0442	Ramsida K4 +5cm hö Night shimmer		1
6	1545796-0445	RAMSIDA K4 +5 HÖ IVORY WHITE		1
6	1545796-0446	RAMSIDA K4 +5 HÖ PURPLE FIRE		1

Ram aluminium K475gr adducerad

6	1545796-0447	RAMSIDA K4 +5 HÖ EMERALD GREEN	01.11.2010 → 31.12.2012	1
6	1545796-0448	RAMSIDA K4 +5 HÖ MIDNIGHT BLUE	01.11.2010 → 31.12.2012	1
6	1545796-0449	RAMSIDA K4 +5 HÖ UMBER GLAZE	01.11.2010 → 31.12.2014	1
6	1545796-0450	RAMSIDA K4 +5 HÖ SMOKEY GREY		1
6	1545796-0451	RAMSIDA K4 +5 HÖ FLASHY YELLOW		1
6	1545796-0452	RAMSIDA K4 +5 HÖ TERRA MAGIC	01.11.2010 → 31.12.2011	1
6	1545796-3524	RAMSIDA K4 +5 HÖ ROYAL RED		1
6	1545796-5969	RAMSIDA K4 +5 HÖ ROYAL BLUE		1
6	1545796-9005	RAMSIDA K4 +5 HÖ GLOSSY BLACK		1
7	1487961-0004	Täcklock par K-serie		1
7	1487961-0001	TÄCKLOCK LÄNKHJULSHUS KROM PAR K-SERIE		1
7	1487961-0182	(Bearing block cap pair, champagne)	01.01.2013 →	1
7	1487961-0183	(Bearing block cap pair, olive)	01.01.2013 →	1
7	1487961-0400	Täcklock par antracitgrå K-serie		1
7	1487961-0401	Täcklock par lemon K-serie	01.11.2010 → 31.12.2012	1
7	1487961-0402	Täcklock par aprikos K-serie	01.11.2010 → 31.12.2012	1
7	1487961-0404	Täcklock par blå K-serie		1
7	1487961-0440	Bearing block cap pair comet red		1
7	1487961-0441	Bearing block cap pair, arctic blue		1
7	1487961-0444	Bearing block cap, pair, copper glaze		1
8	1451718	Länkhjulsager set k_serien		1
9	1529372	Ramskydd Kuchall par		1

Ram aluminium K4 75gr adducerad

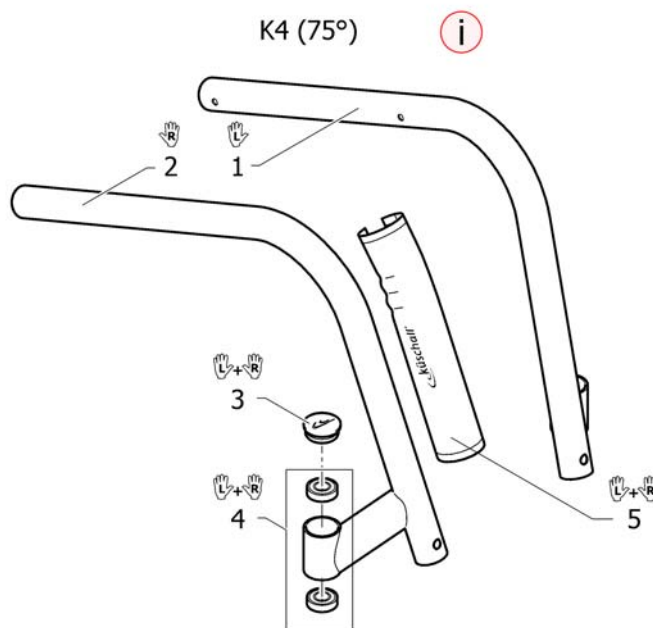


1	1545803-0121	(Front frame K4 adducted, left, black-grey rustico)	01.01.2012 → 31.12.2014	1
1	1545803-0122	(Front frame K4 adducted, left, golden beach)	01.01.2013 → 31.12.2014	1
1	1545803-0184	(Front frame K4 adducted, left, mercury blue)	01.01.2015 →	1
1	1545803-0185	(Front frame K4 adducted, left, dynamite orange)	01.01.2015 →	1
1	1545803-0186	(Front frame K4 adducted, left, atomic violet)	01.01.2015 →	1
1	1545803-0187	(Front frame K4 adducted, left, nitro pink)	01.01.2015 →	1
1	1545803-0410	RAMSIDA K4 ADDU VÅ POLERAD		1
1	1545803-0411	RAMSIDA K4 ADDU VÅ BLACK MATT		1
1	1545803-0419	RAMSIDA K4 ADDU VÅ SILVER GRÅ		1
1	1545803-0442	RAMSIDA K4 ADDU VÅ NIGHT SHIMMER		1
1	1545803-0445	RAMSIDA K4 ADDU VÅ IVORY WHITE		1
1	1545803-0446	RAMSIDA K4 ADDU VÅ PURPLE FIRE		1
1	1545803-0447	RAMSIDA K4 ADDU VÅ EMERALD GREEN	01.11.2010 → 31.12.2012	1
1	1545803-0448	RAMSIDA K4 ADDU VÅ MIDNIGHT BLUE	01.11.2010 → 31.12.2012	1
1	1545803-0449	RAMSIDA K4 ADDU VÅ UMBER GLAZE	01.11.2010 → 31.12.2014	1
1	1545803-0450	RAMSIDA K4 ADDU VÅ SMOKEY GREY		1
1	1545803-0451	RAMSIDA K4 ADDU VÅ FLASHY YELLOW		1
1	1545803-0452	RAMSIDA K4 ADDU VÅ TERRA MAGIC	01.11.2010 → 31.12.2011	1
1	1545803-3524	RAMSIDA K4 ADDU VÅ ROYAL RED		1
1	1545803-5969	RAMSIDA K4 ADDU VÅ ROYAL BLUE		1
1	1545803-9005	RAMSIDA K4 ADDU VÅ GLOSSY BLACK		1
2	1545804-0121	(Front frame K4 adducted, right, black-grey rustico)	01.01.2012 → 31.12.2014	1
2	1545804-0122	(Front frame K4 adducted, right, golden beach)	01.01.2013 → 31.12.2014	1
2	1545804-0184	(Front frame K4 adducted, right, mercury blue)	01.01.2015 →	1
2	1545804-0185	(Front frame K4 adducted, right, dynamite orange)	01.01.2015 →	1

Ram aluminium K4 75gr adducerad

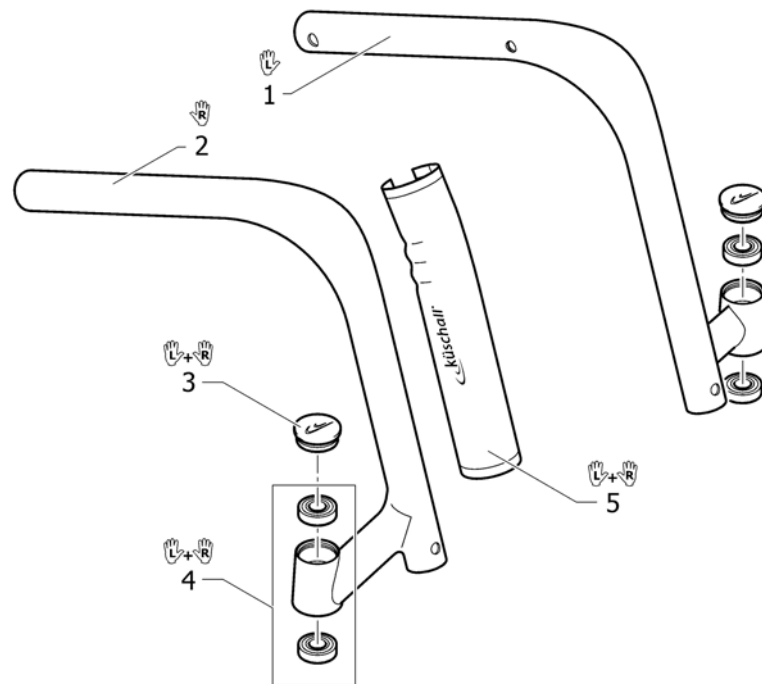
2	1545804-0186	(Front frame K4 adducted, right, atomic violet)	01.01.2015 →	1
2	1545804-0187	(Front frame K4 adducted, right, nitro pink)	01.01.2015 →	1
2	1545804-0410	RAMSIDA K4 ADDU HÖ POLERAD		1
2	1545804-0411	RAMSIDA K4 ADDU HÖ BLACK MATT		1
2	1545804-0419	RAMSIDA K4 ADDU HÖ SILVER GRÅ		1
2	1545804-0442	RAMSIDA K4 ADDU HÖ NIGHT SHIMMER		1
2	1545804-0445	RAMSIDA K4 ADDU HÖ IVORY WHITE		1
2	1545804-0446	RAMSIDA K4 ADDU HÖ PURPLE FIRE		1
2	1545804-0447	RAMSIDA K4 ADDU HÖ EMERALD GREEN	01.11.2010 → 31.12.2012	1
2	1545804-0448	RAMSIDA K4 ADDU HÖ MIDNIGHT BLUE	01.11.2010 → 31.12.2012	1
2	1545804-0449	RAMSIDA K4 ADDU HÖ UMBER GLAZE	01.11.2010 → 31.12.2014	1
2	1545804-0450	RAMSIDA K4 ADDU HÖ SMOKEY GREY		1
2	1545804-0451	RAMSIDA K4 ADDU HÖ FLASHY YELLOW		1
2	1545804-0452	RAMSIDA K4 ADDU HÖ TERRA MAGIC	01.11.2010 → 31.12.2011	1
2	1545804-3524	RAMSIDA K4 ADDU HÖ ROYAL RED		1
2	1545804-5969	RAMSIDA K4 ADDU HÖ ROYAL BLUE		1
2	1545804-9005	RAMSIDA K4 ADDU HÖ GLOSSY BLACK		1
3	1487961-0004	Täcklock par K-serie		1
3	1487961-0001	TÄCKLOCK LÄNKHJULSHUS KROM PAR K-SERIE		1
3	1487961-0182	(Bearing block cap pair, champagne)	01.01.2013 →	1
3	1487961-0183	(Bearing block cap pair, olive)	01.01.2013 →	1
3	1487961-0400	Täcklock par antracitgrå K-serie		1
3	1487961-0401	Täcklock par lemon K-serie	01.11.2010 → 31.12.2012	1
3	1487961-0402	Täcklock par aprikos K-serie	01.11.2010 → 31.12.2012	1
3	1487961-0404	Täcklock par blå K-serie		1
3	1487961-0440	Bearing block cap pair comet red		1
3	1487961-0441	Bearing block cap pair, arctic blue		1
3	1487961-0444	Bearing block cap, pair, copper glaze		1
4	1451718	Länkhjulslager set k_serien		1
5	1529372	Ramskydd Kuchall par		1

Ram titan K4 75gr standard



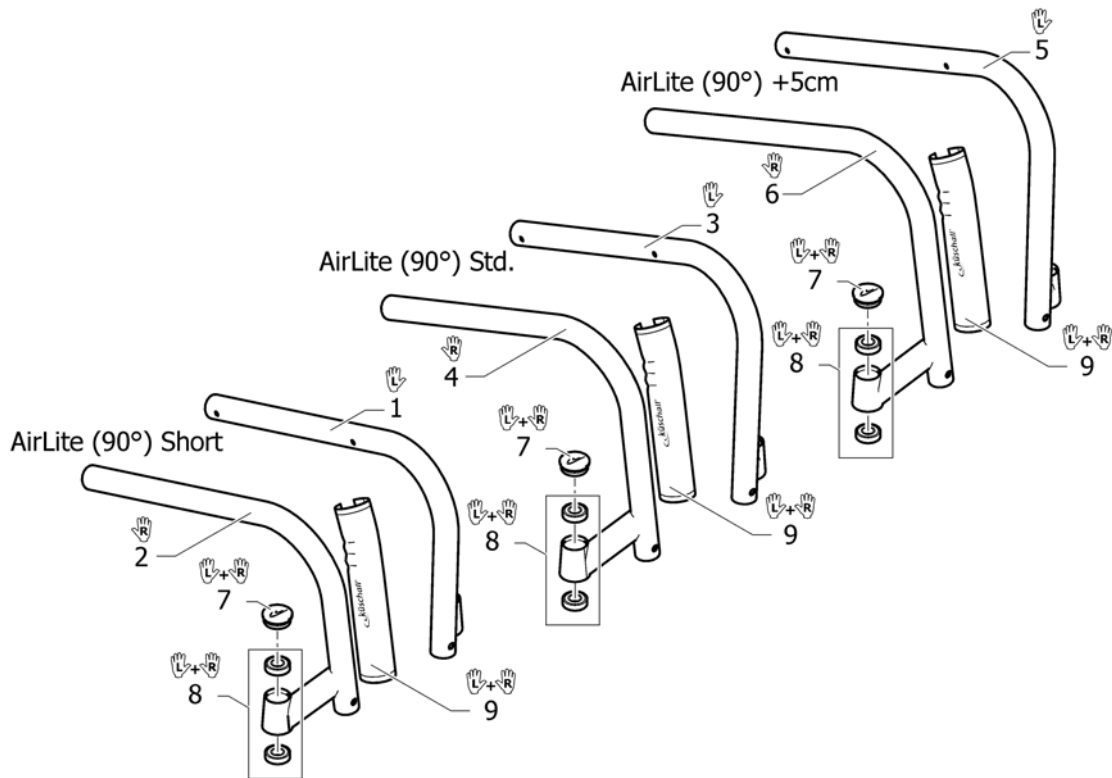
i	-	(Special sleeves for footplates and sleeves for brakes clamping pieces are necessary (See pages footplates and brakes.)		0
1	1545799	(Front frame Titanium K4, 75°, left)		1
2	1545800	(Front frame Titanium K4, 75°, right)		1
3	1487961-0004	Täcklock par K-serie		1
3	1487961-0001	TÄCKLOCK LÄNKHJULSHUS KROM PAR K-SERIE		1
3	1487961-0182	(Bearing block cap pair, champagne)	01.01.2013 →	1
3	1487961-0183	(Bearing block cap pair, olive)	01.01.2013 →	1
3	1487961-0400	Täcklock par antracitgrå K-serie		1
3	1487961-0401	Täcklock par lemon K-serie	01.11.2010 → 31.12.2012	1
3	1487961-0402	Täcklock par aprikos K-serie	01.11.2010 → 31.12.2012	1
3	1487961-0404	Täcklock par blå K-serie		1
3	1487961-0440	Bearing block cap pair comet red		1
3	1487961-0441	Bearing block cap pair, arctic blue		1
3	1487961-0444	Bearing block cap, pair, copper glaze		1
4	1451718	Länkhjulslager set k_serien		1
5	1529372	Ramskydd Kuchall par		1

Ram carbon K4 75gr standard



1	1545807	RAMSIDA K4 VÅ CARBON		1
2	1545808	RAMSIDA K4 HÖ CARBON		1
3	1487961-0004	Täcklock par K-serie		1
3	1487961-0001	TÄCKLOCK LÄNKHJULSHUS KROM PAR K-SERIE		1
3	1487961-0182	(Bearing block cap pair, champagne)	01.01.2013 →	1
3	1487961-0183	(Bearing block cap pair, olive)	01.01.2013 →	1
3	1487961-0400	Täcklock par antracitgrå K-serie		1
3	1487961-0401	Täcklock par lemon K-serie	01.11.2010 → 31.12.2012	1
3	1487961-0402	Täcklock par aprikos K-serie	01.11.2010 → 31.12.2012	1
3	1487961-0404	Täcklock par blå K-serie		1
3	1487961-0440	Bearing block cap pair comet red		1
3	1487961-0441	Bearing block cap pair, arctic blue		1
3	1487961-0444	Bearing block cap, pair, copper glaze		1
4	1451718	Länkhjulslager set k_serien		1
5	1529372	Ramskydd Kuchall par		1

Ram aluminium AirLite 90gr standard



1	1545789-0121	(Front frame AirLite short, left, black-grey rustico)	01.01.2012 → 31.12.2014	1
1	1545789-0122	(Front frame AirLite short, left, golden beach)	01.01.2013 → 31.12.2014	1
1	1545789-0184	(Front frame AirLite short, left, mercury blue)	01.01.2015 →	1
1	1545789-0185	(Front frame AirLite short, left, dynamite orange)	01.01.2015 →	1
1	1545789-0186	(Front frame AirLite short, left, atomic violet)	01.01.2015 →	1
1	1545789-0187	(Front frame AirLite short, left, nitro pink)	01.01.2015 →	1
1	1545789-0410	RAMSIDA AIRLITE KORT VÅ POLERAD		1
1	1545789-0411	RAMSIDA AIRLITE KORT VÅ BLACK MATT		1
1	1545789-0419	RAMSIDA AIRLITE KORT VÅ SILVER GRÅ		1
1	1545789-0442	RAMSIDA AIRLITE KORT VÅ NIGHT SHIMMER		1
1	1545789-0445	RAMSIDA AIRLITE KORT VÅ IVORY WHITE		1
1	1545789-0446	RAMSIDA AIRLITE KORT VÅ PURPLE FIRE		1
1	1545789-0447	RAMSIDA AIRLITE KORT VÅ EMERALD GREEN	01.11.2010 → 31.12.2012	1
1	1545789-0448	RAMSIDA AIRLITE KORT VÅ MIDNIGHT BLUE	01.11.2010 → 31.12.2012	1
1	1545789-0449	RAMSIDA AIRLITE KORT VÅ UMBER GLAZE	01.11.2010 → 31.12.2014	1
1	1545789-0450	RAMSIDA AIRLITE KORT VÅ SMOKEY GREY		1
1	1545789-0451	RAMSIDA AIRLITE KORT VÅ FLASHY YELLOW		1
1	1545789-0452	RAMSIDA AIRLITE KORT VÅ TERRA MAGIC	01.11.2010 → 31.12.2011	1
1	1545789-3524	RAMSIDA AIRLITE KORT VÅ ROYAL RED		1
1	1545789-5969	RAMSIDA AIRLITE KORT VÅ ROYAL BLUE		1
1	1545789-9005	RAMSIDA AIRLITE KORT VÅ GLOSSY BLACK		1
2	1545790-0121	(Front frame AirLite short, right, black-grey rustico)	01.01.2012 → 31.12.2014	1
2	1545790-0122	(Front frame AirLite short, right, golden beach)	01.01.2013 → 31.12.2014	1
2	1545790-0184	(Front frame AirLite short, right, mercury blue)	01.01.2015 →	1
2	1545790-0185	(Front frame AirLite short, right, dynamite orange)	01.01.2015 →	1

Ram aluminium Airlite 90gr standard

2	1545790-0186	(Front frame AirLite short, right, atomic violet)	01.01.2015 →	1
2	1545790-0187	(Front frame AirLite short, right, nitro pink)	01.01.2015 →	1
2	1545790-0410	RAMSIDA AIRLITE KORT HÖ POLERAD		1
2	1545790-0411	RAMSIDA AIRLITE KORT HÖ BLACK MATT		1
2	1545790-0419	RAMSIDA AIRLITE KORT HÖ SILVER GRÅ		1
2	1545790-0442	RAMSIDA AIRLITE KORT HÖ NIGHT SHIMMER		1
2	1545790-0445	RAMSIDA AIRLITE KORT HÖ IVORY WHITE		1
2	1545790-0446	RAMSIDA AIRLITE KORT HÖ PURPLE FIRE		1
2	1545790-0447	RAMSIDA AIRLITE KORT HÖ EMERALD GREEN	01.11.2010 → 31.12.2012	1
2	1545790-0448	RAMSIDA AIRLITE KORT HÖ MIDNIGHT BLUE	01.11.2010 → 31.12.2012	1
2	1545790-0449	RAMSIDA AIRLITE KORT HÖ UMBER GLAZE	01.11.2010 → 31.12.2014	1
2	1545790-0450	RAMSIDA AIRLITE KORT HÖ SMOKEY GREY		1
2	1545790-0451	RAMSIDA AIRLITE KORT HÖ FLASHY YELLOW		1
2	1545790-0452	RAMSIDA AIRLITE KORT HÖ TERRA MAGIC	01.11.2010 → 31.12.2011	1
2	1545790-3524	RAMSIDA AIRLITE KORT HÖ ROYAL RED		1
2	1545790-5969	RAMSIDA AIRLITE KORT HÖ ROYAL BLUE		1
2	1545790-9005	RAMSIDA AIRLITE KORT HÖ GLOSSY BLACK		1
3	1545793-0121	(Front frame AirLite, left, black-grey rustico)	01.01.2012 → 31.12.2014	1
3	1545793-0122	(Front frame AirLite, left, golden beach)	01.01.2013 → 31.12.2014	1
3	1545793-0184	(Front frame AirLite, left, mercury blue)	01.01.2015 →	1
3	1545793-0185	(Front frame AirLite, left, dynamite orange)	01.01.2015 →	1
3	1545793-0186	(Front frame AirLite, left, atomic violet)	01.01.2015 →	1
3	1545793-0187	(Front frame AirLite, left, nitro pink)	01.01.2015 →	1
3	1545793-0410	RAMSIDA AIRLITE VÅ POLERAD		1
3	1545793-0411	RAMSIDA AIRLITE VÅ BLACK MATT		1
3	1545793-0419	RAMSIDA AIRLITE VÅ SILVER GRÅ		1
3	1545793-0442	RAMSIDA AIRLITE VÅ NIGHT SHIMMER		1
3	1545793-0445	RAMSIDA AIRLITE VÅ IVORY WHITE		1
3	1545793-0446	RAMSIDA AIRLITE VÅ PURPLE FIRE		1
3	1545793-0447	RAMSIDA AIRLITE VÅ EMERALD GREEN	01.11.2010 → 31.12.2012	1
3	1545793-0448	RAMSIDA AIRLITE VÅ MIDNIGHT BLUE	01.11.2010 → 31.12.2012	1
3	1545793-0449	RAMSIDA AIRLITE VÅ UMBER GLAZE	01.11.2010 → 31.12.2014	1
3	1545793-0450	RAMSIDA AIRLITE VÅ SMOKEY GREY		1
3	1545793-0451	RAMSIDA AIRLITE VÅ FLASH YELLOW		1
3	1545793-0452	RAMSIDA AIRLITE VÅ TERRA MAGIC	01.11.2010 → 31.12.2011	1
3	1545793-3524	RAMSIDA AIRLITE VÅ ROYAL RED		1
3	1545793-5969	RAMSIDA AIRLITE VÅ ROYAL BLUE		1
3	1545793-9005	RAMSIDA AIRLITE VÅ GLOSSY BLACK		1
4	1545794-0121	(Front frame AirLite, right, black-grey rustico)	01.01.2012 → 31.12.2014	1
4	1545794-0122	(Front frame AirLite, right, golden beach)	01.01.2013 → 31.12.2014	1
4	1545794-0184	(Front frame AirLite, right, mercury blue)	01.01.2015 →	1
4	1545794-0185	(Front frame AirLite, right, dynamite orange)	01.01.2015 →	1
4	1545794-0186	(Front frame AirLite, right, atomic violet)	01.01.2015 →	1
4	1545794-0187	(Front frame AirLite, right, nitro pink)	01.01.2015 →	1
4	1545794-0410	RAMSIDA AIRLITE HÖ POLERAD		1
4	1545794-0411	RAMSIDA AIRLITE HÖ BLACK MATT		1

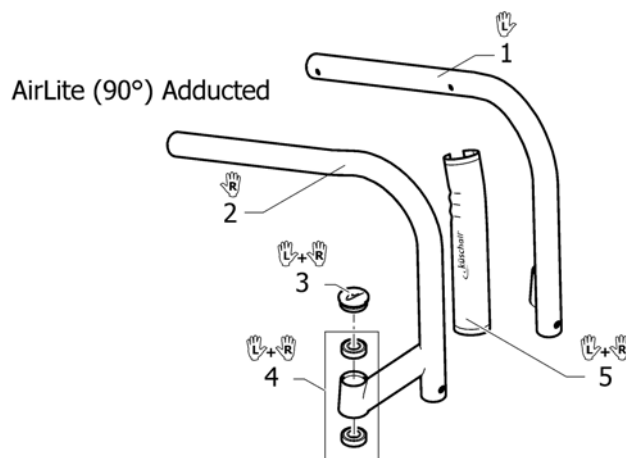
Ram aluminium Airlite 90gr standard

4	1545794-0419	RAMSIDA AIRLITE HÖ SILVER GRÅ		1
4	1545794-0442	RAMSIDA AIRLITE HÖ NIGHT SHIMMER		1
4	1545794-0445	RAMSIDA AIRLITE HÖ IVORY WHITE		1
4	1545794-0446	RAMSIDA AIRLITE HÖ PURPLE FIRE		1
4	1545794-0447	RAMSIDA AIRLITE HÖ EMERALD GREEN	01.11.2010 → 31.12.2012	1
4	1545794-0448	RAMSIDA AIRLITE HÖ MIDNIGHT BLUE	01.11.2010 → 31.12.2012	1
4	1545794-0449	RAMSIDA AIRLITE HÖ UMBER GLAZE	01.11.2010 → 31.12.2014	1
4	1545794-0450	RAMSIDA AIRLITE HÖ SMOKEY GREY		1
4	1545794-0451	RAMSIDA AIRLITE HÖ FLASH YELLOW		1
4	1545794-0452	RAMSIDA AIRLITE HÖ TERRA MAGIC	01.11.2010 → 31.12.2011	1
4	1545794-3524	RAMSIDA AIRLITE HÖ ROYAL RED		1
4	1545794-5969	RAMSIDA AIRLITE HÖ ROYAL BLUE		1
4	1545794-9005	RAMSIDA AIRLITE HÖ GLOSSY BLACK		1
5	1545797-0121	(Front frame AirLite +5, left, black-grey rustico)	01.01.2012 → 31.12.2014	1
5	1545797-0122	(Front frame AirLite +5, left, golden beach)	01.01.2013 → 31.12.2014	1
5	1545797-0184	(Front frame AirLite +5, left, mercury blue)	01.01.2015 →	1
5	1545797-0185	(Front frame AirLite +5, left, dynamite orange)	01.01.2015 →	1
5	1545797-0186	(Front frame AirLite +5, left, atomic violet)	01.01.2015 →	1
5	1545797-0187	(Front frame AirLite +5, left, nitro pink)	01.01.2015 →	1
5	1545797-0410	RAMSIDA AIRLITE +5 VÄ POLERAD		1
5	1545797-0411	RAMSIDA AIRLITE +5 VÄ BLACK MATT		1
5	1545797-0419	RAMSIDA AIRLITE +5 VÄ SILVER GRÅ		1
5	1545797-0442	RAMSIDA AIRLITE +5 VÄ NIGHT SHIMMER		1
5	1545797-0445	RAMSIDA AIRLITE +5 VÄ IVORY WHITE		1
5	1545797-0446	RAMSIDA AIRLITE +5 VÄ PURPLE FIRE		1
5	1545797-0447	RAMSIDA AIRLITE +5 VÄ EMERALD GREEN	01.11.2010 → 31.12.2012	1
5	1545797-0448	RAMSIDA AIRLITE +5 VÄ MIDNIGHT BLUE	01.11.2010 → 31.12.2012	1
5	1545797-0449	RAMSIDA AIRLITE +5 VÄ UMBER GLAZE	01.11.2010 → 31.12.2014	1
5	1545797-0450	RAMSIDA AIRLITE +5 VÄ SMOKEY GREY		1
5	1545797-0451	RAMSIDA AIRLITE +5 VÄ FLASHY YELLOW		1
5	1545797-0452	RAMSIDA AIRLITE +5 VÄ TERRA MAGIC	01.11.2010 → 31.12.2011	1
5	1545797-3524	RAMSIDA AIRLITE +5 VÄ ROYAL RED		1
5	1545797-5969	RAMSIDA AIRLITE +5 VÄ ROYAL BLUE		1
5	1545797-9005	RAMSIDA AIRLITE +5 VÄ GLOSSY BLACK		1
6	1545798-0121	(Front frame AirLite +5, right, black-grey rustico)	01.01.2012 → 31.12.2014	1
6	1545798-0122	(Front frame AirLite +5, right, golden beach)	01.01.2013 → 31.12.2014	1
6	1545798-0184	(Front frame AirLite +5, right, mercury blue)	01.01.2015 →	1
6	1545798-0185	(Front frame AirLite +5, right, dynamite orange)	01.01.2015 →	1
6	1545798-0186	(Front frame AirLite +5, right, atomic violet)	01.01.2015 →	1
6	1545798-0187	(Front frame AirLite +5, right, nitro pink)	01.01.2015 →	1
6	1545798-0410	RAMSIDA AIRLITE +5 HÖ POLERAD		1
6	1545798-0411	RAMSIDA AIRLITE +5 HÖ BLACK MATT		1
6	1545798-0419	RAMSIDA AIRLITE +5 HÖ SILVER GRÅ		1
6	1545798-0442	RAMSIDA AIRLITE +5 HÖ NIGHT SHIMMER		1
6	1545798-0445	RAMSIDA AIRLITE +5 HÖ IVORY WHITE		1
6	1545798-0446	RAMSIDA AIRLITE +5 HÖ PURPLE FIRE		1

Ram aluminium Airlite 90gr standard

6	1545798-0447	RAMSIDA AIRLITE +5 HÖ EMERALD GREEN	01.11.2010 → 31.12.2012	1
6	1545798-0448	RAMSIDA AIRLITE +5 HÖ MIDNIGHT BLUE	01.11.2010 → 31.12.2012	1
6	1545798-0449	RAMSIDA AIRLITE +5 HÖ UMBER GLAZE	01.11.2010 → 31.12.2014	1
6	1545798-0450	RAMSIDA AIRLITE +5 HÖ SMOKEY GREY		1
6	1545798-0451	RAMSIDA AIRLITE +5 HÖ FLASHY YELLOW		1
6	1545798-0452	RAMSIDA AIRLITE +5 HÖ TERRA MAGIC	01.11.2010 → 31.12.2011	1
6	1545798-3524	RAMSIDA AIRLITE +5 HÖ ROYAL RED		1
6	1545798-5969	RAMSIDA AIRLITE +5 HÖ ROYAL BLUE		1
6	1545798-9005	RAMSIDA AIRLITE +5 HÖ GLOSSY BLACK		1
7	1487961-0004	Täcklock par K-serie		1
7	1487961-0001	TÄCKLOCK LÄNKHJULSHUS KROM PAR K-SERIE		1
7	1487961-0182	(Bearing block cap pair, champagne)	01.01.2013 →	1
7	1487961-0183	(Bearing block cap pair, olive)	01.01.2013 →	1
7	1487961-0400	Täcklock par antracitgrå K-serie		1
7	1487961-0401	Täcklock par lemon K-serie	01.11.2010 → 31.12.2012	1
7	1487961-0402	Täcklock par aprikos K-serie	01.11.2010 → 31.12.2012	1
7	1487961-0404	Täcklock par blå K-serie		1
7	1487961-0440	Bearing block cap pair comet red		1
7	1487961-0441	Bearing block cap pair, arctic blue		1
7	1487961-0444	Bearing block cap, pair, copper glaze		1
8	1451718	Länkhjulslager set k_serien		1
9	1529372	Ramskydd Kuchall par		1

Ram aluminium Airlite 75gr adducerad

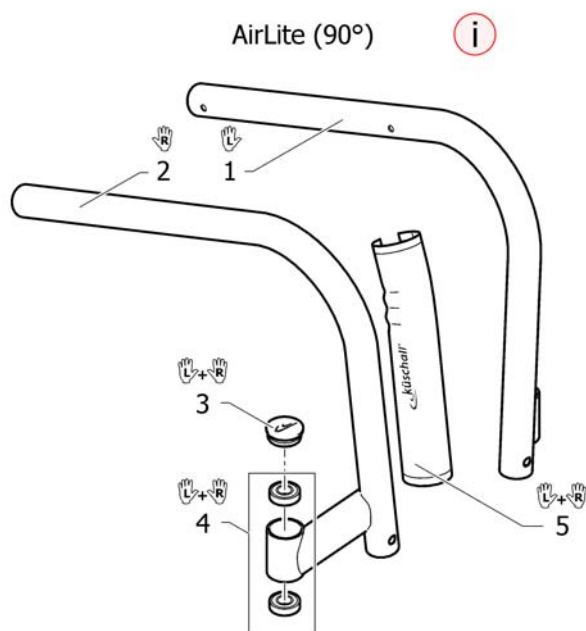


1	1545805-0121	(Front frame AirLite adducted, left, black-grey rustico)	01.01.2012 → 31.12.2014	1
1	1545805-0122	(Front frame AirLite adducted, left, golden beach)	01.01.2013 → 31.12.2014	1
1	1545805-0184	(Front frame AirLite adducted, left, mercury blue)	01.01.2015 →	1
1	1545805-0185	(Front frame AirLite adducted, left, dynamite orange)	01.01.2015 →	1
1	1545805-0186	(Front frame AirLite adducted, left, atomic violet)	01.01.2015 →	1
1	1545805-0187	(Front frame AirLite adducted, left, nitro pink)	01.01.2015 →	1
1	1545805-0410	RAMSIDA AIRLITE ADDU VÅ POLERAD		1
1	1545805-0411	RAMSIDA AIRLITE ADDU VÅ BLACK MATT		1
1	1545805-0419	RAMSIDA AIRLITE ADDU VÅ SILVER GRÅ		1
1	1545805-0442	RAMSIDA AIRLITE ADDU VÅ NIGHT SHIMMER		1
1	1545805-0445	RAMSIDA AIRLITE ADDU VÅ IVORY WHITE		1
1	1545805-0446	RAMSIDA AIRLITE ADDU VÅ PURPLE FIRE		1
1	1545805-0447	RAMSIDA AIRLITE ADDU VÅ EMERALD GREEN	01.11.2010 → 31.12.2012	1
1	1545805-0448	RAMSIDA AIRLITE ADDU VÅ MIDNIGHT BLUE	01.11.2010 → 31.12.2012	1
1	1545805-0449	RAMSIDA AIRLITE ADDU VÅ UMBER GLAZE	01.11.2010 → 31.12.2014	1
1	1545805-0450	(Front frame AirLite adducted, left, smokey grey)		1
1	1545805-0451	(Front frame AirLite adducted, left, flashy yellow)		1
1	1545805-0452	(Front frame AirLite adducted, left, terra magic)	01.11.2010 → 31.12.2011	1
1	1545805-3524	RAMSIDA AIRLITE ADDU VÅ ROYAL RED		1
1	1545805-5969	RAMSIDA AIRLITE ADDU VÅ ROYAL BLUE		1
1	1545805-9005	RAMSIDA AIRLITE ADDU VÅ GLOSSY BLACK		1
2	1545806-0121	(Front frame AirLite adducted, right, black-grey rustico)	01.01.2012 → 31.12.2014	1
2	1545806-0122	(Front frame AirLite adducted, right, golden beach)	01.01.2013 → 31.12.2014	1
2	1545806-0184	(Front frame AirLite adducted, right, mercury blue)	01.01.2015 →	1
2	1545806-0185	(Front frame AirLite adducted, right, dynamite orange)	01.01.2015 →	1

Ram aluminium Airlite 75gr adducerad

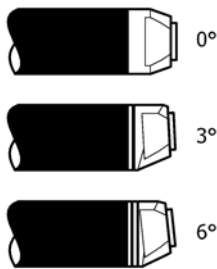
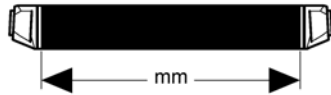
2	1545806-0186	(Front frame AirLite adducted, right, atomic violet)	01.01.2015 →	1
2	1545806-0187	(Front frame AirLite adducted, right, nitro pink)	01.01.2015 →	1
2	1545806-0410	RAMSIDA AIRLITE ADDU HÖ POLERAD		1
2	1545806-0411	RAMSIDA AIRLITE ADDU HÖ BLACK MATT		1
2	1545806-0419	RAMSIDA AIRLITE ADDU HÖ SILVER GRÅ		1
2	1545806-0442	RAMSIDA AIRLITE ADDU HÖ NIGHT SHIMMER		1
2	1545806-0445	RAMSIDA AIRLITE ADDU HÖ IVORY WHITE		1
2	1545806-0446	RAMSIDA AIRLITE ADDU HÖ PURPLE FIRE		1
2	1545806-0447	RAMSIDA AIRLITE ADDU HÖ EMERALD GREEN	01.11.2010 → 31.12.2012	1
2	1545806-0448	RAMSIDA AIRLITE ADDU HÖ MIDNIGHT BLUE	01.11.2010 → 31.12.2012	1
2	1545806-0449	RAMSIDA AIRLITE ADDU HÖ UMBER GLAZE	01.11.2010 → 31.12.2014	1
2	1545806-0450	(Front frame AirLite adducted, right, smokey grey)		1
2	1545806-0451	(Front frame AirLite adducted, right, flashy yellow)		1
2	1545806-0452	(Front frame AirLite adducted, right, terra magic)	01.11.2010 → 31.12.2011	1
2	1545806-3524	RAMSIDA AIRLITE ADDU HÖ ROYAL RED		1
2	1545806-5969	RAMSIDA AIRLITE ADDU HÖ ROYAL BLUE		1
2	1545806-9005	RAMSIDA AIRLITE ADDU HÖ GLOSSY BLACK		1
3	1487961-0004	Täcklock par K-serie		1
3	1487961-0001	TÄCKLOCK LÄNKHJULSHUS KROM PAR K-SERIE		1
3	1487961-0182	(Bearing block cap pair, champagne)	01.01.2013 →	1
3	1487961-0183	(Bearing block cap pair, olive)	01.01.2013 →	1
3	1487961-0400	Täcklock par antracitgrå K-serie		1
3	1487961-0401	Täcklock par lemon K-serie	01.11.2010 → 31.12.2012	1
3	1487961-0402	Täcklock par aprikos K-serie	01.11.2010 → 31.12.2012	1
3	1487961-0404	Täcklock par blå K-serie		1
3	1487961-0440	Bearing block cap pair comet red		1
3	1487961-0441	Bearing block cap pair, arctic blue		1
3	1487961-0444	Bearing block cap, pair, copper glaze		1
4	1451718	Länkhjulslager set k_serien		1
5	1529372	Ramskydd Kuchall par		1

Ram titan Airlite 90gr standard



i	-	(Special sleeves for footplates and sleeves for brakes clamping pieces are necessary (See pages footplates and brakes.)		0
1	1545801	(Front frame Titanium Air Lite, 90°, left)		1
2	1545802	(Front frame Titanium Air Lite, 90°, right)		1
3	1487961-0004	Täcklock par K-serie		1
3	1487961-0001	TÄCKLOCK LÄNKHJULSHUS KROM PAR K-SERIE		1
3	1487961-0182	(Bearing block cap pair, champagne)	01.01.2013 →	1
3	1487961-0183	(Bearing block cap pair, olive)	01.01.2013 →	1
3	1487961-0400	Täcklock par antracitgrå K-serie		1
3	1487961-0401	Täcklock par lemon K-serie	01.11.2010 → 31.12.2012	1
3	1487961-0402	Täcklock par aprikos K-serie	01.11.2010 → 31.12.2012	1
3	1487961-0404	Täcklock par blå K-serie		1
3	1487961-0440	Bearing block cap pair comet red		1
3	1487961-0441	Bearing block cap pair, arctic blue		1
3	1487961-0444	Bearing block cap, pair, copper glaze		1
4	1451718	Länkhjulslager set k_serien		1
5	1529372	Ramskydd Kuchall par		1

Axel aluminium

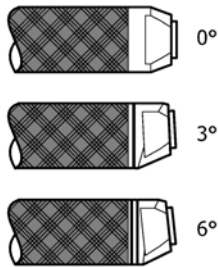
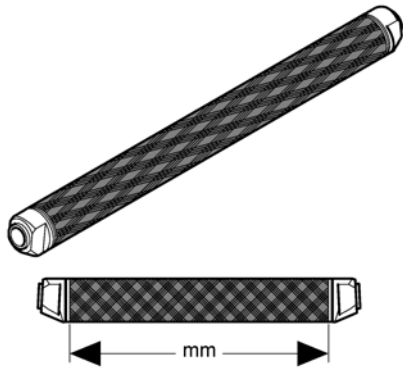


	In combination with:			SB34	SB36	SB38	SB40	SB42	SB44	SB46	SB48
0°	✓	✓		1	2	3	4	5	6	7	8
3°	✓	✗		10	11	12	13	14	15	16	17
	✗	✓		11	12	13	14	15	16	17	18
6°	✓	✗		20	21	22	23	24	25	26	27
	✗	✓		21	22	23	24	25	26	27	28

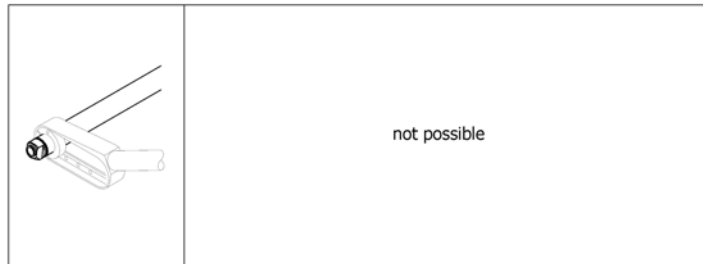
	In combination with:				SB34	SB36	SB38	SB40	SB42	SB44	SB46	SB48
0°	✓	✓		0°/3°/Vario	1	2	3	4	5	6	7	8
	✓	✗		3°	1	2	3	4	5	6	7	8
	✗	✓		3°	2	3	4	5	6	7	8	9
3°	✓	✗		0°/3°/Vario	10	11	12	13	14	15	16	17
	✗	✓		0°/3°/Vario	11	12	13	14	15	16	17	18
	✓	✗		6°	11	12	13	14	15	16	17	18
	✗	✓		6°	12	13	14	15	16	17	18	19
6°	✓	✗		3°/6°	20	21	22	23	24	25	26	27
	✗	✓		3°/6°	21	22	23	24	25	26	27	28

1	1545827	CAMBER AXEL ALU 0° KPL 318mm	1
2	1545828	CAMBER AXEL ALU 0° KPL 338mm	1
3	1545829	CAMBER AXEL ALU 0° KPL 358mm	1
4	1545830	CAMBER AXEL ALU 0° KPL 378mm	1
5	1545831	CAMBER AXEL ALU 0° KPL 398mm	1
6	1545832	CAMBER AXEL ALU 0° KPL 418mm	1
7	1545833	CAMBER AXEL ALU 0° KPL 438mm	1
8	1545834	CAMBER AXEL ALU 0° KPL 458mm	1
9	1545835	CAMBER AXEL ALU 0° KPL 478mm	1
10	1545836	CAMBER AXEL ALU 3° KPL 324mm	1
11	1545837	CAMBER AXEL ALU 3° KPL 344mm	1
12	1545838	CAMBER AXEL ALU 3° KPL 364mm	1
13	1545839	CAMBER AXEL ALU 3° KPL 384mm	1
14	1545840	CAMBER AXEL ALU 3° KPL 404mm	1
15	1545841	CAMBER AXEL ALU 3° KPL 424mm	1
16	1545842	CAMBER AXEL ALU 3° KPL 444mm	1
17	1545843	CAMBER AXEL ALU 3° KPL 464mm	1
18	1545844	CAMBER AXEL ALU 3° KPL 484mm	1
19	1545845	CAMBER AXEL ALU 3° KPL 504mm	1
20	1545846	CAMBER AXEL ALU 6° KPL 354mm	1
21	1545847	CAMBER AXEL ALU 6° KPL 374mm	1
22	1545848	CAMBER AXEL ALU 6° KPL 394mm	1
23	1545849	CAMBER AXEL ALU 6° KPL 414mm	1
24	1545850	CAMBER AXEL ALU 6° KPL 434mm	1
25	1545851	CAMBER AXEL ALU 6° KPL 454mm	1
26	1545852	CAMBER AXEL ALU 6° KPL 474mm	1
27	1545853	CAMBER AXEL ALU 6° KPL 494mm	1
28	1545854	CAMBER AXEL ALU 6° KPL 514mm	1

Axel carbon

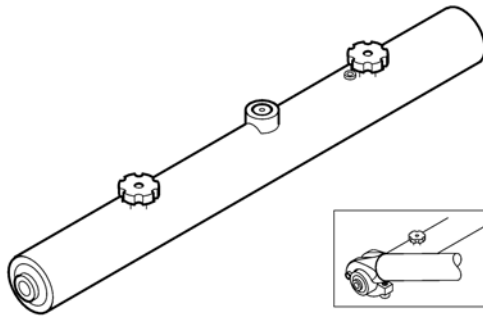


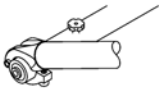



	In combination with:			SB34	SB36	SB38	SB40	SB42	SB44	SB46	SB48
0°	✓	✓		1	2	3	4	5	6	7	8
3°	✓	✗		9	10	11	12	13	14	15	16
	✗	✓		10	11	12	13	14	15	16	17
6°	✓	✗		18	19	20	21	22	23	24	25
	✗	✓		19	20	21	22	23	24	25	26

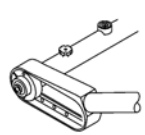





1	1507565	Camber axel carbon 0° kpl 318 mm	1
2	1507566	Camber axel carbon 0° kpl 338 mm	1
3	1507567	Camber axel carbon 0° kpl 358 mm	1
4	1507568	Camber axel carbon 0° kpl 378 mm	1
5	1507569	Camber axel carbon 0° kpl 398 mm	1
6	1507570	Camber axel carbon 0° kpl 418 mm	1
7	1507571	Axle tube carbon 0° complete 438mm	1
8	1507572	Axle tube carbon 0° comp lete 458mm	1
9	1507575	Camber axel carbon 3°kpl 324 mm	1
10	1507576	Camber axel carbon 3°kpl 344 mm	1
11	1507577	Camber axel carbon 3°kpl 364 mm	1
12	1507578	Camber axel carbon 3°kpl 384 mm	1
13	1507579	Camber axel carbon 3°kpl 404 mm	1
14	1507580	Camber axel carbon 3°kpl 424 mm	1
15	1507581	Camber axel carbon 3°kpl 444 mm	1
16	1507582	Axle tube carbon 3° comp lete 464mm	1
17	1507583	Axle tube carbon 3° comp lete 484mm	1
18	1507585	Camber axel carbon 6° kpl 354 mm	1
19	1507586	Camber axel carbon 6° kpl 374 mm	1
20	1507587	Camber axel carbon 6° kpl 394 mm	1
21	1507588	Camber axel carbon 6° kpl 414 mm	1
22	1507589	Camber axel carbon 6° kpl 434 mm	1
23	1507590	Camber axel carbon 6° kpl 454 mm	1
24	1507591	Camber axel carbon 6° kpl 474 mm	1
25	1507592	Axle tube carbon 6° comp lete 494mm	1
26	1507593	Axle tube carbon 6° comp lete 514mm	1

Vario-ax

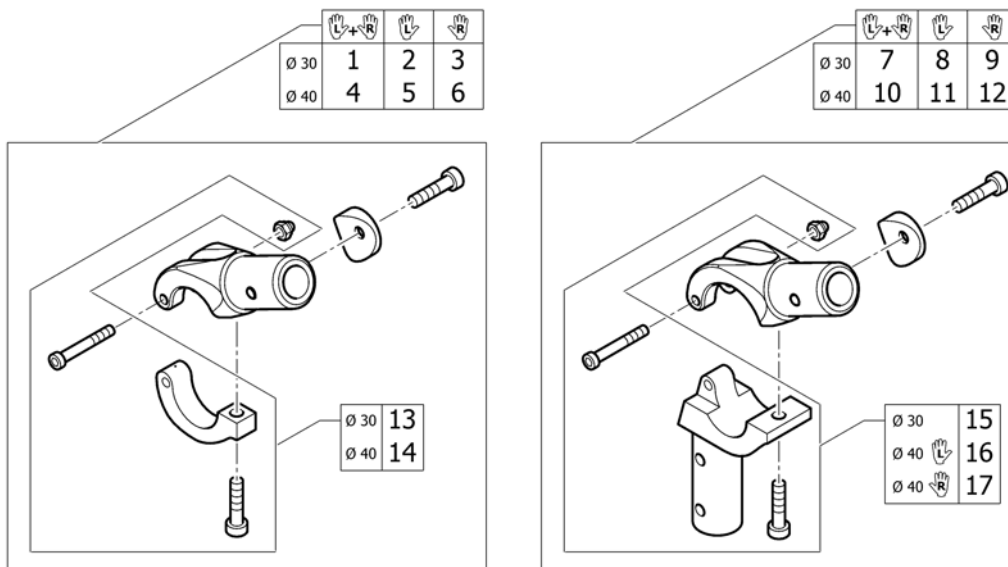


	In combination with:			SB34	SB36	SB38	SB40	SB42	SB44	SB46	SB48
											
	✓	✓		1	2	3	4	5	6	7	8

	In combination with:			SB34	SB36	SB38	SB40	SB42	SB44	SB46	SB48
											
	✓	✓	0°/Vario	1	2	3	4	5	6	7	8
	✓	✗	3°	1	2	3	4	5	6	7	8
	✗	✓	3°	2	3	4	5	6	7	8	9

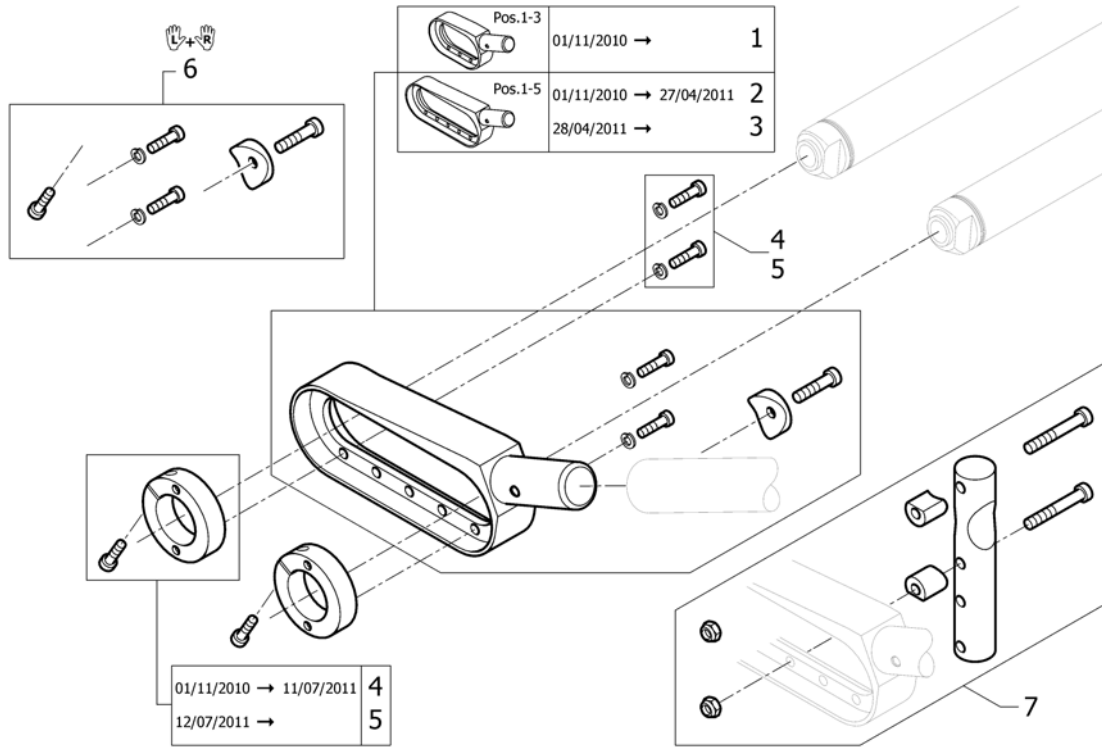
1	1507611	Camber axel vario-ax kpl 355mm	1
2	1507612	Camber axel vario-ax kpl 375mm	1
3	1507613	Camber axel vario-ax kpl 395mm	1
4	1507615	Camber axel vario-ax kpl 415mm	1
5	1507616	Camber axel vario-ax kpl 435mm	1
6	1507617	Camber axel vario-ax kpl 455mm	1
7	1507619	Vario-ax complete 475mm	1
8	1507620	Vario-ax complete 495mm	1
9	1507621	Vario-ax complete 515mm	1

Axelhållare



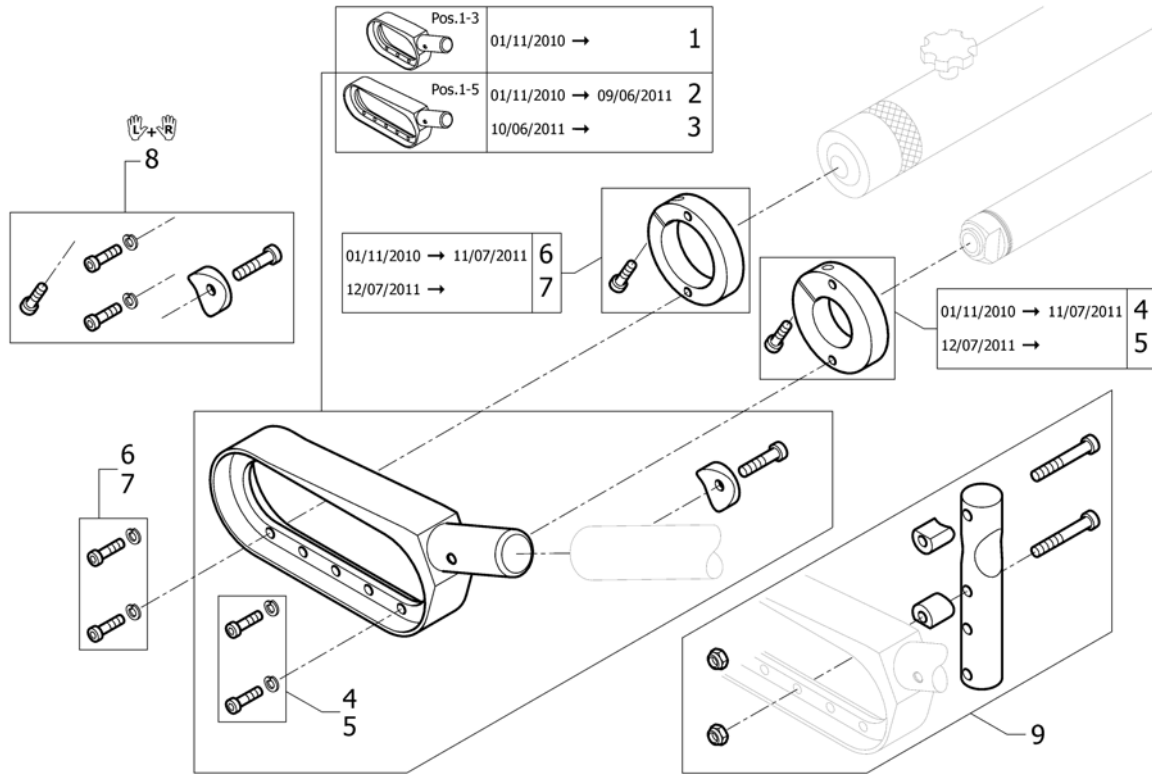
1	1545809	Axelhållare kpl par diameter 30	1
2	1545811	Axelhållare vänster K-serie	1
3	1545812	(Axle holder complete Ø30, right)	1
4	1545810	Axelhållare kpl varioax par diameter 40	1
5	1545813	(Axle holder complete Ø40, left)	1
6	1545814	(Axle holder complete Ø40, right)	1
7	1545815	Axelhållare för tippskydd 30 diam par	1
8	1545818	(Axle holder for adaptations Ø30, left)	1
9	1545817	(Axle holder for adaptations Ø30, right)	1
10	1545816	(Axle holder for adaptations Ø40, pair)	1
11	1545820	(Axle holder for adaptations Ø40, left)	1
12	1545819	(Axle holder for adaptations Ø40, right)	1
13	1545821	(Axle holder latch Ø30)	2
14	1545822	(Axle holder latch Ø40)	2
15	1545823	(Axle holder latch for Adaptations, Ø30)	2
16	1545825	(Axle holder latch for Adaptations left, Ø40)	1
17	1545824	(Axle holder latch for Adaptations right, Ø40)	1

Breddningsats standard



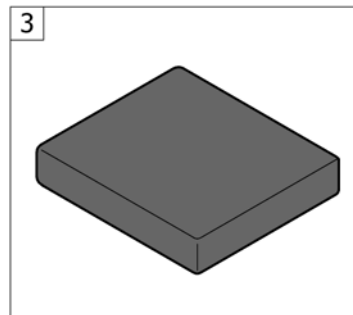
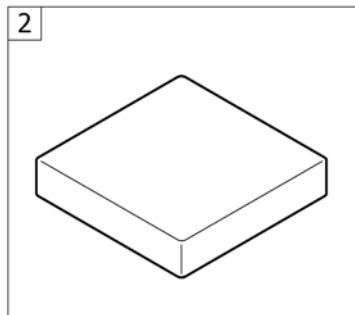
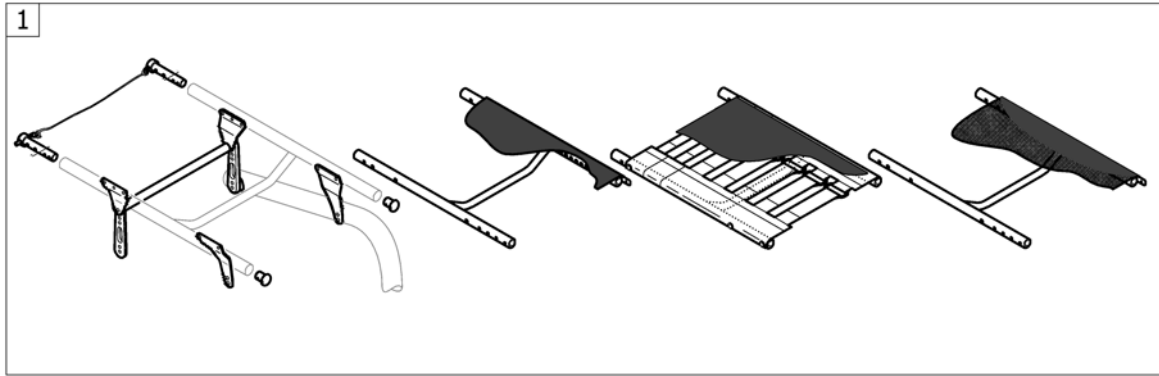
1	1545863	Rear wheel extension light <i>Black part</i>		0
2	1545855	(Rear wheel extension standard complete) <i>Techno part</i>	01.11.2010 → 27.04.2011	2
3	1553204	Rear wheel extension standard <i>Black part</i>	28.04.2011 →	2
4	1545857	(Clamping ring Ø50/30 incl. screw kit) <i>Red part</i>	01.11.2010 → 11.07.2011	2
5	1553205	Klämring axel D50/30 kpl <i>Black part</i>	12.07.2011 →	2
6	1545860	(Assembly kit for pair rear wheel extension)		1
7	1545861	Adapter kit rear wheel extension std axel		2

Breddningsats för varioaxel



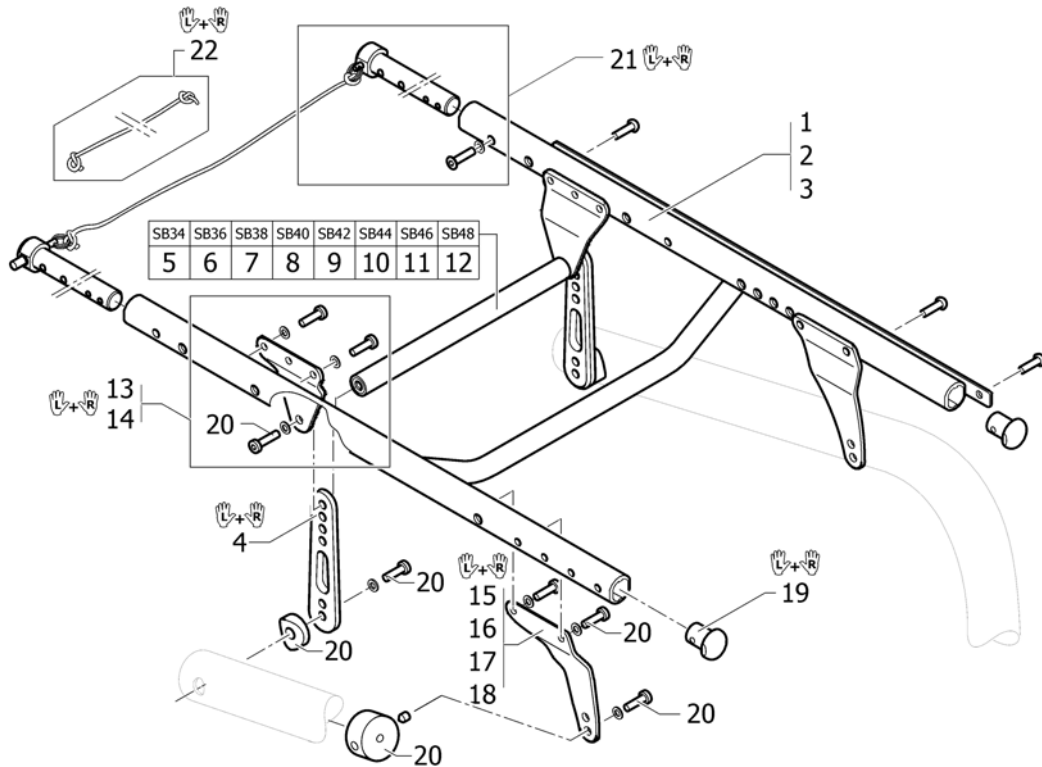
1	1545864	Rear wheel extension light vario-ax <i>Black part</i>		2
2	1545856	(Rear wheel extension Vario-Ax complete) <i>Techno part</i>	01.11.2010 → 09.06.2011	2
3	1553206	Rear wheel extension standard vario-ax <i>Black part</i>	10.06.2011 →	2
4	1545858	(Clamping ring Ø60/30 incl. screw kit) <i>Red part</i>	01.11.2010 → 11.07.2011	2
5	1553207	(Clamping ring Ø60/30, black, incl. screw kit) <i>Black part</i>	12.07.2011 →	2
6	1545859	(Clamping ring Ø60/40 incl. screw kit) <i>Red part</i>	01.11.2010 → 11.07.2011	2
7	1553246	Klämring vario-ax D60/40 kpl <i>Black part</i>	12.07.2011 →	2
8	1545860	(Assembly kit for pair rear wheel extension)		1
9	1545862	Adapter kit rear wheel extension vario-ax		2

Sits



1	-	Sitsmodul		1
2	-	(Seat cushion standard)	01.07.2012 →	1
3	-	Sittdyna Alcantara		1

Sitsmodul



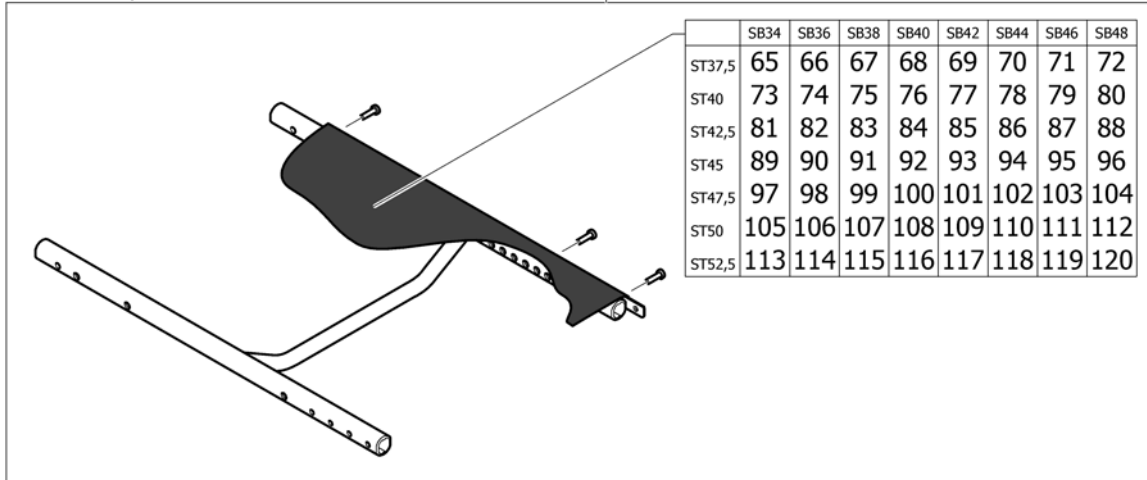
1	-	Överdrag sits standard		1
2	-	Överdrag ställbar sits		1
3	-	Klädsel sits light		1
4	1545881	Sitshöjdsjustering bak sats (S, M, L)		1
5	1545865	SITSSTAG HORIZONTAL SB34 KPL K-SERIE		1
6	1545866	SITSSTAG HORIZONTAL SB36 KPL K-SERIE		1
7	1545867	SITSSTAG HORIZONTAL SB38 KPL K-SERIE		1
8	1545868	SITSSTAG HORIZONTAL SB40 KPL K-SERIE		1
9	1545869	SITSSTAG HORIZONTAL SB42 KPL K-SERIE		1
10	1545870	SITSSTAG HORIZONTAL SB44 KPL K-SERIE		1
11	1545871	SITSSTAG HORIZONTAL SB46 KPL K-SERIE		1
12	1545872	SITSSTAG HORIZONTAL SB48 KPL K-SERIE		1
13	1545874	(Hinge bracket-Set Seat Frame, rear)		1
14	1546693	Fäste bakre sitsfjädring par G3		1
15	1545876	Sitshöjdsjustering fram S		1
16	1545877	Sitshöjdsjustering fram L		1
17	1546691	Fjädring sitthöjdsjustering fram S		1
18	1546692	Fjädring sitthöjdsjustering fram L		1
19	1486539-0004	Plug sitsram par K-serie		1
19	1486539-0001	(Seatmodule plug, pair, chrome)		1
19	1486539-0182	(Seatmodule plug, pair, champagne)	01.01.2013 →	1
19	1486539-0183	(Seatmodule plug, pair, olive)	01.01.2013 →	1
19	1486539-0400	Plug sitsram par antracitgrå K-serie		1
19	1486539-0401	Plug sitsram par lemon K-serie	01.07.2012 → 31.12.2012	1
19	1486539-0402	Plug sitsram par aprikos K-serie	01.07.2012 → 31.12.2012	1
19	1486539-0404	Plug sitsram par blå K-serie		1
19	1486539-0440	Seatmodule plug pair c omet red		1
19	1486539-0441	(Seatmodule plug, pair, arctic blue)		1
19	1486539-0444	Seatmodule plug, pair, copper glaze		1
20	1545880	(Fixation kit to hinge brackets)		1

21	1545873	(Backrest-Bolt Set)	1
22	1554427	(Cord for backrest foldable)	1

Übertrag sits standard

	SB34	SB36	SB38	SB40	SB42	SB44	SB46	SB48
ST37,5	1	2	3	4	5	6	7	8
ST40	9	10	11	12	13	14	15	16
ST42,5	17	18	19	20	21	22	23	24
ST45	25	26	27	28	29	30	31	32

	+5	SB34	SB36	SB38	SB40	SB42	SB44	SB46	SB48
ST45	33	34	35	36	37	38	39	40	
ST47,5	41	42	43	44	45	46	47	48	
ST50	49	50	51	52	53	54	55	56	
ST52,5	57	58	59	60	61	62	63	64	



1	1545887	SITSRAM 34/37,5 KPL K-SERIE G3	1
2	1545888	SITSRAM 36/37,5 KPL K-SERIE G3	1
3	1545889	SITSRAM 38/37,5 KPL K-SERIE G3	1
4	1545890	SITSRAM 40/37,5 KPL K-SERIE G3	1
5	1545891	SITSRAM 42/37,5 KPL K-SERIE G3	1
6	1545892	SITSRAM 44/37,5 KPL K-SERIE G3	1
7	1545893	SITSRAM 46/37,5 KPL K-SERIE G3	1
8	1545894	SITSRAM 48/37,5 KPL K-SERIE G3	1
9	1545895	SITSRAM 34/40 KPL K-SERIE G3	1
10	1545896	SITSRAM 36/40 KPL K-SERIE G3	1
11	1545897	SITSRAM 38/40 KPL K-SERIE G3	1
12	1545898	SITSRAM 40/40 KPL K-SERIE G3	1
13	1545899	SITSRAM 42/40 KPL K-SERIE G3	1
14	1545900	SITSRAM 44/40 KPL K-SERIE G3	1
15	1545901	SITSRAM 46/40 KPL K-SERIE G3	1
16	1545902	SITSRAM 48/40 KPL K-SERIE G3	1
17	1545903	SITSRAM 34/42,5 KPL K-SERIE G3	1
18	1545904	SITSRAM 36/42,5 KPL K-SERIE G3	1
19	1545905	SITSRAM 38/42,5 KPL K-SERIE G3	1
20	1545906	SITSRAM 40/42,5 KPL K-SERIE G3	1
21	1545907	SITSRAM 42/42,5 KPL K-SERIE G3	1
22	1545908	SITSRAM 44/42,5 KPL K-SERIE G3	1
23	1545909	SITSRAM 46/42,5 KPL K-SERIE G3	1
24	1545910	SITSRAM 48/42,5 KPL K-SERIE G3	1
25	1545911	SITSRAM 34/45 KPL K-SERIE G3	1
26	1545912	SITSRAM 36/45 KPL K-SERIE G3	1
27	1545913	SITSRAM 38/45 KPL K-SERIE G3	1
28	1545914	SITSRAM 40/45 KPL K-SERIE G3	1
29	1545915	SITSRAM 42/45 KPL K-SERIE G3	1
30	1545916	SITSRAM 44/45 KPL K-SERIE G3	1
31	1545917	SITSRAM 46/45 KPL K-SERIE G3	1

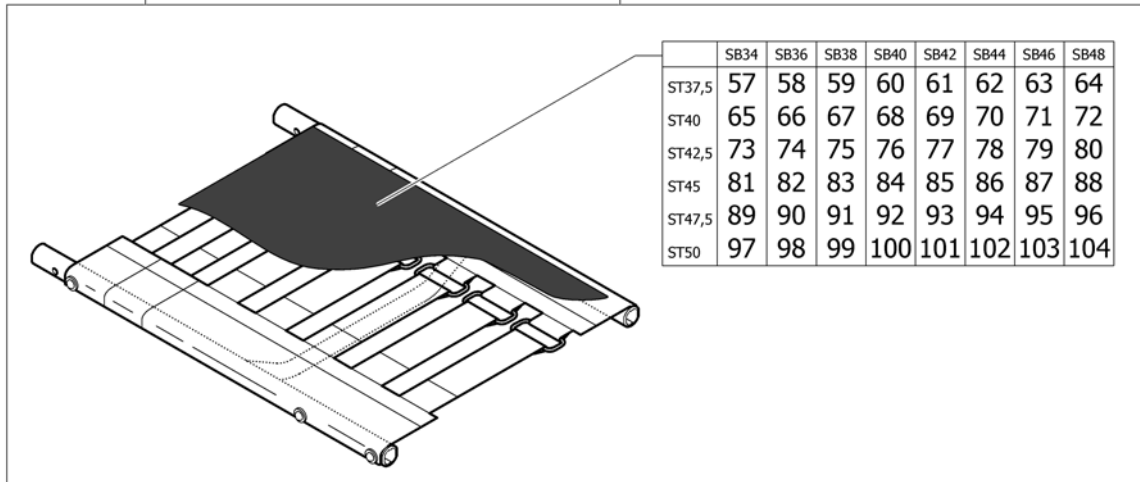
32	1545918	SITSRAM 48/45 KPL K-SERIE G3	1
33	1545983	SITSRAM 34/45 KPL K-SERIE G3 +5CM	1
34	1545984	SITSRAM 36/45 KPL K-SERIE G3 +5CM	1
35	1545985	SITSRAM 38/45 KPL K-SERIE G3 +5CM	1
36	1545986	SITSRAM 40/45 KPL K-SERIE G3 +5CM	1
37	1545987	SITSRAM 42/45 KPL K-SERIE G3 +5CM	1
38	1546046	SITSRAM 44/45 KPL K-SERIE G3 +5CM	1
39	1546047	SITSRAM 46/45 KPL K-SERIE G3 +5CM	1
40	1546048	SITSRAM 48/45 KPL K-SERIE G3 +5CM	1
41	1546049	SITSRAM 34/47,5 KPL K-SERIE G3 +5CM	1
42	1546060	SITSRAM 36/47,5 KPL K-SERIE G3 +5CM	1
43	1546089	SITSRAM 38/47,5 KPL K-SERIE G3 +5CM	1
44	1546090	SITSRAM 40/47,5 KPL K-SERIE G3 +5CM	1
45	1546091	SITSRAM 42/47,5 KPL K-SERIE G3 +5CM	1
46	1546092	SITSRAM 44/47,5 KPL K-SERIE G3 +5CM	1
47	1546093	SITSRAM 46/47,5 KPL K-SERIE G3 +5CM	1
48	1546094	SITSRAM 48/47,5 KPL K-SERIE G3 +5CM	1
49	1546095	SITSRAM 34/50 KPL K-SERIE G3 +5CM	1
50	1546096	SITSRAM 36/50 KPL K-SERIE G3 +5CM	1
51	1546097	SITSRAM 38/50 KPL K-SERIE G3 +5CM	1
52	1546098	SITSRAM 40/50 KPL K-SERIE G3 +5CM	1
53	1546099	SITSRAM 42/50 KPL K-SERIE G3 +5CM	1
54	1546100	SITSRAM 44/50 KPL K-SERIE G3 +5CM	1
55	1546101	SITSRAM 46/50 KPL K-SERIE G3 +5CM	1
56	1546102	SITSRAM 48/50 KPL K-SERIE G3 +5CM	1
57	1546103	SITSRAM 34/52,5 KPL K-SERIE G3 +5CM	1
58	1546104	SITSRAM 36/52,5 KPL K-SERIE G3 +5CM	1
59	1546105	SITSRAM 38/52,5 KPL K-SERIE G3 +5CM	1
60	1546106	SITSRAM 40/52,5 KPL K-SERIE G3 +5CM	1
61	1546107	SITSRAM 42/52,5 KPL K-SERIE G3 +5CM	1
62	1546108	SITSRAM 44/52,5 KPL K-SERIE G3 +5CM	1
63	1546109	SITSRAM 46/52,5 KPL K-SERIE G3 +5CM	1
64	1546110	SITSRAM 48/52,5 KPL K-SERIE G3 +5CM	1
65	1546307	Sitsklädsel sb34 sd 37,5 kpl ram std	1
66	1546308	Sitsklädsel sb38 sd 37,5 kpl ram std	1
67	1546309	Sitsklädsel sb38 sd 37,5 kpl ram std	1
68	1546310	Sitsklädsel sb 40 sd 37,5 kpl ram std	1
69	1546344	Sitsklädsel sb42 sd 37,5 kpl ram std	1
70	1546345	Sitsklädsel sb 44 sd 37,5 kpl ram std	1
71	1546346	Sitsklädsel sb 46 sd 37,5 kpl ram std	1
72	1546347	Sitsklädsel sb48 sd 37,5 kpl ram std	1
73	1546348	Sitsklädsel sb 343 sd 40 kpl ram std	1
74	1546349	Sitsklädsel sb 36 sd 40 kpl ram std	1
75	1546350	Sitsklädsel sb38 sd40 kpl ram std	1
76	1546351	Sitsklädsel sb 40 sd40 kpl ram std	1
77	1546352	Sitsklädsel sb 42 sd 40 kpl ram std	1
78	1546353	Sitsklädsel sb44 sd40 kpl ram std	1
79	1546354	Sitsklädsel sb46 sd40 kpl ram std	1
80	1546355	Sitsklädsel sb48 sd40 kpl ram std	1
81	1546356	Sitsklädsel sb34 sd42,5 kpl ram std	1
82	1546357	Sitsklädsel sb36 sd42,5 kpl ram std	1
83	1546358	Sitsklädsel sb38 sd42,5 kpl ram std	1
84	1546359	Sitsklädsel sb40 sd42,5 kpl ram std	1
85	1546360	Sitsklädsel sb42 sd42,5 kpl ram std	1
86	1546361	Sitsklädsel sb44 sd42,5 kpl ram std	1

Överdrag sits standard

87	1546362	Sitsklädsel sb46 sd42,5 kpl ram std	1
88	1546363	Sitsklädsel sb48 sd42,5 kpl ram std	1
89	1546364	Sitsklädsel sb 34 sd45 kplram std/+5	1
90	1546365	Sitsklädsel sb36 sd45 kpl ram std/+5	1
91	1546366	Sitsklädsel sb38 sd45 kpl ram std/+5	1
92	1546367	Sitsklädsel sb40 sd45 kpl ram std/+5	1
93	1546368	Sitsklädsel sb42 sd45 kpl ram std/+5	1
94	1546369	Sitsklädsel sb44 sd45 kpl ram std/+5	1
95	1546370	Sitsklädsel sb46 sd45 kpl ram std/+5	1
96	1546371	Sitsklädsel sb48 sd45 kpl ram std/+5	1
97	1546372	Sitsklädsel sb34 sd47,5 kpl ram +5	1
98	1546373	Sitsklädsel sb36 sd47,5 kpl ram +5	1
99	1546374	Sitsklädsel sb38 sd47,5 kpl ram +5	1
100	1546375	Sitsklädsel sb40 sd47,5 kpl ram +5	1
101	1546376	Sitsklädsel sb42 sd 47,5 kpl ram +5	1
102	1546377	Sitsklädsel sb44 sd47,5 kpl ram +5	1
103	1546378	Sitsklädsel sb46 sd47,5 kpl ram +5	1
104	1546379	Sitsklädsel sb48 sd47,5 kpl ram +5	1
105	1546380	Sitsklädsel sb34 sd50 kpl ram +5	1
106	1546381	Sitsklädsel sb36 sd50 kpl ram +5	1
107	1546382	sitsklädsel sb38 sd50 kpl ram +5	1
108	1546383	Sitsklädsel sb40 sd50 kpl ram +5	1
109	1546384	Sitsklädsel sb42 sd50 kpl ram +5	1
110	1546385	Sitsklädsel sb44 sd50 kpl ram +5	1
111	1546386	Sitsklädsel sb46 sd50 kpl ram +5	1
112	1546387	Sitsklädsel sb48 sd50 kpl ram +5	1
113	1546388	Sitsklädsel sb34 sd52,5 kpl ram +5	1
114	1546389	Sitsklädsel sb36 sd52,5 kpl ram +5	1
115	1546390	Sitsklädsel sb38 sd52,5 kpl ram +5	1
116	1546391	Sitsklädsel sb40 sd52,5 kpl ram +5	1
117	1546392	Sitsklädsel sb42 sd52,5 kpl ram +5	1
118	1546393	Sitsklädsel sb44 sd52,5 kpl ram +5	1
119	1546394	Sitsklädsel sb46 sd52,5 kpl ram +5	1
120	1546395	Sitsklädsel sb46 sd52,5 kpl ram +5	1

	SB34	SB36	SB38	SB40	SB42	SB44	SB46	SB48
ST37,5	1	2	3	4	5	6	7	8
ST40	9	10	11	12	13	14	15	16
ST42,5	17	18	19	20	21	22	23	24
ST45	25	26	27	28	29	30	31	32

	+5	SB34	SB36	SB38	SB40	SB42	SB44	SB46	SB48
ST45	33	34	35	36	37	38	39	40	
ST47,5	41	42	43	44	45	46	47	48	
ST50	49	50	51	52	53	54	55	56	



1	1545919	(Seat module complete with cover adjustable for standard frame SB34 ST37,5)	1
2	1545920	(Seat module complete with cover adjustable for standard frame SB36 ST37,5)	1
3	1545921	(Seat module complete with cover adjustable for standard frame SB38 ST37,5)	1
4	1545922	(Seat module complete with cover adjustable for standard frame SB40 ST37,5)	1
5	1545923	(Seat module complete with cover adjustable for standard frame SB42 ST37,5)	1
6	1545924	(Seat module complete with cover adjustable for standard frame SB44 ST37,5)	1
7	1545925	(Seat module complete with cover adjustable for standard frame SB46 ST37,5)	1
8	1545926	(Seat module complete with cover adjustable for standard frame SB48 ST37,5)	1
9	1545927	(Seat module complete with cover adjustable for standard frame SB34 ST40)	1
10	1545928	(Seat module complete with cover adjustable for standard frame SB36 ST40)	1
11	1545929	(Seat module complete with cover adjustable for standard frame SB38 ST40)	1
12	1545930	(Seat module complete with cover adjustable for standard frame SB40 ST40)	1
13	1545931	(Seat module complete with cover adjustable for standard frame SB42 ST40)	1
14	1545932	(Seat module complete with cover adjustable for standard frame SB44 ST40)	1
15	1545933	(Seat module complete with cover adjustable for standard frame SB46 ST40)	1
16	1545934	(Seat module complete with cover adjustable for standard frame SB48 ST40)	1
17	1545935	(Seat module complete with cover adjustable for standard frame SB34 ST42,5)	1
18	1545936	(Seat module complete with cover adjustable for standard frame SB36 ST42,5)	1

Överdrag ställbar sits

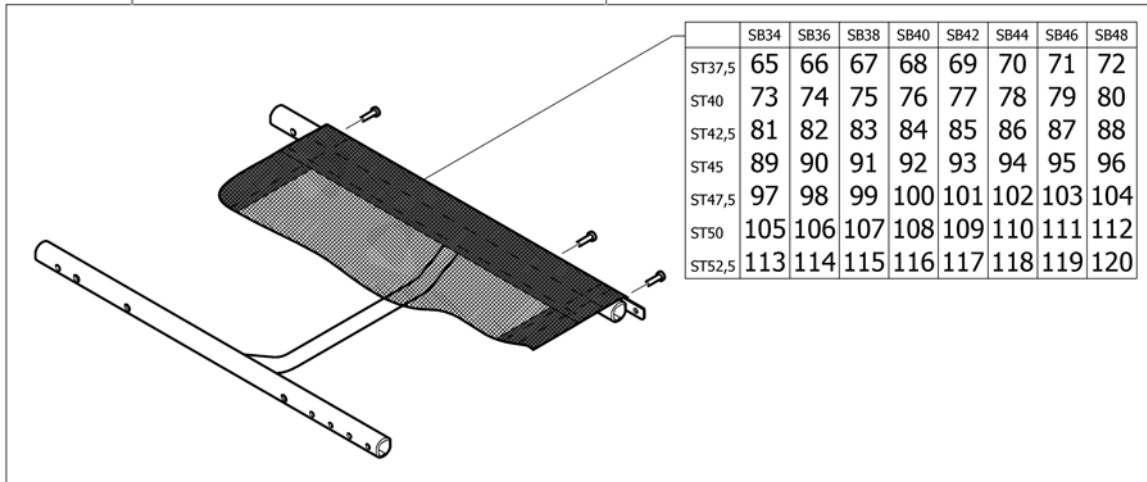
19	1545937	(Seat module complete with cover adjustable for standard frame SB38 ST42,5)	1
20	1545938	(Seat module complete with cover adjustable for standard frame SB40 ST42,5)	1
21	1545939	(Seat module complete with cover adjustable for standard frame SB42 ST42,5)	1
22	1545940	(Seat module complete with cover adjustable for standard frame SB44 ST42,5)	1
23	1545941	(Seat module complete with cover adjustable for standard frame SB46 ST42,5)	1
24	1545942	(Seat module complete with cover adjustable for standard frame SB48 ST42,5)	1
25	1545943	(Seat module complete with cover adjustable for standard frame SB34 ST45)	1
26	1545944	(Seat module complete with cover adjustable for standard frame SB36 ST45)	1
27	1545945	(Seat module complete with cover adjustable for standard frame SB38 ST45)	1
28	1545946	(Seat module complete with cover adjustable for standard frame SB40 ST45)	1
29	1545947	(Seat module complete with cover adjustable for standard frame SB42 ST45)	1
30	1545948	(Seat module complete with cover adjustable for standard frame SB44 ST45)	1
31	1545949	(Seat module complete with cover adjustable for standard frame SB46 ST45)	1
32	1545950	(Seat module complete with cover adjustable for standard frame SB48 ST45)	1
33	1546111	(Seat module complete with cover adjustable for frame+5 SB34 ST45)	1
34	1546112	(Seat module complete with cover adjustable for frame+5 SB36 ST45)	1
35	1546113	(Seat module complete with cover adjustable for frame+5 SB38 ST45)	1
36	1546114	(Seat module complete with cover adjustable for frame+5 SB40 ST45)	1
37	1546115	(Seat module complete with cover adjustable for frame+5 SB42 ST45)	1
38	1546116	(Seat module complete with cover adjustable for frame+5 SB44 ST45)	1
39	1546117	(Seat module complete with cover adjustable for frame+5 SB46 ST45)	1
40	1546118	(Seat module complete with cover adjustable for frame+5 SB48 ST45)	1
41	1546119	(Seat module complete with cover adjustable for frame+5 SB34 ST47,5)	1
42	1546120	(Seat module complete with cover adjustable for frame+5 SB36 ST47,5)	1
43	1546121	(Seat module complete with cover adjustable for frame+5 SB38 ST47,5)	1
44	1546122	(Seat module complete with cover adjustable for frame+5 SB40 ST47,5)	1
45	1546123	(Seat module complete with cover adjustable for frame+5 SB42 ST47,5)	1
46	1546124	(Seat module complete with cover adjustable for frame+5 SB44 ST47,5)	1
47	1546125	(Seat module complete with cover adjustable for frame+5 SB46 ST47,5)	1
48	1546126	(Seat module complete with cover adjustable for frame+5 SB48 ST47,5)	1
49	1546127	(Seat module complete with cover adjustable for frame+5 SB34 ST50)	1
50	1546128	(Seat module complete with cover adjustable for frame+5 SB36 ST50)	1
51	1546129	(Seat module complete with cover adjustable for frame+5 SB38 ST50)	1
52	1546130	(Seat module complete with cover adjustable for frame+5 SB40 ST50)	1
53	1546131	(Seat module complete with cover adjustable for frame+5 SB42 ST50)	1
54	1546132	(Seat module complete with cover adjustable for frame+5 SB44 ST50)	1
55	1546133	(Seat module complete with cover adjustable for frame+5 SB46 ST50)	1
56	1546134	(Seat module complete with cover adjustable for frame+5 SB48 ST50)	1
57	1546396	(Seatcover adjustable complete SB34 ST37,5 for frame standard)	1
58	1546397	(Seatcover adjustable complete SB36 ST37,5 for frame standard)	1
59	1546398	(Seatcover adjustable complete SB38 ST37,5 for frame standard)	1
60	1546399	(Seatcover adjustable complete SB40 ST37,5 for frame standard)	1
61	1546400	(Seatcover adjustable complete SB42 ST37,5 for frame standard)	1
62	1546401	(Seatcover adjustable complete SB44 ST37,5 for frame standard)	1
63	1546402	(Seatcover adjustable complete SB46 ST37,5 for frame standard)	1

64	1546403	(Seatcover adjustable complete SB48 ST37,5 for frame standard)	1
65	1546455	(Seatcover adjustable complete SB34 ST40 for frame standard)	1
66	1546456	(Seatcover adjustable complete SB36 ST40 for frame standard)	1
67	1546457	(Seatcover adjustable complete SB38 ST40 for frame standard)	1
68	1546458	(Seatcover adjustable complete SB40 ST40 for frame standard)	1
69	1546459	(Seatcover adjustable complete SB42 ST40 for frame standard)	1
70	1546460	(Seatcover adjustable complete SB44 ST40 for frame standard)	1
71	1546461	(Seatcover adjustable complete SB46 ST40 for frame standard)	1
72	1546462	(Seatcover adjustable complete SB48 ST40 for frame standard)	1
73	1546463	(Seatcover adjustable complete SB34 ST42,5 for frame standard)	1
74	1546464	(Seatcover adjustable complete SB36 ST42,5 for frame standard)	1
75	1546465	(Seatcover adjustable complete SB38 ST42,5 for frame standard)	1
76	1546466	(Seatcover adjustable complete SB40 ST42,5 for frame standard)	1
77	1546467	(Seatcover adjustable complete SB42 ST42,5 for frame standard)	1
78	1546468	(Seatcover adjustable complete SB44 ST42,5 for frame standard)	1
79	1546469	(Seatcover adjustable complete SB46 ST42,5 for frame standard)	1
80	1546470	(Seatcover adjustable complete SB48 ST42,5 for frame standard)	1
81	1546471	(Seatcover adjustable complete SB34 ST45 for frame standard/+5)	1
82	1546472	(Seatcover adjustable complete SB36 ST45 for frame standard/+5)	1
83	1546473	(Seatcover adjustable complete SB38 ST45 for frame standard/+5)	1
84	1546474	(Seatcover adjustable complete SB40 ST45 for frame standard/+5)	1
85	1546475	(Seatcover adjustable complete SB42 ST45 for frame standard/+5)	1
86	1546476	(Seatcover adjustable complete SB44 ST45 for frame standard/+5)	1
87	1546477	(Seatcover adjustable complete SB46 ST45 for frame standard/+5)	1
88	1546478	(Seatcover adjustable complete SB48 ST45 for frame standard/+5)	1
89	1546479	(Seatcover adjustable complete SB34 ST47,5 for frame +5)	1
90	1546480	(Seatcover adjustable complete SB36 ST47,5 for frame +5)	1
91	1546481	(Seatcover adjustable complete SB38 ST47,5 for frame +5)	1
92	1546482	(Seatcover adjustable complete SB40 ST47,5 for frame +5)	1
93	1546483	(Seatcover adjustable complete SB42 ST47,5 for frame +5)	1
94	1546484	(Seatcover adjustable complete SB44 ST47,5 for frame +5)	1
95	1546485	(Seatcover adjustable complete SB46 ST47,5 for frame +5)	1
96	1546486	(Seatcover adjustable complete SB48 ST47,5 for frame +5)	1
97	1546487	(Seatcover adjustable complete SB34 ST50 for frame +5)	1
98	1546488	(Seatcover adjustable complete SB36 ST50 for frame +5)	1
99	1546489	(Seatcover adjustable complete SB38 ST50 for frame +5)	1
100	1546490	(Seatcover adjustable complete SB40 ST50 for frame +5)	1
101	1546491	(Seatcover adjustable complete SB42 ST50 for frame +5)	1
102	1546492	(Seatcover adjustable complete SB44 ST50 for frame +5)	1
103	1546493	(Seatcover adjustable complete SB46 ST50 for frame +5)	1
104	1546494	(Seatcover adjustable complete SB48 ST50 for frame +5)	1

Klädsel sits light

	SB34	SB36	SB38	SB40	SB42	SB44	SB46	SB48
ST37,5	1	2	3	4	5	6	7	8
ST40	9	10	11	12	13	14	15	16
ST42,5	17	18	19	20	21	22	23	24
ST45	25	26	27	28	29	30	31	32

	+5	SB34	SB36	SB38	SB40	SB42	SB44	SB46	SB48
ST45	33	34	35	36	37	38	39	40	
ST47,5	41	42	43	44	45	46	47	48	
ST50	49	50	51	52	53	54	55	56	
ST52,5	57	58	59	60	61	62	63	64	



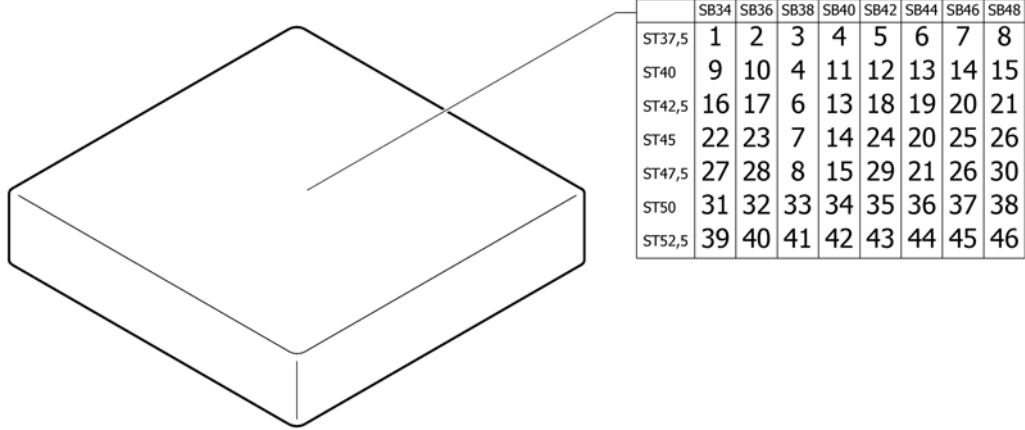
1	1545951	SITSRAM 34/37,5 LIGHT KPL K-SERIE G3	1
2	1545952	SITSRAM 36/37,5 LIGHT KPL K-SERIE G3	1
3	1545953	SITSRAM 38/37,5 LIGHT KPL K-SERIE G3	1
4	1545954	SITSRAM 40/37,5 LIGHT KPL K-SERIE G3	1
5	1545955	SITSRAM 42/37,5 LIGHT KPL K-SERIE G3	1
6	1545956	SITSRAM 44/37,5 LIGHT KPL K-SERIE G3	1
7	1545957	SITSRAM 46/37,5 LIGHT KPL K-SERIE G3	1
8	1545958	SITSRAM 48/37,5 LIGHT KPL K-SERIE G3	1
9	1545959	SITSRAM 34/40 LIGHT KPL K-SERIE G3	1
10	1545960	SITSRAM 36/40 LIGHT KPL K-SERIE G3	1
11	1545961	SITSRAM 38/40 LIGHT KPL K-SERIE G3	1
12	1545962	SITSRAM 40/40 LIGHT KPL K-SERIE G3	1
13	1545963	SITSRAM 42/40 LIGHT KPL K-SERIE G3	1
14	1545964	SITSRAM 44/40 LIGHT KPL K-SERIE G3	1
15	1545965	SITSRAM 46/40 LIGHT KPL K-SERIE G3	1
16	1545966	SITSRAM 48/40 LIGHT KPL K-SERIE G3	1
17	1545967	SITSRAM 34/42,5 LIGHT KPL K-SERIE G3	1
18	1545968	SITSRAM 36/42,5 LIGHT KPL K-SERIE G3	1
19	1545969	SITSRAM 38/42,5 LIGHT KPL K-SERIE G3	1
20	1545970	SITSRAM 40/42,5 LIGHT KPL K-SERIE G3	1
21	1545971	SITSRAM 42/42,5 LIGHT KPL K-SERIE G3	1
22	1545972	SITSRAM 44/42,5 LIGHT KPL K-SERIE G3	1
23	1545973	SITSRAM 46/42,5 LIGHT KPL K-SERIE G3	1
24	1545974	SITSRAM 48/42,5 LIGHT KPL K-SERIE G3	1
25	1545975	SITSRAM 34/45 LIGHT KPL K-SERIE G3	1
26	1545976	SITSRAM 36/45 LIGHT KPL K-SERIE G3	1
27	1545977	SITSRAM 38/45 LIGHT KPL K-SERIE G3	1
28	1545978	SITSRAM 40/45 LIGHT KPL K-SERIE G3	1
29	1545979	SITSRAM 42/45 LIGHT KPL K-SERIE G3	1
30	1545980	SITSRAM 44/45 LIGHT KPL K-SERIE G3	1
31	1545981	SITSRAM 46/45 LIGHT KPL K-SERIE G3	1

Klädsel sits light

32	1545982	SITSRAM 48/45 LIGHT KPL K-SERIE G3	1
33	1546143	SITSRAM 34/45 LIGHT KPL K-SERIE G3 +5CM	1
34	1546144	SITSRAM 36/45 LIGHT KPL K-SERIE G3 +5CM	1
35	1546145	SITSRAM 38/45 LIGHT KPL K-SERIE G3 +5CM	1
36	1546146	SITSRAM 40/45 LIGHT KPL K-SERIE G3 +5CM	1
37	1546147	SITSRAM 42/45 LIGHT KPL K-SERIE G3 +5CM	1
38	1546148	SITSRAM 44/45 LIGHT KPL K-SERIE G3 +5CM	1
39	1546266	SITSRAM 46/45 LIGHT KPL K-SERIE G3 +5CM	1
40	1546267	SITSRAM 48/45 LIGHT KPL K-SERIE G3 +5CM	1
41	1546268	SITSRAM 34/47,5 LIGHT KPL K-SERIE G3 +5CM	1
42	1546269	SITSRAM 36/47,5 LIGHT KPL K-SERIE G3 +5CM	1
43	1546270	SITSRAM 38/47,5 LIGHT KPL K-SERIE G3 +5CM	1
44	1546271	SITSRAM 40/47,5 LIGHT KPL K-SERIE G3 +5CM	1
45	1546272	SITSRAM 42/47,5 LIGHT KPL K-SERIE G3 +5CM	1
46	1546273	SITSRAM 44/47,5 LIGHT KPL K-SERIE G3 +5CM	1
47	1546274	SITSRAM 46/47,5 LIGHT KPL K-SERIE G3 +5CM	1
48	1546275	SITSRAM 48/47,5 LIGHT KPL K-SERIE G3 +5CM	1
49	1546276	SITSRAM 34/50 LIGHT KPL K-SERIE G3 +5CM	1
50	1546277	SITSRAM 36/50 LIGHT KPL K-SERIE G3 +5CM	1
51	1546278	SITSRAM 38/50 LIGHT KPL K-SERIE G3 +5CM	1
52	1546279	SITSRAM 40/50 LIGHT KPL K-SERIE G3 +5CM	1
53	1546280	SITSRAM 42/50 LIGHT KPL K-SERIE G3 +5CM	1
54	1546281	SITSRAM 44/50 LIGHT KPL K-SERIE G3 +5CM	1
55	1546282	SITSRAM 46/50 LIGHT KPL K-SERIE G3 +5CM	1
56	1546283	SITSRAM 48/50 LIGHT KPL K-SERIE G3 +5CM	1
57	1546284	SITSRAM 34/52,5 LIGHT KPL K-SERIE G3 +5CM	1
58	1546285	SITSRAM 36/52,5 LIGHT KPL K-SERIE G3 +5CM	1
59	1546301	SITSRAM 38/52,5 LIGHT KPL K-SERIE G3 +5CM	1
60	1546302	SITSRAM 40/52,5 LIGHT KPL K-SERIE G3 +5CM	1
61	1546303	(Seat module complete with cover light for frame+5 SB42 ST52,5)	1
62	1546304	SITSRAM 44/52,5 LIGHT KPL K-SERIE G3 +5CM	1
63	1546305	SITSRAM 46/52,5 LIGHT KPL K-SERIE G3 +5CM	1
64	1546306	SITSRAM 48/52,5 LIGHT KPL K-SERIE G3 +5CM	1
65	1546503	(Seatcover light complete SB34 ST37,5 for frame standard)	1
66	1546504	(Seatcover light complete SB36 ST37,5 for frame standard)	1
67	1546505	(Seatcover light complete SB38 ST37,5 for frame standard)	1
68	1546506	(Seatcover light complete SB40 ST37,5 for frame standard)	1
69	1546507	(Seatcover light complete SB42 ST37,5 for frame standard)	1
70	1546508	(Seatcover light complete SB44 ST37,5 for frame standard)	1
71	1546509	(Seatcover light complete SB46 ST37,5 for frame standard)	1
72	1546510	(Seatcover light complete SB48 ST37,5 for frame standard)	1
73	1546511	(Seatcover light complete SB34 ST40 for frame standard)	1
74	1546512	(Seatcover light complete SB36 ST40 for frame standard)	1
75	1546513	(Seatcover light complete SB38 ST40 for frame standard)	1
76	1546514	(Seatcover light complete SB40 ST40 for frame standard)	1
77	1546515	(Seatcover light complete SB42 ST40 for frame standard)	1
78	1546516	(Seatcover light complete SB44 ST40 for frame standard)	1
79	1546517	(Seatcover light complete SB46 ST40 for frame standard)	1
80	1546518	(Seatcover light complete SB48 ST40 for frame standard)	1
81	1546519	(Seatcover light complete SB34 ST42,5 for frame standard)	1
82	1546520	(Seatcover light complete SB36 ST42,5 for frame standard)	1
83	1546521	(Seatcover light complete SB38 ST42,5 for frame standard)	1
84	1546522	(Seatcover light complete SB40 ST42,5 for frame standard)	1
85	1546523	(Seatcover light complete SB42 ST42,5 for frame standard)	1
86	1546524	(Seatcover light complete SB44 ST42,5 for frame standard)	1

Klädsel sits light

87	1546525	(Seatcover light complete SB46 ST42,5 for frame standard)	1
88	1546526	(Seatcover light complete SB48 ST42,5 for frame standard)	1
89	1546527	(Seatcover light complete SB34 ST45 for frame standard/+5)	1
90	1546528	(Seatcover light complete SB36 ST45 for frame standard/+5)	1
91	1546529	(Seatcover light complete SB38 ST45 for frame standard/+5)	1
92	1546530	(Seatcover light complete SB40 ST45 for frame standard/+5)	1
93	1546531	(Seatcover light complete SB42 ST45 for frame standard/+5)	1
94	1546532	(Seatcover light complete SB44 ST45 for frame standard/+5)	1
95	1546533	(Seatcover light complete SB46 ST45 for frame standard/+5)	1
96	1546534	(Seatcover light complete SB48 ST45 for frame standard/+5)	1
97	1546535	(Seatcover light complete SB34 ST47,5 for frame +5)	1
98	1546536	(Seatcover light complete SB36 ST47,5 for frame +5)	1
99	1546537	(Seatcover light complete SB38 ST47,5 for frame +5)	1
100	1546538	(Seatcover light complete SB40 ST47,5 for frame +5)	1
101	1546539	(Seatcover light complete SB42 ST47,5 for frame +5)	1
102	1546540	(Seatcover light complete SB44 ST47,5 for frame +5)	1
103	1546541	(Seatcover light complete SB46 ST47,5 for frame +5)	1
104	1546542	(Seatcover light complete SB48 ST47,5 for frame +5)	1
105	1546543	(Seatcover light complete SB34 ST50 for frame +5)	1
106	1546544	(Seatcover light complete SB36 ST50 for frame +5)	1
107	1546574	(Seatcover light complete SB38 ST50 for frame +5)	1
108	1546575	(Seatcover light complete SB40 ST50 for frame +5)	1
109	1546576	(Seatcover light complete SB42 ST50 for frame +5)	1
110	1546577	(Seatcover light complete SB44 ST50 for frame +5)	1
111	1546578	(Seatcover light complete SB46 ST50 for frame +5)	1
112	1546609	(Seatcover light complete SB48 ST50 for frame +5)	1
113	1546610	(Seatcover light complete SB34 ST52,5 for frame +5)	1
114	1546659	(Seatcover light complete SB36 ST52,5 for frame +5)	1
115	1546660	(Seatcover light complete SB38 ST52,5 for frame +5)	1
116	1546661	(Seatcover light complete SB40 ST52,5 for frame +5)	1
117	1546662	(Seatcover light complete SB42 ST52,5 for frame +5)	1
118	1546663	(Seatcover light complete SB44 ST52,5 for frame +5)	1
119	1546664	(Seatcover light complete SB46 ST52,5 for frame +5)	1
120	1546665	(Seatcover light complete SB48 ST52,5 for frame +5)	1

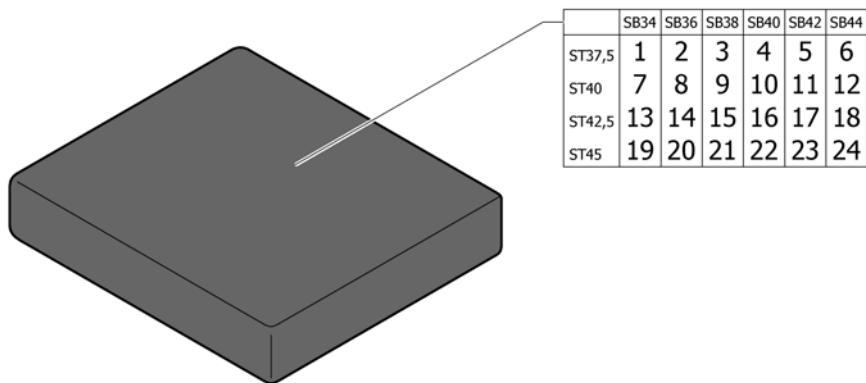


	SB34	SB36	SB38	SB40	SB42	SB44	SB46	SB48
ST37,5	1	2	3	4	5	6	7	8
ST40	9	10	4	11	12	13	14	15
ST42,5	16	17	6	13	18	19	20	21
ST45	22	23	7	14	24	20	25	26
ST47,5	27	28	8	15	29	21	26	30
ST50	31	32	33	34	35	36	37	38
ST52,5	39	40	41	42	43	44	45	46

1	1556327	Sittdyna 340x380	1
2	1556336	Sittdyna 360x380	1
3	1556344	Sittdyna 380x380	1
4	1556345	Sittdyna 38/40 Küschall	1
5	1556346	Sittdyna 380x420	1
6	1556347	Sittdyna 380x440	1
7	1556348	Sittdyna 380x460	1
8	1556349	Sittdyna 380x480	1
9	1556328	Sittdyna 340x400	1
10	1556337	Sittdyna 360x400	1
11	1556352	Sittdyna 400x400	1
12	1556353	Sittdyna 400x420	1
13	1556354	Sittdyna 400x440	1
14	1556355	Sittdyna 400x460	1
15	1556356	Sittdyna 400x480	1
16	1556330	Sittdyna 340x440	1
17	1556339	Sittdyna 360x440	1
18	1556360	Sittdyna 420x440	1
19	1556365	Sittdyna 440x440	1
20	1556366	Sittdyna 440x460	1
21	1556367	Sittdyna 440x480	1
22	1556331	Sittdyna 340x460	1
23	1556340	Sittdyna 360x460	1
24	1556361	Sittdyna 420x460	1
25	1556370	Sittdyna 460x460	1
26	1556371	Sittdyna 460x480	1
27	1556332	Sittdyna 340x480	1
28	1556341	Sittdyna 360x480	1
29	1556362	Sittdyna 420x480	1
30	1556374	Sittdyna 480x480	1
31	1556333	Sittdyna 340x500	1

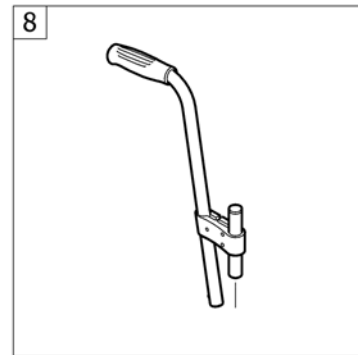
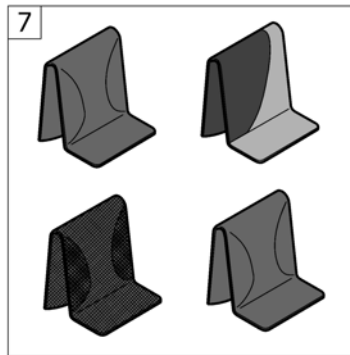
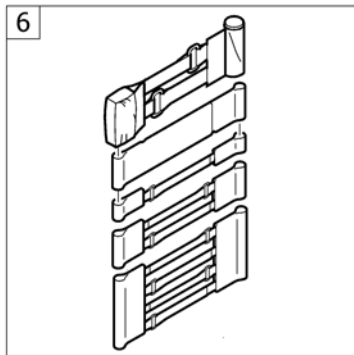
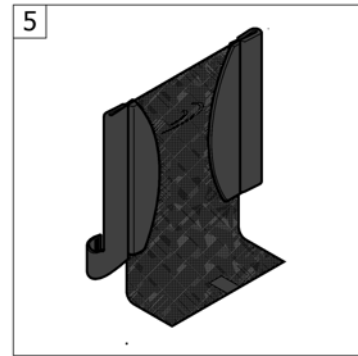
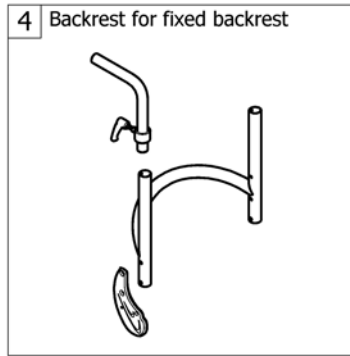
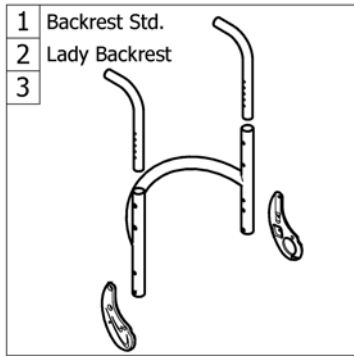
(Seat cushion standard)

32	1556342	Sittdyna 360x500	1
33	1556350	Sittdyna 380x500	1
34	1556357	Sittdyna 400x500	1
35	1556363	Sittdyna 420x500	1
36	1556368	Sittdyna 440x500	1
37	1556372	Sittdyna 460x500	1
38	1556375	Sittdyna 480x500	1
39	1556334	Sittdyna 340x520	1
40	1556343	Sittdyna 360x520	1
41	1556351	Sittdyna 380x520	1
42	1556358	Sittdyna 400x520	1
43	1556364	Sittdyna 420x520	1
44	1556369	Sittdyna 440x520	1
45	1556373	Sittdyna 460x520	1
46	1556376	Sittdyna 480x520	1

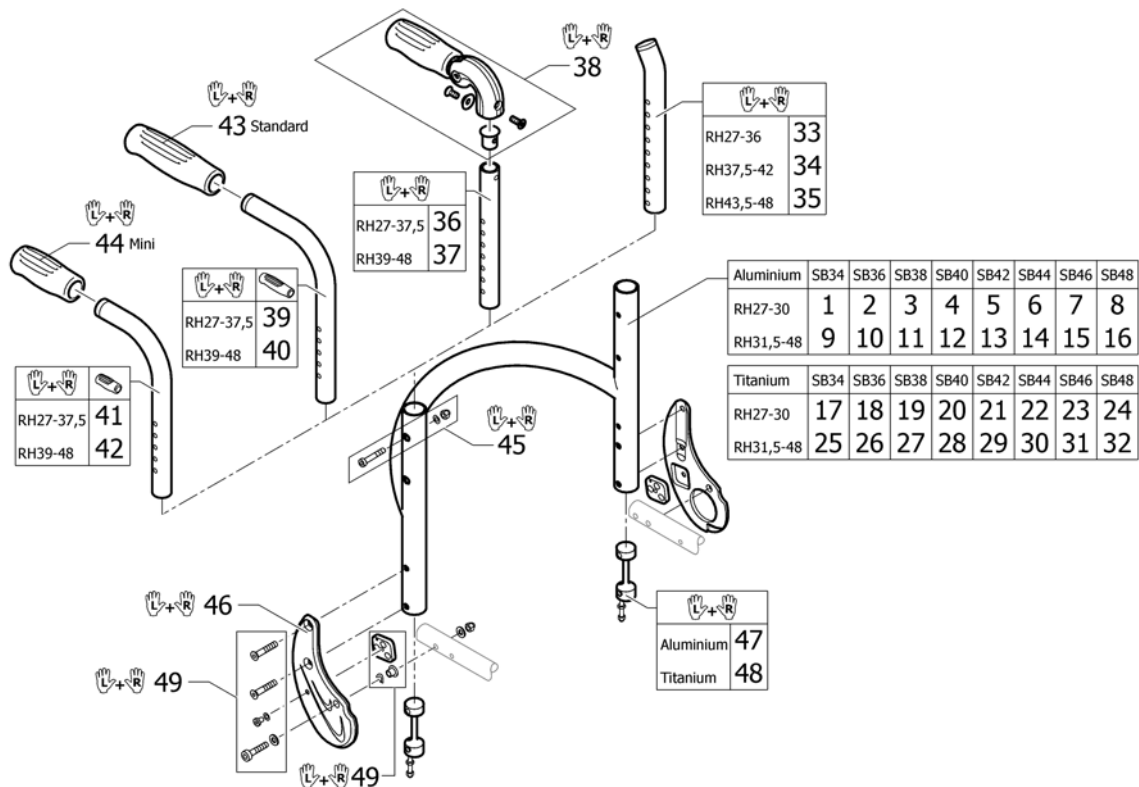


1	1517144	Sitzkissen SB34 ST37.5 Alcantara schwarz	1
2	1517145	Sitzkissen SB36 ST37.5 Alcantara schwarz	1
3	1517146	Sitzkissen SB38 ST37.5 Alcantara schwarz	1
4	1517147	Sitzkissen SB40 ST37.5 Alcantara schwarz	1
5	1517148	Sitzkissen SB42 ST37.5 Alcantara schwarz	1
6	1517169	Sitzkissen SB44 ST37.5 Alcantara schwarz	1
7	1517170	Sitzkissen SB34 ST40 Alcantara schwarz	1
8	1517171	Sitzkissen SB36 ST40 Alcantara schwarz	1
9	1517172	Sitzkissen SB38 ST40 Alcantara schwarz	1
10	1517173	Sitzkissen SB40 ST40 Alcantara schwarz	1
11	1517174	Sitzkissen SB42 ST40 Alcantara schwarz	1
12	1517175	Sitzkissen SB44 ST40 Alcantara schwarz	1
13	1517176	Sitzkissen SB34 ST42.5 Alcantara schwarz	1
14	1517177	Sitzkissen SB36 ST42.5 Alcantara schwarz	1
15	1517178	Sitzkissen SB38 ST42.5 Alcantara schwarz	1
16	1517182	Sitzkissen SB40 ST42.5 Alcantara schwarz	1
17	1517183	Sitzkissen SB42 ST42.5 Alcantara schwarz	1
18	1517184	Sitzkissen SB44 ST42.5 Alcantara schwarz	1
19	1517185	Sitzkissen SB34 ST45 Alcantara schwarz	1
20	1517186	Sitzkissen SB36 ST45 Alcantara schwarz	1
21	1517187	Sitzkissen SB38 ST45 Alcantara schwarz	1
22	1517188	Sitzkissen SB40 ST45 Alcantara schwarz	1
23	1517189	Sitzkissen SB42 ST45 Alcantara schwarz	1
24	1517190	Sitzkissen SB44 ST45 Alcantara schwarz	1

Ryggstöd



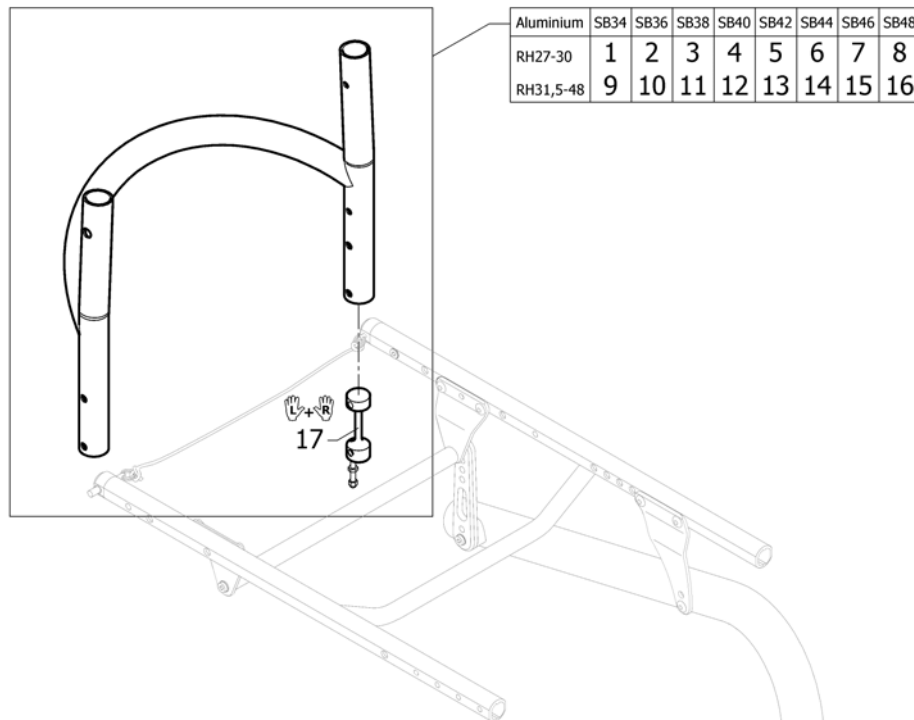
1	-	Ryggstöd		1
2	-	(Lady backrest)	01.07.2012 →	1
3	-	(Straight bar backrest)	01.07.2014 →	1
4	-	(Backrest for fixed backrest)	01.07.2012 →	1
5	-	Överdrag rygg light		1
6	-	Ryggband ställbar rygg		1
7	-	Överdrag ställbar rygg		1
8	-	Körhandtag bakomliggande		1



1	1546694	(Backrest tube Alu SB34 short)	1
2	1546695	(Backrest tube Alu SB36 short)	1
3	1546696	(Backrest tube Alu SB38 short)	1
4	1546697	Rygg alu låg sb 40 cm K-Serie G3	1
5	1546698	(Backrest tube Alu SB42 short)	1
6	1546699	(Backrest tube Alu SB44 short)	1
7	1546700	Rygg rör SB46 kort	1
8	1546701	(Backrest tube Alu SB48 short)	1
9	1546702	RYGG ALU HÖG SB 34 CM K-SERIE G3	1
10	1546739	RYGG ALU HÖG SB 36 CM K-SERIE G3	1
11	1546740	RYGG ALU HÖG SB 38 CM K-SERIE G3	1
12	1546741	RYGG ALU HÖG SB 40 CM K-SERIE G3	1
13	1546806	RYGG ALU HÖG SB 42 CM K-SERIE G3	1
14	1546807	RYGG ALU HÖG SB 44 CM K-SERIE G3	1
15	1546808	RYGG ALU HÖG SB 46 CM K-SERIE G3	1
16	1546809	RYGG ALU HÖG SB 48 CM K-SERIE G3	1
17	1546810	(Backrest tube Titan SB34 short)	1
18	1546811	(Backrest tube Titan SB36 short)	1
19	1546812	Titanrygg 38cm låg	1
20	1546813	(Backrest tube Titan SB40 short)	1
21	1546814	(Backrest tube Titan SB42 short)	1
22	1546815	(Backrest tube Titan SB44 short)	1
23	1546816	(Backrest tube Titan SB46 short)	1
24	1546817	(Backrest tube Titan SB48 short)	1
25	1546818	RYGG TITAN HÖG SB 34 CM K-SERIE G3	1
26	1546819	RYGG TITAN HÖG SB 36 CM K-SERIE G3	1
27	1546820	RYGG TITAN HÖG SB 38 CM K-SERIE G3	1
28	1546821	RYGG TITAN HÖG SB 40 CM K-SERIE G3	1
29	1546822	RYGG TITAN HÖG SB 42 CM K-SERIE G3	1
30	1546823	RYGG TITAN HÖG SB 44 CM K-SERIE G3	1
31	1546824	RYGG TITAN HÖG SB 46 CM K-SERIE G3	1

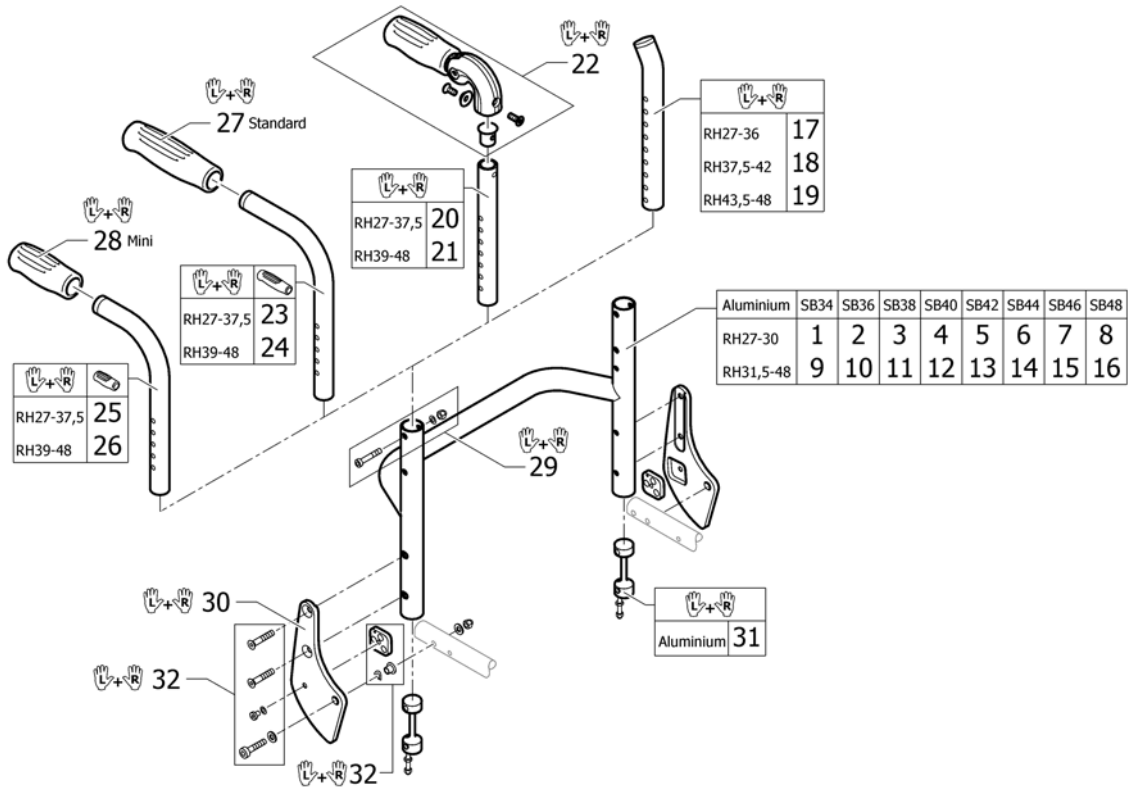
Ryggstöd

32	1546825	RYGG TITAN HÖG SB 48 CM K-SERIE G3		1
33	1546913	RYGGRÖR KORTA PAR		1
34	1546914	RYGGRÖR MEDIUM PAR		1
35	1546946	RYGGRÖR LÅNGA PAR		1
36	1524956	Telescopic tube short for pushhandle foldable, pair		1
37	1525121	Teleskoperande ryggrör K4		1
38	1507733	Körhandtag fällbara par Fusion		1
39	1525122	Backrest tube standard, short, pair		1
40	1525123	Backrest tube standard, long, pair		1
41	1525124	Backrest tube mini, short, pair		1
42	1525125	Backrest tube mini, long, pair		1
43	1507734	Handle black pair		1
44	1525126	Handle black, mini, pair		1
45	1546947	Skruvset för ryggstödsrör		1
46	1546951-0004	RYGGSTÖDSLED KPL PAR SVART K-SERIE G3		1
46	1546951-0001	RYGGSTÖDSLED KPL PAR KROM KOPPAR G3		1
46	1546951-0182	(Backrest joint plate, pair, champagne)	01.01.2013 →	1
46	1546951-0183	(Backrest joint plate, pair, olive)	01.01.2013 →	1
46	1546951-0400	RYGGSTÖDSLED KPL PAR ANTRACITGRÅ K-SERIE G3		1
46	1546951-0401	RYGGSTÖDSLED KPL PAR LEMON K-SERIE G3	01.07.2012 → 31.12.2012	1
46	1546951-0402	RYGGSTÖDSLED KPL PAR APRIKOS K-SERIE G3	01.07.2012 → 31.12.2012	1
46	1546951-0404	RYGGSTÖDSLED KPL PAR BLÅ K-SERIE G3		1
46	1546951-0440	RYGGSTÖDSLED KPL PAR COMET RÖD K-SERIE G3		1
46	1546951-0441	RYGGSTÖDSLED KPL PAR ISBLÅ K-SERIE G3		1
46	1546951-0444	RYGGSTÖDSLED KPL PAR ISBLÅ KOPPAR G3		1
47	1546948	(Sleeves for backrest tube alu, pair complete)		1
48	1546949	(Sleeves for backrest tube Titan, pair complete)		1
49	1546950	(Fixation kit to backrest joint)		1

(Lady backrest)

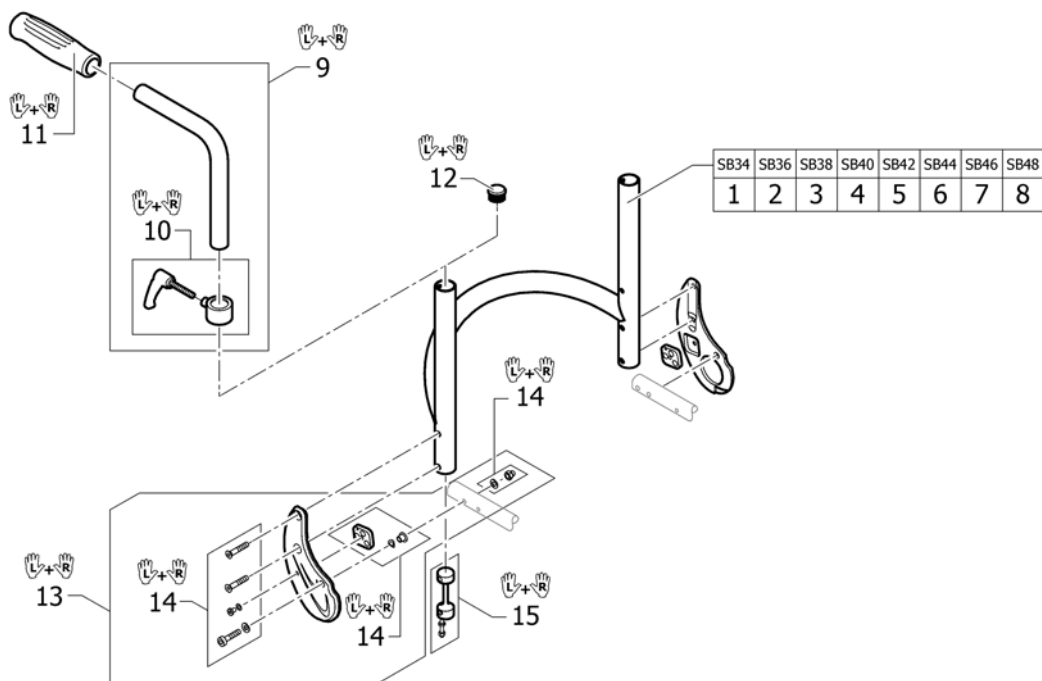
1	1563800	Ryggstativ inbockad alu SB34 kort	1
2	1563801	Ryggstativ inbockad alu SB36 kort	1
3	1563802	Ryggstativ inbockad alu SB38 kort	1
4	1563803	Ryggstativ inbockad alu SB40 kort	1
5	1563804	Ryggstativ inbockad alu SB42 kort	1
6	1563805	Ryggstativ inbockad alu SB44 kort	1
7	1563806	Ryggstativ inbockad alu SB46 kort	1
8	1563807	Ryggstativ inbockad alu SB48 kort	1
9	1563808	Ryggstativ inbockad alu SB34 lång	1
10	1563809	Ryggstativ inbockad alu SB36 lång	1
11	1563810	Ryggstativ inbockad alu SB38 lång	1
12	1563811	Ryggstativ inbockad alu SB40 lång	1
13	1563812	Ryggstativ inbockad alu SB42 lång	1
14	1563813	Ryggstativ inbockad alu SB44 lång	1
15	1563814	Ryggstativ inbockad alu SB46 lång	1
16	1563815	Ryggstativ inbockad alu SB48 lång	1
17	1546948	(Sleeves for backrest tube alu, pair complete)	1

(Straight bar backrest)



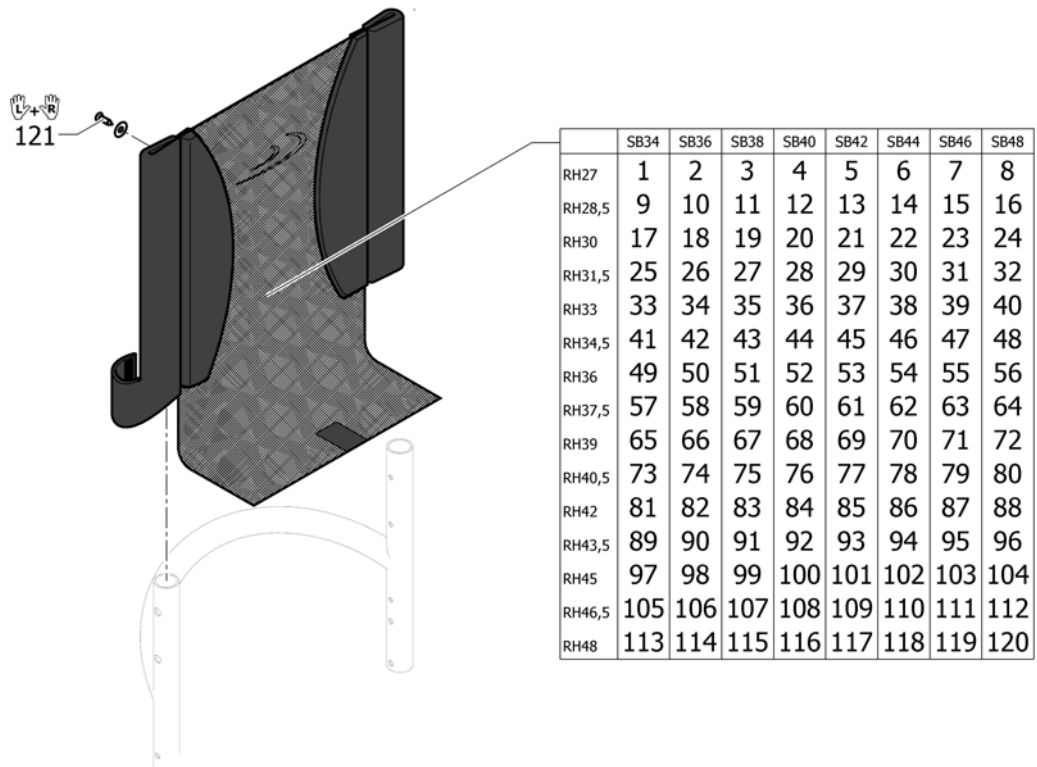
1	1582690	(Straight bar backrest tube Alu SB34 short)	1
2	1582691	(Straight bar backrest tube Alu SB36 short)	1
3	1582692	(Straight bar backrest tube Alu SB38 short)	1
4	1582693	(Straight bar backrest tube Alu SB40 short)	1
5	1582694	(Straight bar backrest tube Alu SB42 short)	1
6	1582695	(Straight bar backrest tube Alu SB44 short)	1
7	1582696	(Straight bar backrest tube Alu SB46 short)	1
8	1582697	(Straight bar backrest tube Alu SB48 short)	1
9	1582698	(Straight bar backrest tube Alu SB34 Long)	1
10	1582699	(Straight bar backrest tube Alu SB36 Long)	1
11	1582700	(Straight bar backrest tube Alu SB38 Long)	1
12	1582701	(Straight bar backrest tube Alu SB40 Long)	1
13	1582702	(Straight bar backrest tube Alu SB42 Long)	1
14	1582703	(Straight bar backrest tube Alu SB44 Long)	1
15	1582704	(Straight bar backrest tube Alu SB46 Long)	1
16	1582732	(Straight bar backrest tube Alu SB48 Long)	1
17	1546913	RYGGRÖR KORTA PAR	1
18	1546914	RYGGRÖR MEDIUM PAR	1
19	1546946	RYGGRÖR LÅNGA PAR	1
20	1524956	Telescopic tube short for pushhandle foldable, pair	1
21	1525121	Teleskoperande ryggör K4	1
22	1507733	Körhandtag fällbara par Fusion	1
23	1525122	Backrest tube standard, short, pair	1
24	1525123	Backrest tube standard, long, pair	1
25	1525124	Backrest tube mini, short, pair	1
26	1525125	Backrest tube mini, long, pair	1
27	1507734	Handle black pair	1
28	1525126	Handle black, mini, pair	1
29	1546947	Skruvset för ryggstödsrör	1
30	1582733-0004	(Backrest joint plate, pair, black anodized)	1
31	1546948	(Sleeves for backrest tube alu, pair complete)	1

(Backrest for fixed backrest)



1	1560914	Ryggstativ SB34 för MatrX		1
2	1561012	Ryggstativ SB36 för MatrX		1
3	1561013	Ryggstativ SB38 för MatrX		1
4	1561014	Ryggstativ SB40 för MatrX		1
5	1561015	Ryggstativ SB42 för MatrX		1
6	1561016	Ryggstativ SB44 för MatrX		1
7	1561017	Ryggstativ SB46 för MatrX		1
8	1564344	Ryggstativ SB48 för MatrX		1
9	1438203	Körhandtag höjdst kort		1
10	1549985	Ställbar underdel för integrerade körhandtag par		1
11	1507734	Handle black pair		1
12	1561018	(Tube plug Ø24mm, pair)		1
13	1546951-0004	RYGGSTÖDSLED KPL PAR SVART K-SERIE G3		1
13	1546951-0001	RYGGSTÖDSLED KPL PAR KROM KOPPAR G3		1
13	1546951-0182	(Backrest joint plate, pair, champagne)	01.01.2013 →	1
13	1546951-0183	(Backrest joint plate, pair, olive)	01.01.2013 →	1
13	1546951-0400	RYGGSTÖDSLED KPL PAR ANTRACITGRÅ K-SERIE G3		1
13	1546951-0401	RYGGSTÖDSLED KPL PAR LEMON K-SERIE G3	01.07.2012 → 31.12.2012	1
13	1546951-0402	RYGGSTÖDSLED KPL PAR APRIKOS K-SERIE G3	01.07.2012 → 31.12.2012	1
13	1546951-0404	RYGGSTÖDSLED KPL PAR BLÅ K-SERIE G3		1
13	1546951-0440	RYGGSTÖDSLED KPL PAR COMET RÖD K-SERIE G3		1
13	1546951-0441	RYGGSTÖDSLED KPL PAR ISBLÅ K-SERIE G3		1
13	1546951-0444	RYGGSTÖDSLED KPL PAR ISBLÅ KOPPAR G3		1
14	1546950	(Fixation kit to backrest joint)		1
15	1546948	(Sleeves for backrest tube alu, pair complete)		1

Överdrag rygg light



1	1546952	RYGGÖVERDRAG LIGHT SB34 RH27	1
2	1546992	RYGGÖVERDRAG LIGHT SB36 RH27	1
3	1547007	RYGGÖVERDRAG LIGHT SB38 RH27	1
4	1547033	RYGGÖVERDRAG LIGHT SB40 RH27	1
5	1547093	RYGGÖVERDRAG LIGHT SB42 RH27	1
6	1547108	RYGGÖVERDRAG LIGHT SB44 RH27	1
7	1547123	RYGGÖVERDRAG LIGHT SB46 RH27	1
8	1547138	RYGGÖVERDRAG LIGHT SB48 RH27	1
9	1546953	RYGGÖVERDRAG LIGHT SB34 RH28,5	1
10	1546993	RYGGÖVERDRAG LIGHT SB36 RH28,5	1
11	1547008	RYGGÖVERDRAG LIGHT SB38 RH28,5	1
12	1547034	RYGGÖVERDRAG LIGHT SB40 RH28,5	1
13	1547094	RYGGÖVERDRAG LIGHT SB42 RH28,5	1
14	1547109	RYGGÖVERDRAG LIGHT SB44 RH28,5	1
15	1547124	RYGGÖVERDRAG LIGHT SB46 RH28,5	1
16	1547139	RYGGÖVERDRAG LIGHT SB48 RH28,5	1
17	1546954	RYGGÖVERDRAG LIGHT SB34 RH30	1
18	1546994	RYGGÖVERDRAG LIGHT SB36 RH30	1
19	1547009	RYGGÖVERDRAG LIGHT SB38 RH30	1
20	1547035	RYGGÖVERDRAG LIGHT SB40 RH30	1
21	1547095	RYGGÖVERDRAG LIGHT SB42 RH30	1
22	1547110	RYGGÖVERDRAG LIGHT SB44 RH30	1
23	1547125	RYGGÖVERDRAG LIGHT SB46 RH30	1
24	1547140	RYGGÖVERDRAG LIGHT SB48 RH30	1
25	1546955	RYGGÖVERDRAG LIGHT SB34 RH31,5	1
26	1546995	RYGGÖVERDRAG LIGHT SB36 RH31,5	1
27	1547010	RYGGÖVERDRAG LIGHT SB38 RH31,5	1
28	1547036	RYGGÖVERDRAG LIGHT SB40 RH31,5	1
29	1547096	RYGGÖVERDRAG LIGHT SB42 RH31,5	1
30	1547111	RYGGÖVERDRAG LIGHT SB44 RH31,5	1
31	1547126	RYGGÖVERDRAG LIGHT SB46 RH31,5	1

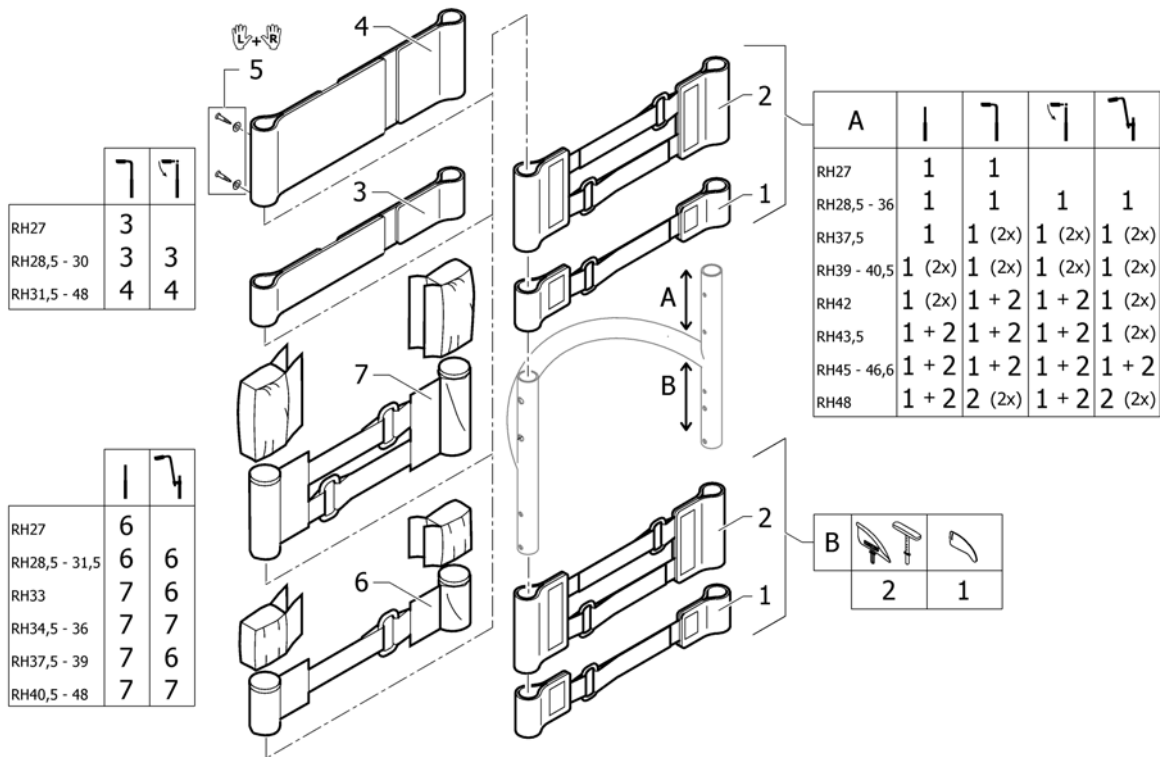
Överdrag rygg light

32	1547141	RYGGÖVERDRAG LIGHT SB48 RH31,5	1
33	1546956	RYGGÖVERDRAG LIGHT SB34 RH33	1
34	1546996	RYGGÖVERDRAG LIGHT SB36 RH33	1
35	1547011	RYGGÖVERDRAG LIGHT SB38 RH33	1
36	1547037	RYGGÖVERDRAG LIGHT SB40 RH33	1
37	1547097	RYGGÖVERDRAG LIGHT SB42 RH33	1
38	1547112	RYGGÖVERDRAG LIGHT SB44 RH33	1
39	1547127	RYGGÖVERDRAG LIGHT SB46 RH33	1
40	1547142	RYGGÖVERDRAG LIGHT SB48 RH33	1
41	1546957	RYGGÖVERDRAG LIGHT SB34 RH34,5	1
42	1546997	RYGGÖVERDRAG LIGHT SB36 RH34,5	1
43	1547012	RYGGÖVERDRAG LIGHT SB38 RH34,5	1
44	1547048	RYGGÖVERDRAG LIGHT SB40 RH34,5	1
45	1547098	RYGGÖVERDRAG LIGHT SB42 RH34,5	1
46	1547113	RYGGÖVERDRAG LIGHT SB44 RH34,5	1
47	1547128	RYGGÖVERDRAG LIGHT SB46 RH34,5	1
48	1547143	RYGGÖVERDRAG LIGHT SB48 RH34,5	1
49	1546958	RYGGÖVERDRAG LIGHT SB34 RH36	1
50	1546998	RYGGÖVERDRAG LIGHT SB36 RH36	1
51	1547013	RYGGÖVERDRAG LIGHT SB38 RH36	1
52	1547049	RYGGÖVERDRAG LIGHT SB40 RH36	1
53	1547099	RYGGÖVERDRAG LIGHT SB42 RH36	1
54	1547114	RYGGÖVERDRAG LIGHT SB44 RH36	1
55	1547129	RYGGÖVERDRAG LIGHT SB46 RH36	1
56	1547144	RYGGÖVERDRAG LIGHT SB48 RH36	1
57	1546959	RYGGÖVERDRAG LIGHT SB34 RH37,5	1
58	1546999	RYGGÖVERDRAG LIGHT SB36 RH37,5	1
59	1547014	RYGGÖVERDRAG LIGHT SB38 RH37,5	1
60	1547050	RYGGÖVERDRAG LIGHT SB40 RH37,5	1
61	1547100	RYGGÖVERDRAG LIGHT SB42 RH37,5	1
62	1547115	RYGGÖVERDRAG LIGHT SB44 RH37,5	1
63	1547130	RYGGÖVERDRAG LIGHT SB46 RH37,5	1
64	1547145	RYGGÖVERDRAG LIGHT SB48 RH37,5	1
65	1546960	RYGGÖVERDRAG LIGHT SB34 RH39	1
66	1547000	RYGGÖVERDRAG LIGHT SB36 RH39	1
67	1547015	RYGGÖVERDRAG LIGHT SB38 RH39	1
68	1547051	RYGGÖVERDRAG LIGHT SB40 RH39	1
69	1547101	RYGGÖVERDRAG LIGHT SB42 RH39	1
70	1547116	RYGGÖVERDRAG LIGHT SB44 RH39	1
71	1547131	RYGGÖVERDRAG LIGHT SB46 RH39	1
72	1547146	RYGGÖVERDRAG LIGHT SB48 RH39	1
73	1546961	RYGGÖVERDRAG LIGHT SB34 RH40,5	1
74	1547001	RYGGÖVERDRAG LIGHT SB36 RH40,5	1
75	1547016	RYGGÖVERDRAG LIGHT SB38 RH40,5	1
76	1547052	RYGGÖVERDRAG LIGHT SB40 RH40,5	1
77	1547102	RYGGÖVERDRAG LIGHT SB42 RH40,5	1
78	1547117	RYGGÖVERDRAG LIGHT SB44 RH40,5	1
79	1547132	RYGGÖVERDRAG LIGHT SB46 RH40,5	1
80	1547147	RYGGÖVERDRAG LIGHT SB48 RH40,5	1
81	1546962	RYGGÖVERDRAG LIGHT SB34 RH42	1
82	1547002	RYGGÖVERDRAG LIGHT SB36 RH42	1
83	1547028	RYGGÖVERDRAG LIGHT SB38 RH42	1
84	1547053	RYGGÖVERDRAG LIGHT SB40 RH42	1
85	1547103	RYGGÖVERDRAG LIGHT SB42 RH42	1
86	1547118	RYGGÖVERDRAG LIGHT SB44 RH42	1

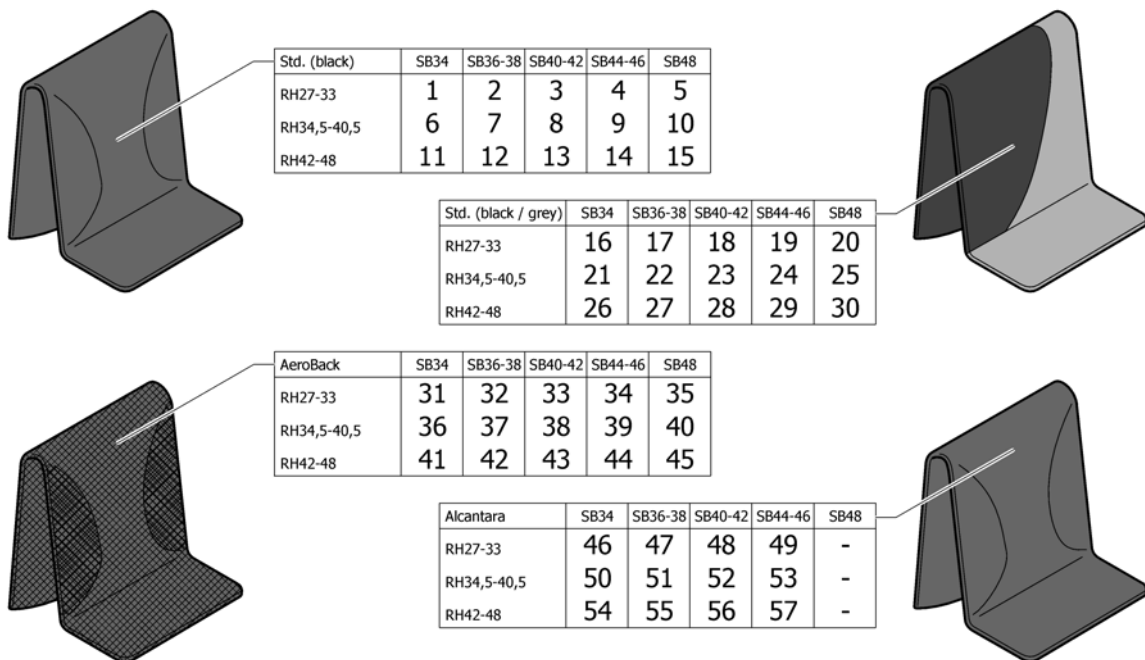
Överdrag rygg light

87	1547133	RYGGÖVERDRAG LIGHT SB46 RH42	1
88	1547148	RYGGÖVERDRAG LIGHT SB48 RH42	1
89	1546988	RYGGÖVERDRAG LIGHT SB34 RH43,5	1
90	1547003	RYGGÖVERDRAG LIGHT SB36 RH43,5	1
91	1547029	RYGGÖVERDRAG LIGHT SB38 RH43,5	1
92	1547054	RYGGÖVERDRAG LIGHT SB40 RH43,5	1
93	1547104	RYGGÖVERDRAG LIGHT SB42 RH43,5	1
94	1547119	RYGGÖVERDRAG LIGHT SB44 RH43,5	1
95	1547134	RYGGÖVERDRAG LIGHT SB46 RH43,5	1
96	1547149	RYGGÖVERDRAG LIGHT SB48 RH43,5	1
97	1546989	RYGGÖVERDRAG LIGHT SB34 RH45	1
98	1547004	RYGGÖVERDRAG LIGHT SB36 RH45	1
99	1547030	RYGGÖVERDRAG LIGHT SB38 RH45	1
100	1547055	RYGGÖVERDRAG LIGHT SB40 RH45	1
101	1547105	RYGGÖVERDRAG LIGHT SB42 RH45	1
102	1547120	RYGGÖVERDRAG LIGHT SB44 RH45	1
103	1547135	RYGGÖVERDRAG LIGHT SB46 RH45	1
104	1547150	RYGGÖVERDRAG LIGHT SB48 RH45	1
105	1546990	RYGGÖVERDRAG LIGHT SB34 RH46,5	1
106	1547005	RYGGÖVERDRAG LIGHT SB36 RH46,5	1
107	1547031	RYGGÖVERDRAG LIGHT SB38 RH46,5	1
108	1547091	RYGGÖVERDRAG LIGHT SB40 RH46,5	1
109	1547106	RYGGÖVERDRAG LIGHT SB42 RH46,5	1
110	1547121	RYGGÖVERDRAG LIGHT SB44 RH46,5	1
111	1547136	RYGGÖVERDRAG LIGHT SB46 RH46,5	1
112	1547151	RYGGÖVERDRAG LIGHT SB48 RH46,5	1
113	1546991	RYGGÖVERDRAG LIGHT SB34 RH48	1
114	1547006	RYGGÖVERDRAG LIGHT SB36 RH48	1
115	1547032	RYGGÖVERDRAG LIGHT SB38 RH48	1
116	1547092	RYGGÖVERDRAG LIGHT SB40 RH48	1
117	1547107	RYGGÖVERDRAG LIGHT SB42 RH48	1
118	1547122	RYGGÖVERDRAG LIGHT SB44 RH48	1
119	1547137	RYGGÖVERDRAG LIGHT SB46 RH48	1
120	1547152	RYGGÖVERDRAG LIGHT SB48 RH48	1
121	1432083	Fixation kit for backrest	1

Ryggband ställbar rygg



1	1513167	Velcro adjustment part w ith 1 strap	1
2	1513168	Velcro adjustment strap with 2 straps	1
3	1513170	Backrest band 2 parts w idth: 5cm	1
4	1513171	Backrest band 2 parts w idth: 10cm	1
5	1432083	Fixation kit for backrest	1
6	1513172	Ryggstödsöverdel 5 cm	1
7	1513173	Velcro end part 10cm	1

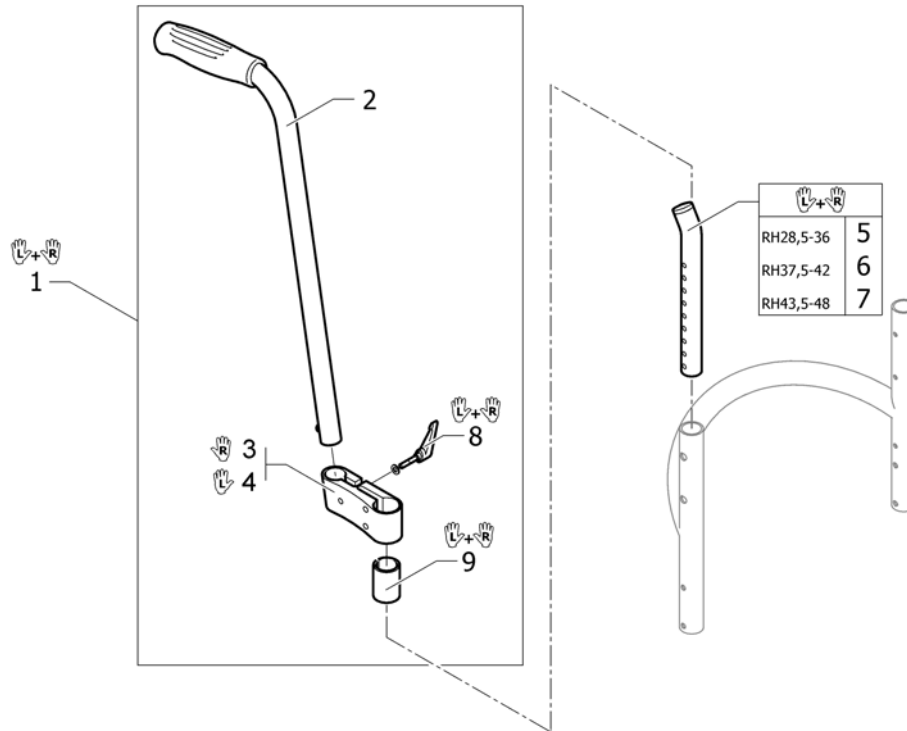


1	1512137	Ryggöverdrag låg sb 32-34 Küschall	1
2	1512138	Ryggöverdrag låg sb 36-38Küschall	1
3	1512139	Ryggöverdrag låg sb 40-42Küschall	1
4	1512140	Ryggöverdrag låg sb 44-46Küschall	1
5	1512141	Cover to adjustable backrest sb48-50 short	1
6	1512144	Ryggöverdrag medium sb 32-34 Küschall	1
7	1512145	Ryggöverdrag medium sb 36-38 Küschall	1
8	1512146	Ryggöverdrag medium sb 40-42 Küschall	1
9	1512147	Ryggöverdrag medium sb 44-46 Küschall	1
10	1512148	Cover to adjustable backrest sb48-50 medium	1
11	1512151	Ryggöverdrag hög sb 32-34 Küschall	1
12	1512152	Ryggöverdrag hög sb 36-38 Küschall	1
13	1512153	Ryggöverdrag hög sb 40-42 Küschall	1
14	1512154	Ryggöverdrag hög sb 44-46 Küschall	1
15	1512155	Cover to adjustable backrest sb48-50 long	1
16	1547153	RYGGÖVERDRAG SVART/GRÅ LÅG KÜSCHALL SB34	1
17	1547154	RYGGÖVERDRAG SVART/GRÅ LÅG KÜSCHALL SB36-38	1
18	1547155	RYGGÖVERDRAG SVART/GRÅ LÅG KÜSCHALL SB40-42	1
19	1547156	RYGGÖVERDRAG SVART/GRÅ LÅG KÜSCHALL SB44-46	1
20	1547157	RYGGÖVERDRAG SVART/GRÅ LÅG KÜSCHALL SB48-50	1
21	1547158	RYGGÖVERDRAG SVART/GRÅ MEDIUM KÜSCHALL SB34	1
22	1547159	RYGGÖVERDRAG SVART/GRÅ MEDIUM KÜSCHALL SB36-38	1
23	1547160	RYGGÖVERDRAG SVART/GRÅ MEDIUM KÜSCHALL SB40-42	1
24	1547161	RYGGÖVERDRAG SVART/GRÅ MEDIUM KÜSCHALL SB44-46	1
25	1547162	RYGGÖVERDRAG SVART/GRÅ MEDIUM KÜSCHALL SB48-50	1
26	1547163	RYGGÖVERDRAG SVART/GRÅ HÖG KÜSCHALL SB34	1
27	1547164	RYGGÖVERDRAG SVART/GRÅ HÖG KÜSCHALL SB36-38	1
28	1547165	RYGGÖVERDRAG SVART/GRÅ HÖG KÜSCHALL SB40-42	1
29	1547166	RYGGÖVERDRAG SVART/GRÅ HÖG KÜSCHALL SB44-46	1
30	1547167	RYGGÖVERDRAG SVART/GRÅ HÖG KÜSCHALL SB48-50	1
31	1512156	Ryggöverdrag aero låg 32-34 Küschall	1

Överdrag ställbar rygg

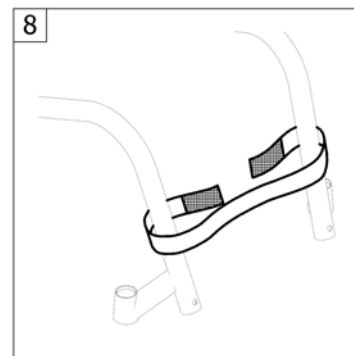
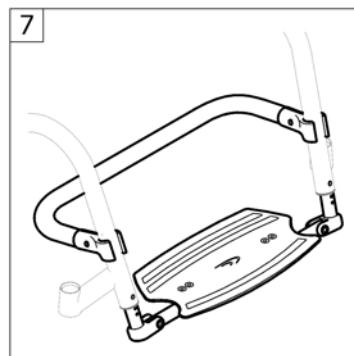
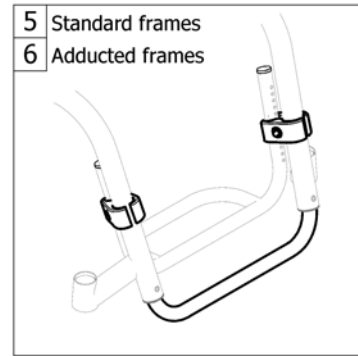
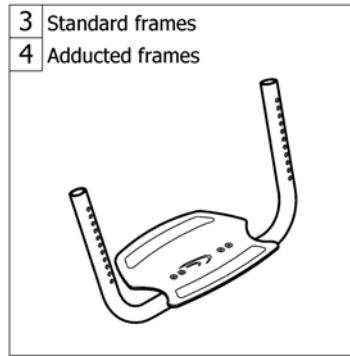
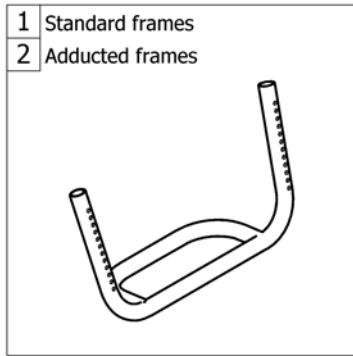
32	1512157	Ryggöverdrag aero låg 36-38 Küschall	1
33	1512158	Ryggöverdrag aero låg 40-42 Küschall	1
34	1512159	Ryggöverdrag aero låg 44-46 Küschall	1
35	1512160	Cover aero to adjustable backrest sb48-50 sh	1
36	1512161	Ryggöverdrag aero medium32-34 Küschall	1
37	1512162	Ryggöverdrag aero medium36-38 Küschall	1
38	1512163	Ryggöverdrag aero medium40-42 Küschall	1
39	1512164	Ryggöverdrag aero medium44-46 Küschall	1
40	1512165	Cover aero to adjustable backrest sb48-50 me	1
41	1512166	Ryggöverdrag aero hög 32-34 Küschall	1
42	1512167	Ryggöverdrag aero hög 36-38 Küschall	1
43	1512168	Ryggöverdrag aero hög 40-42 Küschall	1
44	1512169	Ryggöverdrag aero hög 44-46 Küschall	1
45	1512170	Cover aero to adjustable backrest sb48-50 lo	1
46	1517466	Cover to adjustable backrest Alcantara black SB 34 short	1
47	1517467	Cover to adjustable backrest Alcantara black SB 36-38 short	1
48	1517468	Cover to adjustable backrest Alcantara black SB 40-42 short	1
49	1517469	Cover to adjustable backrest Alcantara black SB 44-46 short	1
50	1517470	Cover to adjustable backrest Alcantara black SB 34 medium	1
51	1517471	Cover to adjustable backrest Alcantara black SB 36-38 medium	1
52	1517472	Cover to adjustable backrest Alcantara black SB 40-42 medium	1
53	1517473	Cover to adjustable backrest Alcantara black SB 44-46 medium	1
54	1517474	Cover to adjustable backrest Alcantara black SB 34 long	1
55	1517475	Cover to adjustable backrest Alcantara black SB 36-38 long	1
56	1517476	Cover to adjustable backrest Alcantara black SB 40-42 long	1
57	1517477	Cover to adjustable backrest Alcantara black SB 44-46 long	1

Körhandtag bakomliggande



1	1517876	Push handles height adjustable rear set pair	1
2	1438938	Push handle tube complete rear set	2
3	1438939	Mounting fixture right complete for rear set push	1
4	1438940	Mounting fixture left complete for rear set push	1
5	1546913	RYGGRÖR KORTA PAR	1
6	1546914	RYGGRÖR MEDIUM PAR	1
7	1546946	RYGGRÖR LÅNGA PAR	1
8	1529799	(Adjusting lever, pair)	1
9	1581293	Sleeves for rear set pushhandles	1

Fotstöd



1	-	Fotstöd standard	1
2	-	Fotstöd standard adducerad ram	1
3	-	Fotstöd vinkelställbart	1
4	-	Fotstöd vinkelställbart adducerad ram	1
5	-	Fotstöd högt monterat	1
6	-	Fotstöd högt monterat adducerad ram	1
7	-	Fotstöd uppfällbart	1
8	-	Vadband	1

Fotstöd standard

	SB34	SB36	SB38	SB40	SB42	SB44	SB46	SB48
Aluminium	129	130	131	132	133	134	135	136
Titanium	137	138	139	140	141	142	143	144

Frame standard		SB34	SB36	SB38	SB40	SB42	SB44	SB46	SB48
	Aluminium	1	2	3	4	5	6	7	8
	Titanium	9	10	11	12	13	14	15	16
	Aluminium	17	18	19	20	21	22	23	24
	Titanium	25	26	27	28	29	30	31	32
	Aluminium	33	34	35	36	37	38	39	40
	Titanium	41	42	43	44	45	46	47	48
	Aluminium	49	50	51	52	53	54	55	56
	Titanium	57	58	59	60	61	62	63	64

Aluminium Carbon	Aluminium	145
	Titanium	146
Titanium	Aluminium	147
	Titanium	146

Frame standard		SB34	SB36	SB38	SB40	SB42	SB44	SB46	SB48
	Aluminium	65	66	67	68	69	70	71	72
	Titanium	73	74	75	76	77	78	79	80
	Aluminium	81	82	83	84	85	86	87	88
	Titanium	89	90	91	92	93	94	95	96
	Aluminium	97	98	99	100	101	102	103	104
	Titanium	105	106	107	108	109	110	111	112
	Aluminium	113	114	115	116	117	118	119	120
	Titanium	121	122	123	124	125	126	127	128

1	1547275	(Footrest K4 Aluminium with plate complete SB34)	1
2	1547276	(Footrest K4 Aluminium with plate complete SB36)	1
3	1547277	(Footrest K4 Aluminium with plate complete SB38)	1
4	1547278	(Footrest K4 Aluminium with plate complete SB40)	1
5	1547279	(Footrest K4 Aluminium with plate complete SB42)	1
6	1547280	(Footrest K4 Aluminium with plate complete SB44)	1
7	1547281	(Footrest K4 Aluminium with plate complete SB46)	1
8	1547183	(Footrest K4 Aluminium with plate complete SB48)	1
9	1517791	Footrest K4 Titanium with plate complete SB34	1
10	1517792	Footrest K4 Titanium with plate complete SB36	1
11	1517793	Footrest K4 Titanium with plate complete SB38	1
12	1517794	Footrest K4 Titanium with plate complete SB40	1
13	1517795	Footrest K4 Titanium with plate complete SB42	1
14	1517796	Footrest K4 Titanium with plate complete SB44	1
15	1547184	(Footrest K4 Titanium with plate complete SB46)	1
16	1547185	(Footrest K4 Titanium with plate complete SB48)	1
17	1544559	(Footrest K4 Aluminium with plate complete SB34 to titanium frames)	1
18	1544560	(Footrest K4 Aluminium with plate complete SB36 to titanium frames)	1
19	1544561	(Footrest K4 Aluminium with plate complete SB38 to titanium frames)	1
20	1544562	(Footrest K4 Aluminium with plate complete SB40 to titanium frames)	1
21	1544563	(Footrest K4 Aluminium with plate complete SB42 to titanium frames)	1
22	1544564	(Footrest K4 Aluminium with plate complete SB44 to titanium frames)	1
23	1544565	(Footrest K4 Aluminium with plate complete SB46 to titanium frames)	1
24	1547186	(Footrest K4 Aluminium with plate complete SB48 to titanium frames)	1
25	1544566	(Footrest K4 Titanium with plate complete SB34 to titanium frames)	1
26	1544567	(Footrest K4 Titanium with plate complete SB36 to titanium frames)	1
27	1544568	(Footrest K4 Titanium with plate complete SB38 to titanium frames)	1
28	1544569	(Footrest K4 Titanium with plate complete SB40 to titanium frames)	1
29	1544570	(Footrest K4 Titanium with plate complete SB42 to titanium frames)	1
30	1544571	(Footrest K4 Titanium with plate complete SB44 to titanium frames)	1
31	1547187	(Footrest K4 Titanium with plate complete SB46 to titanium frames)	1

Fotstöd standard

32	1547188	(Footrest K4 Titanium with plate complete SB48 to titanium frames)	1
33	1547282	(Footrest AirLite Aluminium with plate complete SB34)	1
34	1547283	(Footrest AirLite Aluminium with plate complete SB36)	1
35	1547284	(Footrest AirLite Aluminium with plate complete SB38)	1
36	1547285	(Footrest AirLite Aluminium with plate complete SB40)	1
37	1547286	(Footrest AirLite Aluminium with plate complete SB42)	1
38	1547287	(Footrest AirLite Aluminium with plate complete SB44)	1
39	1547288	(Footrest AirLite Aluminium with plate complete SB46)	1
40	1547189	(Footrest AirLite Aluminium with plate complete SB48)	1
41	1517804	Footrest AirLite Titanium with plate complete SB34	1
42	1517805	Footrest AirLite Titanium with plate complete SB36	1
43	1517806	Footrest AirLite Titanium with plate complete SB38	1
44	1517807	Footrest AirLite Titanium with plate complete SB40	1
45	1517808	Footrest AirLite Titanium with plate complete SB42	1
46	1517809	Footrest AirLite Titanium with plate complete SB44	1
47	1547190	(Footrest AirLite Titanium with plate complete SB46)	1
48	1547191	(Footrest AirLite Titanium with plate complete SB48)	1
49	1544572	(Footrest AirLite Aluminium with plate complete SB34 to titanium frames)	1
50	1544573	(Footrest AirLite Aluminium with plate complete SB36 to titanium frames)	1
51	1544574	Fotbåge Airlite alu titan	1
52	1544575	(Footrest AirLite Aluminium with plate complete SB40 to titanium frames)	1
53	1544576	(Footrest AirLite Aluminium with plate complete SB42 to titanium frames)	1
54	1544577	(Footrest AirLite Aluminium with plate complete SB44 to titanium frames)	1
55	1544578	(Footrest AirLite Aluminium with plate complete SB46 to titanium frames)	1
56	1547192	(Footrest AirLite Aluminium with plate complete SB48 to titanium frames)	1
57	1544579	(Footrest AirLite Titanium with plate complete SB34 to titanium frames)	1
58	1544580	(Footrest AirLite Titanium with plate complete SB36 to titanium frames)	1
59	1544581	(Footrest AirLite Titanium with plate complete SB38 to titanium frames)	1
60	1544582	(Footrest AirLite Titanium with plate complete SB40 to titanium frames)	1
61	1544583	(Footrest AirLite Titanium with plate complete SB42 to titanium frames)	1
62	1544584	(Footrest AirLite Titanium with plate complete SB44 to titanium frames)	1
63	1547193	(Footrest AirLite Titanium with plate complete SB46 to titanium frames)	1
64	1547194	(Footrest AirLite Titanium with plate complete SB48 to titanium frames)	1
65	1547289	Footrest K4 alu cpl 34 cm	1
66	1547290	(Footrest K4 Aluminium complete SB36)	1
67	1547291	(Footrest K4 Aluminium complete SB38)	1
68	1547292	(Footrest K4 Aluminium complete SB40)	1
69	1547293	(Footrest K4 Aluminium complete SB42)	1
70	1547294	(Footrest K4 Aluminium complete SB44)	1
71	1547295	(Footrest K4 Aluminium complete SB46)	1
72	1547195	(Footrest K4 Aluminium complete SB48)	1
73	1485853	Fotbåge K4 titan sb 34 cm kpl	1
74	1485854	Fotbåge K4 titan sb 36 cm kpl	1
75	1485855	Fotbåge K4 titan sb 38 cm kpl	1
76	1485856	Fotbåge K4 titan sb 40 cm kpl	1
77	1485857	Fotbåge K4 titan sb 42 cm kpl	1
78	1485858	Fotbåge K4 titan sb 44 cm kpl	1
79	1547196	(Footrest K4 Titanium complete SB46)	1
80	1547197	(Footrest K4 Titanium complete SB48)	1
81	1544425	(Footrest K4 Aluminium complete SB34 to titanium frames)	1
82	1544426	(Footrest K4 Aluminium complete SB36 to titanium frames)	1
83	1544427	(Footrest K4 Aluminium complete SB38 to titanium frames)	1
84	1544428	(Footrest K4 Aluminium complete SB40 to titanium frames)	1
85	1544429	(Footrest K4 Aluminium complete SB42 to titanium frames)	1
86	1544430	(Footrest K4 Aluminium complete SB44 to titanium frames)	1

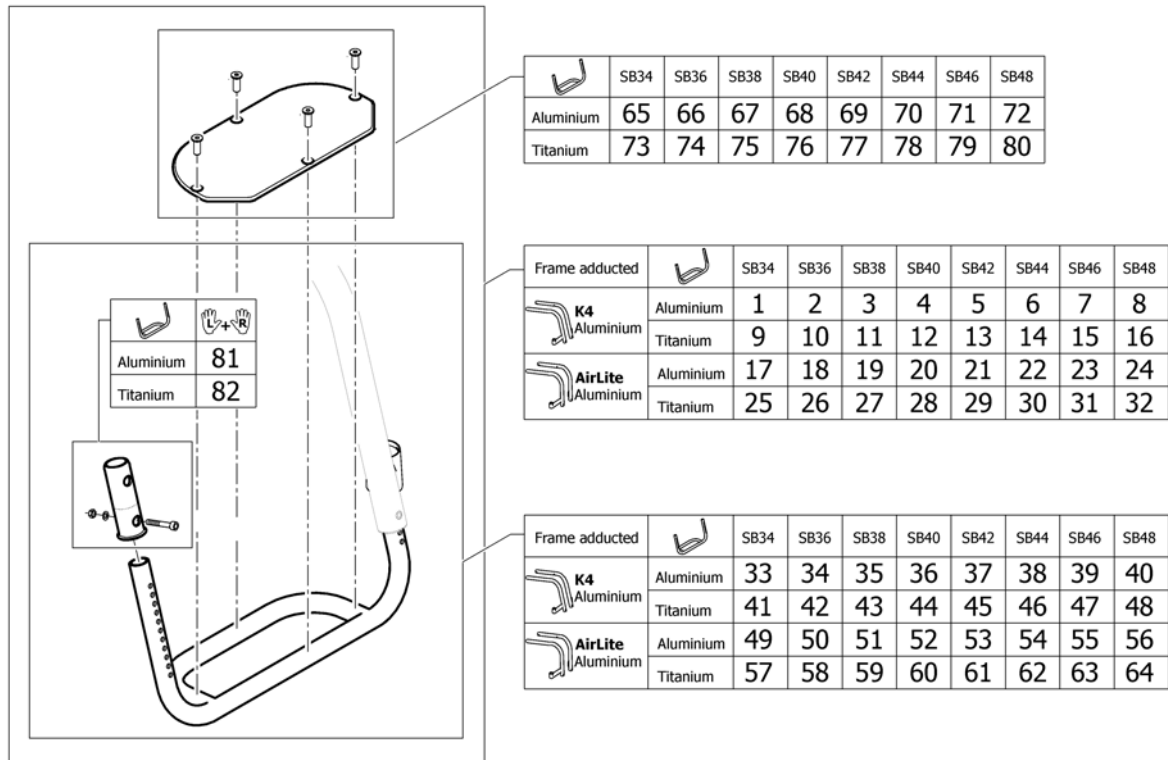
Fotstöd standard

87	1544431	(Footrest K4 Aluminium complete SB46 to titanium frames)	1
88	1547198	(Footrest K4 Aluminium complete SB48 to titanium frames)	1
89	1544432	(Footrest K4 Titanium complete SB34 to titanium frames)	1
90	1544433	(Footrest K4 Titanium complete SB36 to titanium frames)	1
91	1544434	(Footrest K4 Titanium complete SB38 to titanium frames)	1
92	1544543	(Footrest K4 Titanium complete SB40 to titanium frames)	1
93	1544544	(Footrest K4 Titanium complete SB42 to titanium frames)	1
94	1544545	(Footrest K4 Titanium complete SB44 to titanium frames)	1
95	1547199	(Footrest K4 Titanium complete SB46 to titanium frames)	1
96	1547200	(Footrest K4 Titanium complete SB48 to titanium frames)	1
97	1547296	(Footrest AirLite Aluminium complete SB34)	1
98	1547321	(Footrest AirLite Aluminium complete SB36)	1
99	1547322	(Footrest AirLite Aluminium complete SB38)	1
100	1547323	(Footrest AirLite Aluminium complete SB40)	1
101	1547324	(Footrest AirLite Aluminium complete SB42)	1
102	1547325	(Footrest AirLite Aluminium complete SB44)	1
103	1547326	(Footrest AirLite Aluminium complete SB46)	1
104	1547201	(Footrest AirLite Aluminium complete SB48)	1
105	1485859	Fotbåge Airlite titan sb 34 cm kpl	1
106	1485860	Fotbåge Airlite titan sb 36 cm kpl	1
107	1485861	Fotbåge Airlite titan sb 38 cm kpl	1
108	1485862	Fotbåge Airlite titan sb 40 cm kpl	1
109	1485863	Fotbåge Airlite titan sb 42 cm kpl	1
110	1485864	Fotbåge Airlite titan sb 44 cm kpl	1
111	1547202	(Footrest AirLite Titanium complete SB46)	1
112	1547203	(Footrest AirLite Titanium complete SB48)	1
113	1544546	(Footrest AirLite Aluminium complete SB34 to titanium frames)	1
114	1544547	(Footrest AirLite Aluminium complete SB36 to titanium frames)	1
115	1544548	(Footrest AirLite Aluminium complete SB38 to titanium frames)	1
116	1544549	(Footrest AirLite Aluminium complete SB40 to titanium frames)	1
117	1544550	(Footrest AirLite Aluminium complete SB42 to titanium frames)	1
118	1544551	(Footrest AirLite Aluminium complete SB44 to titanium frames)	1
119	1544552	(Footrest AirLite Aluminium complete SB46 to titanium frames)	1
120	1547204	(Footrest AirLite Aluminium complete SB48 to titanium frames)	1
121	1544553	(Footrest AirLite Titanium complete SB34 to titanium frames)	1
122	1544554	(Footrest AirLite Titanium complete SB36 to titanium frames)	1
123	1544555	(Footrest AirLite Titanium complete SB38 to titanium frames)	1
124	1544556	(Footrest AirLite Titanium complete SB40 to titanium frames)	1
125	1544557	(Footrest AirLite Titanium complete SB42 to titanium frames)	1
126	1544558	(Footrest AirLite Titanium complete SB44 to titanium frames)	1
127	1547205	(Footrest AirLite Titanium complete SB46 to titanium frames)	1
128	1547206	(Footrest AirLite Titanium complete SB48 to titanium frames)	1
129	1485865	Fotplatta till std fotbåge aluminium sb34	1
130	1485866	Fotplatta till std fotbåge aluminium sb36	1
131	1485867	Fotplatta till std fotbåge aluminium sb38	1
132	1485868	Fotplatta till std fotbåge aluminium sb40	1
133	1485869	Fotplatta till std fotbåge aluminium sb42	1
134	1485870	Fotplatta till std fotbåge aluminium sb44	1
135	1506950	Footplate Aluminium SB46	1
136	1547207	FOTPLATTA TILL STD FOTBÅGE ALUMINIUM SB48	1
137	1484304	Fotplatta till std fotbåge titan sb34	1
138	1484289	Fotplatta till std fotbåge titan sb36	1
139	1484290	Fotplatta till std fotbåge titan sb38	1
140	1484291	Fotplatta till std fotbåge titan sb40	1
141	1484292	Fotplatta till std fotbåge titan sb42	1

Fotstöd standard

142	1484293	Fotplatta till std fotbåge titan sb44	1
143	1547208	FOTPLATTA TILL STD FOTBÅGE TITAN SB46	1
144	1547209	FOTPLATTA TILL STD FOTBÅGE TITAN SB48	1
145	1547274	(Footplate sleeve Alu)	1
146	1451717	Footplate sleeve Titanium	1
147	1544585	(Footplate sleeve Alu to titanium frames)	1

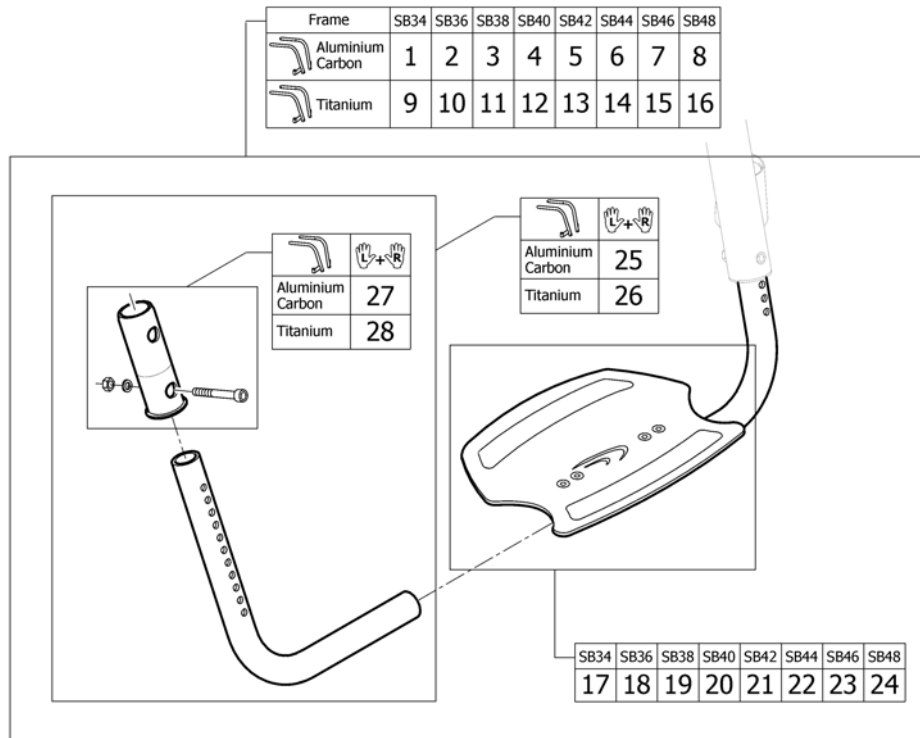
Fotstöd standard adducerad ram



1	1547210	(Footrest K4 Aluminium with plate complete SB34 for adducted frame)	1
2	1547211	(Footrest K4 Aluminium with plate complete SB36 for adducted frame)	1
3	1547212	(Footrest K4 Aluminium with plate complete SB38 for adducted frame)	1
4	1547213	(Footrest K4 Aluminium with plate complete SB40 for adducted frame)	1
5	1547214	(Footrest K4 Aluminium with plate complete SB42 for adducted frame)	1
6	1547215	(Footrest K4 Aluminium with plate complete SB44 for adducted frame)	1
7	1547216	(Footrest K4 Aluminium with plate complete SB46 for adducted frame)	1
8	1547217	(Footrest K4 Aluminium with plate complete SB48 for adducted frame)	1
9	1547218	(Footrest K4 Titanium with plate complete SB34 for adducted frame)	1
10	1547219	(Footrest K4 Titanium with plate complete SB36 for adducted frame)	1
11	1547220	(Footrest K4 Titanium with plate complete SB38 for adducted frame)	1
12	1547221	(Footrest K4 Titanium with plate complete SB40 for adducted frame)	1
13	1547222	(Footrest K4 Titanium with plate complete SB42 for adducted frame)	1
14	1547223	(Footrest K4 Titanium with plate complete SB44 for adducted frame)	1
15	1547224	(Footrest K4 Titanium with plate complete SB46 for adducted frame)	1
16	1547225	(Footrest K4 Titanium with plate complete SB48 for adducted frame)	1
17	1547226	(Footrest AirLite Aluminium with plate complete SB34 for adducted frame)	1
18	1547227	(Footrest AirLite Aluminium with plate complete SB36 for adducted frame)	1
19	1547228	(Footrest AirLite Aluminium with plate complete SB38 for adducted frame)	1
20	1547229	(Footrest AirLite Aluminium with plate complete SB40 for adducted frame)	1
21	1547230	(Footrest AirLite Aluminium with plate complete SB42 for adducted frame)	1
22	1547231	(Footrest AirLite Aluminium with plate complete SB44 for adducted frame)	1
23	1547232	(Footrest AirLite Aluminium with plate complete SB46 for adducted frame)	1
24	1547233	(Footrest AirLite Aluminium with plate complete SB48 for adducted frame)	1
25	1547234	(Footrest AirLite Titanium with plate complete SB34 for adducted frame)	1
26	1547235	(Footrest AirLite Titanium with plate complete SB36 for adducted frame)	1
27	1547236	(Footrest AirLite Titanium with plate complete SB38 for adducted frame)	1
28	1547237	(Footrest AirLite Titanium with plate complete SB40 for adducted frame)	1
29	1547238	(Footrest AirLite Titanium with plate complete SB42 for adducted frame)	1
30	1547239	(Footrest AirLite Titanium with plate complete SB44 for adducted frame)	1
31	1547240	(Footrest AirLite Titanium with plate complete SB46 for adducted frame)	1

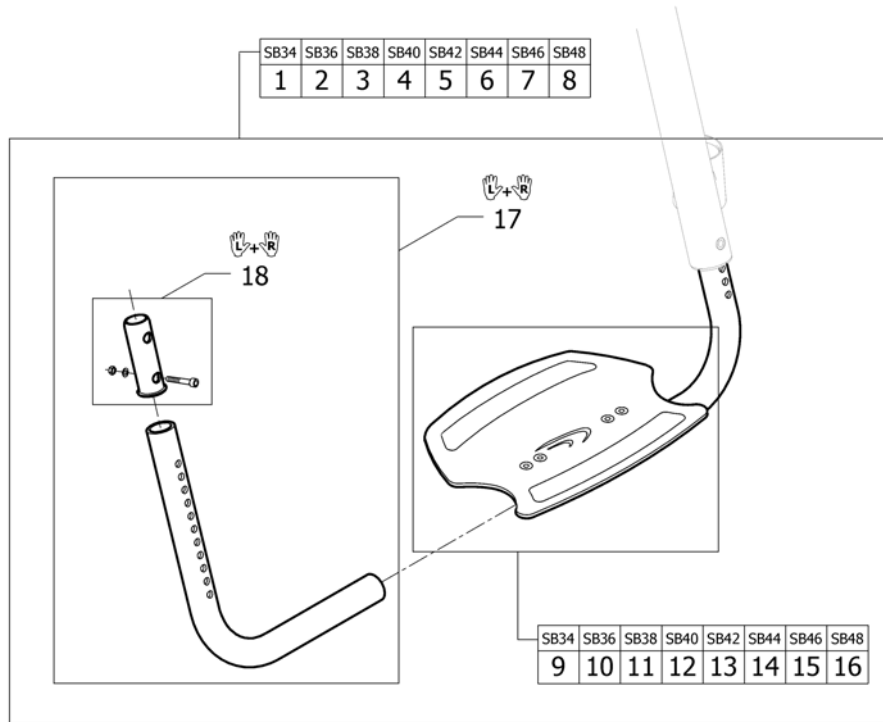
Fotstöd standard adducerad ram

32	1547241	(Footrest AirLite Titanium with plate complete SB48 for adducted frame)	1
33	1547242	(Footrest K4 Aluminium complete SB34 for adducted frame)	1
34	1547243	(Footrest K4 Aluminium complete SB36 for adducted frame)	1
35	1547244	(Footrest K4 Aluminium complete SB38 for adducted frame)	1
36	1547245	(Footrest K4 Aluminium complete SB40 for adducted frame)	1
37	1547246	(Footrest K4 Aluminium complete SB42 for adducted frame)	1
38	1547247	(Footrest K4 Aluminium complete SB44 for adducted frame)	1
39	1547248	(Footrest K4 Aluminium complete SB46 for adducted frame)	1
40	1547249	(Footrest K4 Aluminium complete SB48 for adducted frame)	1
41	1547250	(Footrest K4 Titanium complete SB34 for adducted frame)	1
42	1547251	(Footrest K4 Titanium complete SB36 for adducted frame)	1
43	1547252	(Footrest K4 Titanium complete SB38 for adducted frame)	1
44	1547253	(Footrest K4 Titanium complete SB40 for adducted frame)	1
45	1547254	(Footrest K4 Titanium complete SB42 for adducted frame)	1
46	1547255	(Footrest K4 Titanium complete SB44 for adducted frame)	1
47	1547256	(Footrest K4 Titanium complete SB46 for adducted frame)	1
48	1547257	(Footrest K4 Titanium complete SB48 for adducted frame)	1
49	1547258	(Footrest AirLite Aluminium complete SB34 for adducted frame)	1
50	1547259	(Footrest AirLite Aluminium complete SB36 for adducted frame)	1
51	1547260	(Footrest AirLite Aluminium complete SB38 for adducted frame)	1
52	1547261	(Footrest AirLite Aluminium complete SB40 for adducted frame)	1
53	1547262	(Footrest AirLite Aluminium complete SB42 for adducted frame)	1
54	1547263	(Footrest AirLite Aluminium complete SB44 for adducted frame)	1
55	1547264	(Footrest AirLite Aluminium complete SB46 for adducted frame)	1
56	1547265	(Footrest AirLite Aluminium complete SB48 for adducted frame)	1
57	1547266	(Footrest AirLite Titanium complete SB34 for adducted frame)	1
58	1547267	(Footrest AirLite Titanium complete SB36 for adducted frame)	1
59	1547268	(Footrest AirLite Titanium complete SB38 for adducted frame)	1
60	1547269	(Footrest AirLite Titanium complete SB40 for adducted frame)	1
61	1547270	(Footrest AirLite Titanium complete SB42 for adducted frame)	1
62	1547271	(Footrest AirLite Titanium complete SB44 for adducted frame)	1
63	1547272	(Footrest AirLite Titanium complete SB46 for adducted frame)	1
64	1547273	(Footrest AirLite Titanium complete SB48 for adducted frame)	1
65	1547396	(Footplate Aluminium SB34 for adducted frame)	1
66	1547397	(Footplate Aluminium SB36 for adducted frame)	1
67	1547398	(Footplate Aluminium SB38 for adducted frame)	1
68	1547399	(Footplate Aluminium SB40 for adducted frame)	1
69	1547400	(Footplate Aluminium SB42 for adducted frame)	1
70	1547401	(Footplate Aluminium SB44 for adducted frame)	1
71	1547402	(Footplate Aluminium SB46 for adducted frame)	1
72	1547403	(Footplate Aluminium SB48 for adducted frame)	1
73	1547404	(Footplate Titanium SB34 for adducted frame)	1
74	1547405	(Footplate Titanium SB36 for adducted frame)	1
75	1547406	(Footplate Titanium SB38 for adducted frame)	1
76	1547407	(Footplate Titanium SB40 for adducted frame)	1
77	1547408	(Footplate Titanium SB42 for adducted frame)	1
78	1547409	(Footplate Titanium SB44 for adducted frame)	1
79	1547410	(Footplate Titanium SB46 for adducted frame)	1
80	1547411	(Footplate Titanium SB48 for adducted frame)	1
81	1547274	(Footplate sleeve Alu)	1
82	1451717	Footplate sleeve Titanium	1

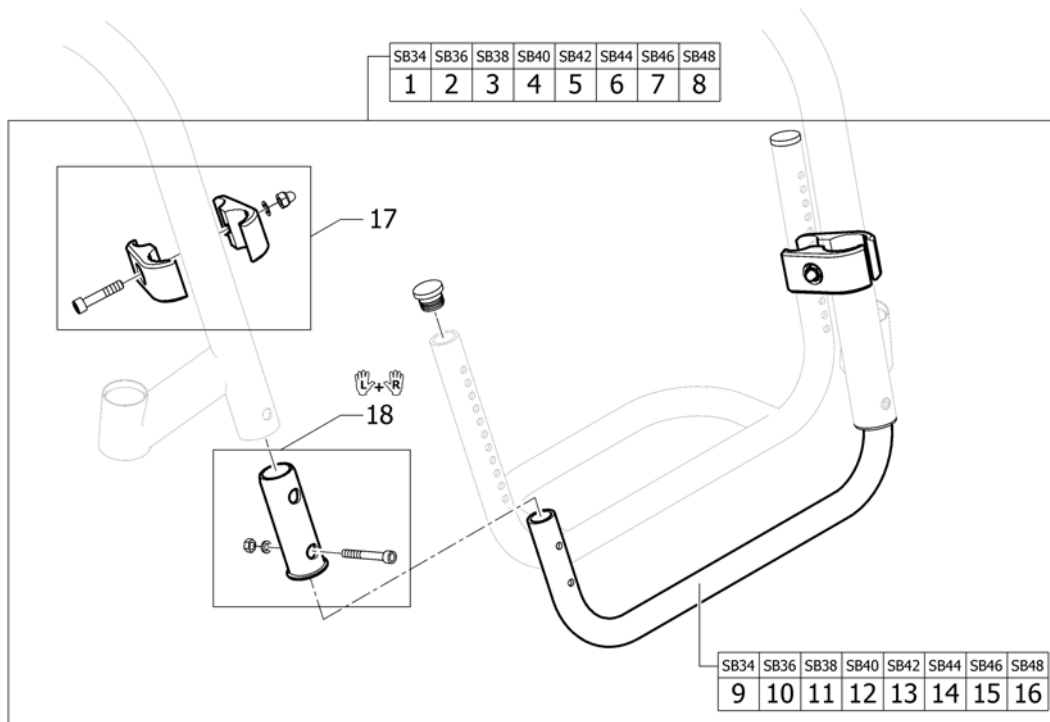


1	1547352	(Footrest angle adjustable complete SB34 to aluminium frames)	1
2	1547353	(Footrest angle adjustable complete SB36 to aluminium frames)	1
3	1547354	(Footrest angle adjustable complete SB38 to aluminium frames)	1
4	1547355	(Footrest angle adjustable complete SB40 to aluminium frames)	1
5	1547356	(Footrest angle adjustable complete SB42 to aluminium frames)	1
6	1547357	(Footrest angle adjustable complete SB44 to aluminium frames)	1
7	1547358	(Footrest angle adjustable complete SB46 to aluminium frames)	1
8	1547359	(Footrest angle adjustable complete SB48 to aluminium frames)	1
9	1547360	(Footrest angle adjustable complete SB34 to titanium frames)	1
10	1547361	(Footrest angle adjustable complete SB36 to titanium frames)	1
11	1547362	(Footrest angle adjustable complete SB38 to titanium frames)	1
12	1547363	(Footrest angle adjustable complete SB40 to titanium frames)	1
13	1547364	(Footrest angle adjustable complete SB42 to titanium frames)	1
14	1547365	(Footrest angle adjustable complete SB44 to titanium frames)	1
15	1547366	(Footrest angle adjustable complete SB46 to titanium frames)	1
16	1547367	(Footrest angle adjustable complete SB48 to titanium frames)	1
17	1547369	FOTPLATTA VS CARBON SB34 CM K4/AIRLITE	1
18	1547370	FOTPLATTA VS CARBON SB36 CM K4/AIRLITE	1
19	1547371	FOTPLATTA VS CARBON SB38 CM K4/AIRLITE	1
20	1547372	FOTPLATTA VS CARBON SB40 CM K4/AIRLITE	1
21	1547373	(footplate with clamping part SB42)	1
22	1547374	(footplate with clamping part SB44)	1
23	1547375	(footplate with clamping part SB46)	1
24	1547376	(footplate with clamping part SB48)	1
25	1547368	(Telescopic tube kit to footrest angle adjustable to aluminium frames)	1
26	1547394	(Telescopic tube kit to footrest angle adjustable to titanium frames)	1
27	1547274	(Footplate sleeve Alu)	1
28	1544585	(Footplate sleeve Alu to titanium frames)	1

Fotstöd vinkelställbart adducerad ram

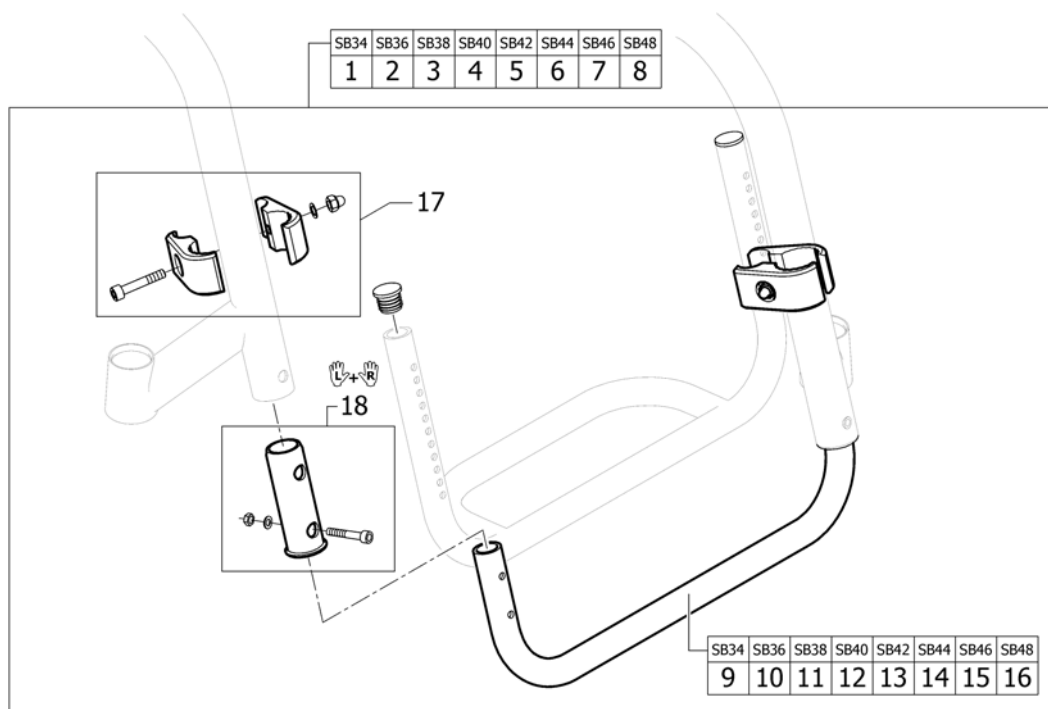


1	1547377	(Footrest angle adjustable complete SB34 for adducted frame)	1
2	1547378	(Footrest angle adjustable complete SB36 for adducted frame)	1
3	1547379	(Footrest angle adjustable complete SB38 for adducted frame)	1
4	1547380	(Footrest angle adjustable complete SB40 for adducted frame)	1
5	1547381	(Footrest angle adjustable complete SB42 for adducted frame)	1
6	1547382	(Footrest angle adjustable complete SB44 for adducted frame)	1
7	1547383	(Footrest angle adjustable complete SB46 for adducted frame)	1
8	1547384	(Footrest angle adjustable complete SB48 for adducted frame)	1
9	1547386	(footplate with clamping part SB34 for adducted frame)	1
10	1547387	(footplate with clamping part SB36 for adducted frame)	1
11	1547388	(footplate with clamping part SB38 for adducted frame)	1
12	1547389	(footplate with clamping part SB40 for adducted frame)	1
13	1547390	(footplate with clamping part SB42 for adducted frame)	1
14	1547391	(footplate with clamping part SB44 for adducted frame)	1
15	1547392	(footplate with clamping part SB46 for adducted frame)	1
16	1547393	(footplate with clamping part SB48 for adducted frame)	1
17	1547385	(Telescopic tube kit to footrest angle adjustable to adducted frame)	1
18	1547274	(Footplate sleeve Alu)	1

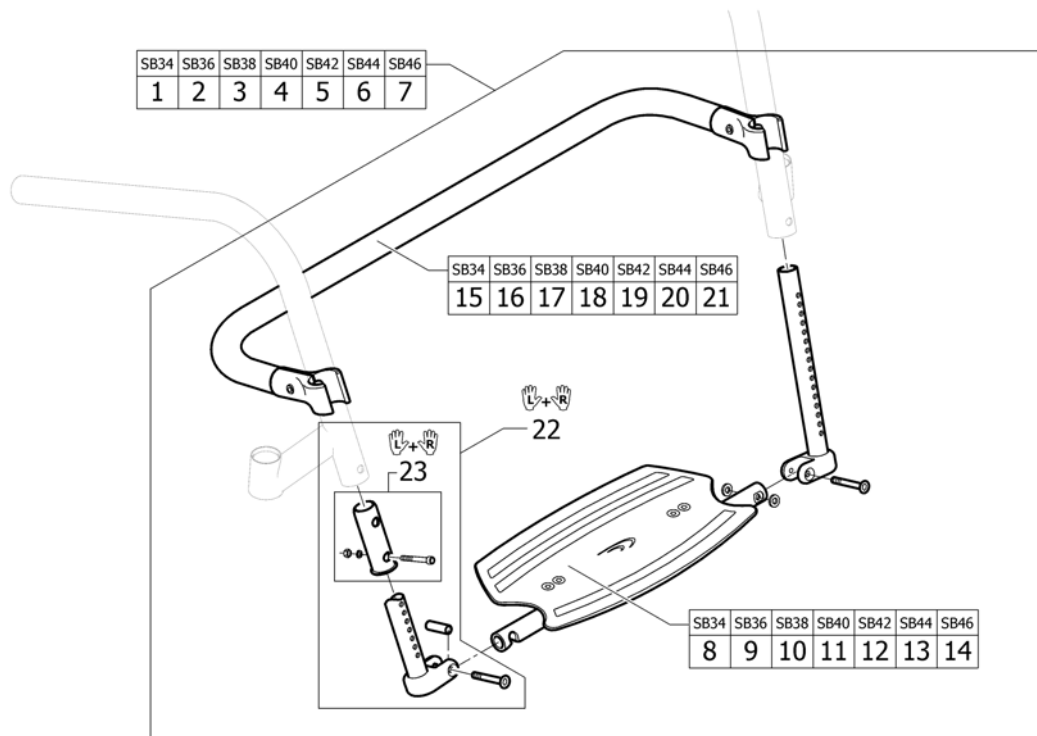


1	1547420	INFÄSTNING FOTBÄGE 34 CM HÖGT MONT K4/AIRLITE	1
2	1547421	INFÄSTNING FOTBÄGE 36 CM HÖGT MONT K4/AIRLITE	1
3	1547422	INFÄSTNING FOTBÄGE 38 CM HÖGT MONT K4/AIRLITE	1
4	1547423	INFÄSTNING FOTBÄGE 40 CM HÖGT MONT K4/AIRLITE	1
5	1547424	INFÄSTNING FOTBÄGE 42 CM HÖGT MONT K4/AIRLITE	1
6	1547425	INFÄSTNING FOTBÄGE 44 CM HÖGT MONT K4/AIRLITE	1
7	1547426	INFÄSTNING FOTBÄGE 46 CM HÖGT MONT K4/AIRLITE	1
8	1547427	INFÄSTNING FOTBÄGE 48 CM HÖGT MONT K4/AIRLITE	1
9	1547428	(Tube for footrest, mounted in high position, SB34)	1
10	1547429	(Tube for footrest, mounted in high position, SB36)	1
11	1547430	(Tube for footrest, mounted in high position, SB38)	1
12	1547431	(Tube for footrest, mounted in high position, SB40)	1
13	1547432	(Tube for footrest, mounted in high position, SB42)	1
14	1547433	(Tube for footrest, mounted in high position, SB44)	1
15	1547434	(Tube for footrest, mounted in high position, SB46)	1
16	1547435	(Tube for footrest, mounted in high position, SB48)	1
17	1495577	(Kit clamping pieces, footrest mounted in high position)	2
18	1547274	(Footplate sleeve Alu)	1

Fotstöd högt monterat adducerad ram

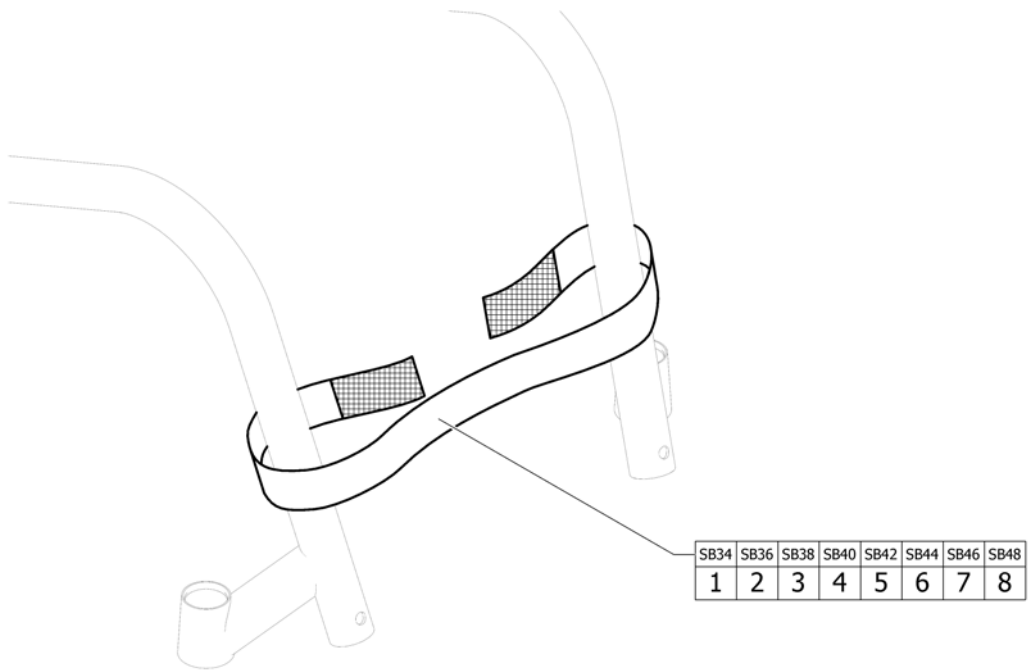


1	1547436	INFÄSTNING FOTBÄGE 34 CM HÖGT MONT K4/AIRLITE ADD	1
2	1547437	INFÄSTNING FOTBÄGE 36 CM HÖGT MONT K4/AIRLITE ADD	1
3	1547438	INFÄSTNING FOTBÄGE 38 CM HÖGT MONT K4/AIRLITE ADD	1
4	1547439	INFÄSTNING FOTBÄGE 40 CM HÖGT MONT K4/AIRLITE ADD	1
5	1547440	INFÄSTNING FOTBÄGE 42 CM HÖGT MONT K4/AIRLITE ADD	1
6	1547441	INFÄSTNING FOTBÄGE 44 CM HÖGT MONT K4/AIRLITE ADD	1
7	1547442	INFÄSTNING FOTBÄGE 46 CM HÖGT MONT K4/AIRLITE ADD	1
8	1547443	INFÄSTNING FOTBÄGE 48 CM HÖGT MONT K4/AIRLITE ADD	1
9	1547444	(Tube for footrest, mounted in high position, SB34 for adducted frame)	1
10	1547445	(Tube for footrest, mounted in high position, SB36 for adducted frame)	1
11	1547446	(Tube for footrest, mounted in high position, SB38 for adducted frame)	1
12	1547447	(Tube for footrest, mounted in high position, SB40 for adducted frame)	1
13	1547448	(Tube for footrest, mounted in high position, SB42 for adducted frame)	1
14	1547449	(Tube for footrest, mounted in high position, SB44 for adducted frame)	1
15	1547450	(Tube for footrest, mounted in high position, SB46 for adducted frame)	1
16	1547451	(Tube for footrest, mounted in high position, SB48 for adducted frame)	1
17	1495577	(Kit clamping pieces, footrest mounted in high position)	2
18	1547274	(Footplate sleeve Alu)	1

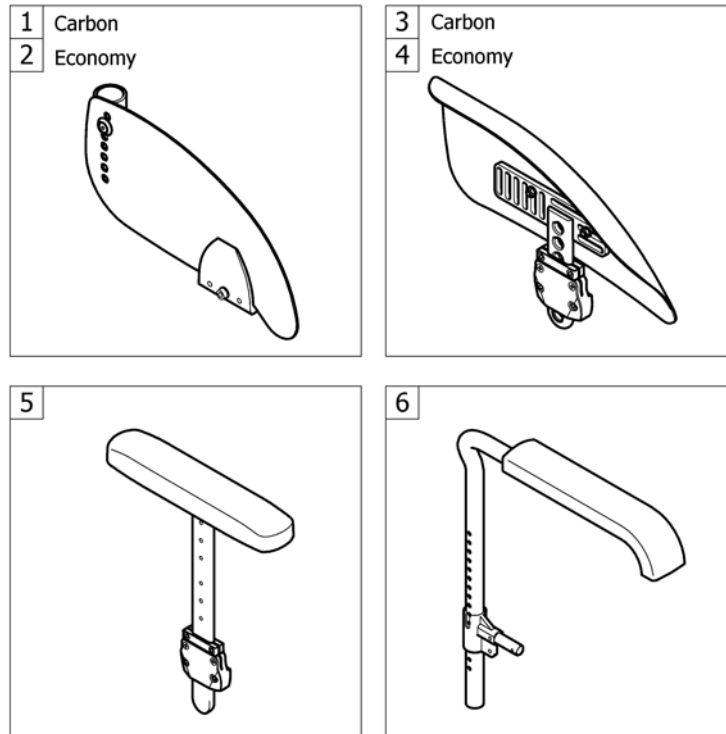
Fotstöd uppfällbart

1	1547327	FOTPLATTA FLIP-UP SB34 CM KPL	1
2	1547328	FOTPLATTA FLIP-UP SB36 CM KPL	1
3	1547329	FOTPLATTA FLIP-UP SB38 CM KPL	1
4	1547330	FOTPLATTA FLIP-UP SB40 CM KPL	1
5	1547331	FOTPLATTA FLIP-UP SB42 CM KPL	1
6	1547332	FOTPLATTA FLIP-UP SB44 CM KPL	1
7	1547333	FOTPLATTA FLIP-UP SB46 CM KPL	1
8	1547336	(Footplate to footrest flip-to-side SB34)	1
9	1547337	(Footplate to footrest flip-to-side SB36)	1
10	1547338	(Footplate to footrest flip-to-side SB38)	1
11	1547339	(Footplate to footrest flip-to-side SB40)	1
12	1547340	(Footplate to footrest flip-to-side SB42)	1
13	1547341	(Footplate to footrest flip-to-side SB44)	1
14	1547342	(Footplate to footrest flip-to-side SB46)	1
15	1547344	(Reinforcement bar SB34 to Footrest flip to side)	1
16	1547345	(Reinforcement bar SB36 to Footrest flip to side)	1
17	1547346	(Reinforcement bar SB38 to Footrest flip to side)	1
18	1547347	(Reinforcement bar SB40 to Footrest flip to side)	1
19	1547348	(Reinforcement bar SB42 to Footrest flip to side)	1
20	1547349	(Reinforcement bar SB44 to Footrest flip to side)	1
21	1547350	(Reinforcement bar SB46 to Footrest flip to side)	1
22	1547335	(Telescopic tube kit to footrest flip-to-side)	1
23	1547274	(Footplate sleeve Alu)	1

Vadband

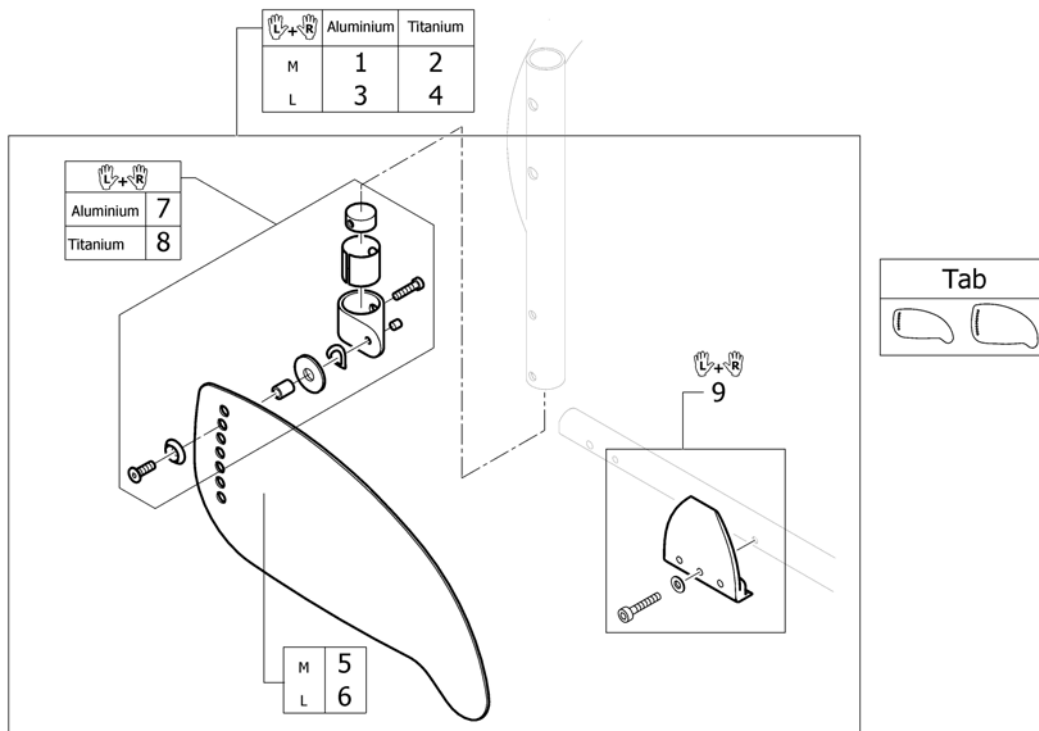


1	1547412	(Calf strap complete, SB34)	1
2	1547413	Vadband 36 K-serie G3	1
3	1547414	Vadband 38 K-serie G3	1
4	1547415	(Calf strap complete, SB40)	1
5	1547416	(Calf strap complete, SB42)	1
6	1547417	(Calf strap complete, SB44)	1
7	1547418	(Calf strap complete, SB46)	1
8	1547419	(Calf strap complete, SB48)	1



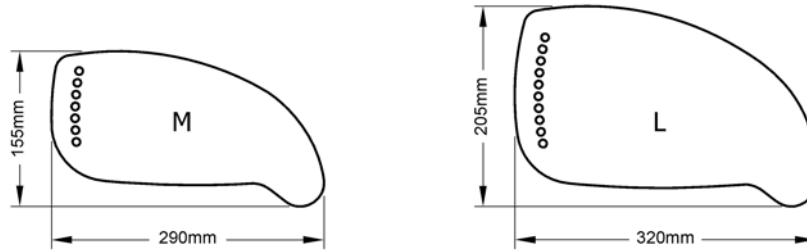
1	-	Klädskydd carbon	1
2	-	Klädskydd budget	1
3	-	Stänkskydd carbon	1
4	-	Stänkskydd budget	1
5	-	Sidostöd höjjusterbara	1
6	-	Armstöd standard	1

Klädskydd carbon



Tab	-	(Configuration table clothes-guard carbon)	1
1	1547457	Sidoskydd carbon m monteringsfäste	1
2	1547459	(Clothes-guards carbon M with fixation kit to backrest Titan, pair)	1
3	1547458	Sidoskydd carbon large för aluminium inkl monteringsfäste par	1
4	1547460	(Clothes-guards carbon L with fixation kit to backrest Titan, pair)	1
5	1547461	SIDOSKYDD CARBON M	1
6	1547462	SIDOSKYDD CARBON L	1
7	1547452	(Fixation kit clothes-guard carbon to backrest Aluminium)	1
8	1547453	Fäste sidoskydd titanrygg par	1
9	1547456	(Fixation clothes-guard to frame, pair)	1

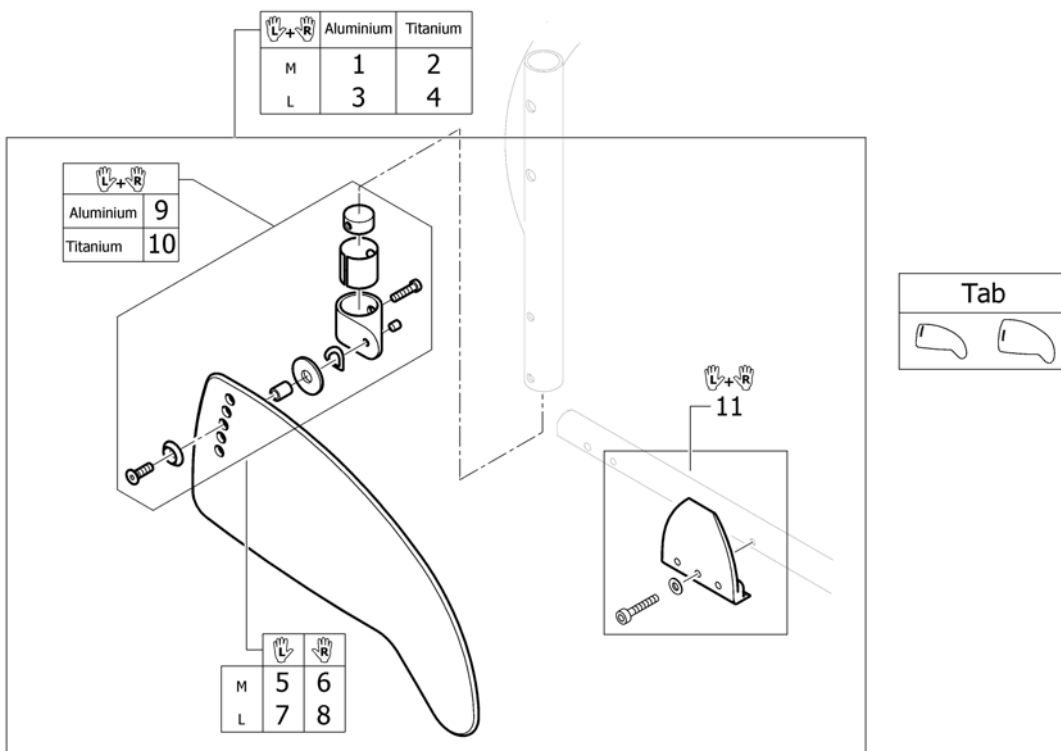
(Configuration table clothes-guard carbon)



	Rear wheel		
	24"	25"	26"
Rear SH 38cm	L	-	-
Rear SH 39cm	L	L	-
Rear SH 40cm	L	L	L
Rear SH 41cm	L	L	L
Rear SH 42cm	L	L	L
Rear SH 43cm	L	L	L
Rear SH 44cm	L	L	L
Rear SH 45cm	L	L	L
Rear SH 46cm	M	L	L
Rear SH 47cm	M	M	L
Rear SH 48cm	M	M	L
Rear SH 49cm	M	M	L

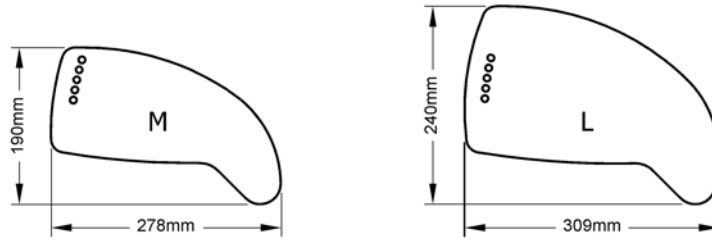
M	-	(Clothes-guard Size M)	1
L	-	(Clothes-guard Size L)	1

Klädskydd budget



Tab	-	(Configuration table clothes-guard economy)	1
1	1547463	(Clothes-guards economy M with fixation kit to backrest Aluminium, pair)	1
2	1547465	(Clothes-guards economy M with fixation kit to backrest Titan, pair)	1
3	1547464	(Clothes-guards economy L with fixation kit to backrest Aluminium, pair)	1
4	1547466	Sidoskydd plats m monteringsfäste till titan L par	1
5	1547467	SIDOSKYDD PLAST VÄ M	1
6	1547469	SIDOSKYDD PLAST HÖ M	1
7	1547468	SIDOSKYDD PLAST VÄ L	1
8	1547470	SIDOSKYDD PLAST HÖ L	1
9	1547454	(Fixation kit clothes-guard economy to backrest Aluminium)	1
10	1547455	(Fixation kit clothes-guard economy to backrest Titanium)	1
11	1547456	(Fixation clothes-guard to frame, pair)	1

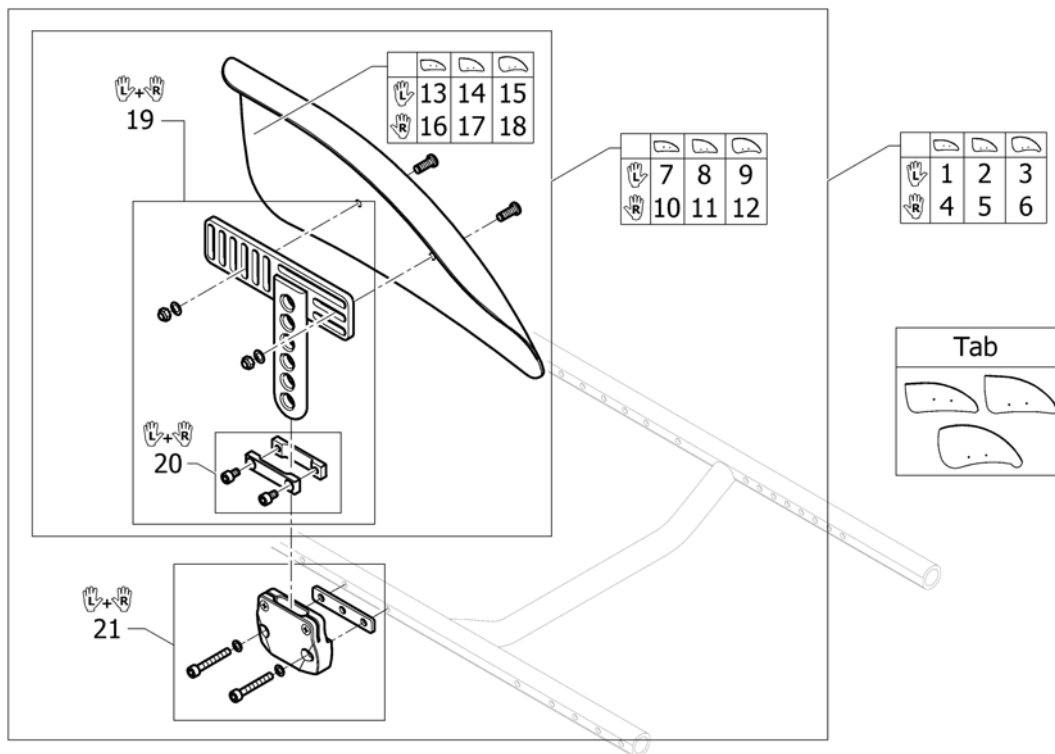
(Configuration table clothes-guard economy)



	Rear wheel		
	24"	25"	26"
Rear SH 38cm	L	-	-
Rear SH 39cm	L	L	-
Rear SH 40cm	L	L	L
Rear SH 41cm	L	L	L
Rear SH 42cm	L	L	L
Rear SH 43cm	L	L	L
Rear SH 44cm	L	L	L
Rear SH 45cm	L	L	L
Rear SH 46cm	M	L	L
Rear SH 47cm	M	M	L
Rear SH 48cm	M	M	L
Rear SH 49cm	M	M	L

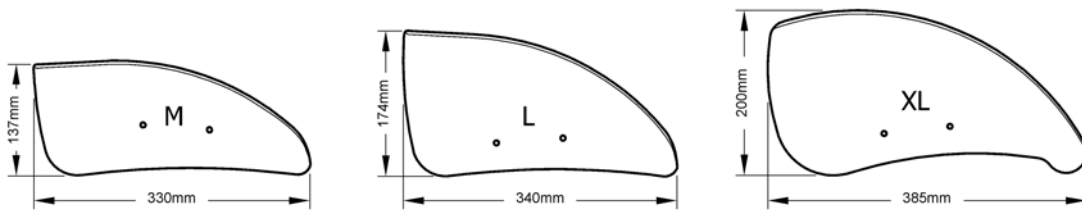
M	-	(Clothes-guard Size M)	1
L	-	(Clothes-guard Size L)	1

Stänkskydd carbon



Tab	-	(Configuration and size table mudguards carbon)	1
1	1547471	Stänkskydd carbon vä M kort kpl	1
2	1547472	Däckskydd carbon vä kpl m fäste	1
3	1553139	(Mudguard carbon left XL short complete)	1
4	1547475	Stänkskydd carbon hö kort kpl	1
5	1547476	Däckskydd carbon hö kpl m fäste	1
6	1553140	(Mudguard carbon right XL short complete)	1
7	1547479	DÄCKSKYDD CARBON VÄ M KORT KPL K-SERIE G3	1
8	1547480	DÄCKSKYDD CARBON VÄ L KORT KPL K-SERIE G3	1
9	1553158	(Mudguard carbon left XL short)	1
10	1547483	DÄCKSKYDD CARBON HÖ M KORT KPL K-SERIE G3	1
11	1547484	DÄCKSKYDD CARBON HÖ L KORT KPL K-SERIE G3	1
12	1553203	(Mudguard carbon right XL short)	1
13	1547533	(Mudguard carbon left M)	1
14	1547534	(Mudguard carbon left L)	1
15	1553137	(Mudguard carbon left XL)	1
16	1547535	(Mudguard carbon right M)	1
17	1547536	(Mudguard carbon right L)	1
18	1553138	(Mudguard carbon right XL)	1
19	1547488	Mudguard carbon holder short pair	1
20	1547537	(Siderests height clamp kit, pair)	1
21	1547487	INFÄSTNING DÄCKSKYDD KPL SATS	1

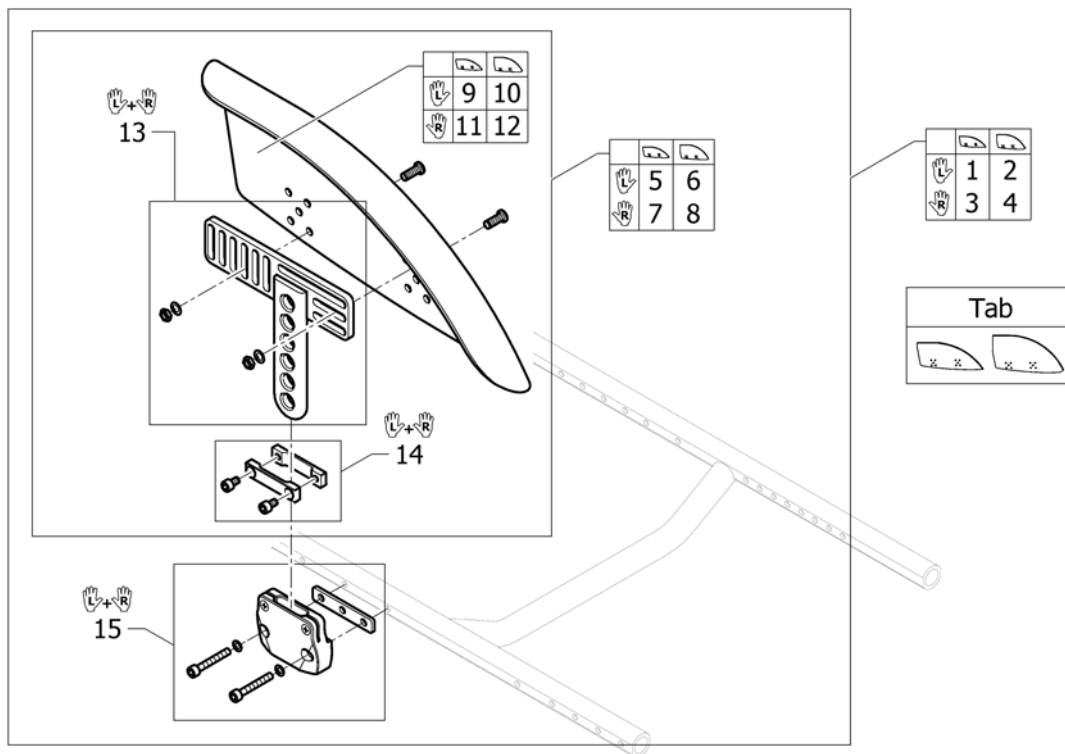
(Configuration and size table mudguards carbon)



	Rear wheel		
	24"	25"	26"
Rear SH 38cm	XL	-	-
Rear SH 39cm	XL	XL	-
Rear SH 40cm	L	XL	XL
Rear SH 41cm	L	L	XL
Rear SH 42cm	L	L	L
Rear SH 43cm	L	L	L
Rear SH 44cm	L	L	L
Rear SH 45cm	M	L	L
Rear SH 46cm	M	L	L
Rear SH 47cm	M	M	L
Rear SH 48cm	M	M	L
Rear SH 49cm	M	M	L

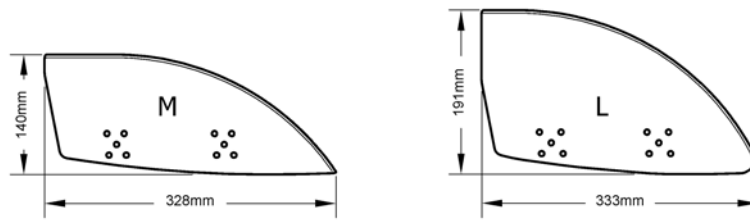
M	-	(Mudguard carbon Size M)	1
L	-	(Mudguard carbon Size L)	1
XL	-	(Mudguard carbon Size XL)	1

Stänkskydd budget



Tab	-	(Configuration table mudguards Economy)	1
1	1547538	(Mudguard Economy left M short complete)	1
2	1547539	(Mudguard Economy left L short complete)	1
3	1547542	(Mudguard Economy right M short complete)	1
4	1547543	(Mudguard Economy right L short complete)	1
5	1547546	DÄCKSKYDD PLAST VÅ M KORT KPL K-SERIE G3	1
6	1547547	DÄCKSKYDD PLAST VÅ L KORT KPL K-SERIE G3	1
7	1547550	DÄCKSKYDD PLAST HÖ M KORT KPL K-SERIE G3	1
8	1547551	DÄCKSKYDD PLAST HÖ L KORT KPL K-SERIE G3	1
9	1547556	(Mudguard Economy left M)	1
10	1547578	(Mudguard Economy left L)	1
11	1547579	(Mudguard Economy right M)	1
12	1547580	(Mudguard Economy right L)	1
13	1547554	(Mudguard Economy holder short, pair)	1
14	1547537	(Siderests height clamp kit, pair)	1
15	1547487	INFÄSTNING DÄCKSKYDD KPL SATS	1

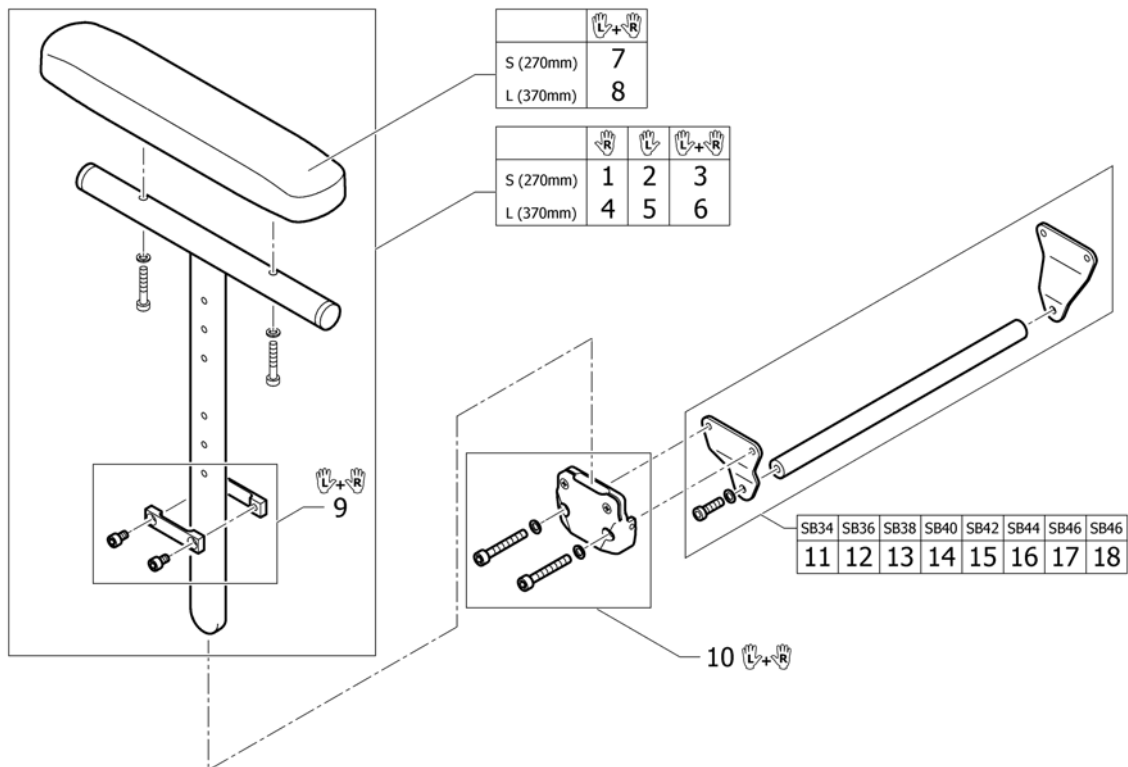
(Configuration table mudguards Economy)



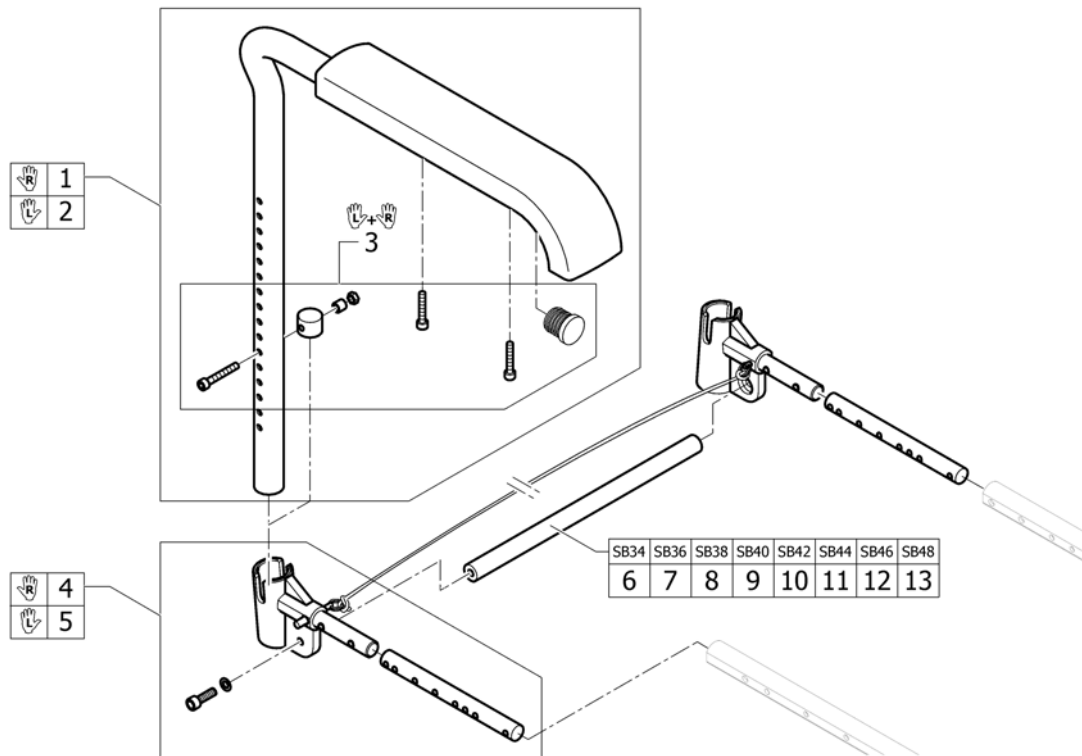
	Rear wheel		
	24"	25"	26"
Rear SH 38cm	L	-	-
Rear SH 39cm	L	L	-
Rear SH 40cm	L	L	L
Rear SH 41cm	L	L	L
Rear SH 42cm	L	L	L
Rear SH 43cm	L	L	L
Rear SH 44cm	M	M	L
Rear SH 45cm	M	M	L
Rear SH 46cm	M	M	M
Rear SH 47cm	M	M	M
Rear SH 48cm	M	M	M
Rear SH 49cm	M	M	M

M	-	(Mudguard Economy Size M)	1
L	-	(Mudguard Economy Size L)	1

Sidostöd höjdbarbara

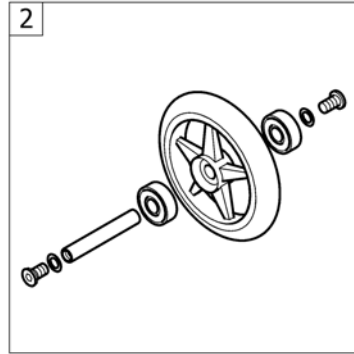
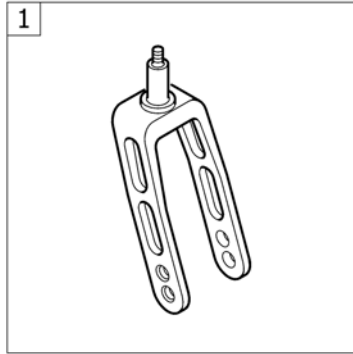


1	1517677	Armstöd h/s kort hö Küschall	1
2	1517678	Armstöd h/s kort vä Küschall	1
3	1517682	Siderest height adjustable short, pair	1
4	1517679	Armstöd h/s långt hö Küschall	1
5	1517680	Armstöd h/s långt vä Küschall	1
6	1517683	Siderest height adjustable long, pair	1
7	1439497	Armstödsdyna kort med skru Fusion	1
8	1439498	Armstödsdyna lång med skruv Fusion	1
9	1547537	(Siderests height clamp kit, pair)	1
10	1505391	Fäste för armstöd	1
11	1547602	STABILISERINGSSTAG SITS ARMSTÖD SB34 K-SERIE G3	1
12	1547603	STABILISERINGSSTAG SITS ARMSTÖD SB36 K-SERIE G3	1
13	1547604	STABILISERINGSSTAG SITS ARMSTÖD SB38 K-SERIE G3	1
14	1547605	STABILISERINGSSTAG SITS ARMSTÖD SB40 K-SERIE G3	1
15	1547606	STABILISERINGSSTAG SITS ARMSTÖD SB42 K-SERIE G3	1
16	1547607	STABILISERINGSSTAG SITS ARMSTÖD SB44 K-SERIE G3	1
17	1547608	STABILISERINGSSTAG SITS ARMSTÖD SB46 K-SERIE G3	1
18	1547609	STABILISERINGSSTAG SITS ARMSTÖD SB48 K-SERIE G3	1

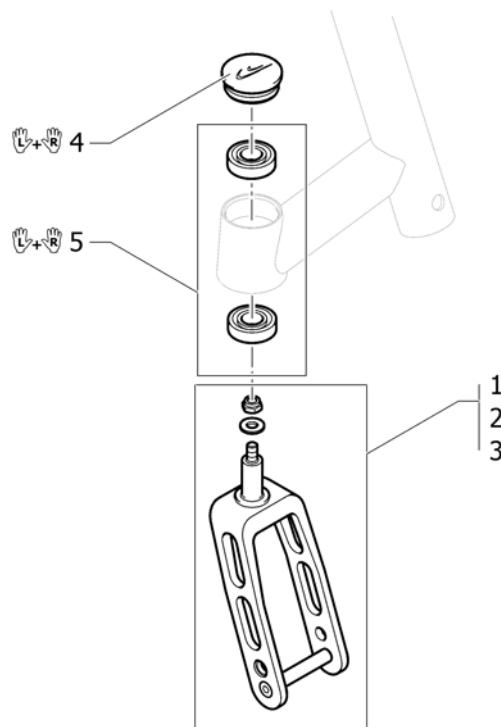
Armstöd standard

1	913.1012	Armstöd std hö exkl fäste K-serie K-junor	1
2	913.1013	Armstöd std vä exkl fäste K-serie K-junor	1
3	1547610	(Boltset Armrest)	1
4	1547611	(Armrest adapter right incl. Fixation and cord)	1
5	1547612	(Armrest adapter left incl. Fixation and cord)	1
6	1547613	(Connection tube for armrest SB34)	1
7	1547614	(Connection tube for armrest SB36)	1
8	1547615	(Connection tube for armrest SB38)	1
9	1547616	(Connection tube for armrest SB40)	1
10	1547617	(Connection tube for armrest SB42)	1
11	1547618	(Connection tube for armrest SB44)	1
12	1547619	(Connection tube for armrest SB46)	1
13	1547620	(Connection tube for armrest SB48)	1

Fram hjul



1	-	Framgaffel standard	1
2	-	Framhjul	1

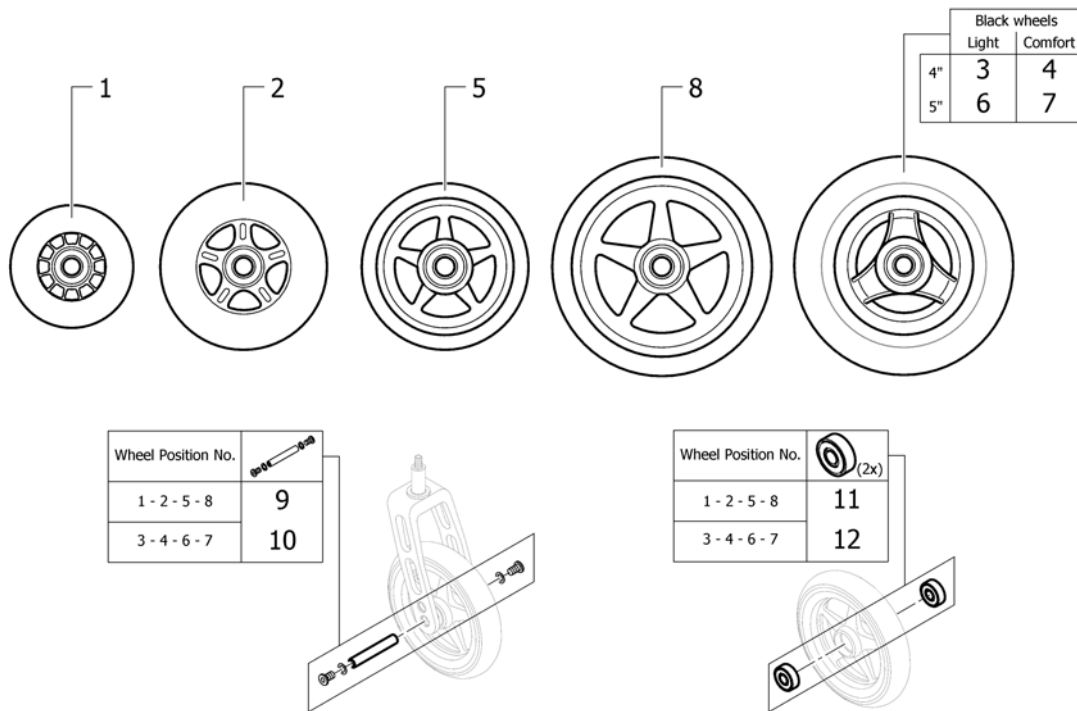
Framgaffel standard

1	1432004-0004	Gaffel 5 ink		2
1	1432004-0001	GAFFEL 5 TUM INKL BULT KROM KÜSCHALL		2
1	1432004-0182	(Front fork 5" with bolt, champagne)	01.01.2013 →	2
1	1432004-0183	(Front fork 5" with bolt, olive)	01.01.2013 →	2
1	1432004-0400	Länkhjulsgaffel 5 tum inkl skruv Küschall		2
1	1432004-0401	Front fork 5 tum with bolt lemon	01.11.2010 → 31.12.2012	2
1	1432004-0402	Front fork 5 tum with bolt apricot	01.11.2010 → 31.12.2012	2
1	1432004-0404	Front fork 5 tum with bolt b-blue		2
1	1432004-0440	Front fork 5 tum comet red		2
1	1432004-0441	Front fork 5" with bolt, arctic blue		2
1	1432004-0444	Front fork 5 tum with bolt , copper glaze		2
2	1432005-0004	Front fork 6 tum with bolt black anodized		2
2	1432005-0001	GAFFEL 6 TUM INKL BULT KROM KÜSCHALL		2
2	1432005-0182	(Front fork 6" with bolt, champagne)	01.01.2013 →	2
2	1432005-0183	(Front fork 6" with bolt, olive)	01.01.2013 →	2
2	1432005-0400	Länkhjulsgaffel 6 tum inkl skruv Küschall		2
2	1432005-0401	Front fork 6 tum with bolt lemon	01.11.2010 → 31.12.2012	2
2	1432005-0402	Front fork 6 tum with bolt apricot	01.11.2010 → 31.12.2012	2
2	1432005-0404	Front fork 6 tum with bolt b-blue		2
2	1432005-0440	Front fork 6 tum comet red		2
2	1432005-0441	Front fork 6" with bolt, arctic blue		2
2	1432005-0444	Front fork 6 tum with bolt , copper glaze		2
3	1432006-0004	Front fork 8 tum with bolt black anodized		2
3	1432006-0001	GAFFEL 8 TUM INKL BULT KROM KÜSCHALL		2
3	1432006-0182	(Front fork 8" with bolt, champagne)	01.01.2013 →	2
3	1432006-0183	(Front fork 8" with bolt, olive)	01.01.2013 →	2
3	1432006-0400	Länkhjulsgaffel 8 tum inkl skruv Küschall		2
3	1432006-0401	Front fork 8 tum with bolt lemon	01.11.2010 → 31.12.2012	2

Framgaffel standard

3	1432006-0402	Front fork 8 tum with bolt apricot	01.11.2010 → 31.12.2012	2
3	1432006-0404	Front fork 8 tum with bolt b-blue		2
3	1432006-0440	Front fork 8 tum comet red		2
3	1432006-0441	Front fork 8" with bolt, arctic blue		2
3	1432006-0444	Front fork 8 tum with bolt , copper glaze		2
4	1487961-0004	Täcklock par K-serie		1
4	1487961-0001	TÄCKLOCK LÄNKHJULSHUS KROM PAR K-SERIE		1
4	1487961-0182	(Bearing block cap pair, champagne)	01.01.2013 →	1
4	1487961-0183	(Bearing block cap pair, olive)	01.01.2013 →	1
4	1487961-0400	Täcklock par antracitgrå K-serie		1
4	1487961-0401	Täcklock par lemon K-serie	01.11.2010 → 31.12.2012	1
4	1487961-0402	Täcklock par aprikos K-serie	01.11.2010 → 31.12.2012	1
4	1487961-0404	Täcklock par blå K-serie		1
4	1487961-0440	Bearing block cap pair comet red		1
4	1487961-0441	Bearing block cap pair, arctic blue		1
4	1487961-0444	Bearing block cap, pair, copper glaze		1
5	1451718	Länkhjulslager set k_serien		1

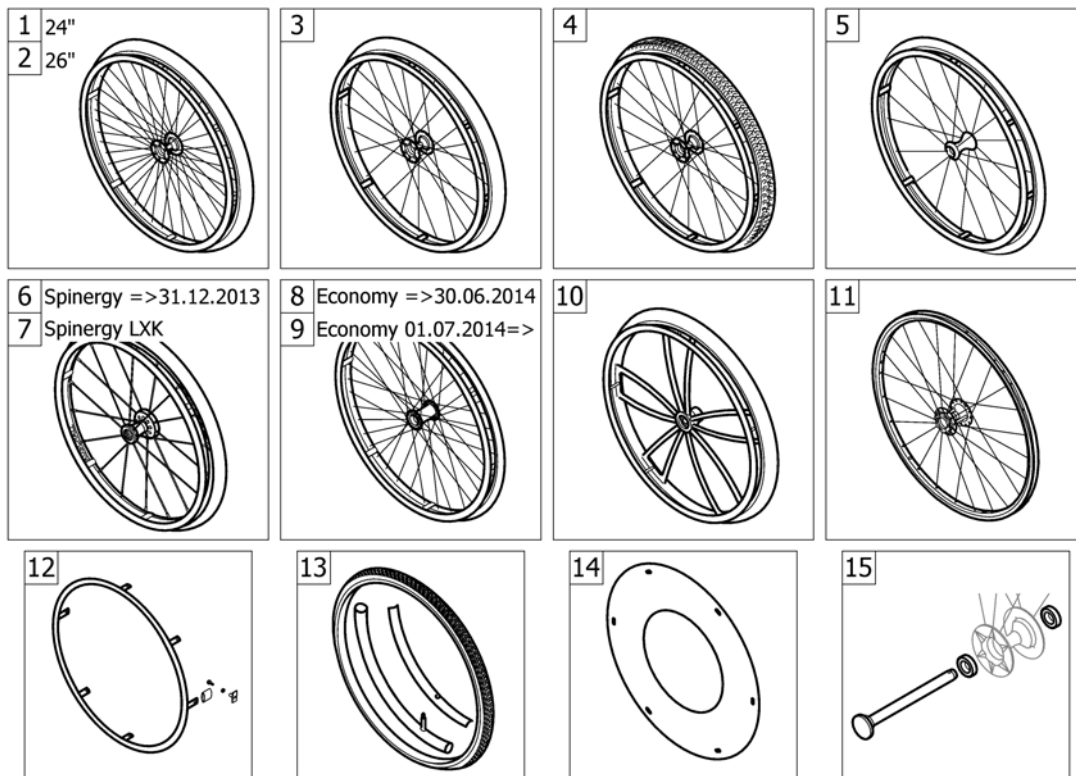
Framhjul



1	1513180	Länkhjul 3 supersport"		2
2	1513181	4" skater wheel transparent		2
3	1562626	Länkhjul 4tum vardags svart <i>Replaces 1513182</i>	01.07.2012 →	2
4	1561139	Länkhjul Comfort 4tum svart	01.07.2012 →	2
5	1513183-0408	Länkhjul 4 starec		2
5	1513183-0001	LÄNKHJUL 4 TUM STAREC KROM KÜSCHALL		2
5	1513183-0182	(4" Starec wheel, champagne)	01.01.2013 →	2
5	1513183-0183	(4" Starec wheel, olive)	01.01.2013 →	2
5	1513183-0400	4" starec wheel techno -anthrazit		2
5	1513183-0401	4" starec wheel lemon	01.11.2010 → 31.12.2012	2
5	1513183-0402	4" starec wheel apricot	01.11.2010 → 31.12.2012	2
5	1513183-0404	4" starec wheel b-blue		2
5	1513183-0440	4" starec wheel comet red		2
5	1513183-0441	LÄNKHJUL 4 TUM STAREC ISBLÅ KÜSCHALL		2
5	1513183-0444	4" starec wheel, copper glaze		2
6	1562627	(5" Everyday wheel, 3 spokes, black) <i>Replaces 1513185</i>	01.07.2012 →	2
7	1542640	LÄNKHJUL 5 TUM KOMFORT KÜSCHALL <i>Replaces 1513186</i>	01.01.2011 →	2
8	1513187-0408	Länkhjul 5 starec		2
8	1513187-0001	Länkhjul 5 tum Starec krom Kuschall		2
8	1513187-0182	(5" Starec wheel, champagne)	01.01.2013 →	2
8	1513187-0183	(5" Starec wheel, olive)	01.01.2013 →	2
8	1513187-0400	5" starec wheel techno-anthrazit		2
8	1513187-0401	5" starec wheel lemon	01.11.2010 → 31.12.2012	2
8	1513187-0402	5" starec wheel apricot	01.11.2010 → 31.12.2012	2
8	1513187-0404	5" starec wheel b-blue		2
8	1513187-0440	5" starec wheel comet red		2

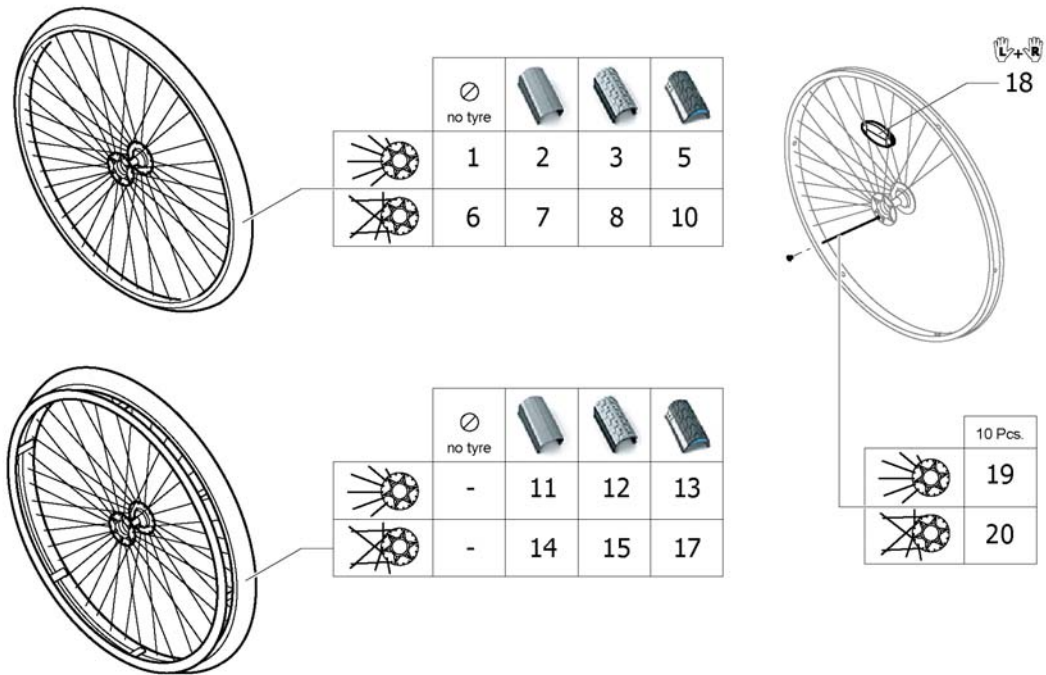
Framhjul

8	1513187-0441	LÄNKHJUL 5 TUM STAREC ISBLÅ KÜSCHALL	2
8	1513187-0444	5" starec wheel, copper glaze	2
9	1420972	Axel-sats kpl starec/ skate-hjul K-serie	2
10	1570108	Axelset Kuschall G3	2
11	1570104	Lager länkhjul 608-2RS 8/22*7 par	2
12	1570105	Lager länkhjul 6000-2RS par	2



1	-	Drivhjul 24tum standard		1
2	-	Drivhjul 26tum standard		1
3	-	Drivhjul High Performance		1
4	-	Drivhjul Mountainbike		1
5	-	Drivhjul Ultra-light	01.11.2010 → 31.12.2013	1
6	-	Drivhjul Spinergy	01.11.2010 → 31.12.2013	1
7	-	(Spinergy LXX wheel)	01.01.2014 →	1
8	-	Drivhjul budget	01.11.2010 → 30.06.2014	1
9	-	(Economy wheel 01.07.2014=>)	01.07.2014 →	1
10	-	Drivhjul Spider	01.11.2010 → 31.12.2012	1
11	-	(Hub brake wheel)	01.07.2013 →	1
12	-	(Handrim)		1
13	-	(Tyre)		1
14	-	(Spokes guard)		1
15	-	(Quick release axle and bearing)		1

Drivhjul 24tum standard



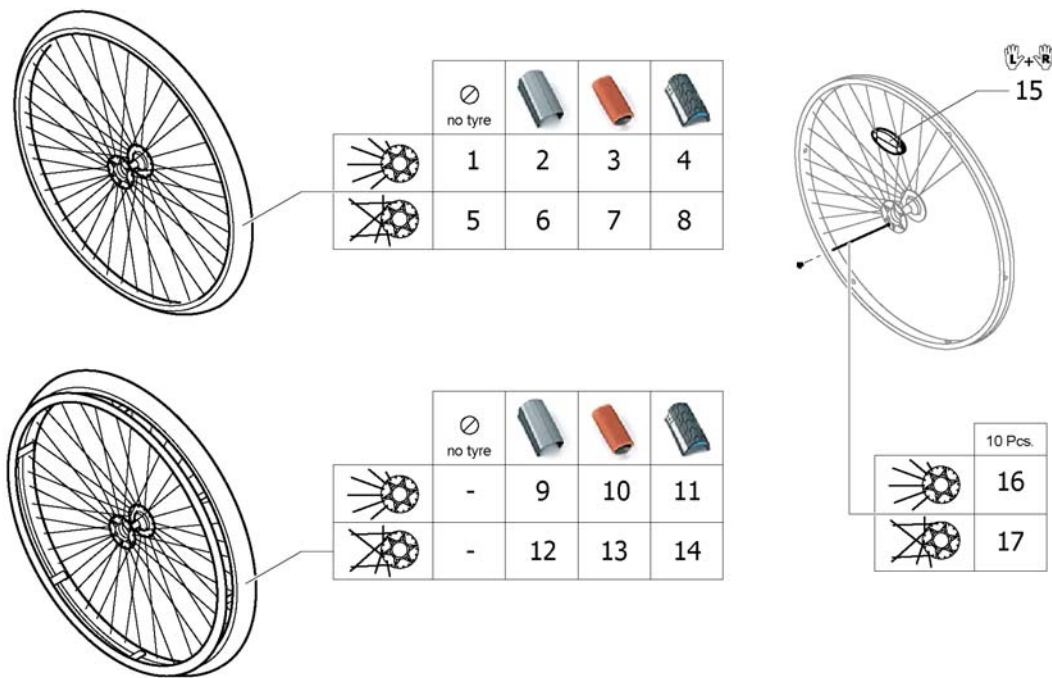
1	1567103-0407	(Rear wheel 24" Starec R, colourless, without handrim, without tyre) <i>Replaces 904.1082</i>	01.11.2010 → 31.12.2014	2
1	1567103-0001	(Rear wheel 24" Starec R, chrome, without handrim, without tyre) <i>Replaces 904.1082-0001</i>	01.11.2010 → 31.12.2014	2
1	1567103-0182	(Rear wheel 24" Starec R, champagne, without handrim, without tyre)	01.01.2013 → 31.12.2014	2
1	1567103-0183	(Rear wheel 24" Starec R, olive, without handrim, without tyre)	01.01.2013 → 31.12.2014	2
1	1567103-0400	(Rear wheel 24" Starec R, tecno, without handrim, without tyre) <i>Replaces 904.1082.950</i>	01.11.2010 → 31.12.2014	2
1	1567103-0401	(Rear wheel 24" Starec R, lemon, without handrim, without tyre) <i>Replaces 904.1082.951</i>	01.11.2010 → 31.12.2012	2
1	1567103-0402	(Rear wheel 24" Starec R, apricot, without handrim, without tyre) <i>Replaces 904.1082.954</i>	01.11.2010 → 31.12.2012	2
1	1567103-0404	(Rear wheel 24" Starec R, b-blue, without handrim, without tyre) <i>Replaces 904.1082.957</i>	01.11.2010 → 31.12.2014	2
1	1567103-0440	(Rear wheel 24" Starec R, comet red, without handrim, without tyre) <i>Replaces 904.1082-0440</i>	01.11.2010 → 31.12.2014	2
1	1567103-0441	(Rear wheel 24" Starec R, arctic blue, without handrim, without tyre) <i>Replaces 904.1082-0441</i>	01.11.2010 → 31.12.2014	2
1	1567103-0444	(Rear wheel 24" Starec R, copper glaze, without handrim, without tyre) <i>Replaces 904.1082-0444</i>	01.11.2010 → 31.12.2014	2
2	904.1161	Drivhjul 24 lp/u	01.11.2010 → 31.12.2014	2
3	904.1160	Drivhjul 24 lft	01.11.2010 → 31.12.2014	2
5	1554397-0407	(Rear wheel 24", Starec R, colourless, without handrim, marathon evolution)	01.11.2010 → 31.12.2014	2

Drivhjul 24tum standard

5	1554397-0001	(Rear wheel 24" Starec R, chrome, without handrim, marathon evolution)	01.11.2010 → 31.12.2014	2
5	1554397-0182	(Rear wheel 24" Starec R, champagne, without handrim, marathon evolution)	01.01.2013 → 31.12.2014	2
5	1554397-0183	(Rear wheel 24" Starec R, olive, without handrim, marathon evolution)	01.01.2013 → 31.12.2014	2
5	1554397-0400	(Rear wheel 24" Starec R, tecno, without handrim, marathon evolution)	01.11.2010 → 31.12.2014	2
5	1554397-0401	(Rear wheel 24" Starec R, lemon, without handrim, marathon evolution)	01.11.2010 → 31.12.2012	2
5	1554397-0402	(Rear wheel 24" Starec R, apricot, without handrim, marathon evolution)	01.11.2010 → 31.12.2012	2
5	1554397-0404	(Rear wheel 24" Starec R, b-blue, without handrim, marathon evolution)	01.11.2010 → 31.12.2014	2
5	1554397-0440	(Rear wheel 24" Starec R, comet red, without handrim, marathon evolution)	01.11.2010 → 31.12.2014	2
5	1554397-0441	(Rear wheel 24" Starec R, arctic blue, without handrim, marathon evolution)	01.11.2010 → 31.12.2014	2
5	1554397-0444	(Rear wheel 24" Starec R, coppfer glaze, without handrim, marathon evolution)	01.11.2010 → 31.12.2014	2
6	1567104-0407	Rearwheel 24 tum Starec X colourless <i>Replaces 1416885</i>		2
6	1567104-0001	(Rear wheel 24", Starec X, chrome, without handrim, without tyre) <i>Replaces 904.1132-0001</i>		2
6	1567104-0182	(Rear wheel 24", Starec X, champagne, without handrim, without tyre)	01.01.2013 →	2
6	1567104-0183	(Rear wheel 24" Starec X, olive, without handrim, without tyre)	01.01.2013 →	2
6	1567104-0400	(Rear wheel 24" Starec X, Tecno, without handrim, without tyre) <i>Replaces 904.1132.950</i>		2
6	1567104-0401	(Rear wheel 24" Starec X, Lemon, without handrim, without tyre) <i>Replaces 904.1132.951</i>	01.11.2010 → 31.12.2012	2
6	1567104-0402	(Rear wheel 24" Starec X, Apricot, without handrim, without tyre) <i>Replaces 904.1132.954</i>	01.11.2010 → 31.12.2012	2
6	1567104-0404	(Rear wheel 24" Starec X, B-blue, without handrim, without tyre) <i>Replaces 904.1132.957</i>		2
6	1567104-0440	(Rear wheel 24" Starec X, Comet red, without handrim, without tyre) <i>Replaces 904.1132-0440</i>		2
6	1567104-0441	(Rear wheel 24" Starec X, arctic blue, without handrim, without tyre) <i>Replaces 904.1132-0441</i>		2
6	1567104-0444	(Rear wheel 24" Starec X, copper glaze, without handrim, without tyre) <i>Replaces 904.1132-0444</i>		2
7	1570471	(Rear wheel 24", Starec hub X, without handrim, light wall tyre)		2
8	904.1141	Drivhjul 24 lft		2
10	1554399-0407	(Rear wheel 24", Starec X, colourless, without handrim, marathon evolution)		2
10	1554399-0001	(Rear wheel 24" Starec X, chrome, without handrim, marathon evolution)		2
10	1554399-0182	(Rear wheel 24" Starec X, champagne, without handrim, marathon evolution)	01.01.2013 →	2
10	1554399-0183	(Rear wheel 24" Starec X, olive, without handrim, marathon evolution)	01.01.2013 →	2
10	1554399-0400	(Rear wheel 24" Starec X, tecno, without handrim, marathon evolution)		2
10	1554399-0401	(Rear wheel 24" Starec X, lemon, without handrim, marathon evolution)	01.11.2010 → 31.12.2012	2
10	1554399-0402	(Rear wheel 24" Starec X, apricot, without handrim, marathon evolution)	01.11.2010 → 31.12.2012	2
10	1554399-0404	(Rear wheel 24" Starec X, b-blue, without handrim, marathon evolution)		2
10	1554399-0440	(Rear wheel 24" Starec X, comet red, without handrim, marathon evolution)		2
10	1554399-0441	(Rear wheel 24" Starec X, arctic blue, without handrim, marathon evolution)		2
10	1554399-0444	(Rear wheel 24" Starec X, coppfer glaze, without handrim, marathon evolution)		2

Drivhjul 24tum standard

11	904.1152	Drivhjul 24 lp	01.11.2010 → 31.12.2014	2
12	904.1151	Drivhjul 24 lft	01.11.2010 → 31.12.2014	2
13	1554398-0407	(Rear wheel 24", Starec R, colourless, handrim, marathon evolution)	01.11.2010 → 31.12.2014	2
13	1554398-0001	(Rear wheel 24" Starec R, chrome, handrim, marathon evolution)	01.11.2010 → 31.12.2014	2
13	1554398-0182	(Rear wheel 24" Starec R, champagne, handrim, marathon evolution)	01.01.2013 → 31.12.2014	2
13	1554398-0183	(Rear wheel 24" Starec R, olive, handrim, marathon evolution)	01.01.2013 → 31.12.2014	2
13	1554398-0400	(Rear wheel 24" Starec R, tecno, handrim, marathon evolution)	01.11.2010 → 31.12.2014	2
13	1554398-0401	(Rear wheel 24" Starec R, lemon, handrim, marathon evolution)	01.11.2010 → 31.12.2012	2
13	1554398-0402	(Rear wheel 24" Starec R, apricot, handrim, marathon evolution)	01.11.2010 → 31.12.2012	2
13	1554398-0404	(Rear wheel 24" Starec R, b-blue, handrim, marathon evolution)	01.11.2010 → 31.12.2014	2
13	1554398-0440	(Rear wheel 24" Starec R, comet red, handrim, marathon evolution)	01.11.2010 → 31.12.2014	2
13	1554398-0441	(Rear wheel 24" Starec R, arctic blue, handrim, marathon evolution)	01.11.2010 → 31.12.2014	2
13	1554398-0444	(Rear wheel 24" Starec R, copper glaze, handrim, marathon evolution)	01.11.2010 → 31.12.2014	2
14	1570472	(Rear wheel 24", Starec hub X, handrim, light wall tyre)		2
15	904.1125	Drivhjul 24 lft		2
17	1554400-0407	(Rear wheel 24", Starec X, colourless, handrim, marathon evolution)		2
17	1554400-0001	(Rear wheel 24" Starec X, chrome, handrim, marathon evolution)		2
17	1554400-0182	(Rear wheel 24" Starec X, champagne, handrim, marathon evolution)	01.01.2013 →	2
17	1554400-0183	(Rear wheel 24" Starec X, olive, handrim, marathon evolution)	01.01.2013 →	2
17	1554400-0400	(Rear wheel 24" Starec X, tecno, handrim, marathon evolution)		2
17	1554400-0401	(Rear wheel 24" Starec X, lemon, handrim, marathon evolution)	01.11.2010 → 31.12.2012	2
17	1554400-0402	(Rear wheel 24" Starec X, apricot, handrim, marathon evolution)	01.11.2010 → 31.12.2012	2
17	1554400-0404	(Rear wheel 24" Starec X, b-blue, handrim, marathon evolution)		2
17	1554400-0440	(Rear wheel 24" Starec X, comet red, handrim, marathon evolution)		2
17	1554400-0441	(Rear wheel 24" Starec X, arctic blue, handrim, marathon evolution)		2
17	1554400-0444	(Rear wheel 24" Starec X, copper glaze, handrim, marathon evolution)		2
18	1571073	Spoke-reflection pair <i>Replaces 220.1033</i>		1
19	1579084	(Spokes 238mm complete, kit 10 Pcs.)	01.11.2010 → 31.12.2014	1
20	1579086	(Spokes 253mm complete, kit 10 Pcs.)		1



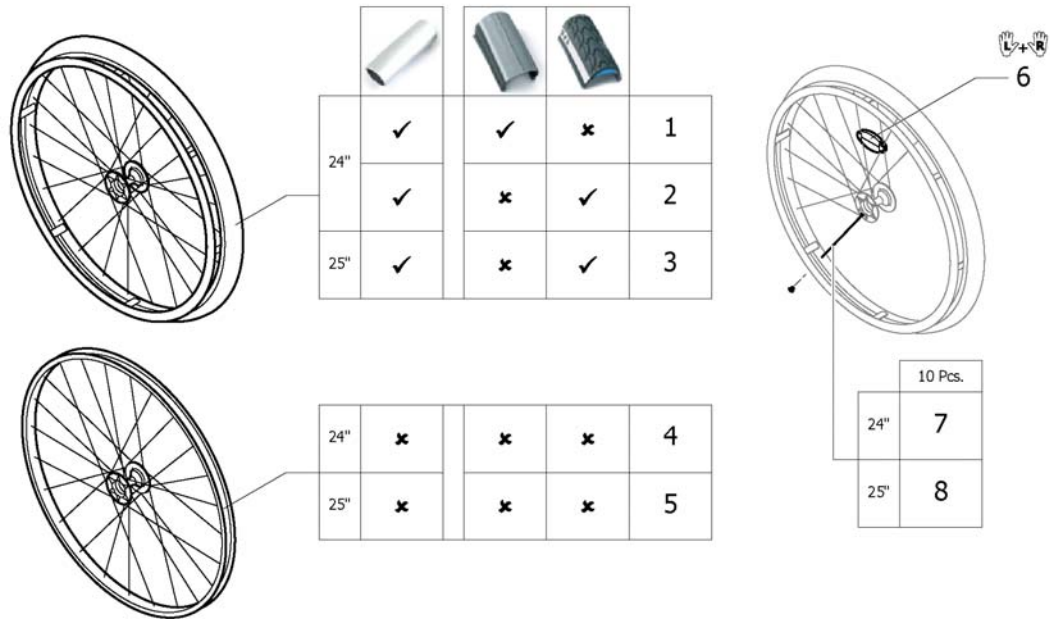
1	1567098-0407	(Rear wheel 26" Starec R, colourless, without handrim, without tyre) <i>Replaces 904.1083</i>	01.11.2010 → 31.12.2014	2
1	1567098-0001	(Rear wheel 26" Starec R, chrome, without handrim, without tyre) <i>Replaces 904.1083-0001</i>	01.11.2010 → 31.12.2014	2
1	1567098-0182	(Rear wheel 26" Starec R, champagne, without handrim, without tyre)	01.01.2013 → 31.12.2014	2
1	1567098-0183	(Rear wheel 26" Starec R, olive, without handrim, without tyre)	01.01.2013 → 31.12.2014	2
1	1567098-0400	(Rear wheel 26" Starec R, tecno, without handrim, without tyre) <i>Replaces 904.1083.950</i>	01.11.2010 → 31.12.2014	2
1	1567098-0401	(Rear wheel 26" Starec R, lemon, without handrim, without tyre) <i>Replaces 904.1083.951</i>	01.11.2010 → 31.12.2012	2
1	1567098-0402	(Rear wheel 26" Starec R, apricot, without handrim, without tyre) <i>Replaces 904.1083.954</i>	01.11.2010 → 31.12.2012	2
1	1567098-0404	(Rear wheel 26" Starec R, b-blue, without handrim, without tyre) <i>Replaces 904.1083.957</i>	01.11.2010 → 31.12.2014	2
1	1567098-0440	(Rear wheel 26" Starec R, comet red, without handrim, without tyre) <i>Replaces 904.1083-0440</i>	01.11.2010 → 31.12.2014	2
1	1567098-0441	(Rear wheel 26" Starec R, arctic blue, without handrim, without tyre) <i>Replaces 904.1083-0441</i>	01.11.2010 → 31.12.2014	2
1	1567098-0444	(Rear wheel 26" Starec R, copper glaze, without handrim, without tyre) <i>Replaces 904.1083-0444</i>	01.11.2010 → 31.12.2014	2
2	904.1196	Rear wheel 26" starec hub r without handrim	01.11.2010 → 31.12.2014	2
3	904.1165	Rear wheel 26" starec hub r without handrim	01.11.2010 → 31.12.2012	2
4	1554401-0407	(Rear wheel 26", Starec R, colourless, without handrim, marathon evolution)	01.11.2010 → 31.12.2014	2

Drivhjul 26tum standard

4	1554401-0001	(Rear wheel 26" Starec R, chrome, without handrim, marathon evolution)	01.11.2010 → 31.12.2014	2
4	1554401-0182	(Rear wheel 26" Starec R, champagne, without handrim, marathon evolution)	01.01.2013 → 31.12.2014	2
4	1554401-0183	(Rear wheel 26" Starec R, olive, without handrim, marathon evolution)	01.01.2013 → 31.12.2014	2
4	1554401-0400	(Rear wheel 26" Starec R, tecno, without handrim, marathon evolution)	01.11.2010 → 31.12.2014	2
4	1554401-0401	(Rear wheel 26" Starec R, lemon, without handrim, marathon evolution)	01.11.2010 → 31.12.2012	2
4	1554401-0402	(Rear wheel 26" Starec R, apricot, without handrim, marathon evolution)	01.11.2010 → 31.12.2012	2
4	1554401-0404	(Rear wheel 26" Starec R, b-blue, without handrim, marathon evolution)	01.11.2010 → 31.12.2014	2
4	1554401-0440	(Rear wheel 26" Starec R, comet red, without handrim, marathon evolution)	01.11.2010 → 31.12.2014	2
4	1554401-0441	(Rear wheel 26" Starec R, arctic blue, without handrim, marathon evolution)	01.11.2010 → 31.12.2014	2
4	1554401-0444	(Rear wheel 26" Starec R, copper glaze, without handrim, marathon evolution)	01.11.2010 → 31.12.2014	2
5	1567099-0407	(Rear wheel 26", Starec X, colourless, without handrim, without tyre) <i>Replaces 904.1133</i>		2
5	1567099-0001	(Rear wheel 26", Starec X, chrome, without handrim, without tyre) <i>Replaces 904.1133-0001</i>		2
5	1567099-0182	(Rear wheel 26", Starec X, champagne, without handrim, without tyre)	01.01.2013 →	2
5	1567099-0183	(Rear wheel 26" Starec X, olive, without handrim, without tyre)	01.01.2013 →	2
5	1567099-0400	(Rear wheel 26" Starec X, Tecno, without handrim, without tyre) <i>Replaces 904.1133.950</i>		2
5	1567099-0401	(Rear wheel 26" Starec X, Lemon, without handrim, without tyre) <i>Replaces 904.1133.951</i>	01.11.2010 → 31.12.2012	2
5	1567099-0402	(Rear wheel 26" Starec X, Apricot, without handrim, without tyre) <i>Replaces 904.1133.954</i>	01.11.2010 → 31.12.2012	2
5	1567099-0404	(Rear wheel 26" Starec X, B-blue, without handrim, without tyre) <i>Replaces 904.1133.957</i>		2
5	1567099-0440	(Rear wheel 26" Starec X, Comet red, without handrim, without tyre) <i>Replaces 904.1133-0440</i>		2
5	1567099-0441	(Rear wheel 26" Starec X, arctic blue, without handrim, without tyre) <i>Replaces 904.1133-0441</i>		2
5	1567099-0444	(Rear wheel 26" Starec X, copper glaze, without handrim, without tyre) <i>Replaces 904.1133-0444</i>		2
6	904.1190	Drivhjul 26 küsch		2
7	904.1146	Drivhjul 26 kusch	01.11.2010 → 31.12.2012	2
8	1554403-0407	(Rear wheel 26", Starec X, colourless, without handrim, marathon evolution)		2
8	1554403-0001	(Rear wheel 26" Starec X, chrome, without handrim, marathon evolution)		2
8	1554403-0182	(Rear wheel 26" Starec X, champagne, without handrim, marathon evolution)	01.01.2013 →	2
8	1554403-0183	(Rear wheel 26" Starec X, olive, without handrim, marathon evolution)	01.01.2013 →	2
8	1554403-0400	(Rear wheel 26" Starec X, tecno, without handrim, marathon evolution)		2
8	1554403-0401	(Rear wheel 26" Starec X, lemon, without handrim, marathon evolution)	01.11.2010 → 31.12.2012	2
8	1554403-0402	(Rear wheel 26" Starec X, apricot, without handrim, marathon evolution)	01.11.2010 → 31.12.2012	2
8	1554403-0404	(Rear wheel 26" Starec X, b-blue, without handrim, marathon evolution)		2
8	1554403-0440	(Rear wheel 26" Starec X, comet red, without handrim, marathon evolution)		2
8	1554403-0441	(Rear wheel 26" Starec X, arctic blue, without handrim, marathon evolution)		2
8	1554403-0444	(Rear wheel 26" Starec X, copper glaze, without handrim, marathon evolution)		2

9	904.1193	Rear wheel 26" starec hub r handrim light wa	01.11.2010 → 31.12.2014	2
10	904.1155	Rear wheel 26" starec hub r handrim indoor s	01.11.2010 → 31.12.2012	2
11	1554402-0407	(Rear wheel 26", Starec R, colourless, handrim, marathon evolution)	01.11.2010 → 31.12.2014	2
11	1554402-0001	(Rear wheel 26" Starec R, chrome, handrim, marathon evolution)	01.11.2010 → 31.12.2014	2
11	1554402-0182	(Rear wheel 26" Starec R, champagne, handrim, marathon evolution)	01.01.2013 → 31.12.2014	2
11	1554402-0183	(Rear wheel 26" Starec R, olive, handrim, marathon evolution)	01.01.2013 → 31.12.2014	2
11	1554402-0400	(Rear wheel 26" Starec R, tecno, handrim, marathon evolution)	01.11.2010 → 31.12.2014	2
11	1554402-0401	(Rear wheel 26" Starec R, lemon, handrim, marathon evolution)	01.11.2010 → 31.12.2012	2
11	1554402-0402	(Rear wheel 26" Starec R, apricot, handrim, marathon evolution)	01.11.2010 → 31.12.2012	2
11	1554402-0404	(Rear wheel 26" Starec R, b-blue, handrim, marathon evolution)	01.11.2010 → 31.12.2014	2
11	1554402-0440	(Rear wheel 26" Starec R, comet red, handrim, marathon evolution)	01.11.2010 → 31.12.2014	2
11	1554402-0441	(Rear wheel 26" Starec R, arctic blue, handrim, marathon evolution)	01.11.2010 → 31.12.2014	2
11	1554402-0444	(Rear wheel 26" Starec R, coppfer glaze, handrim, marathon evolution)	01.11.2010 → 31.12.2014	2
12	904.1187	Hjul 26 starec		2
13	904.1129	Rear wheel 26" starec hub x handrim indoor s	01.11.2010 → 31.12.2012	2
14	1554417-0407	(Rear wheel 26", Starec X, colourless, handrim, marathon evolution)		2
14	1554417-0001	(Rear wheel 26" Starec X, chrome, handrim, marathon evolution)		2
14	1554417-0182	(Rear wheel 26" Starec X, champagne, handrim, marathon evolution)	01.01.2013 →	2
14	1554417-0183	(Rear wheel 26" Starec X, olive, handrim, marathon evolution)	01.01.2013 →	2
14	1554417-0400	(Rear wheel 26" Starec X, tecno, handrim, marathon evolution)		2
14	1554417-0401	(Rear wheel 26" Starec X, lemon, handrim, marathon evolution)	01.11.2010 → 31.12.2012	2
14	1554417-0402	(Rear wheel 26" Starec X, apricot, handrim, marathon evolution)	01.11.2010 → 31.12.2012	2
14	1554417-0404	(Rear wheel 26" Starec X, b-blue, handrim, marathon evolution)		2
14	1554417-0440	(Rear wheel 26" Starec X, comet red, handrim, marathon evolution)		2
14	1554417-0441	(Rear wheel 26" Starec X, arctic blue, handrim, marathon evolution)		2
14	1554417-0444	(Rear wheel 26" Starec X, coppfer glaze, handrim, marathon evolution)		2
15	1571073	Spoke-reflection pair <i>Replaces 220.1033</i>		1
16	1579089	(Spokes 262mm complete, kit 10 Pcs.)	01.11.2010 → 31.12.2014	1
17	1579090	(Spokes 278mm complete, kit 10 Pcs.)		1

Drivhjul High Performance

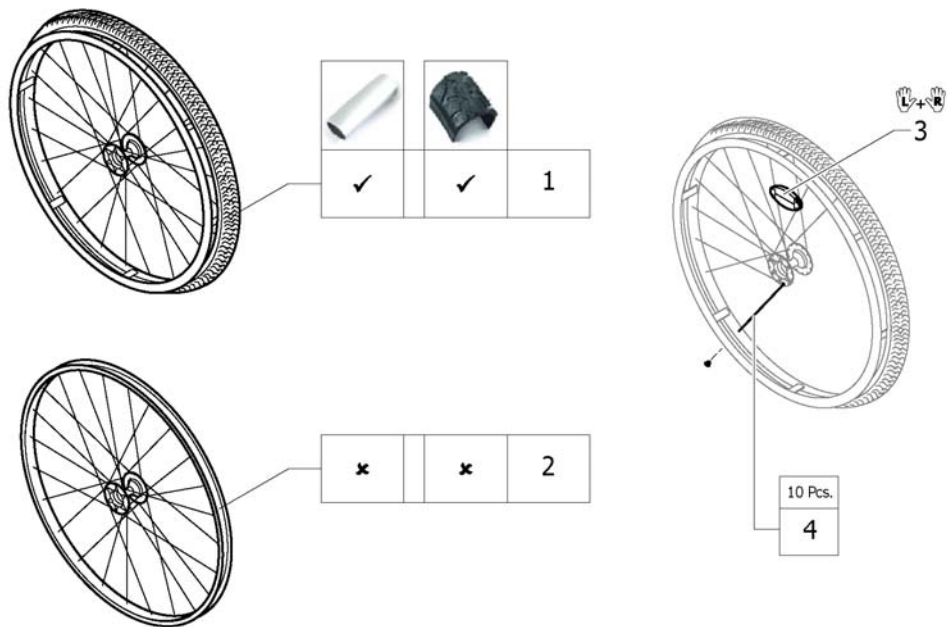


1	1420958-0001	(Wheel 24", High Performance, chrome, handrim alu, tyre light wall)		2
1	1420958-0004	(Wheel 24", High Performance, black, handrim alu, tyre light)		2
1	1420958-0182	(Wheel 24", High Performance, champagne, handrim alu, tyre light)	01.01.2013 →	2
1	1420958-0183	(Wheel 24", High Performance, olive, handrim alu, tyre light)	01.01.2013 →	2
1	1420958-0400	Rear wheel 24 tum high performance techno-an. h		2
1	1420958-0401	Rear wheel 24 tum high performance lemon handri	01.11.2010 → 31.12.2012	2
1	1420958-0402	Rear wheel 24 tum high performance apricot hand	01.11.2010 → 31.12.2012	2
1	1420958-0404	Rear wheel 24 tum high performance b-blue handr		2
1	1420958-0440	Rear wheel 24 tum high performance comet red ha		2
1	1420958-0441	Wheel 24", High Performance, arctic blue, handrim alu, tyre light wall		2
1	1420958-0444	Rear wheel 24 tum, high performance, copper gla.,		2
2	1527046-0001	(Wheel 24", High Performance, chrome, handrim alu, tyre Marathon Evolution)		2
2	1527046-0004	(Wheel 24", High Performance, black, handrim alu, tyre Marathon Evolution)		2
2	1527046-0182	(Wheel 24", High Performance, champagne, handrim alu, tyre Marathon Evolution)	01.01.2013 →	2
2	1527046-0183	(Wheel 24", High Performance, olive, handrim alu, tyre Marathon Evolution)	01.01.2013 →	2
2	1527046-0400	Wheel 24", High Performance, techno-anthracite,		2
2	1527046-0401	Wheel 24", High Performance, lemon, handrim alu, tyre Marathon Evolution	01.11.2010 → 31.12.2012	2
2	1527046-0402	Wheel 24", High Performance, apricot, handrim alu, tyre Marathon Evolution	01.11.2010 → 31.12.2012	2
2	1527046-0404	Wheel 24", High Performance, b-blue, handrim alu, tyre Marathon Evolution		2
2	1527046-0440	Wheel 24", High Performance, comet red, handrim		2
2	1527046-0441	(Wheel 24", High Performance, arctic blue, handrim alu, tyre Marathon Evolution)		2
2	1527046-0444	Wheel 24", High Performance, copper glaze, hand		2
3	1445479-0001	DRIVHJUL 25 TUM HP KROM ALU MARATHON KPL		2

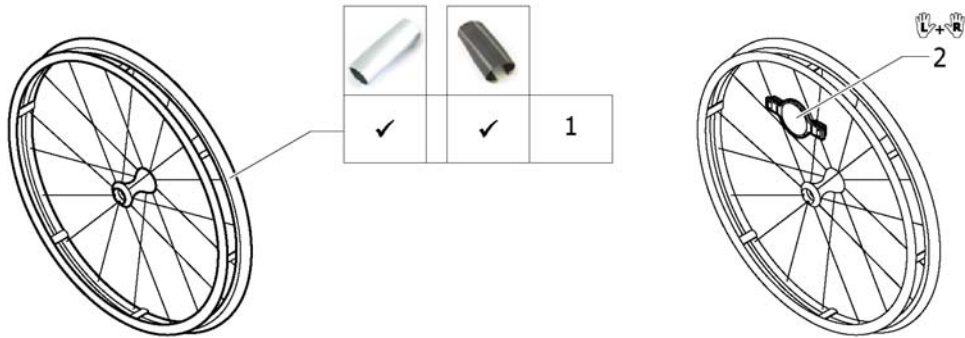
Drivhjul High Performance

3	1445479-0004	(Wheel 25", High Performance, black, handrim alu, tyre Marathon Evolution)		2
3	1445479-0182	(Wheel 25", High Performance, champagne, handrim alu, tyre Marathon Evolution)	01.01.2013 →	2
3	1445479-0183	(Wheel 25", High Performance, olive, handrim alu, tyre Marathon Evolution)	01.01.2013 →	2
3	1445479-0400	Rear wheel 25" high performance techno-a. ha		2
3	1445479-0401	Rear wheel 25" high performance lemon handri	01.11.2010 → 31.12.2012	2
3	1445479-0402	Rear wheel 25" high performance apricot hand	01.11.2010 → 31.12.2012	2
3	1445479-0404	Rear wheel 25" high performance b-blue handr		2
3	1445479-0440	Rear wheel 25" high performance comet red ha		2
3	1445479-0441	(Wheel 25", High Performance, arctic blue, handrim alu, tyre Marathon Evolution)		2
3	1445479-0444	Rear wheel 25", high performance, copper glaze,		2
4	1517723-0001	DRIVHJUL 24 TUM HIGH PERFORMANCE KROM		2
4	1517723-0004	(Wheel 24", High Performance, black, without handrim, without tyre)		2
4	1517723-0182	(Wheel 24", High Performance, champagne, without handrim, without tyre)	01.01.2013 →	2
4	1517723-0183	(Wheel 24", High Performance, olive, without handrim, without tyre)	01.01.2013 →	2
4	1517723-0400	Wheel 24", High Performance, techno-anthracite,		2
4	1517723-0401	Wheel 24", High Performance, lemon, without handrim, without tyre	01.11.2010 → 31.12.2012	2
4	1517723-0402	Wheel 24", High Performance, apricot, without handrim, without tyre	01.11.2010 → 31.12.2012	2
4	1517723-0404	Wheel 24", High Performance, b-blue, without handrim, without tyre		2
4	1517723-0440	Wheel 24", High Performance, comet red, without handrim, without tyre		2
4	1517723-0441	Wheel 24", High Performance, arctic blue, without handrim, without tyre		2
4	1517723-0444	Wheel 24", High Performance, copper glaze, without handrim, without tyre		2
5	1562937-0001	(Wheel 25", High Performance, chrome, without handrim, without tyre)		2
5	1562937-0004	(Wheel 25", High Performance, black, without handrim, without tyre)		2
5	1562937-0182	(Wheel 25", High Performance, champagne, without handrim, without tyre)	01.01.2013 →	2
5	1562937-0183	(Wheel 25", High Performance, olive, without handrim, without tyre)	01.01.2013 →	2
5	1562937-0400	(Wheel 25", High Performance, techno-anthrac., without handrim, without tyre)		2
5	1562937-0401	(Wheel 25", High Performance, lemon, without handrim, without tyre)	01.11.2010 → 31.12.2012	2
5	1562937-0402	(Wheel 25", High Performance, apricot, without handrim, without tyre)	01.11.2010 → 31.12.2012	2
5	1562937-0404	(Wheel 25", High Performance, b-blue, without handrim, without tyre)		2
5	1562937-0440	(Wheel 25", High Performance, comet red, without handrim, without tyre)		2
5	1562937-0441	(Wheel 25", High Performance, arctic blue, without handrim, without tyre)		2
5	1562937-0444	(Wheel 25", High Performance, copper glaze, without handrim, without tyre)		2
6	1571073	Spoke-reflection pair <i>Replaces 220.1033</i>		1
7	1578867	(Spokes kit for High Performance wheel 24", 10 Pcs.)		1
8	1578868	(Spokes kit for High Performance wheel 25", 10 Pcs.)		1

Drivhjul Mountainbike

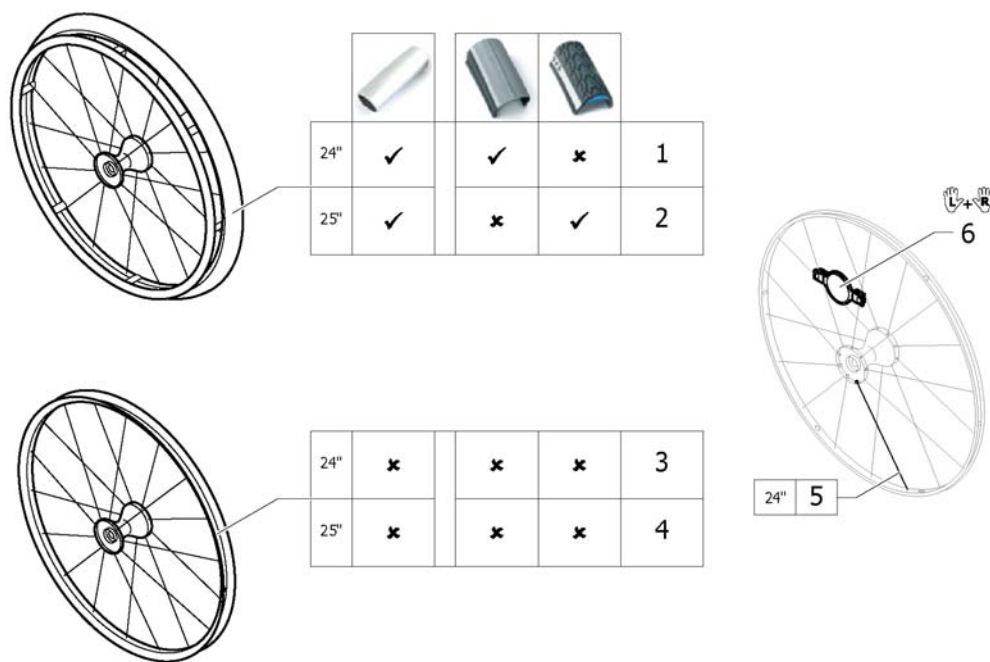


1	1517875	Drivhjul 24 tum mountainbike kpl m alu drivring	2
2	1529327	Drivhjul 24 tum mountainbike Küschall	2
3	1571073	Spoke-reflection pair <i>Replaces 220.1033</i>	1
4	1579085	(Spokes kit for Mountain Bike wheel, 10 Pcs.)	1



1	1578804	(Ultra-light fibre wheel with tyre Schwalbe One) <i>Replaces 1547628</i>	20.11.2013 → 31.12.2013	2
2	1571088	(Spoke reflection for Spinergy wheel, pair) <i>Replaces 1451931</i>		1

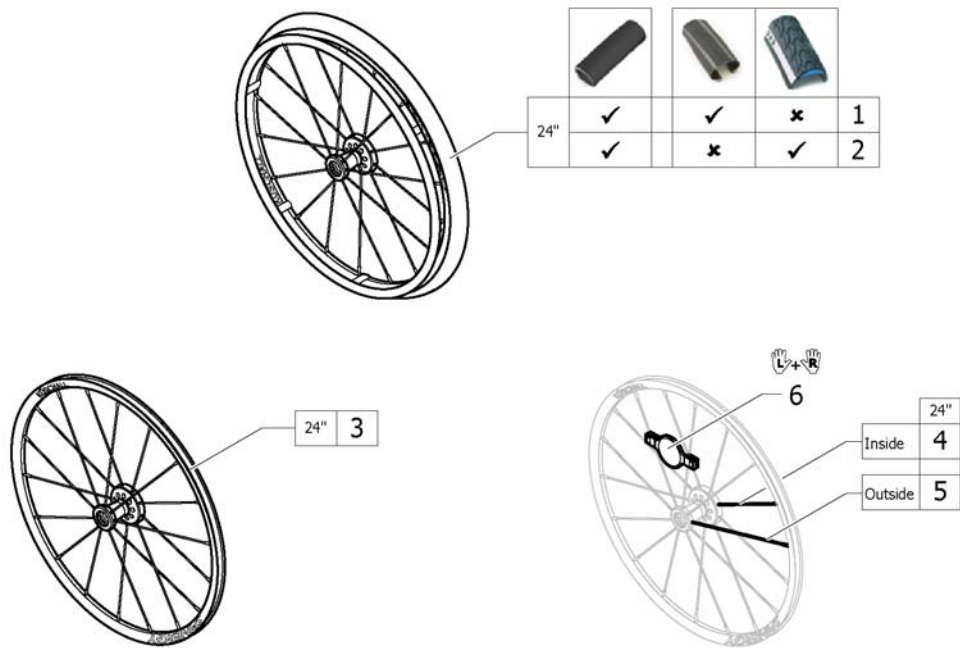
Drivhjul Spinergy



1	1485805	Rear wheel 24" spinergy y handrim alu tyre lig	01.11.2010 → 31.12.2013	2
2	1525127	Hjul 25 tum Spinergy alu drivring Marathon Evolution	01.11.2010 → 31.12.2013	2
3	1570426	Hjul Spinergy 24" utan däck samt drivring	01.11.2010 → 31.12.2013	2
4	1525128	Rear wheel 25", Spinergy, without handrim, without tyre	01.11.2010 → 31.12.2013	2
5	1579092	(Spoke for Spinergy wheel 24", 1 Pcs.)	01.11.2010 → 31.12.2013	36
6	1571088	(Spoke reflection for Spinergy wheel, pair)	01.11.2010 → 31.12.2013	2

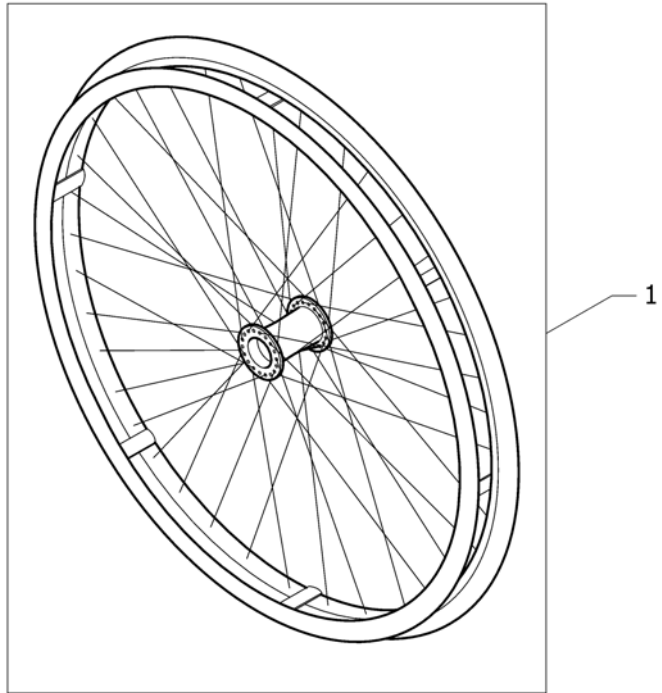
Replaces 1451931

Küschall® K-Series G3 | Drivhjul
(Spinergy LXX wheel)



1	1579101	Drivhjul 24tum Spinergy LXX drivring alu svart Schwalbe one	2
2	1579105	Drivhjul 24tum Spinergy LXX drivring alu svart Marathon Evolution	2
3	1579102	Hjul 24 tum Spinergy LXX	2
4	1579103	Eker insida Spinergy LXX 24tum 236mm	9
5	1579104	Eker utsida Spinergy LXX 24tum 249mm	9
6	1571088	(Spoke reflection for Spinergy wheel, pair)	1

Drivhjul budget



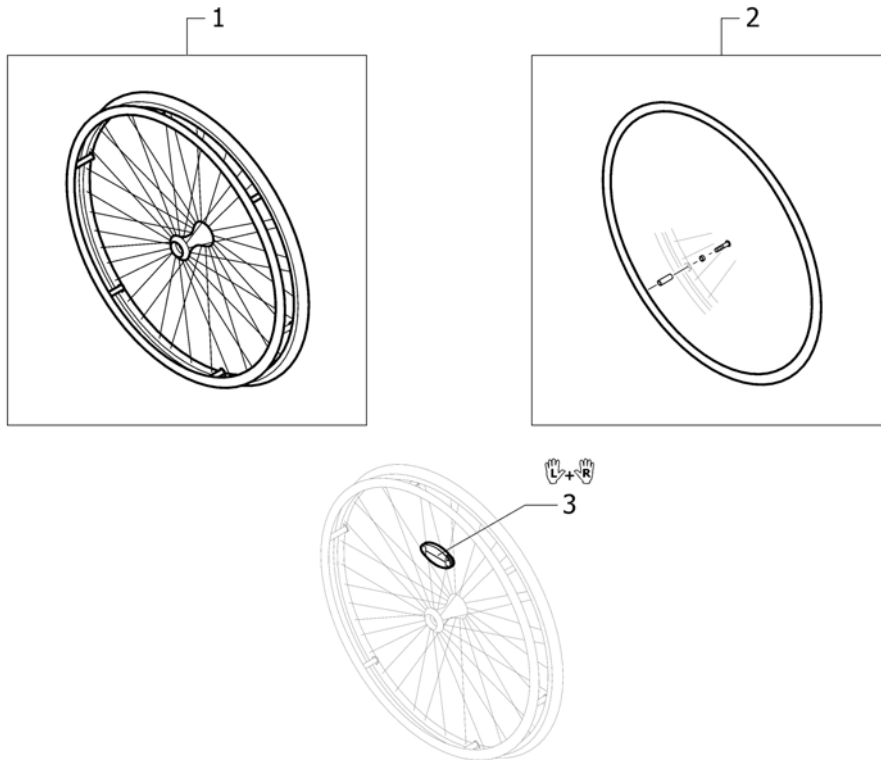
1 1547627

DRIVHJUL 24 TUM EKONOMI KPL KÜSCHALL

01.11.2010 →
30.06.2014

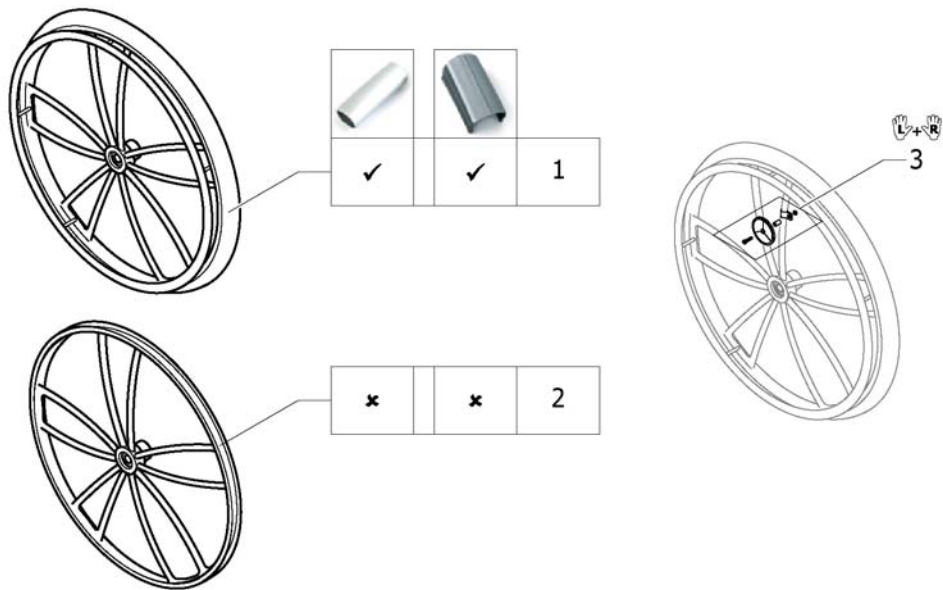
2

(Economy wheel 01.07.2014=>)

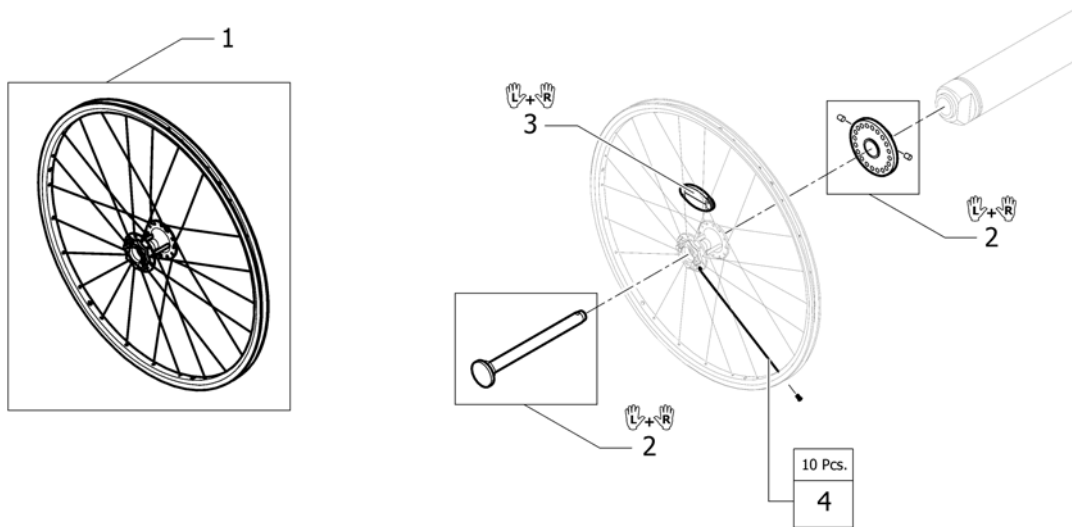


1	1583058	(Rear wheel 24" Economy)	01.07.2014 →	2
2	1583059	(Handrim 24" Alu incl. Fixation kit for rear wheel 24" Economy)	01.07.2014 →	2
3	1571073	Spoke-reflection pair		1

Drivhjul Spider

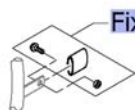


1	904.1201.000	Drivhjul 24 spider	01.11.2010 → 31.12.2012	2
2	1424944	Drivhjul 24 tum spider Küsch utan drivr/ däck	01.11.2010 → 31.12.2012	2
3	1571074	(Spoke reflection set for Spider wheel, pair) <i>Replaces 1439352</i>	01.11.2010 → 31.12.2012	1



1	1570645	(Hub brake wheel 24" without handrim, without tyre)	2
2	1570651	(Mounting kit with Quickrelease for Hub brake, pair)	1
3	1571073	Spoke-reflection pair <i>Replaces 220.1033</i>	1
4	1579088	(Spokes kit for Hub brake wheel 24", 10 Pcs.)	1

(Handrim)

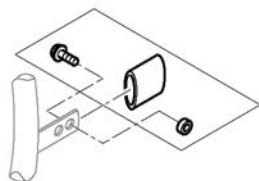


	3cm	22"				24"				25"				26"					
		22"	24"	25"	26"	22"	24"	25"	26"	22"	24"	25"	26"	22"	24"	25"	26"		
Küschall wheel	3cm	1	3	5	7	9	10	11	12	13	15	17	19	20	21	22	23	24	25
	4cm	2	4	6	8	-	-	-	-	14	16	18	-	-	-	-	-	-	-
High Performance	3cm	-	3	5	-	-	10	11	-	13	15	-	-	20	-	22	23	24	25
	4cm	-	4	6	-	-	-	-	-	14	16	-	-	-	-	-	-	-	-
Mountainbike	3cm	1	-	-	-	9	-	-	-	-	-	-	19	-	-	-	-	-	-
	4cm	2	-	-	-	-	-	-	-	-	-	-	-	-	-	-	-	-	-
Spiderwheel	3cm	-	26	-	-	-	-	-	-	27	-	-	-	28	-	-	-	-	-
	4cm	-	-	-	-	-	-	-	-	-	-	-	-	-	-	-	-	-	-
Spinergy	3cm	-	3	5	-	-	10	11	-	13	15	-	-	20	-	22	23	24	25
	4cm	-	4	6	-	-	-	-	-	14	16	-	-	-	-	-	-	-	-
Spinergy LXX	3cm	-	3	-	-	-	10	-	-	13	15	-	-	20	-	22	-	-	-
	4cm	-	4	-	-	-	-	-	-	14	16	-	-	-	-	-	-	-	-
Ultra Light Fibre	3cm	-	3	-	-	-	10	-	-	13	15	-	-	20	-	22	-	24	25
	4cm	-	4	-	-	-	-	-	-	14	16	-	-	-	-	-	-	-	-
Economy	3cm	-	3	-	-	-	10	-	-	13	15	-	-	20	-	22	-	24	25
	4cm	-	4	-	-	-	-	-	-	14	16	-	-	-	-	-	-	-	-
Hub brake wheel	3cm	-	3	-	-	-	10	-	-	13	15	-	-	20	-	22	-	24	25
	4cm	-	4	-	-	-	-	-	-	14	16	-	-	-	-	-	-	-	-

Fix	-	(Fixation handrim)		1
1	1568713-0005	(Handrim 22" Aluminium, distance 3cm)	01.07.2013 →	2
2	1568700	(Handrim 22" Alu, 4cm) <i>Replaces 457.1023</i>		2
3	1568714-0005	(Handrim 24" Aluminium, distance 3cm)	01.07.2013 →	2
4	1568702	Drivring aluminium light 24tum Kuschall <i>Replaces 1432287-0005</i>		2
5	1568730-0005	(Handrim 25" Aluminium, distance 3cm)	01.07.2013 →	2
6	1568708	(Handrim 25" Alu light for high performance, 4cm) <i>Replaces 1420890-0005</i>		2
7	1568731-0005	(Handrim 26" Aluminium, distance 3cm)	01.07.2013 →	2
8	1568709	(Handrim 26" Alu, 4cm) <i>Replaces 457.1043</i>		2
9	1568713-0411	(Handrim 22" Aluminium, black, distance 3cm)	01.07.2013 →	2
10	1568714-0411	(Handrim 24" Aluminium, black, distance 3cm)	01.07.2013 →	2
11	1568730-0411	(Handrim 25" Aluminium, black, distance 3cm)	01.07.2013 →	2
12	1568731-0411	(Handrim 26" Aluminium, black, distance 3cm)	01.07.2013 →	2
13	1568716	(Handrim 24" Titanium, distance 3cm)	01.07.2013 →	2
14	1568705	Handrim titanium 24" <i>Replaces 457.1051</i>		2
15	1568715	(Handrim 24" steel polished, distance 3cm)	01.07.2013 →	2
16	1568704	(Handrim 24" steel polished, 4cm) <i>Replaces 457.1009</i>		2
17	1568777	(Handrim 26" steel polished, distance 3cm)	01.07.2013 →	2
18	1568711	(Handrim 26" steel polished, 4cm) <i>Replaces 457.1010</i>		2
19	1568701	Handrim supergrip 22" <i>Replaces 457.1045.429</i>		2
20	1568703	Drivring Supergrepp 24 tum distans 3cm <i>Replaces 457.1017.429</i>		2
21	1568710	Drivring supergrepp 26tum <i>Replaces 457.1046.429</i>		2
22	1556916	Drivring Surge 24tum 30mm		2
23	1556917	Drivring Surge 25tum 30mm		2






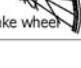
24	1568706	(Handrim 24" Tetra) <i>Replaces 457.1052.000</i>	01.11.2010 → 31.12.2011	2
25	1568707	Drivring 24tum Maxgrepp <i>Replaces 905.5002</i>	01.11.2010 → 31.12.2011	2
26	457.1053.000	Drivring 21 aluminium	01.11.2010 → 31.12.2012	2
27	1416801	Drivring 24 titan för spiderhjul. K-serie	01.11.2010 → 31.12.2012	2
28	1416802	Drivring 24 supergrepp för spiderhjul küschall	01.11.2010 → 31.12.2012	2

(Fixation handrim)












		Aluminium		Titanium		Steel		Supergrip		Surge		Tetra		Maxgrip		
		⊗	⊙	⊗	⊙	⊗	⊙	⊗	⊙	⊗	⊙	⊗	⊙	⊗	⊙	
	3cm	1	1	1	1	1	1	1	1	1	3	3	12	12	1	1
	4cm	2	3	-	-	2	3	2	3	2	3	-	-	-	-	2
	3cm	4	4	4	4	4	4	4	4	4	6	4	12	12	4	4
	4cm	5	6	-	-	5	6	5	6	5	6	-	-	-	-	5
	3cm	7	7	7	7	-	-	-	7	7	-	-	-	-	-	-
	4cm	8	9	-	-	-	-	-	8	9	-	-	-	-	-	-
	3cm	10	-	-	-	10	-	-	10	-	-	-	-	-	-	-
	4cm	11	-	-	-	11	-	-	11	-	-	-	-	-	-	-
	3cm	7	-	7	-	7	-	7	-	9	-	12	-	7	-	
	4cm	8	-	-	-	8	-	8	-	8	-	-	-	8	-	
	3cm	4	-	4	-	4	-	4	-	6	-	-	-	-	-	
	4cm	5	-	-	-	5	-	5	-	5	-	-	-	-	-	
	3cm	4	-	4	-	4	-	4	-	6	-	12	-	4	-	
	4cm	5	-	-	-	5	-	5	-	5	-	-	-	5	-	
	3cm	-	-	-	-	-	-	-	-	-	-	-	-	-	-	
	4cm	-	-	-	-	-	-	-	-	-	-	-	-	-	-	
	3cm	4	4	4	4	4	4	4	4	4	6	4	12	-	4	4
	4cm	5	6	-	-	5	6	5	6	5	6	-	-	-	5	6



1	1495958	Mont.sats drivring 3 cm		2
2	1495959	Fixation kit handrim 4 cm		2
3	1495961	Fixation kit handrim 4 cm with spokes guard		2
4	1496019	Fixation kit handrim f high performance 3 cm		2
5	1496020	Fixation kit handrim f high performance 4 cm		2
6	1497111	Fixation kit handrim f high performance 4 cm w		2
7	1496015	Fixation kit handrim f mountain bike 3 cm		2
8	1496016	Fixation kit handrim f mountain bike 4 cm		2
9	1496018	Fixation kit handrim f mountain bike 4 cm with		2
10	1418931	Drivringsdistans 3 cm för spiderhjul	01.11.2010 → 31.12.2012	2
11	1418932	Drivringsdistans 4 cm för spiderhjul	01.11.2010 → 31.12.2012	2
12	1570759	(Fixation kit handrim Tetra, 3 cm)	01.11.2010 → 31.12.2011	2


	Acc.													
	24"	26"	24"	24"	25"	26"	24"	25"	24"	24"	24"	24"	24"	26"
 Küschall Räder	1	14	2	3	-	15	4	-	6	-	8	9	10	16
 High Performance	1	-	2	3	12	-	4	13	6	-	-	-	-	-
 Mountainbike	-	-	-	-	-	-	-	-	-	7	-	-	-	-
 Spiderwheel	1	-	2	3	-	-	4	-	6	-	8	9	10	-
 Spinerger	1	-	2	3	12	-	4	13	6	-	-	-	-	-
 Spinerger LXX	1	-	2	3	12	-	4	13	6	-	-	-	-	-
 Ultra Light Fibre	1	14	2	3	12	15	4	13	6	-	8	9	10	16
 Economy	-	-	-	-	-	-	-	-	-	-	-	-	-	-
 Hub brake wheel	1	-	2	3	-	-	4	-	6	-	8	9	10	-

Acc.	-	(Inner tube and rim protector)		1
1	1570828	Däck finnönstrat luft 24tum <i>Replaces 1424749</i>		2
2	1570829	(Treaded Tyre 24") <i>Replaces 728.1002</i>		2
3	1570838	Däck Marathon Evolution 24 tum <i>Replaces 1438521</i>		2
4	1578802	Däck Schwalbe one 24 tum <i>Replaces 1528649</i>	20.11.2013 →	2
6	1562581	(Tyre 24" Rightrun blue)	01.07.2013 →	2
7	1570830	(Tyre Mountain bike, 24") <i>Replaces 1420887</i>		2
8	1570839	Däck massivt lätt 24 tum <i>Replaces 728.1032</i>		2
9	1570831	Solid tyre 24" <i>Replaces 728.1029</i>		2
10	1570840	Däck KIK-type massivt svart 24 tum <i>Replaces 728.1015</i>		2
12	1570841	Däck 25" Maraton evolution <i>Replaces 1493769</i>		2
13	1578803	Däck Schwalbe one 25 tum <i>Replaces 1528650</i>	20.11.2013 →	2
14	1570834	(Tyre Lightwall 26") <i>Replaces 728.1007</i>		2
15	1570842	Däck 26" Marathon Evo" <i>Replaces 1517977</i>		2
16	1570835	(Indoor sports tyre 26" / 10 bar) <i>Replaces 729.1002</i>	01.11.2010 → 31.12.2012	2

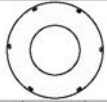















(Inner tube and rim protector)

		24"		26"		24"		24"		24"		24"		26"	
	A	1	5	1	1	-	5	1	-	1	-	-	-	-	-
	B	7	9	7	7	-	9	7	-	7	-	7	7	7	9
	A	1	-	1	1	4	-	1	4	1	-	-	-	-	-
	B	8	-	8	8	8	-	8	8	8	-	-	-	-	-
	A	-	-	-	-	-	-	-	-	3	-	-	-	-	-
	B	-	-	-	-	-	-	-	-	6	-	-	-	-	-
	A	1	-	1	1	-	-	1	-	1	-	-	-	-	-
	B	7	-	7	7	-	-	7	-	7	-	7	7	7	-
	A	1	-	1	1	4	-	1	4	1	-	-	-	-	-
	B	8	-	8	8	8	-	8	8	8	-	8	8	8	-
	A	1	-	1	1	-	-	1	-	1	-	-	-	-	-
	B	8	-	8	8	-	-	8	-	8	-	-	-	-	-
	A	-	-	-	-	-	-	2	-	-	-	-	-	-	-
	B	-	-	-	-	-	-	8	-	-	-	-	-	-	-
	A	-	-	1	-	-	-	-	-	-	-	-	-	-	-
	B	-	-	7	-	-	-	-	-	-	-	-	-	-	-
	A	1	-	1	1	-	-	1	-	1	-	-	-	-	-
	B	8	-	8	8	-	-	8	-	8	-	-	-	-	-

 Inner Tube (A)
  Rim protector (B)

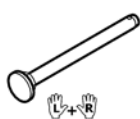
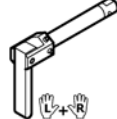
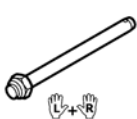




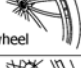




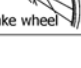
 10

1	1570849	Slang med ventil		2
2	1550284	(Inner Tube 24" for Ultra-light fibre wheel)	01.11.2010 → 31.12.2013	2
3	1570852	(Inner tube for Mountain bike)		2
4	1570851	Slang 26" Maraton Evolution		2
5	1570850	(Inner Tube 26" x 1")		2
6	1570844	(Rim protection 22")		2
7	1570845	(Rim protection 24" Large)		2
8	1495962	Rim protection for high performance / spinergy w		2
9	1570846	(Rim protection 26")		2
10	1571072	(Rear wheel inset anti-flat for 20,22,24,26" tyre)		2

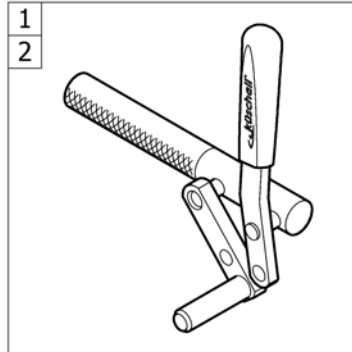
							
	22"	24"	26"	24"	24"	24"	24"
 Küschall wheel	1	2	3	4	5	6	7
 High Performance	-	2	-	4	5	6	7
 Mountainbike	1	-	-	-	-	-	-
 Spiderwheel	-	-	-	-	-	-	-
 Spinergy	-	2	-	4	5	6	7
 Spinergy LXX	-	-	-	-	-	-	-
 Ultra Light Fibre	-	-	-	-	-	-	-
 Economy	-	-	-	-	-	-	-
 Hub brake wheel	-	2	-	4	5	6	7

1	1564453	Ekerskydd transparanta 22tum <i>Replaces 736.1005</i>	2
2	1564457	(Spokes guard Transparent 24") <i>Replaces 736.1004</i>	2
3	1564492	Ekerskydd transparanta 26tum <i>Replaces 736.1003</i>	2
4	1564456	Spoke guards Kuschall black 24" <i>Replaces 736.1002</i>	2
5	1564459	(Spokes guard Carbon 24") <i>Replaces 736.1014</i>	01.11.2010 → 31.12.2013 2
6	1564462	(Spokes guard Switzerland 24") <i>Replaces 1497108</i>	01.11.2010 → 30.06.2013 2
7	1564463	Ekerskydd pirat <i>Replaces 1497109</i>	01.11.2010 → 31.12.2012 2

(Quick release axle and bearing)

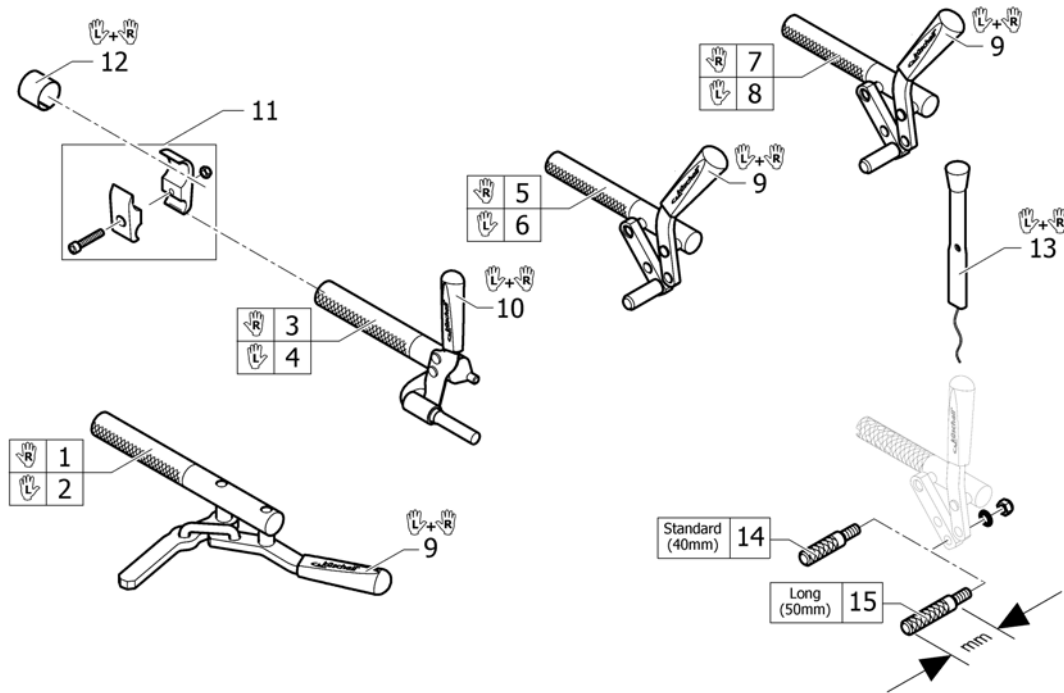
				
 Küschall wheel	1	2	-	7
 High Performance	1	2	-	7
 Mountainbike	1	2	-	7
 Spiderwheel	-	2	3	8
 Spinerger	4	5	-	7
 Spinerger LXX	4	5	-	7
 Ultra Light Fibre	6	2	-	7
 Economy	1	2	-	-
 Hub brake wheel	4	5	-	7

1	1509137-0001	(Quick release axles long with cap, pair, chrome)		1
1	1509137-0004	(Quick release axles long with cap, pair, black)		1
1	1509137-0182	(Quick release axles long with cap, pair, champagne)	01.01.2013 →	1
1	1509137-0183	(Quick release axles long with cap, pair, olive)	01.01.2013 →	1
1	1509137-0400	Quick release axles long with cap pair tecno a		1
1	1509137-0401	Quick release axles long with cap pair lemon	01.11.2010 → 31.12.2012	1
1	1509137-0402	Quick release axles long with cap pair apricot	01.11.2010 → 31.12.2012	1
1	1509137-0404	Quick release axles long with cap pair b-blue		1
1	1509137-0407	Quick release axles long with cap pair colourl		1
1	1509137-0440	Quick release axles long with cap pair comet r		1
1	1509137-0441	Quick release axles long with cap, pair, arctic blue		1
1	1509137-0444	Quick release axles long with cap, pair, copper		1
2	1493755	Hjulaxel qr lång K-serie tetra		1
3	1512031	Quick release axles long pair		1
4	1507627	Quickrelease axle long with cap for spinerger whe		1
5	1512029	Tetra clip with quick release axle long for sp		1
6	1547629	(Quick release axles long with cap, pair, polished)		1
7	1571069	(Bearing R8-2RS 1/2"/1.1/8"x5/16", pair) <i>Replaces 5719103</i>		2
8	1571070	(Bearing for Spider wheel, pair) <i>Replaces 1416804</i>		2





1	-	Bromsar		1
2	-	(One arm brake)	01.01.2012 →	1

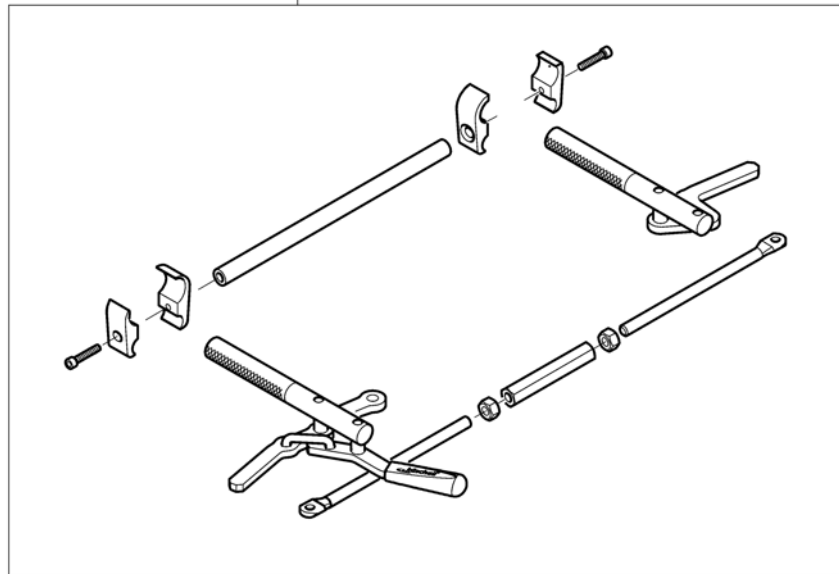
Bromsar



1	1512134	Broms active hö Küschall	1
2	1512133	Broms active vä Küschall	1
3	1512132	Broms performance hö	1
4	1512131	Broms performance vä	1
5	1512126	Broms vinkel hö Küschall	1
6	1512125	Broms vinkel vä Küschall	1
7	1517655	Brake, lever bent, long shoe, right	1
8	1517656	Brake, lever bent, long shoe, left	1
9	1513177	Bromshandtag par	1
10	1513178	Brake handle for performance brake pair	1
11	1513176	Bromsklämma kpl	2
12	1544424	(Sleeves for brake clamping pieces to titanium frames, pair) <i>Used for Titanium frames</i>	1
13	1513179	Bromsspaksförlängare Küschall par	1
14	1579328	(Brake shoe standard (40mm), kit 4 Pcs.) <i>Replaces 500.1045 (4x)</i>	1
15	1579329	(Brake shoe long (50mm), kit 4 Pcs.) <i>Replaces 500.1013 (4x)</i>	1

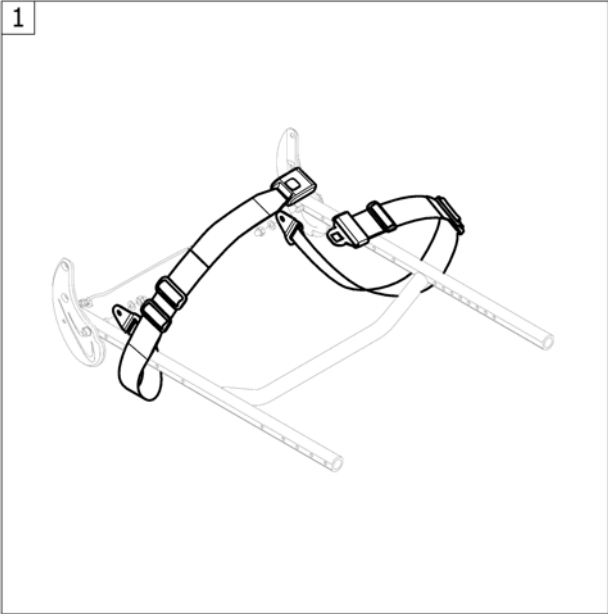
(One arm brake)

	SB34	SB36	SB38	SB40	SB42	SB44	SB46	SB48
	1	2	3	4	5	6	7	8
	9	10	11	12	13	14	15	16



1	1564282	Enarmsbroms hö SB34 kpl K-serie	1
2	1564283	Enarmsbroms hö SB36 kpl K-serie	1
3	1564284	Enarmsbroms hö SB38 kpl K-serie	1
4	1564285	Enarmsbroms hö SB40 kpl K-serie	1
5	1564286	Enarmsbroms hö SB42 kpl K-serie	1
6	1564287	Enarmsbroms hö SB44 kpl K-serie	1
7	1564288	Enarmsbroms hö SB46 kpl K-serie	1
8	1564289	Enarmsbroms hö SB48 kpl K-serie	1
9	1564290	Enarmsbroms vä SB34 kpl K-serie	1
10	1564291	Enarmsbroms vä SB36 kpl K-serie	1
11	1564292	Enarmsbroms vä SB38 kpl K-serie	1
12	1564293	Enarmsbroms vä SB40 kpl K-serie	1
13	1564294	Enarmsbroms vä SB42 kpl K-serie	1
14	1564295	Enarmsbroms vä SB44 kpl K-serie	1
15	1564296	Enarmsbroms vä SB46 kpl K-serie	1
16	1564297	Enarmsbroms vä SB48 kpl K-serie	1

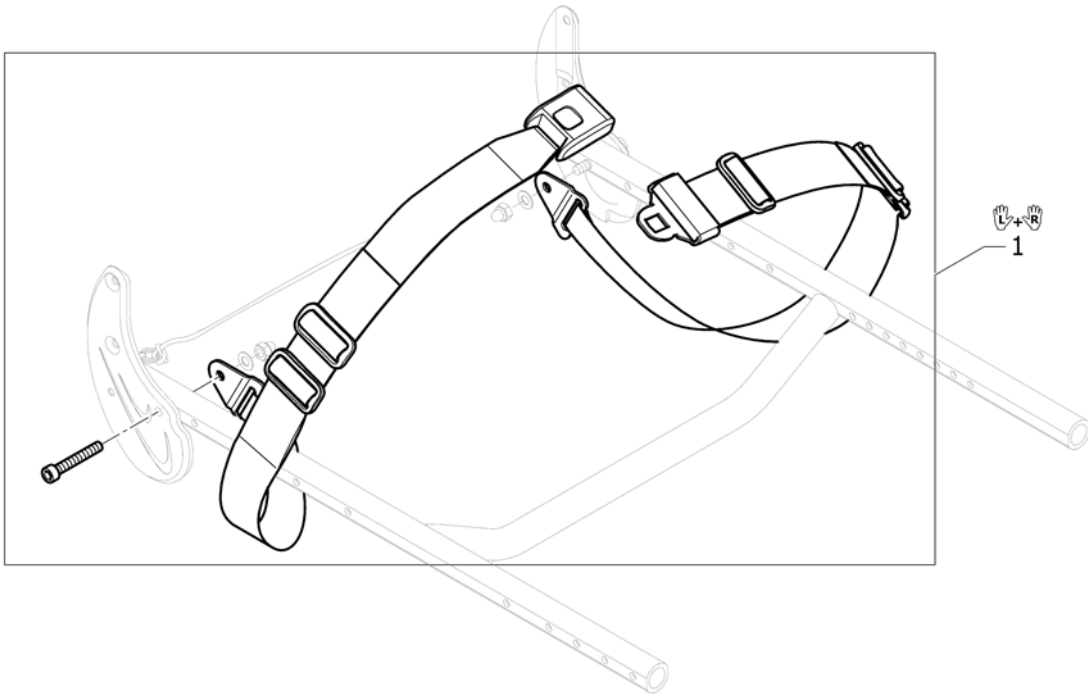
(SAFETY OPTIONS)



1 -

(Seatbelt for transportation)

1

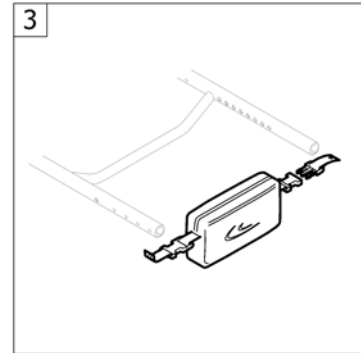
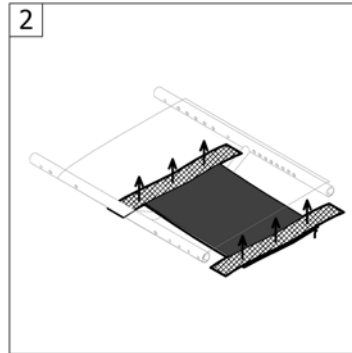
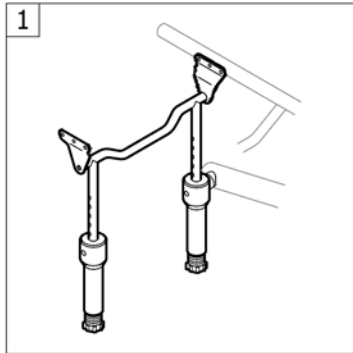


1 1561025

(Seatbelt for transportation)

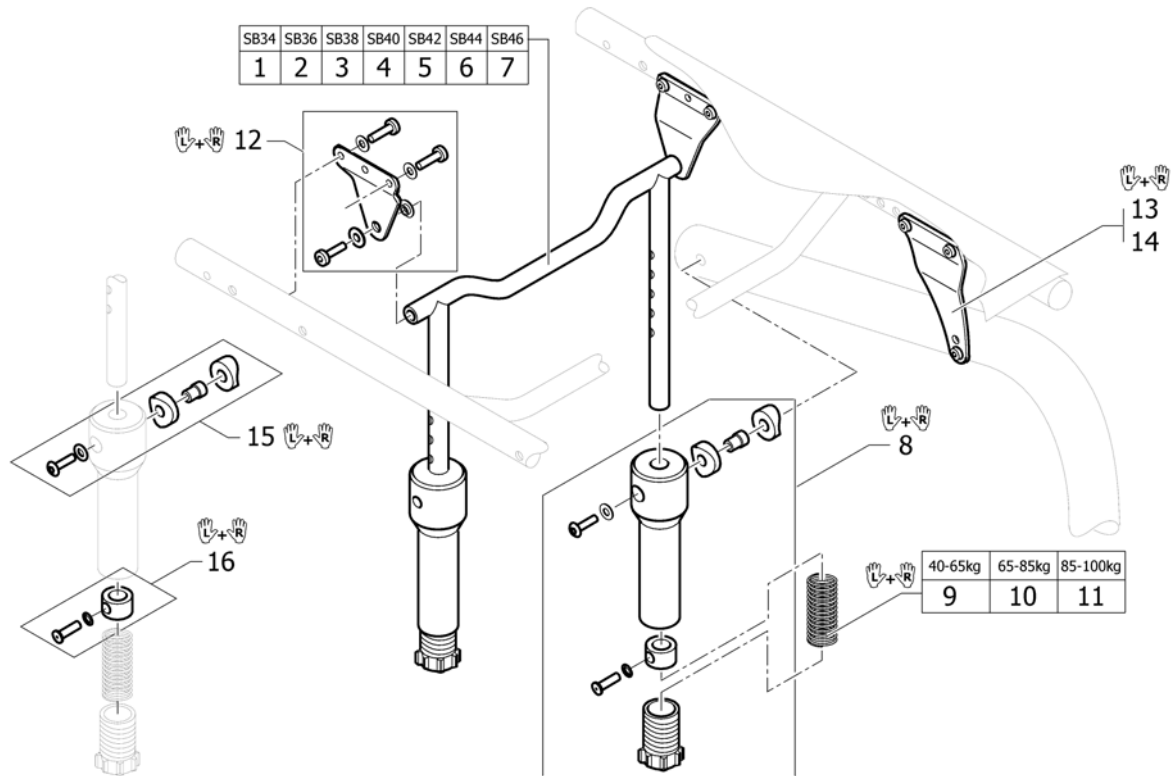
1

Tillbehör sittande



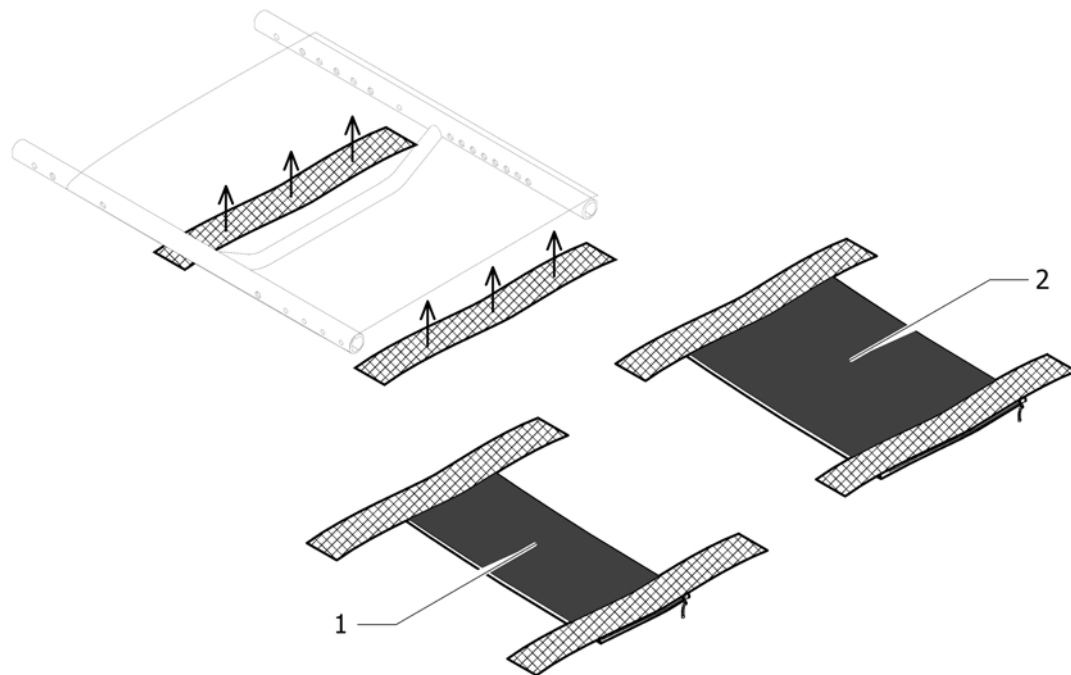
1	-	Fjädring	1
2	-	Väska sittklädsel	1
3	-	Väska sittram	1

Fjädring



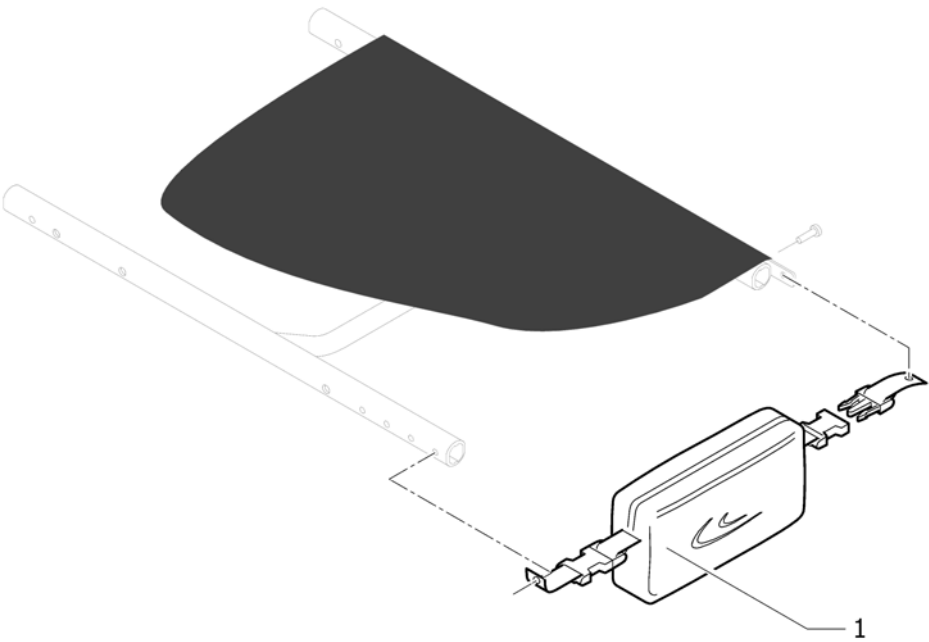
1	1546683	SITSSTAG FJÄDRING SB 34 KPL K-SERIE	1
2	1546684	SITSSTAG FJÄDRING SB 36 KPL K-SERIE	1
3	1546685	SITSSTAG FJÄDRING SB 38 KPL K-SERIE	1
4	1546686	SITSSTAG FJÄDRING SB 40 KPL K-SERIE	1
5	1546687	SITSSTAG FJÄDRING SB 42 KPL K-SERIE	1
6	1546688	SITSSTAG FJÄDRING SB 44 KPL K-SERIE	1
7	1546689	SITSSTAG FJÄDRING SB 46 KPL K-SERIE	1
8	1492193	Hållare fjäder sats kpl K-serie	1
9	1492184	Fjädring brukarvikt 40-65 kg K-serie	1
10	1492185	Fjädring brukarvikt 65-85 kg K-serie	1
11	1492186	Fjädring brukarvikt 85-100 kg K-serie	1
12	1546693	Fäste bakre satsfjädring par G3	1
13	1546691	Fjädring sitthöjdsjustering fram S	1
14	1546692	Fjädring sitthöjdsjustering fram L	1
15	1580451	(Fixation Spring case top, pair)	1
16	1580452	(Driver bushing suspension kit, pair)	1

Väska sittkläder



1	1547623	Väska sits liten Kuschall	1
2	1547624	Väska sits stor Kuschall	1

Väska sittram

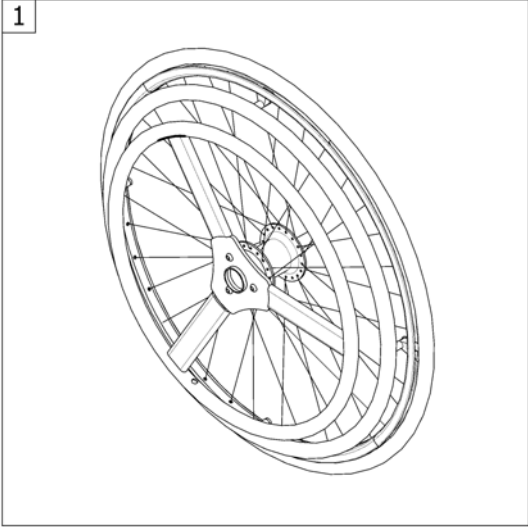


1 1529340

Väska ram Kuschall

1

(PROPULSIONS OPTIONS)



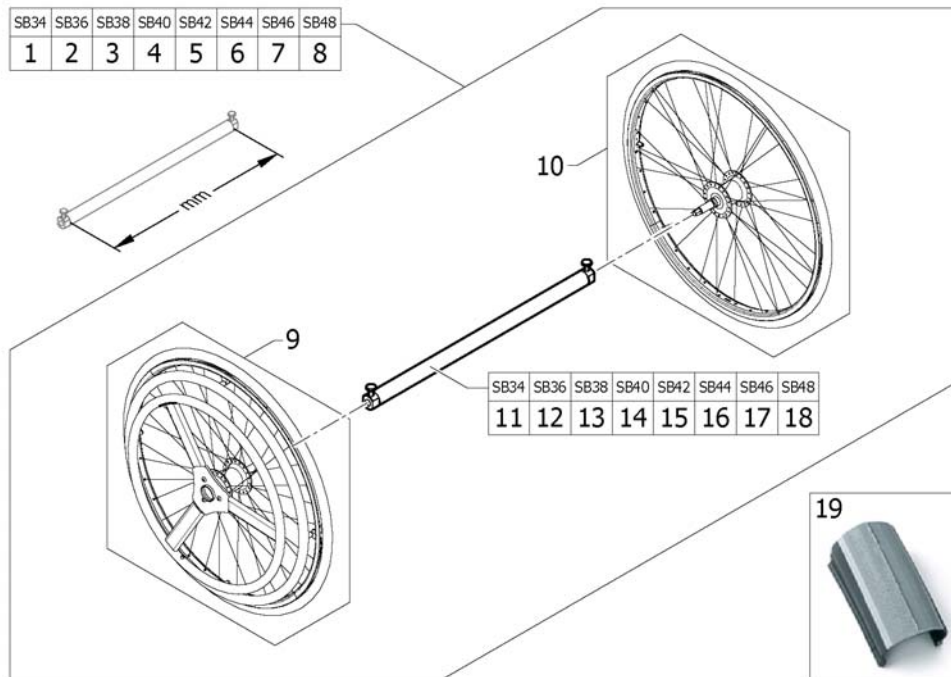
1 -

(One arm drive)

01.01.2013 →

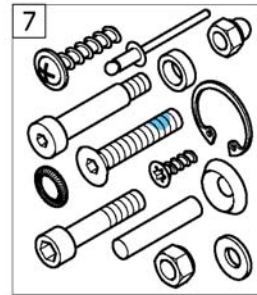
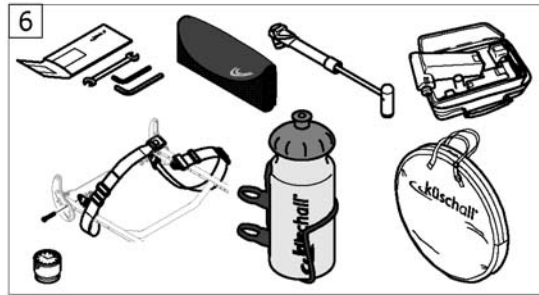
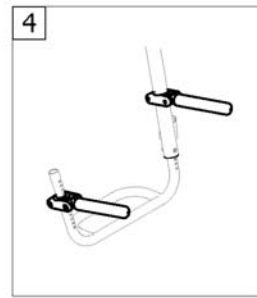
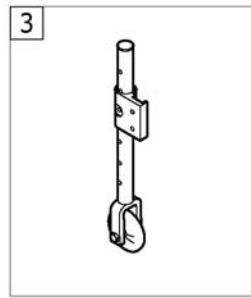
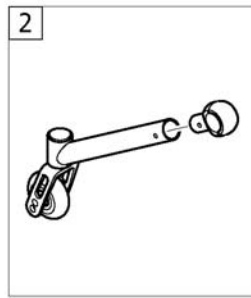
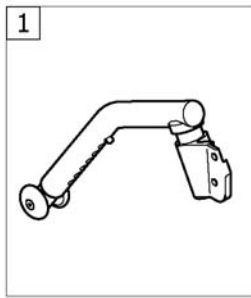
1

(One arm drive)

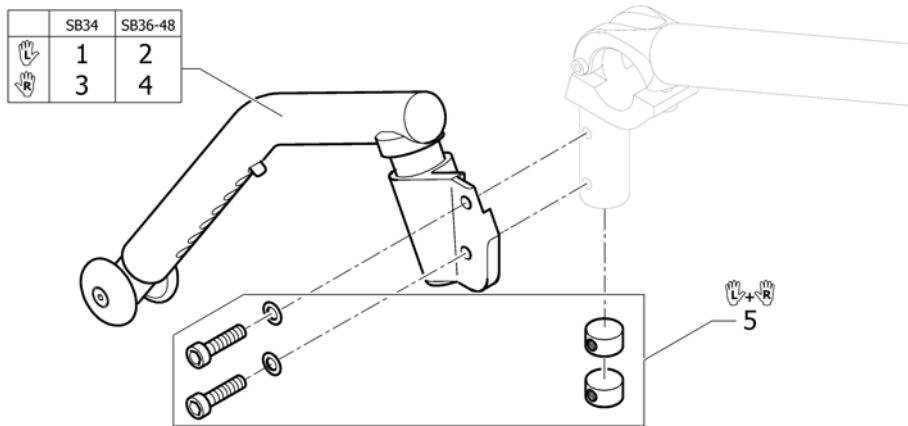


1	1567081	(One hand drive 24" wheels with Axle tube 318mm, complete)	1
2	1564370	(One hand drive 24" wheels with Axle tube 338mm, complete)	1
3	1564371	(One hand drive 24" wheels with Axle tube 358mm, complete)	1
4	1564372	(One hand drive 24" wheels with Axle tube 378mm, complete)	1
5	1564373	(One hand drive 24" wheels with Axle tube 398mm, complete)	1
6	1564374	(One hand drive 24" wheels with Axle tube 418mm, complete)	1
7	1564375	(One hand drive 24" wheels with Axle tube 438mm, complete)	1
8	1564376	(One hand drive 24" wheels with Axle tube 458mm, complete)	1
9	1554421	(One hand drive 24" wheel passive (without handrim))	1
10	1554422	(One hand drive 24" wheel active (with handrim))	1
11	1567080	(Axle tube Aluminium, 318mm for one hand drive wheels)	1
12	1564359	(Axle tube Aluminium, 338mm for one hand drive wheels)	1
13	1564360	(Axle tube Aluminium, 358mm for one hand drive wheels)	1
14	1564361	(Axle tube Aluminium, 378mm for one hand drive wheels)	1
15	1564362	(Axle tube Aluminium, 398mm for one hand drive wheels)	1
16	1564363	(Axle tube Aluminium, 418mm for one hand drive wheels)	1
17	1564364	(Axle tube Aluminium, 438mm for one hand drive wheels)	1
18	1564365	(Axle tube Aluminium, 458mm for one hand drive wheels)	1
19	1424749	Däck finmönstrat luft 24 tum Küschall	1

Andra alternativ & tillbehör

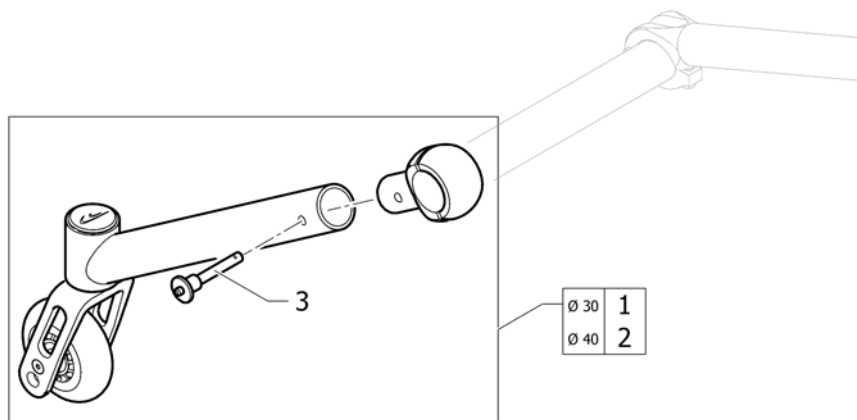


1	-	Tippskydd	1
2	-	Tippskydd aktiv	1
3	-	Transport hjul	1
4	-	Bagage hållare	1
5	-	Tillbehör vinter	1
6	-	Tillbehör	1
7	-	(Fixation: screws, ...)	1

Tippskydd

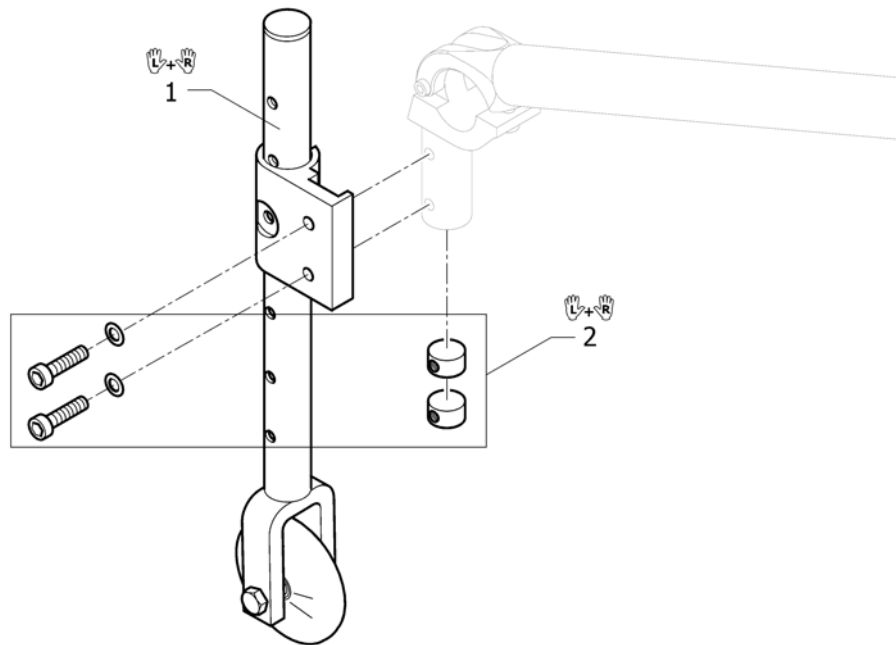
1	1488927	Tippskydd kort kpl vä Küschall	1
2	1488929	Tippskydd lång vä kpl Küschall	1
3	1488928	Tippskydd kort hö kpl Küschall	1
4	1488930	Tippskydd lång hö kpl Küschall	1
5	1547621	Fixeringskit	1

Tippskydd aktiv



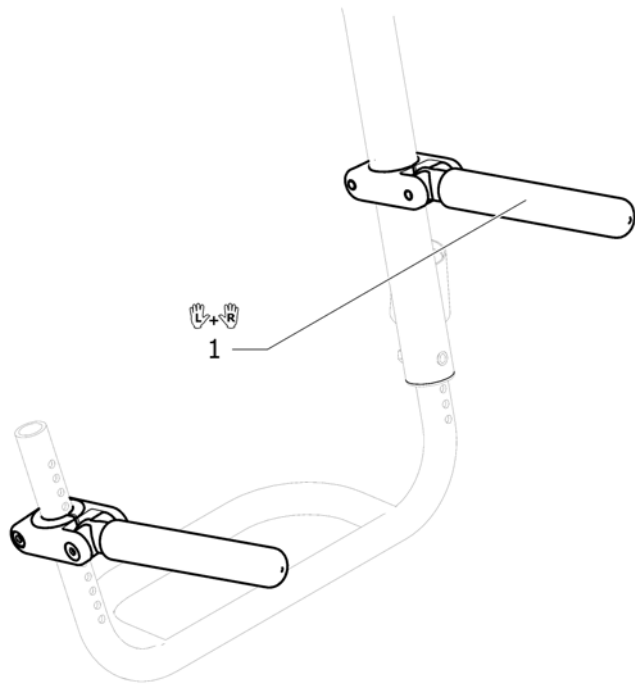
1	1517873	Tippskydd aktiv std axel	1
2	1517874	Tippskydd aktiv vario axel	1
3	1517877	Quickpin fixture	1

Transport hjul



1	1451791	Transithjul 3 Küschall	1
2	1547621	Fixeringskit	1

Bagage hållare



1 1547626

BAGAGEHÅLLARE K-SERIE

1

Tillbehör vinter



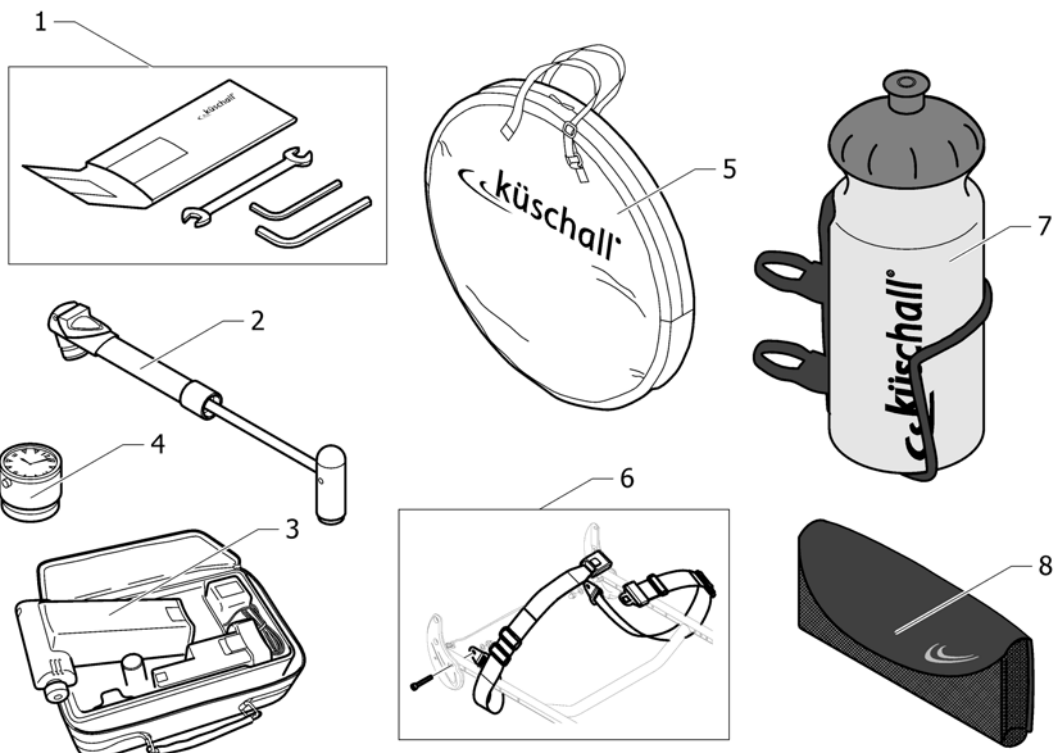
1 1532009

(Feet bag for body height >1,60m)

01.11.2010 →
30.06.2011

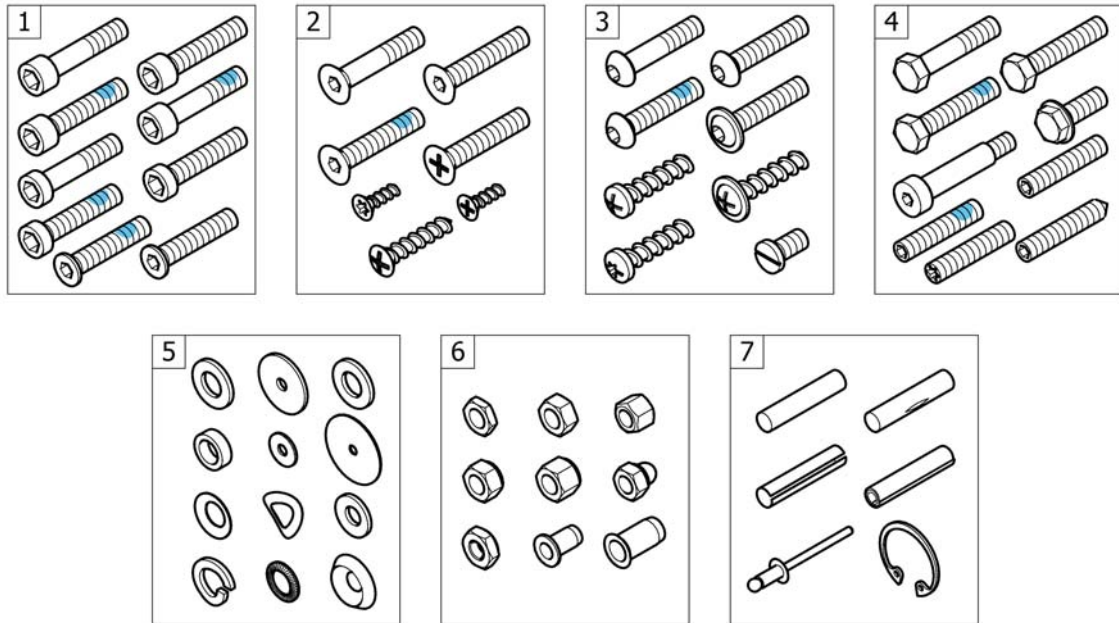
1

Tillbehör



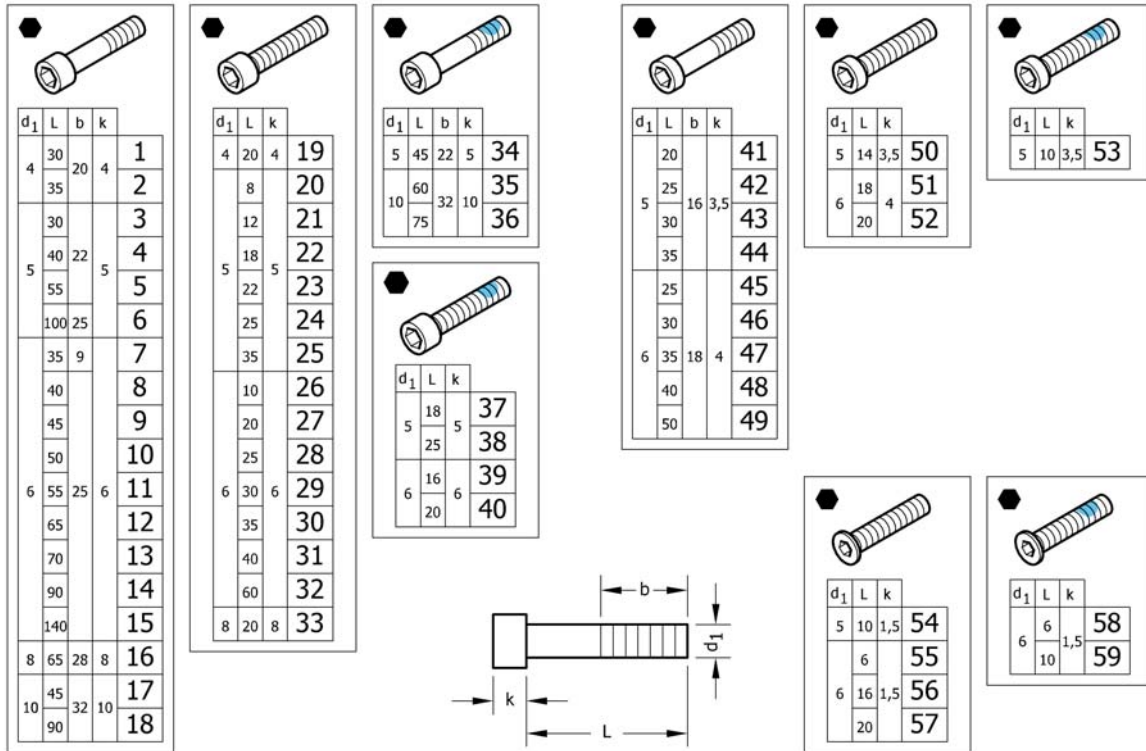
1	1518285	Verktgssats Küschall		1
2	1517924	Air pump		1
3	1518286	Pump airman		1
4	1517925	Klocka Küschall		1
5	1518287	Hjulväska 24-26 hjul		1
6	1567136	(Seat belt)	01.01.2013 →	1
7	1547625	FLASKA INKL HÅLLARE		1
8	1547622	MOBILVÄSKA KÜSCHALL		1

(Fixation: screws, ...)



1	-	(Socket head cap screws)	1
2	-	(Countersunk screws)	1
3	-	(Button head screws)	1
4	-	(Hex-head screws, diverse, ...)	1
5	-	(Washers)	1
6	-	(Nuts)	1
7	-	(Pins, rivets, ...)	1

(Socket head cap screws)



1	1579115	(Hex socket head cap screws partially threaded, zi.Blue, M4x30, kit 25 Pcs.) <i>Replaces 1560191 (25x)</i>	1
2	1579116	(Hex socket head cap screws partially threaded, zi.Blue, M4x35, kit 25 Pcs.) <i>Replaces 1563765 (25x)</i>	1
3	1579117	(Hex socket head cap screws partially threaded, black, M5x30, kit 25 Pcs.) <i>Replaces 100.1091 (25x)</i>	1
4	1579118	(Hex socket head cap screws partially threaded, black, M5x40, kit 25 Pcs.) <i>Replaces 100.1093 (25x)</i>	1
5	1579119	(Hex socket head cap screws partially threaded, black, M5x55, kit 25 Pcs.) <i>Replaces 100.1096 (25x)</i>	1
6	1579120	(Hex socket head cap screws partially threaded, black, M5x100, kit 10 Pcs.) <i>Replaces 1425240 (10x)</i>	1
7	1579121	(Hex socket head cap screws partially threaded, black, M6x35, kit 5 Pcs.) <i>Replaces 107.1001 (5x)</i>	1
8	1579122	(Hex socket head cap screws partially threaded, black, M6x40, kit 25 Pcs.) <i>Replaces 100.1133 (25x)</i>	1
9	1579123	(Hex socket head cap screws partially threaded, black, M6x45, kit 25 Pcs.) <i>Replaces 100.1134 (25x)</i>	1
10	1579124	(Hex socket head cap screws partially threaded, black, M6x50, kit 25 Pcs.) <i>Replaces 100.1135 (25x)</i>	1
11	1579125	(Hex socket head cap screws partially threaded, black, M6x55, kit 25 Pcs.) <i>Replaces 100.1136 (25x)</i>	1
11	1579126	(Hex socket head cap screws partially threaded, zi.Blue, M6x55, kit 25 Pcs.) <i>Replaces ZM006551A (25x)</i>	1
12	1579127	(Hex socket head cap screws partially threaded, black, M6x65, kit 10 Pcs.) <i>Replaces 100.1138 (10x)</i>	1
13	1579128	(Hex socket head cap screws partially threaded, black, M6x70, kit 10 Pcs.) <i>Replaces 100.1139 (10x)</i>	1
14	1579129	(Hex socket head cap screws partially threaded, black, M6x90, kit 10 Pcs.) <i>Replaces 1529118 (10x)</i>	1
15	1579130	(Hex socket head cap screws partially threaded, black, M6x140, kit 10 Pcs.) <i>Replaces 1529117 (10x)</i>	1

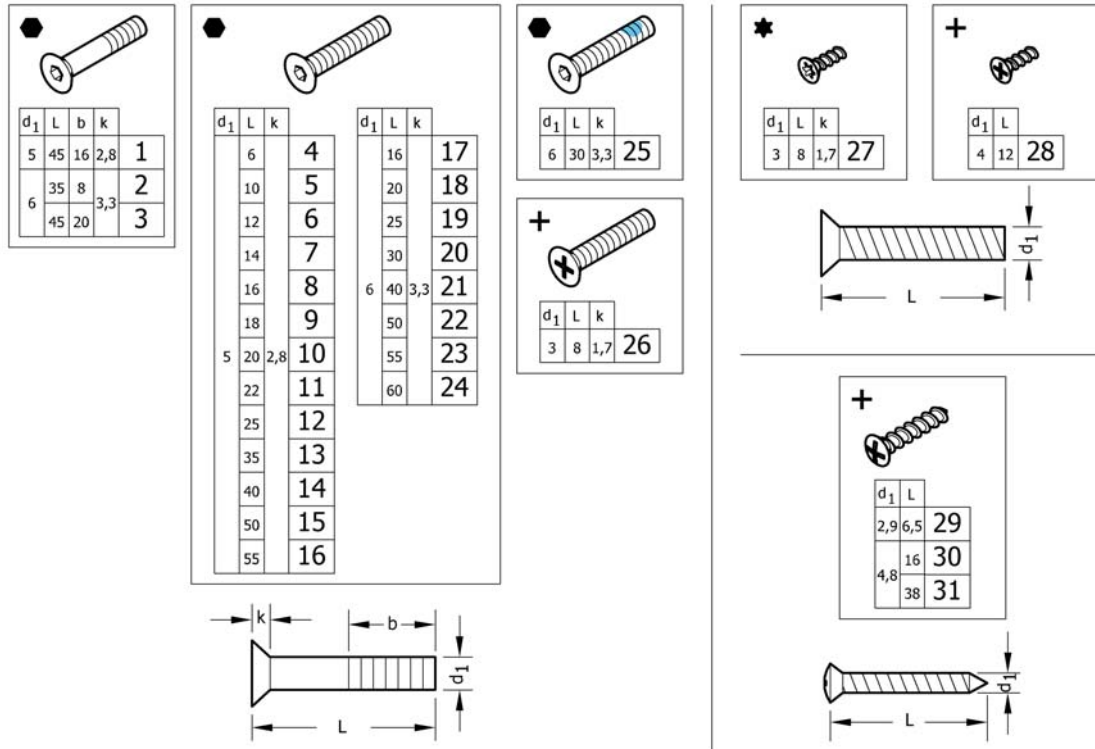
(Socket head cap screws)

16	1579131	(Hex socket head cap screws partially threaded, black, M8x65, kit 10 Pcs.) <i>Replaces 1510316 (10x)</i>	1
17	1579132	(Hex socket head cap screws partially threaded, black, M10x45, kit 2 Pcs.) <i>Replaces 1496010 (2x)</i>	1
18	1579133	(Hex socket head cap screws partially threaded, black, M10x90, kit 2 Pcs.) <i>Replaces 1496013 (2x)</i>	1
19	1579134	(Hex socket head cap screws fully threaded, black, M4x20, kit 25 Pcs.) <i>Replaces 100.1050 (25x)</i>	1
20	1579135	(Hex socket head cap screws fully threaded, black, M5x8, kit 5 Pcs.) <i>Replaces 1493753 (5x)</i>	1
21	1579136	(Hex socket head cap screws fully threaded, black, M5x12, kit 25 Pcs.) <i>Replaces 100.1084 (25x)</i>	1
22	1579137	(Hex socket head cap screws fully threaded, black, M5x18, kit 25 Pcs.) <i>Replaces 100.1087 (25x)</i>	1
23	1579138	(Hex socket head cap screws fully threaded, black, M5x22, kit 25 Pcs.) <i>Replaces 100.1089 (25x)</i>	1
24	1579139	(Hex socket head cap screws fully threaded, black, M5x25, kit 25 Pcs.) <i>Replaces 100.1090 (25x)</i>	1
25	1579140	(Hex socket head cap screws fully threaded, black, M5x35, kit 25 Pcs.) <i>Replaces 100.1092 (25x)</i>	1
26	1579141	(Hex socket head cap screws fully threaded, black, M6x10, kit 25 Pcs.) <i>Replaces 100.1123 (25x)</i>	1
27	1579142	(Hex socket head cap screws fully threaded, black, M6x20, kit 25 Pcs.) <i>Replaces 100.1128 (25x)</i>	1
28	1579143	(Hex socket head cap screws fully threaded, black, M6x25, kit 25 Pcs.) <i>Replaces 100.1130 (25x)</i>	1
29	1579144	(Hex socket head cap screws fully threaded, black, M6x30, kit 25 Pcs.) <i>Replaces 100.1131 (25x)</i>	1
30	1579145	(Hex socket head cap screws fully threaded, black, M6x35, kit 25 Pcs.) <i>Replaces 100.1132 (25x)</i>	1
31	1579146	(Hex socket head cap screws fully threaded, black, M6x40, kit 10 Pcs.) <i>Replaces 1563349 (10x)</i>	1
32	1579147	(Hex socket head cap screws fully threaded, black, M6x60, kit 10 Pcs.) <i>Replaces 100.1137 (10x)</i>	1
33	1579148	(Hex socket head cap screws fully threaded, black, M8x20, kit 10 Pcs.) <i>Replaces 1510307 (10x)</i>	1
34	1579149	(Hex sock.Head cap screws partial.Thread., black, TufLok, M5x45, kit 5 Pcs.) <i>Replaces 1496014 (5x)</i>	1
35	1579150	(Hex sock.Head cap screws partial.Thread., black, TufLok, M10x60, kit 2 Pcs.) <i>Replaces 1496011 (2x)</i>	1
36	1579151	(Hex sock.Head cap screws partial.Thread., black, TufLok, M10x75, kit 2 Pcs.) <i>Replaces 1496012 (2x)</i>	1
37	1579152	(Hex socket head cap screws fully threaded, black, TufLok, M5x18, kit 10 Pcs.) <i>Replaces 1425241 (10x)</i>	1
38	1579153	(Hex socket head cap screws fully threaded, black, TufLok, M5x25, kit 10 Pcs.) <i>Replaces 1570153 (10x)</i>	1
39	1579154	(Hex socket head cap screws full.Thread., zi.Blue, TufLok, M6x16, kit 10 Pcs.) <i>Replaces 1560219 (10x)</i>	1
40	1579155	(Hex socket head cap screws fully threaded, black, TufLok, M6x20, kit 10 Pcs.) <i>Replaces 1498775 (10x)</i>	1
41	1579156	(Hex sock.Head cap screws, low head, part.Thread., black, M5x20, kit 25 Pcs.) <i>Replaces 1438501 (25x)</i>	1
42	1579157	(Hex sock.Head cap screws, low head, part.Thread., black, M5x25, kit 25 Pcs.) <i>Replaces 1438518 (25x)</i>	1
43	1579158	(Hex sock.Head cap screws, low head, part.Thread., black, M5x30, kit 25 Pcs.) <i>Replaces 100.5090 (25x)</i>	1

(Socket head cap screws)

44	1579159	(Hex sock.Head cap screws, low head, part.Thread., black, M5x35, kit 25 Pcs.) <i>Replaces 100.5091 (25x)</i>	1
45	1579160	(Hex sock.Head cap screws, low head, part.Thread., black, M6x25, kit 25 Pcs.) <i>Replaces 1432120 (25x)</i>	1
46	1579161	(Hex sock.Head cap screws, low head, part.Thread., black, M6x30, kit 25 Pcs.) <i>Replaces 100.5130 (25x)</i>	1
47	1579162	(Hex sock.Head cap screws, low head, part.Thread., black, M6x35, kit 25 Pcs.) <i>Replaces 1438504 (25x)</i>	1
48	1579163	(Hex sock.Head cap screws, low head, part.Thread., black, M6x40, kit 25 Pcs.) <i>Replaces 100.5132 (25x)</i>	1
49	1579164	(Hex sock.Head cap screws, low head, part.Thread., black, M6x50, kit 25 Pcs.) <i>Replaces 100.5134 (25x)</i>	1
50	1579165	(Hex sock.Head cap screws, low head, part.Thread., black, M5x14, kit 25 Pcs.) <i>Replaces 100.5085 (25x)</i>	1
51	1579166	(Hex sock.Head cap screws, low head, part.Thread., black, M6x18, kit 25 Pcs.) <i>Replaces 100.5126 (25x)</i>	1
52	1579167	(Hex sock.Head cap screws, low head, part.Thread., black, M6x20, kit 25 Pcs.) <i>Replaces 100.5127 (25x)</i>	1
53	1579168	(Hex soc.Head cap scr., low head, part.Threa., bl., TufL., M5x10, kit 10 Pcs.) <i>Replaces 1496026 (10x)</i>	1
54	1579169	(Hex socket head cap screws, special low head, black, M5x10, kit 25 Pcs.) <i>Replaces 1437290 (25x)</i>	1
55	1579170	(Hex socket head cap screws, special low head, black, M6x6, kit 25 Pcs.) <i>Replaces 1425182 (25x)</i>	1
56	1579171	(Hex socket head cap screws, special low head, black, M6x16, kit 25 Pcs.) <i>Replaces 1541181 (25x)</i>	1
57	1579172	(Hex socket head cap screws, special low head, black, M6x20, kit 25 Pcs.) <i>Replaces 107.1022 (25x)</i>	1
58	1579173	(Hex socket head cap screws, spec.Low head, black, TufLok, M5x6, kit 10 Pcs.) <i>Replaces 1532039 (10x)</i>	1
59	1579174	(Hex socket head cap screws, spec.Low head, black, TufLok, M6x10, kit 10 Pcs.) <i>Replaces 1420946 (10x)</i>	1

(Countersunk screws)

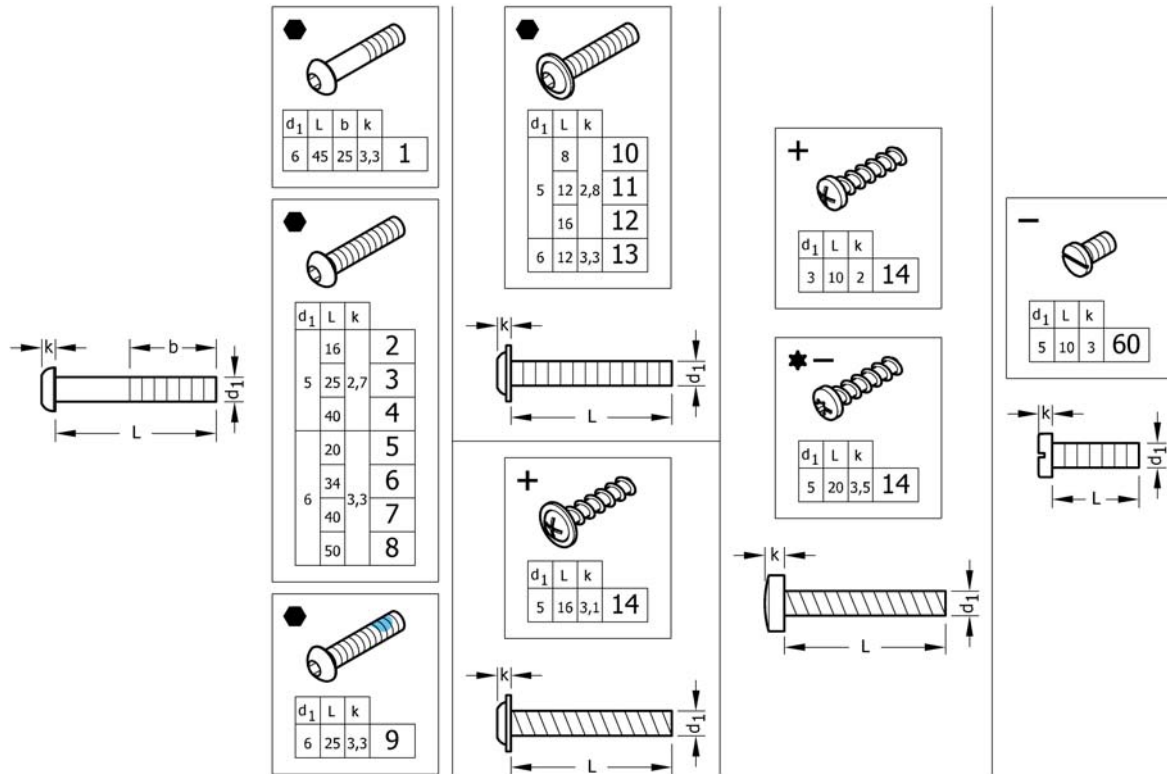


1	1579175	(Countersunk head screws partially threaded, Black, M5x45, kit 10 Pcs.) <i>Replaces 1438773 (10x)</i>	1
2	1579176	(Countersunk head screws partially threaded, Black, M6x35, kit 10 Pcs.) <i>Replaces 107.1004 (10x)</i>	1
3	1579177	(Countersunk head screws partially threaded, Black, M6x45, kit 10 Pcs.) <i>Replaces 100.3133 (10x)</i>	1
4	1579178	(Countersunk head screws fully threaded, Black, M5x6, kit 25 Pcs.) <i>Replaces 1445273 (25x)</i>	1
5	1579179	(Countersunk head screws fully threaded, Black, M5x10, kit 25 Pcs.) <i>Replaces 100.3082 (25x)</i>	1
6	1579180	(Countersunk head screws fully threaded, Black, M5x12, kit 25 Pcs.) <i>Replaces 1438999 (25x)</i>	1
7	1579181	(Countersunk head screws fully threaded, Black, M5x14, kit 25 Pcs.) <i>Replaces 107.1015 (25x)</i>	1
8	1579182	(Countersunk head screws fully threaded, Black, M5x16, kit 25 Pcs.) <i>Replaces 100.3085 (25x)</i>	1
9	1579183	(Countersunk head screws fully threaded, Black, M5x18, kit 25 Pcs.) <i>Replaces 100.3086 (25x)</i>	1
10	1579184	(Countersunk head screws fully threaded, Black, M5x20, kit 25 Pcs.) <i>Replaces 100.3087 (25x)</i>	1
11	1579185	(Countersunk head screws fully threaded, Black, M5x22, kit 25 Pcs.) <i>Replaces 1416930 (25x)</i>	1
12	1579186	(Countersunk head screws fully threaded, Black, M5x25, kit 25 Pcs.) <i>Replaces 100.3089 (25x)</i>	1
13	1579187	(Countersunk head screws fully threaded, Black, M5x35, kit 25 Pcs.) <i>Replaces 100.3091 (25x)</i>	1
14	1579188	(Countersunk head screws fully threaded, Black, M5x40, kit 25 Pcs.) <i>Replaces 1432148 (25x)</i>	1
15	1579189	(Countersunk head screws fully threaded, Black, M5x50, kit 25 Pcs.) <i>Replaces 100.3094 (25x)</i>	1
16	1579190	(Countersunk head screws fully threaded, Black, M5x55, kit 25 Pcs.) <i>Replaces 100.3095 (25x)</i>	1
17	1579191	(Countersunk head screws fully threaded, Black, M6x16, kit 25 Pcs.) <i>Replaces 100.3125 (25x)</i>	1
18	1579192	(Countersunk head screws full.Threaded, zinc flake coat., M6x20, kit 25 Pcs.) <i>Replaces 100.3127 (25x)</i>	1

(Countersunk screws)

18	1579193	(Countersunk head screws fully threaded, Black, M6x20, kit 25 Pcs.) <i>Replaces 1437809 (25x)</i>	1
19	1579194	(Countersunk head screws fully threaded, Black, M6x25, kit 25 Pcs.) <i>Replaces 100.3129 (25x)</i>	1
20	1579195	(Countersunk head screws fully threaded, Black, M6x30, kit 25 Pcs.) <i>Replaces 100.3130 (25x)</i>	1
21	1579196	(Countersunk head screws fully threaded, Black, M6x40, kit 25 Pcs.) <i>Replaces 100.3132 (25x)</i>	1
22	1579197	(Countersunk head screws fully threaded, Black, M6x50, kit 25 Pcs.) <i>Replaces 100.3134 (25x)</i>	1
23	1579198	(Countersunk head screws fully threaded, Black, M6x55, kit 25 Pcs.) <i>Replaces 100.3135 (25x)</i>	1
24	1579199	(Countersunk head screws fully threaded, Black, M6x60, kit 25 Pcs.) <i>Replaces 100.3136 (25x)</i>	1
25	1579200	(Countersunk head screws fully threaded, Black, TufLok, M6x30, kit 25 Pcs.) <i>Replaces 1550479 (25x)</i>	1
26	1579201	(Countersunk head screws fully threaded, zi.Blue, M3x8, kit 25 Pcs.) <i>Replaces 1529279 (25x)</i>	1
27	1579202	(Countersunk head PT screws, Torx, stainless steel, 3x8, kit 25 Pcs.) <i>Replaces 1529278 (25x)</i>	1
28	1579203	(Countersunk head PT screws, Black, KA40x12, kit 25 Pcs.) <i>Replaces 1438513 (25x)</i>	1
29	1579204	(Countersunk head tapping screws with cone end, Black, ST2,9x6,5, kit 25 Pcs.) <i>Replaces 126.5041 (25x)</i>	1
30	1579205	(Countersunk head tapping screws with cone end, Black, ST4,8x16, kit 25 Pcs.) <i>Replaces 126.5202 (25x)</i>	1
31	1579206	(Countersunk head tapping screws with cone end, Black, ST4,8x38, kit 25 Pcs.) <i>Replaces 126.5207 (25x)</i>	1

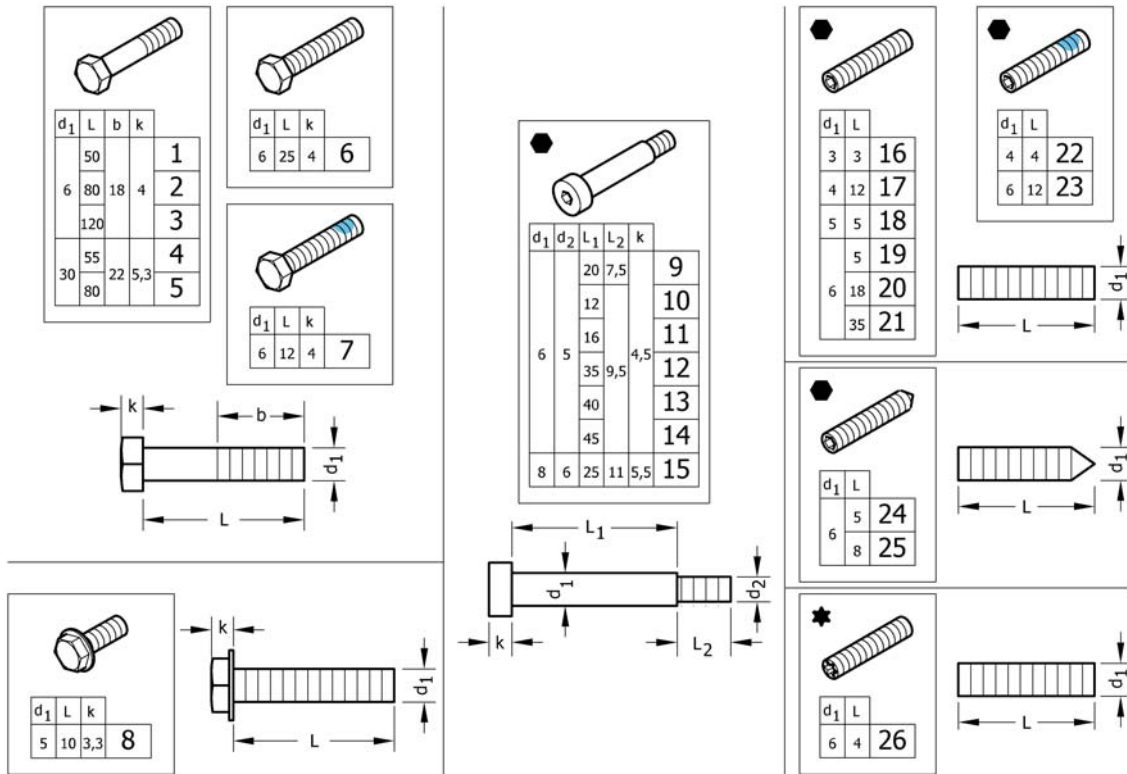
(Button head screws)



1	1579259	(Hex sock.Button head cap screws partially thread., Black, M6x45, kit 25 Pcs.) <i>Replaces 1438507 (25x)</i>	1
2	1579260	(Hex socket button head cap screws fully threaded, Black, M5x16, kit 25 Pcs.) <i>Replaces 1445341-0003 (25x)</i>	1
3	1579261	(Hex socket button head cap screws fully threaded, Black, M5x25, kit 25 Pcs.) <i>Replaces 107.1021 (25x)</i>	1
4	1579262	(Hex socket button head cap screws fully threaded, Black, M5x40, kit 25 Pcs.) <i>Replaces 1445101-0003 (25x)</i>	1
5	1579263	(Hex socket button head cap screws fully threaded, Black, M6x20, kit 25 Pcs.) <i>Replaces 1439153 (25x)</i>	1
6	1579264	(Hex socket button head cap screws fully threaded, Black, M6x34, kit 25 Pcs.) <i>Replaces 1438506-0003 (25x)</i>	1
7	1579265	(Hex socket button head cap screws fully threaded, Black, M6x40, kit 25 Pcs.) <i>Replaces 1439530-0003 (25x)</i>	1
8	1579266	(Hex socket button head cap screws fully threaded, Black, M6x50, kit 25 Pcs.) <i>Replaces 1439531-0003 (25x)</i>	1
9	1579267	(Hex sock.But.Head cap screws full.Thread., Black, TufLok, M6x25, kit 25 Pcs.) <i>Replaces 1438505 (25x)</i>	1
10	1579268	(Button head socket cap screws with flange, Black, M5x8, kit 25 Pcs.) <i>Replaces 1536268 (25x)</i>	1
11	1579269	(Button head socket cap screws with flange, Black, M5x12, kit 25 Pcs.) <i>Replaces 1529290 (25x)</i>	1
12	1579270	(Button head socket cap screws with flange, Black, M5x16, kit 25 Pcs.) <i>Replaces 1445102-0003 (25x)</i>	1
13	1579271	(Button head socket cap screws with flange, Black, M6x12, kit 25 Pcs.) <i>Replaces 1432204 (25x)</i>	1
14	1579272	(Round washer head PT® screws, form H, zinc plated blue, M5x16, kit 25 Pcs.) <i>Replaces 1536057 (25x)</i>	1

(Button head screws)

15	1579273	(Pan head PT screws, form H, zinc plated blue, M3x10, kit 25 Pcs.) <i>Replaces ZM003510A (25x)</i>	1
16	1579274	(Pan head PT screws, Torx, Black, M5x20, kit 25 Pcs.) <i>Replaces 1424569 (25x)</i>	1
17	1579275	(Slotted machine screws, Black, M5x10, kit 25 Pcs.) <i>Replaces 102.2083 (25x)</i>	1

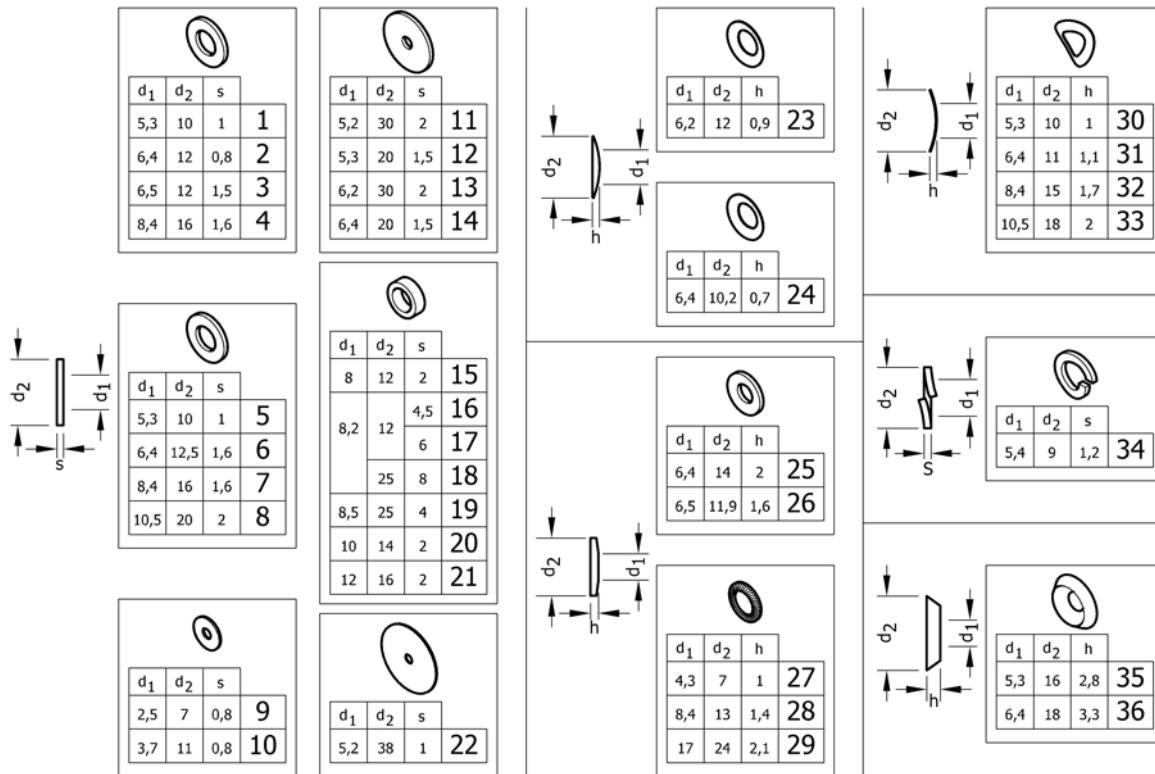


1	1579276	(Hex head bolts partially threaded, Black, M6x50, kit 10 Pcs.) Replaces 101.1134 (10x)	1
2	1579277	(Hex head bolts partially threaded, Black, M6x80, kit 10 Pcs.) Replaces 1438508 (10x)	1
3	1579278	(Hex head bolts partially threaded, Black, M6x120, kit 10 Pcs.) Replaces 1438509 (10x)	1
4	1579279	(Hex head bolts partially threaded, Black, M8x55, kit 10 Pcs.) Replaces 101.1174 (10x)	1
5	1579280	(Hex head bolts partially threaded, Black, M8x80, kit 10 Pcs.) Replaces 101.1179 (10x)	1
6	1579281	(Hex head screws fully threaded, Black, M6x25, kit 10 Pcs.) Replaces 1437299 (10x)	1
7	1579282	(Hex head screws fully threaded, Black, TufLok, M6x12, kit 10 Pcs.) Replaces 1564245 (10x)	1
8	1579283	(Hex flange head machine screws with flangeBlack, M5x10, kit 10 Pcs.) Replaces 107.1014 (10x)	1
9	1579295	(Hex socket head shoulder bolts, Black, Ø6x20 / M5, kit 4 Pcs.) Replaces 1488934-0003 (4x)	1
10	1579296	(Hex socket head shoulder bolts, Black, Ø6x12 / M5, kit 4 Pcs.) Replaces 1564246 (4x)	1
11	1579297	(Hex socket head shoulder bolts, Black, Ø6x16 / M5, kit 4 Pcs.) Replaces 1529291 (4x)	1
12	1579298	(Hex socket head shoulder bolts, Black, Ø6x35 / M5, kit 4 Pcs.) Replaces 1496034 (4x)	1
13	1579299	(Hex socket head shoulder bolts, Black, Ø6x40 / M5, kit 4 Pcs.) Replaces 107.1023 (4x)	1
14	1579300	(Hex socket head shoulder bolts, Black, Ø6x45 / M5, kit 4 Pcs.) Replaces 1496030 (4x)	1
15	1579301	(Hex socket head shoulder bolts, Black, Ø8x25 / M6, kit 4 Pcs.) Replaces ZM008252A (4x)	1
16	1579284	(Hex socket set screws with flat point, Black, M3x3, kit 25 Pcs.) Replaces 116.1001 (25x)	1
17	1579285	(Hex socket set screws with flat point, Black, M4x12, kit 25 Pcs.) Replaces 116.1046 (25x)	1
18	1579286	(Hex socket set screws with flat point, zinc plated blue, M5x5, kit 25 Pcs.) Replaces 116.1081 (25x)	1

(Hex-head screws, diverse, ...)

19	1579287	(Hex socket set screws with flat point, Black, M6x5, kit 25 Pcs.) <i>Replaces 1437272 (25x)</i>	1
20	1579288	(Hex socket set screws with flat point, zinc plated blue, M6x18, kit 25 Pcs.) <i>Replaces 1559106 (25x)</i>	1
21	1579289	(Hex socket set screws with flat point, Black, M6x35, kit 25 Pcs.) <i>Replaces 116.1133 (25x)</i>	1
22	1579290	(Hex socket set screws with flat point, Black, TufLok, M4x4, kit 10 Pcs.) <i>Replaces 1493792 (10x)</i>	1
23	1579291	(Hex socket set screws with flat point, Z.Plat.Bl., TufLok, M6x12, kit 10Pcs.) <i>Replaces 1439057 (10x)</i>	1
24	1579292	(Hex socket set screws with cone point, Black, M6x5, kit 25 Pcs.) <i>Replaces 116.2121 (25x)</i>	1
25	1579293	(Hex socket set screws with cone point, Black, M6x8, kit 25 Pcs.) <i>Replaces 116.2123 (25x)</i>	1
26	1579294	(Screws with cup point, Torx, zinc plated blue, M6x4, kit 25 Pcs.) <i>Replaces 1567763 (25x)</i>	1

(Washers)

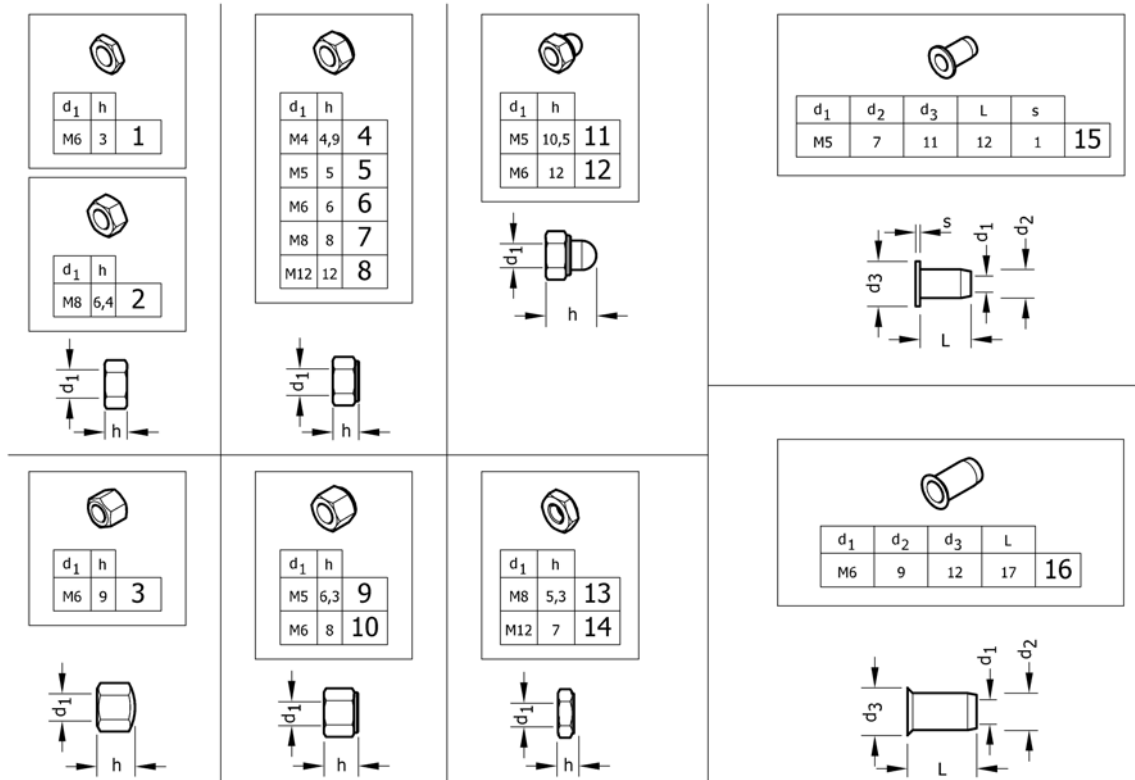


1	1579225	(Flat washers without chamfer, black, 5,3x10x1, kit 50 Pcs.) <i>Replaces 150.1004 (50x)</i>	1
2	1579226	(Flat washers without chamfer, black, 6,4x12x0,8, kit 50 Pcs.) <i>Replaces 150.2001 (50x)</i>	1
3	1579227	(Flat washers without chamfer, zinc plated blue, 6,5x12x1,5, kit 50 Pcs.) <i>Replaces 5729091 (50x)</i>	1
4	1579228	(Flat washers without chamfer, black, 8,4x16x1,6, kit 50 Pcs.) <i>Replaces 150.1012 (50x)</i>	1
5	1579229	(Flat washers without chamfer, polyamide, 5,3x10x1, kit 50 Pcs.) <i>Replaces 150.3003 (50x)</i>	1
6	1579230	(Flat washers without chamfer, polyamide, 6,4x12,5x1,6, kit 50 Pcs.) <i>Replaces 150.3004 (50x)</i>	1
7	1579231	(Flat washers without chamfer, polyamide, 8,4x16x1,6, kit 50 Pcs.) <i>Replaces 150.3005 (50x)</i>	1
8	1579232	(Flat washers without chamfer, polyamide, 10,5x20x2, kit 50 Pcs.) <i>Replaces 150.3006 (50x)</i>	1
9	1579233	(Flat washers without chamfer, zinc plated blue, 2,5x7x0,8, kit 50 Pcs.) <i>Replaces 150.2012 (50x)</i>	1
10	1579234	(Flat washers without chamfer, zinc plated blue, 3,7x11x0,8, kit 50 Pcs.) <i>Replaces ZM203501A (50x)</i>	1
11	1579235	(Flat washers without chamfer, black, 5,2x30x2, kit 20 Pcs.) <i>Replaces 150.2006 (20x)</i>	1
12	1579236	(Flat washers without chamfer, black, 5,3x20x1,5, kit 50 Pcs.) <i>Replaces 150.2010 (50x)</i>	1
13	1579237	(Flat washers without chamfer, black, 6,2x30x2, kit 20 Pcs.) <i>Replaces 150.2009 (20x)</i>	1
14	1579238	(Flat washers without chamfer, black, 6,4x25x1,5, kit 50 Pcs.) <i>Replaces 1451753 (50x)</i>	1
15	1579239	(Hinge rings, black, 8x12x2, kit 50 Pcs.) <i>Replaces 150.5002 (50x)</i>	1
16	1579240	(Distance sleeve, alu, 8,2x12x4,5, kit 20 Pcs.) <i>Replaces 1420970 (20x)</i>	1
17	1579241	(Distance sleeve, alu, 8,2x12x6, kit 20 Pcs.) <i>Replaces 1420969 (20x)</i>	1
18	1581292	(Distance sleeve, alu, 8,2x25x8, kit 2 Pcs.) <i>Replaces 151.1002 (2x)</i>	1

(Washers)

19	1583052	(Distance sleeve, alu, black, 8,5x25x4, kit 10 Pcs.) <i>Replaces 151.1014 (10x)</i>	1
20	1579242	(Hinge rings, zinc plated blue, 10x14x2, kit 50 Pcs.) <i>Replaces 1506666 (50x)</i>	1
21	1579243	(Hinge rings, black, 12x16x2, kit 50 Pcs.) <i>Replaces 150.5006 (50x)</i>	1
22	1579244	(Rubber washers, 5,2x38x1, kit 20 Pcs.) <i>Replaces 1424891 (20x)</i>	1
23	1579245	(Disc springs, black, 6,2x12x0,9, kit 50 Pcs.) <i>Replaces 160.1015 (50x)</i>	1
24	1579246	(Conical spring washers, zinc plated blue, 6,4x10,2x0,7, kit 50 Pcs.) <i>Replaces 161.1004 (50x)</i>	1
25	1579247	(Conical spring washers, black, 6,4x14x2, kit 50 Pcs.) <i>Replaces 161.2004 (50x)</i>	1
26	1579248	(Conical spring washers, zinc plated blue, 6,5x11,9x1,6, kit 50 Pcs.) <i>Replaces ZM206001A (50x)</i>	1
27	1579249	(Ribbed lock washers, black, 4,3x7x1, kit 50 Pcs.) <i>Replaces 155.2002 (50x)</i>	1
28	1579250	(Ribbed lock washers, zinc plated blue, 8,4x13x1,4, kit 50 Pcs.) <i>Replaces 155.2005 (50x)</i>	1
29	1579251	(Ribbed lock washers, zinc plated blue, 17x24x2,1, kit 50 Pcs.) <i>Replaces 155.2009 (50x)</i>	1
30	1579252	(Curved spring washers, black, 5,3x10x1, kit 50 Pcs.) <i>Replaces 1438515 (50x)</i>	1
31	1579253	(Curved spring washers, black, 6,4x11x1,1, kit 50 Pcs.) <i>Replaces 1438516 (50x)</i>	1
32	1579254	(Curved spring washers, zinc plated blue, 8,4x15x1,7, kit 50 Pcs.) <i>Replaces ZM208003A (50x)</i>	1
33	1579255	(Curved spring washers, zinc plated blue, 10,5x18x2, kit 50 Pcs.) <i>Replaces ZM201581A (50x)</i>	1
34	1579256	(Split spring lock washers, black, 5,4x9x1,2, kit 50 Pcs.) <i>Replaces 155.1003 (50x)</i>	1
35	1579257	(Finishing washers 90° countersunk head screw, black, 5,3x16x2,8, kit 50 Pcs.) <i>Replaces 150.6003 (50x)</i>	1
36	1579258	(Finishing washers 90° countersunk head screw, black, 6,4x18x3,3, kit 50 Pcs.) <i>Replaces 150.6004 (50x)</i>	1

(Nuts)

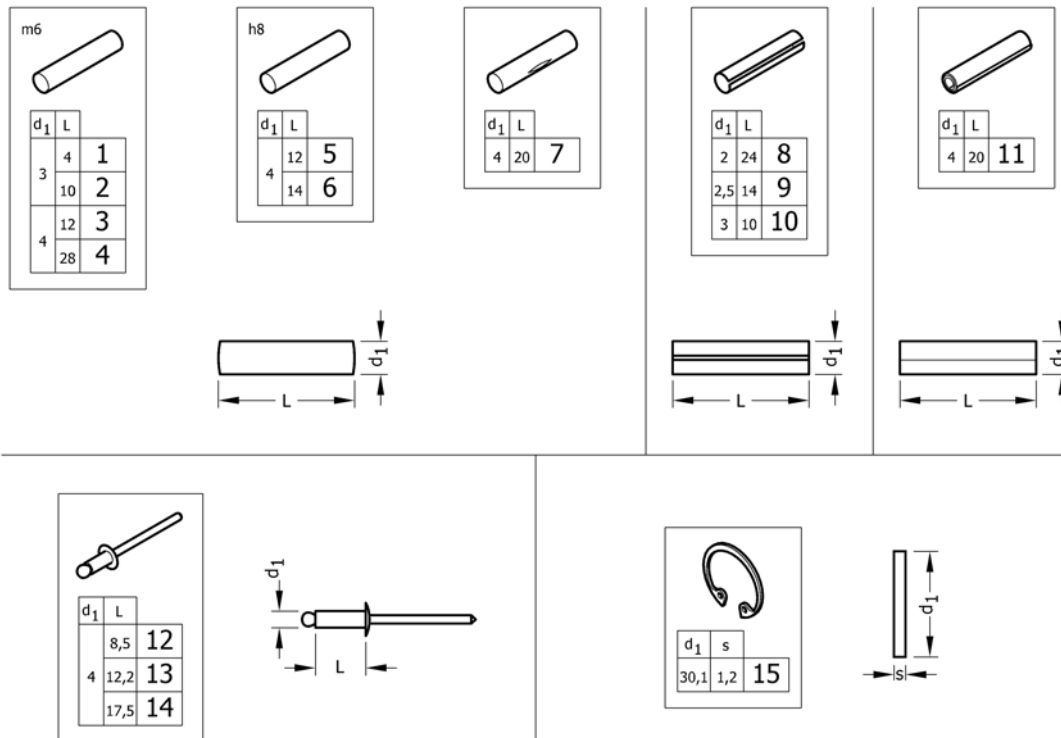


1	1579207	(Hex jam nuts, black, M6, kit 25 Pcs.) <i>Replaces 108.3004 (25x)</i>	1
2	1579208	(Hexagon nuts, black, M8, kit 25 Pcs.) <i>Replaces 1420997 (25x)</i>	1
3	1579209	(Hex cap nuts, low type, black, M6, kit 25 Pcs.) <i>Replaces 109.5009 (25x)</i>	1
4	1579210	(Prev. Torque lock nuts, thin type, with polyam. Insert, black, M4, kit 25 Pcs.) <i>Replaces 109.1002 (25x)</i>	1
5	1579211	(Prev. Torque lock nuts, thin type, with polyam. Insert, black, M5, kit 25 Pcs.) <i>Replaces 109.1003 (25x)</i>	1
5	1579212	(Prev. Torque lock nuts, thin type, with polyam. Insert, zi. Bl., M5, kit 25 Pcs.) <i>Replaces 109.5008 (25x)</i>	1
6	1579213	(Prev. Torque lock nuts, thin type, with polyam. Insert, black, M6, kit 25 Pcs.) <i>Replaces 109.1004 (25x)</i>	1
6	1579214	(Prev. Torque lock nuts, thin type, with polyam. Insert, zi. Bl., M6, kit 25 Pcs.) <i>Replaces ZM106001A (25x)</i>	1
7	1579215	(Prev. Torque lock nuts, thin type, with polyam. Insert, black, M8, kit 25 Pcs.) <i>Replaces 109.1005 (25x)</i>	1
8	1579216	(Prev. Torque lock nuts, thin type, with polyam. Insert, black, M12, kit 4 Pcs.) <i>Replaces 109.1007 (4x)</i>	1
9	1579217	(Preva. Torq. Hex lock nuts, high type with poly. Insert, black, M5, kit 25 Pcs.) <i>Replaces 1493771 (25x)</i>	1
10	1579218	(Preva. Torq. Hex lock nuts, high type with poly. Insert, black, M6, kit 25 Pcs.) <i>Replaces 109.5001 (25x)</i>	1
11	1579219	(Prevail. Torque hex domed cap nuts with polyam. Insert, black, M5, kit 25 Pcs.) <i>Replaces 109.5006 (25x)</i>	1
12	1579220	(Prevail. Torque hex domed cap nuts with polyam. Insert, black, M6, kit 25 Pcs.) <i>Replaces 109.5003 (25x)</i>	1
13	1579221	(Prevailing torque hex lock nuts, all-metal, thin type black, M8, kit 10 Pcs.) <i>Replaces 109.5005 (10x)</i>	1

(Nuts)

14	1579222	(Prevailing torque hex lock nuts, all-metal, thin typeblack, M12, kit 4 Pcs.) <i>Replaces 109.5004 (4x)</i>	1
15	1579223	(Blind rivet nuts, flat head, open type, black, M5, kit 10 Pcs.) <i>Replaces 180.4007 (10x)</i>	1
16	1579224	(Blind rivet nut with low countersunk head, open type, black, M6, kit 10 Pcs.) <i>Replaces 180.4105 (10x)</i>	1

(Pins, rivets, ...)



1	1579302	(Parallel pins, Ø3x4 m6, kit 10 Pcs.) <i>Replaces 1439336 (10x)</i>	1
2	1579303	(Parallel pins, Ø3x10 m6, kit 10 Pcs.) <i>Replaces 1439337 (10x)</i>	1
3	1579304	(Parallel pins, Ø4x12 m6, kit 20 Pcs.) <i>Replaces 200.1124 (20x)</i>	1
4	1579305	(Parallel pins, Ø4x28 m6, kit 20 Pcs.) <i>Replaces 1437344 (20x)</i>	1
5	1579306	(Parallel pins, Ø4x12 h8, kit 20 Pcs.) <i>Replaces 1487663 (20x)</i>	1
6	1579307	(Parallel pins, Ø4x14 h8, kit 20 Pcs.) <i>Replaces 1487662 (20x)</i>	1
7	1579308	(Grooved pins, center grooved, Ø4x20, kit 20 Pcs.) <i>Replaces 1517718 (20x)</i>	1
8	1579309	(Slotted spring pins, heavy duty, Black, Ø2x24, kit 20 Pcs.) <i>Replaces 200.4011 (20x)</i>	1
9	1579310	(Slotted spring pins, heavy duty, Black, Ø2,5x14, kit 20 Pcs.) <i>Replaces 200.4007 (20x)</i>	1
10	1579311	(Slotted spring pins, heavy duty, stainless steel, Ø3x10, kit 20 Pcs.) <i>Replaces 1567997 (20x)</i>	1
11	1579312	(Spiral spring pins, Black, Ø4x20, kit 20 Pcs.) <i>Replaces 200.3167 (20x)</i>	1
12	1579313	(Dome head blind rivets, Ø4x8,5, kit 20 Pcs.) <i>Replaces 1439292 (20x)</i>	1
13	1579314	(Dome head blind rivets, Ø4x12,2, kit 20 Pcs.) <i>Replaces 180.5116 (20x)</i>	1
14	1579315	(Dome head blind rivets, Ø4x17,5, kit 20 Pcs.) <i>Replaces 180.5019 (20x)</i>	1
15	1579316	(Retaining rings for bores, Std.Design, Z.plat.Blue, Ø30,1X1,2, kit 20 Pcs.) <i>Replaces ZM50J281A (20x)</i>	1



Yes, you can.®



Belgium & Luxemburg:

Invacare nv, Autobaan 22, B-8210 Loppem
Tel: (32) (0)50 83 10 10, Fax: (32) (0)50 83 10 11
belgium@invacare.com / www.invacare.be

Denmark:

Invacare A/S, Sdr. Ringvej 37, DK-2605 Brøndby
Tel: (45) (0)36 90 00 00, Fax: (45) (0)36 90 00 01
denmark@invacare.com / www.invacare.dk

Deutschland:

Invacare Aquatec GmbH, Alemannenstraße 10, D-88316 Isny
Tel: (49) (0)75 62 7 00 0, Fax: (49) (0)75 62 7 00 66
info@invacare-aquatec.com / www.invacare-aquatec.de

European Distributor Organisation:

Invacare, Kleiststraße 49, D-32457 Porta Westfalica
Tel: (49) (0)57 31 754 540, Fax: (49) (0)57 31 754 541
edo@invacare.com / www.invacare.eu.com

España:

Invacare SA, c/Areny s/n, Polígon Industrial de Celrà, E-17460 Celrà (Girona)
Tel: (34) (0)972 49 32 00, Fax: (34) (0)972 49 32 20
contactsp@invacare.com / www.invacare.es

France:

Invacare Poirier SAS, Route de St Roch, F-37230 Fondettes
Tel: (33) (0)2 47 62 64 66, Fax: (33) (0)2 47 42 12 24
contactfr@invacare.com / www.invacare.fr

Ireland:

Invacare Ireland Ltd, Unit 5 Seatown Business Campus, Seatown Road, Swords, County Dublin - Ireland
Tel: (353) 1 810 7084, Fax: (353) 1 810 7085
ireland@invacare.com / www.invacare.ie

Italia:

Invacare Mecc San s.r.l., Via dei Pini 62, I-36016 Thiene (VI)
Tel: (39) 0445 38 00 59, Fax: (39) 0445 38 00 34
italia@invacare.com / www.invacare.it

Nederland:

Invacare BV, Celsiusstraat 46, NL-6716 BZ Ede
Tel: (31) (0)318 695 757, Fax: (31) (0)318 695 758
nederland@invacare.com, csede@invacare.com / www.invacare.nl

Norge:

Invacare AS, Grensesvingen 9, Postboks 6230, Etterstad, N-0603 Oslo
Tel: (47) (0)22 57 95 00, Fax: (47) (0)22 57 95 01
norway@invacare.com, island@invacare.com / www.invacare.no

Österreich:

Invacare Austria GmbH, Herzog Odilostrasse 101, A-5310 Mondsee
Tel: (43) 6232 5535 0, Fax: (43) 6232 5535 4
info-austria@invacare.com / www.invacare.at

Portugal:

Invacare Lda, Rua Estrada Velha, 949, P-4465-784 Leça do Balio
Tel: (351) (0)225 1059 46/47, Fax: (351) (0)225 1057 39
portugal@invacare.com / www.invacare.pt

Sverige & Suomi:

Invacare AB, Fagerstagatan 9, S-163 91 Spånga
Tel: (46) (0)8 761 70 90, Fax: (46) (0)8 761 81 08
sweden@invacare.com, finland@invacare.com / www.invacare.se

Switzerland:

Invacare AG, Benkenstrasse 260, CH-4108 Witterswil
Tel: (41) (0)61 487 70 80, Fax: (41) (0)61 487 70 81
switzerland@invacare.com / www.invacare.ch

United Kingdom:

Invacare Limited, Pencoed Technology Park, Pencoed, Bridgend CF35 5AQ
Switchboard Tel: (44) (0)1656 776200, Fax: (44) (0)1656 776201
Customer services Tel: (44) (0)1656 776222, Fax: (44) (0)1656 776220
uk@invacare.com / www.invacare.co.uk