

Montageanweisung [Mounting instruction]

Ulrich Alber GmbH + Co. KG
Sigmaringer Str. 100
D . 72458 Albstadt
Telefon: +49 7431 . 90 96 0
Internet: www.ulrich-alber.de



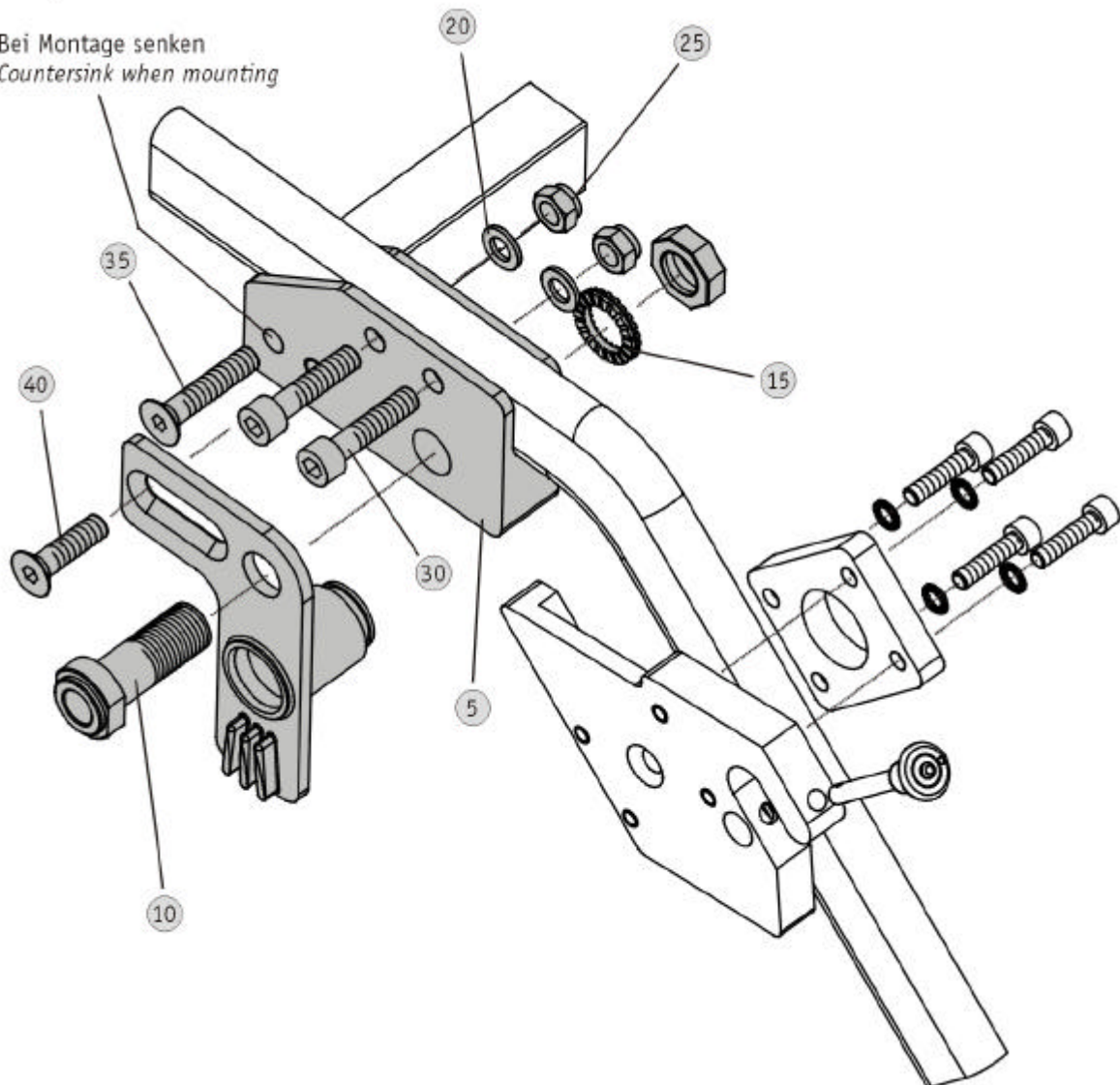
Artikelnummer [Article number]: VK344023

Rollstuhl: Meyra Mobiflex 24"
[Wheelchair:]

Anbauvorschlag; die Lieferung enthält eventuell Material für verschiedene Anbauvarianten.
Die Halterung kann geringfügig von der Abbildung abweichen.
[Mounting suggestion; consignment may contain material for different mounting variants.]
[Please note that the bracket may slightly differ from the drawing.]

e-fix / VK 344023.01

Bei Montage senken
Countersink when mounting



Achtung, der Anbau darf nur durch vom Hersteller autorisierte Fachkräfte erfolgen !
[**Caution**, any mounting must be done by personnel authorized by the manufacturer !]



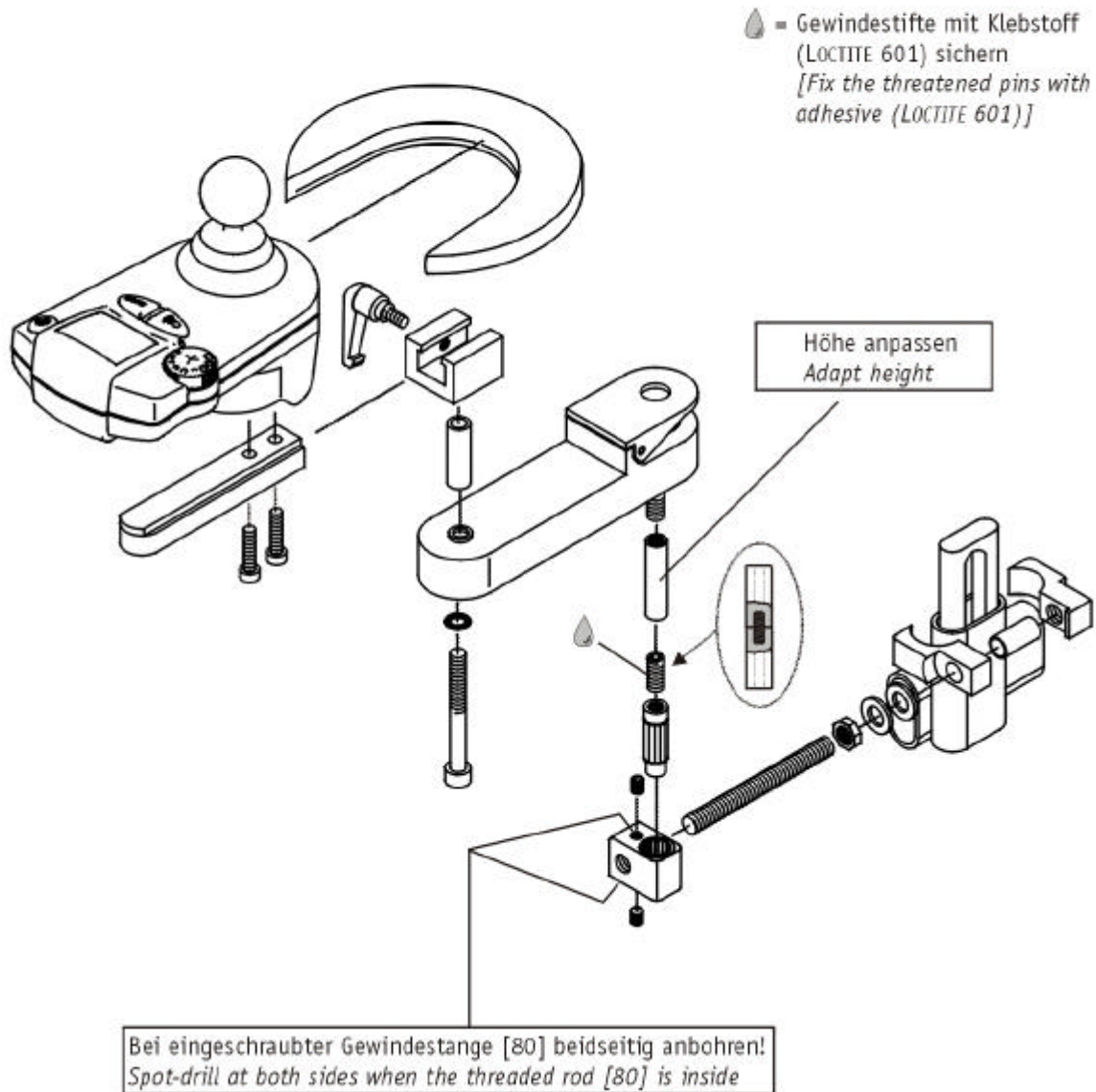
Montageanweisung [Mounting instruction]



Artikelnummer [Article number]: VK344023

Ulrich Alber GmbH + Co. KG
Sigmaringer Str. 100
D . 72458 Albstadt
Telefon: +49 7431 . 90 96 0
Internet: www.ulrich-alber.de



e-fix / VK 344023.00



 **Achtung**, der Anbau darf nur durch vom Hersteller autorisierte Fachkräfte erfolgen !
[Caution, any mounting must be done by personnel authorized by the manufacturer !] 

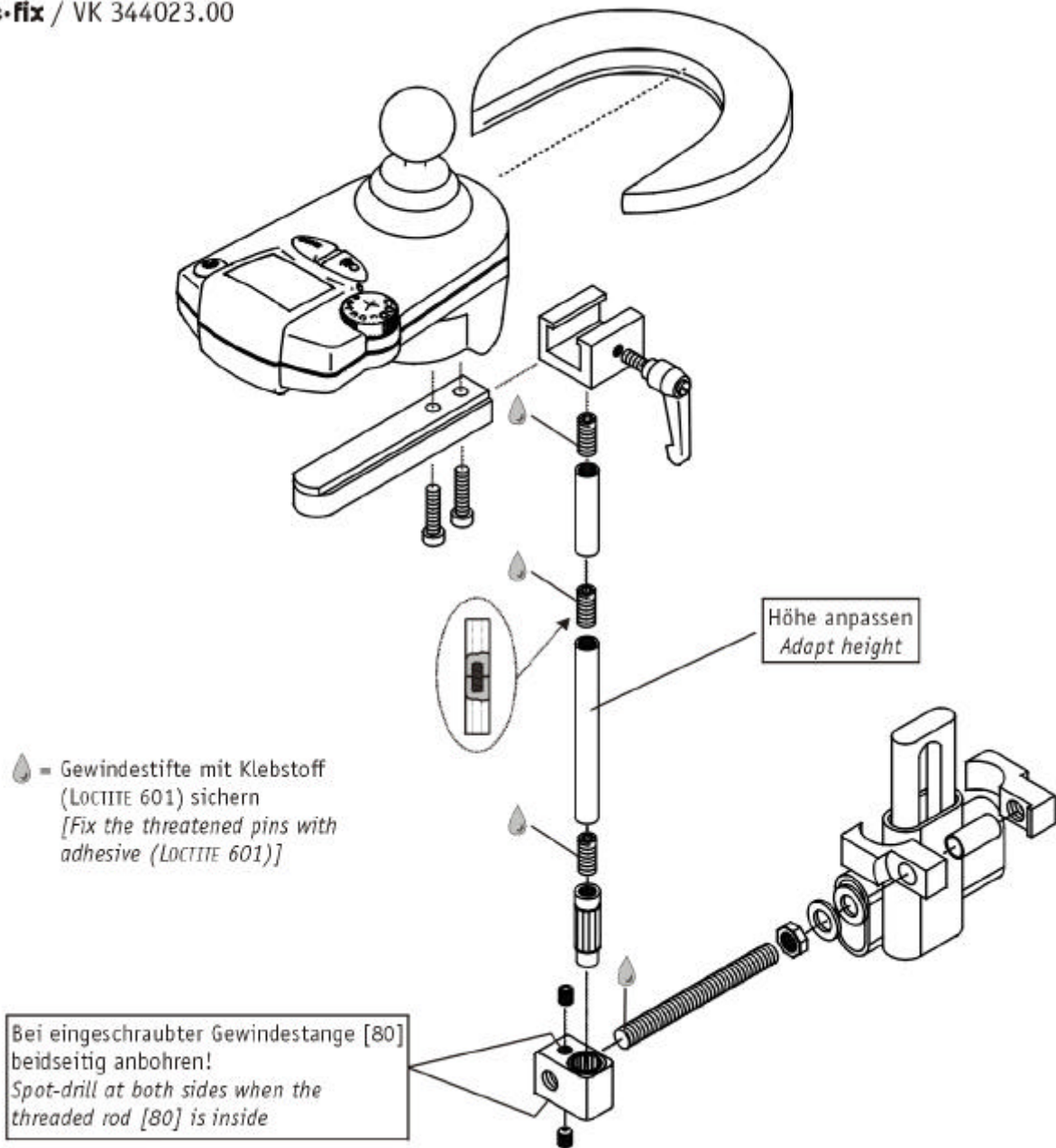
Montageanweisung [Mounting instruction]

Artikelnummer [Article number]: VK344023

Ulrich Alber GmbH + Co. KG
Sigmaringer Str. 100
D . 72458 Albstadt
Telefon: +49 7431 . 90 96 0
Internet: www.ulrich-alber.de



e-fix / VK 344023.00



Achtung, der Anbau darf nur durch vom Hersteller autorisierte Fachkräfte erfolgen !
[Caution, any mounting must be done by personnel authorized by the manufacturer !]



Montageanweisung [Mounting instruction]

Ulrich Alber GmbH + Co. KG
Sigmaringer Str. 100
D . 72458 Albstadt
Telefon: +49 7431 . 90 96 0
Internet: www.ulrich-alber.de



Artikelnummer [Article number]: VK344023

Pos. [Pos.]	Menge [Quantity]	Einheit [Unit]	Art.-Nr. [Art.-No.]	Lagerplatz/Alber [Stock/Alber]	Bezeichnung [Description]	i.O. [O.K]
5	2	Stück [Stück]	203347.0	067/04/03	Adapter Meyra Mobiflex, farblos eloxiert	
10	2	Stück [Stück]	040013.0	061/03/16-	Adapterhülse 1/2", L=50,8 mm mit Mutter	
15	2	Stück [Stück]	010365.0	061/03/14	Sicherungsscheibe Nord-Lock M16 verzinkt	
20	4	Stück [Stück]	010026.0	PROD	DIN 125 - A 8,4 - St vz Scheibe	
25	4	Stück [Stück]	010156.0	PROD	DIN 985 - M 8 - 8 vz Sechskantmutter	
30	4	Stück [Stück]	010095.0	PROD	DIN 912 - M 8 x 35 - 8.8 vz Zylinderschraube	
35	2	Stück [Stück]	010269.0	PROD	DIN 7991 - M8 x 40 - 8.8 vz Senkschraube	
40	2	Stück [Stück]	010265.0	PROD	DIN 7991 - M8 x 30 - 8.8 vz Senkschraube	

Geprüft [inspected]: _____

Achtung, der Anbau darf nur durch vom Hersteller autorisierte Fachkräfte erfolgen !
[Caution, any mounting must be done by personnel authorized by the manufacturer !]