

Montageanweisung [Mounting instruction]

Ulrich Alber GmbH + Co. KG
Sigmaringer Str. 100
D . 72458 Albstadt
Telefon: +49 7431 . 90 96 0
Internet: www.ulrich-alber.de

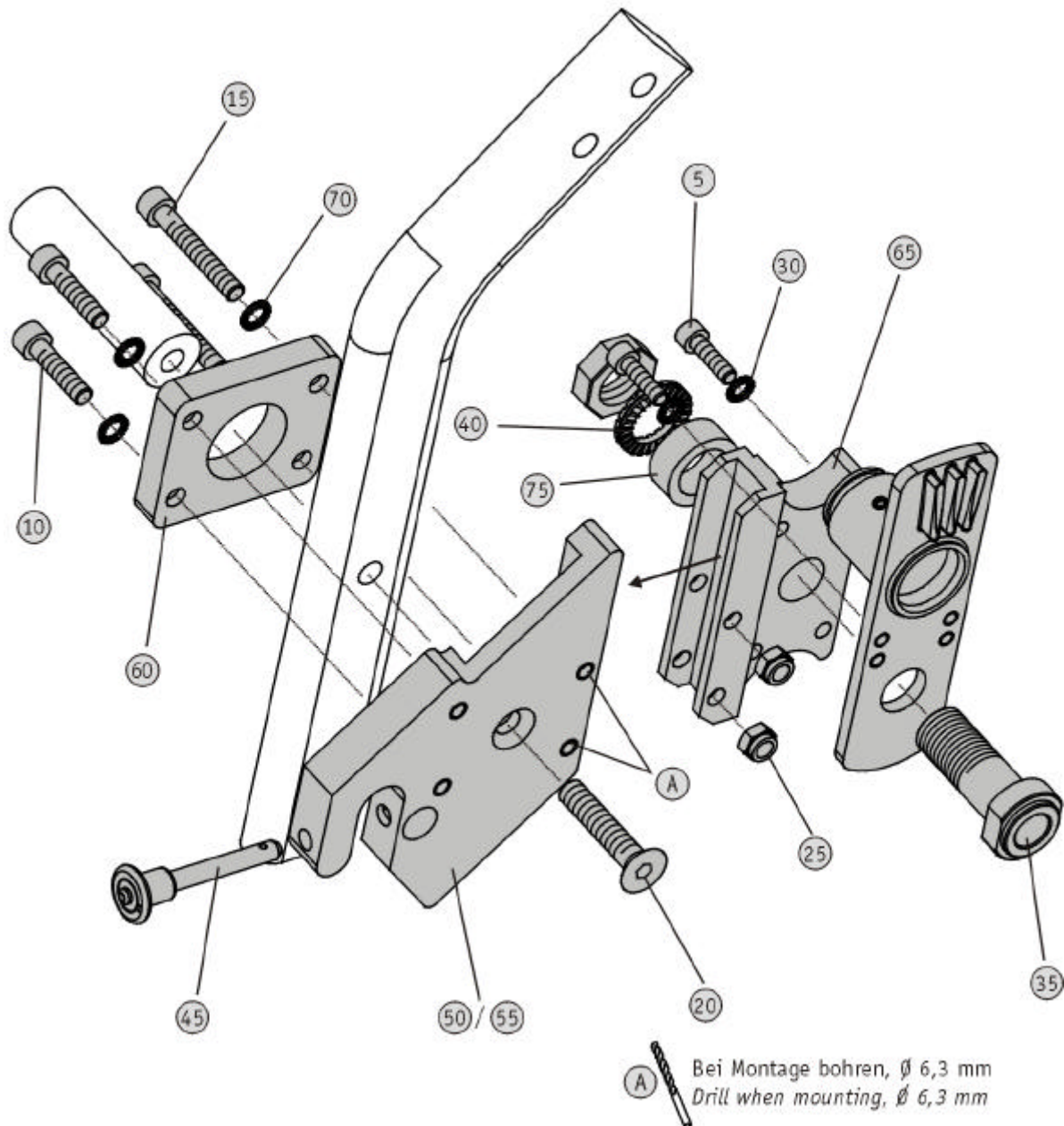


Artikelnummer [Article number]: VK344009

Rollstuhl: Meyra Mobiflex 12"
[Wheelchair:]

Anbauvorschlag; die Lieferung enthält eventuell Material für verschiedene Anbauvarianten.
Die Halterung kann geringfügig von der Abbildung abweichen.
[Mounting suggestion; consignment may contain material for different mounting variants.]
[Please note that the bracket may slightly differ from the drawing.]

e-fix / VK 344009.00



Achtung, der Anbau darf nur durch vom Hersteller autorisierte Fachkräfte erfolgen !
[**Caution**, any mounting must be done by personnel authorized by the manufacturer !]



Montageanweisung [Mounting instruction]

Ulrich Alber GmbH + Co. KG
 Sigmaringer Str. 100
 D . 72458 Albstadt
 Telefon: +49 7431 . 90 96 0
 Internet: www.ulrich-alber.de



Artikelnummer [Article number]: VK344009

Pos. [Pos.]	Menge [Quantity]	Einheit [Unit]	Art.-Nr. [Art.-No.]	Lagerplatz/Alber [Stock/Alber]	Bezeichnung [Description]	i.O. [O.K]
5	4	Stück [Stück]	010068.0	PROD	DIN 912 - M 5 x 20 - 8.8 vz Zylinderschraube	
10	4	Stück [Stück]	010079.0	PROD	DIN 912 - M 6 x 25 - 8.8 vz Zylinderschraube	
15	4	Stück [Stück]	010082.0	PROD	DIN 912 - M 6 x 40 - 8.8 vz Zylinderschraube	
20	2	Stück [Stück]	010269.0	PROD	DIN 7991 - M8 x 40 - 8.8 vz Senkschraube	
25	4	Stück [Stück]	010155.0	PROD	DIN 985 - M 6 - 8 vz Sechskantmutter	
30	4	Stück [Stück]	010007.0	PROD	Sicherungsscheibe S - 5 - FSt Schnorr	
35	2	Stück [Stück]	040013.0	061/03/16-	Adapterhülse 1/2", L=50,8 mm mit Mutter	
40	2	Stück [Stück]	010365.0	061/03/14	Sicherungsscheibe Nord-Lock M16 verzinkt	
45	2	Stück [Stück]	090010.0	066/02/14	Quickpin Kugelsperbolzen Nutzlänge 33 mm	
50	1	Stück [Stück]	600690.0	066/01/06	Halterung rechts, Meyra Mobiflex farblos eloxiert	
55	1	Stück [Stück]	600691.0	066/01/05	Halterung links, Meyra Mobiflex farblos eloxiert	
60	2	Stück [Stück]	600693.0	066/01/03	Klemmstück Meyra Mobiflex farblos eloxiert	
65	2	Stück [Stück]	203520.0	067/04/02	Adapter mit Kippst. Meyra Mobiflex 12", farblos eloxiert	
70	8	Stück [Stück]	010298.0	PROD	Sicherungsscheibe S - 6 - FSt Schnorr	
75	2	Stück [Stück]	600040.0	061/04/15	Distanzring Alu 25x17x10 lang	

Geprüft [inspected]: _____

