

Montageanweisung [Mounting instruction]

Ulrich Alber GmbH + Co. KG
Vor dem Weißen Stein 21
D . 72461 Albstadt
Telefon: +49 7432 . 20 06 0
Internet: www.ulrich-alber.de

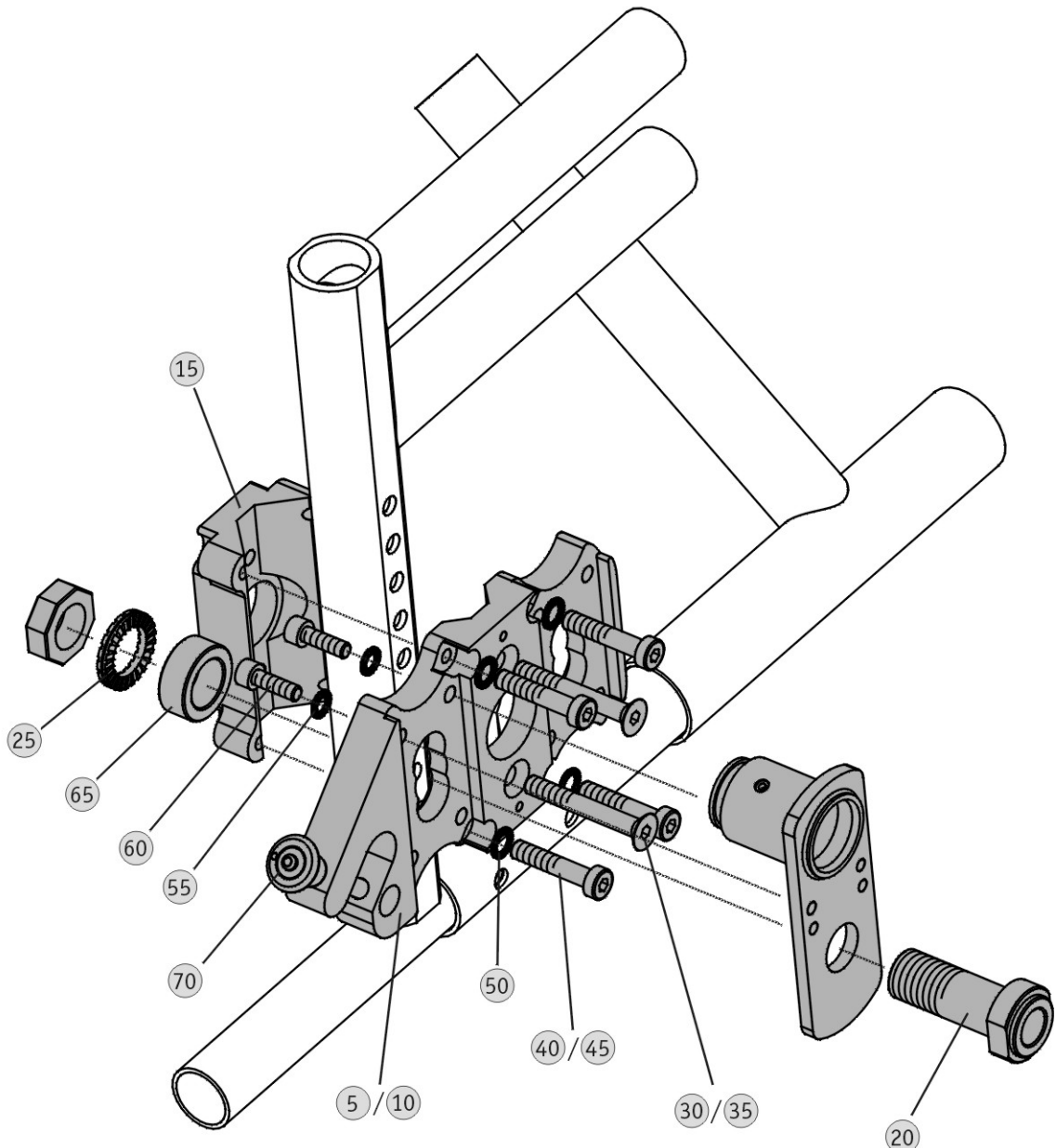


Artikelnummer [Article number]: VK 344106

Rollstuhl: Willi Müller, Olympia
[Wheelchair:]

Anbauvorschlag; die Lieferung enthält eventuell Material für verschiedene Anbauvarianten.
Die Halterung kann geringfügig von der Abbildung abweichen.
[Mounting suggestion; consignment may contain material for different mounting variants.]
[Please note that the bracket may slightly differ from the drawing.]

e-fix / VK 344106.01



Achtung, der Anbau darf nur durch vom Hersteller autorisierte Fachkräfte erfolgen !
[**Caution**, any mounting must be done by personnel authorized by the manufacturer !]



Montageanweisung [Mounting instruction]

Ulrich Alber GmbH + Co. KG
 Vor dem Weißen Stein 21
 D . 72461 Albstadt
 Telefon: +49 7432 . 20 06 0
 Internet: www.ulrich-alber.de



Artikelnummer [Article number]: VK 344106

Pos. [Pos.]	Menge [Quantity]	Einheit [Unit]	Art.-Nr. [Art.-No.]	Lagerplatz/Alber [Stock/Alber]	Bezeichnung [Description]	i.O. [O.K]
5	1	Stück [Stück]	203345.0	307/09/13	Halterung rechts E20, farblos eloxiert	
10	1	Stück [Stück]	203346.0	307/09/12	Halterung links E20, farblos eloxiert	
15	2	Stück [Stück]	203344.0	307/09/11	Klemmstück E20, farblos eloxiert	
20	2	Stück [Stück]	040013.0	304/08/14-	Adapterhülse 1/2", L=50,8 mm mit Mutter	
25	2	Stück [Stück]	010365.0	PROD	Sicherungsscheibe Nord-Lock M16 verzinkt	
30	4	Stück [Stück]	010254.0	PROD	DIN 7991 - M6 x 40 - 8.8 vz Senkschraube	
35	4	Stück [Stück]	010255.0	PROD	DIN 7991 - M6 x 45 - 8.8 vz Senkschraube	
40	8	Stück [Stück]	010472.0	PROD	DIN 7984 - M 6 x 30 - 8.8 vz Zylinderschraube	
45	8	Stück [Stück]	010473.0	PROD	DIN 7984 - M 6 x 35 - 8.8 vz Zylinderschraube	
50	8	Stück [Stück]	010298.0	PROD	Sicherungsscheibe S - 6 - FSt Schnorr	
55	4	Stück [Stück]	010007.0	PROD	Sicherungsscheibe S - 5 - FSt Schnorr	
60	4	Stück [Stück]	010524.0	PROD	DIN 912 - M 5 x 16 - 8.8 vz TL Zylinderschraube	
65	2	Stück [Stück]	600040.0	305/09/08	Distanzring Alu 25x17x10 lang	
70	2	Stück [Stück]	090010.0	304/06/17	Quickpin Kugelsperrbolzen Nutzlänge 33 mm	
75	4	Stück [Stück]	010184.0	PROD	ISO 8750 - 3 x 16 -FSt Spiral-Spannstift	

Bearbeiter [assembler]: _____
 Geprüft [inspected]: _____

Achtung, der Anbau darf nur durch vom Hersteller autorisierte Fachkräfte erfolgen !
[Caution, any mounting must be done by personnel authorized by the manufacturer !]