

Montageanweisung [Mounting instruction]

Ulrich Alber GmbH + Co. KG
Sigmaringer Str. 100
D . 72458 Albstadt
Telefon: +49 7431 . 90 96 0
Internet: www.ulrich-alber.de

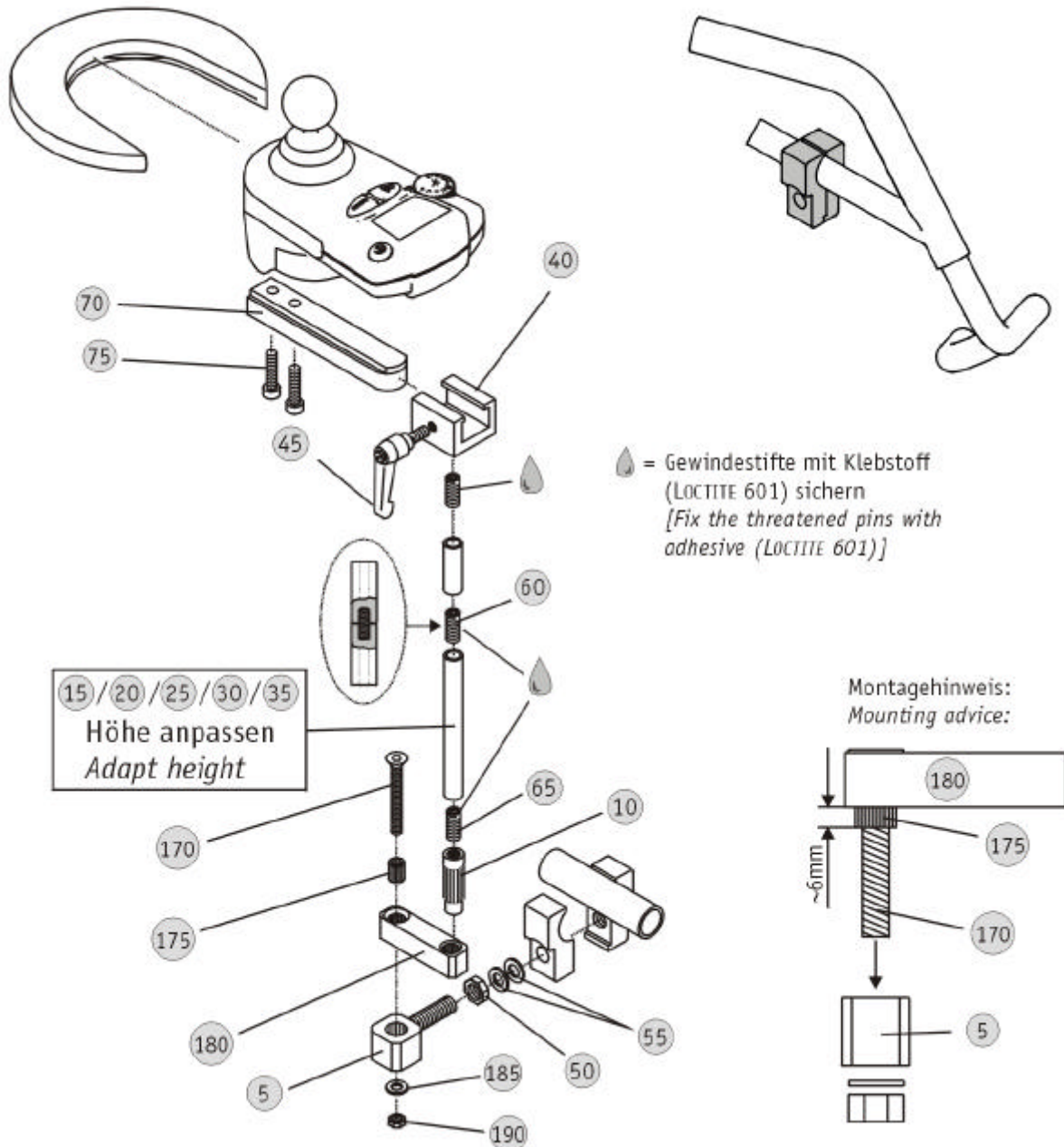


Artikelnummer [Article number]: VK347002

Rollstuhl: Bediengeräthalterung zum Anbau
[Wheelchair:]

Anbauvorschlag; die Lieferung enthält eventuell Material für verschiedene Anbauvarianten.
Die Halterung kann geringfügig von der Abbildung abweichen.
[Mounting suggestion; consignment may contain material for different mounting variants.]
[Please note that the bracket may slightly differ from the drawing.]

e-fix / VK 347002.01



! **Achtung**, der Anbau darf nur durch vom Hersteller autorisierte Fachkräfte erfolgen ! **!**
[Caution, any mounting must be done by personnel authorized by the manufacturer !]

Montageanweisung [Mounting instruction]

Ulrich Alber GmbH + Co. KG
 Sigmaringer Str. 100
 D . 72458 Albstadt
 Telefon: +49 7431 . 90 96 0
 Internet: www.ulrich-alber.de



Artikelnummer [Article number]: VK347002

Pos. [Pos.]	Menge [Quantity]	Einheit [Unit]	Art.-Nr. [Art.-No.]	Lagerplatz/Alber [Stock/Alber]	Bezeichnung [Description]	i.O. [O.K.]
5	1	Stück [Stück]	200400.0	062/02/12	Aufnahme für Verzahnungsteil mit Gew.- stange verzahnt und verchromt	
10	1	Stück [Stück]	200240.0	063/03/14	Verzahnungsteil Messing e-fix, komplett verzahnt	
15	1	Stück [Stück]	200237.0	063/03/15	Verbindungsrohr 100 mm, verchromt zur Bedienkonsole mit Madenschraube	
20	1	Stück [Stück]	200234.0	063/03/16	Verbindungsrohr 80 mm, verchromt	
25	1	Stück [Stück]	200236.0	063/02/12	Verbindungsrohr 70 mm, verchromt	
30	1	Stück [Stück]	200235.0	063/02/13	Verbindungsrohr 50 mm, verchromt	
35	1	Stück [Stück]	200371.0	063/02/14	Verbindungsrohr 25 mm, verchromt	
40	1	Stück [Stück]	200046.0	063/01/10	Verschiebeteil e.fix, verchromt Gleitstück für Bediengerätaufnahme	
45	1	Stück [Stück]	090011.0	074/03/08	Klemmhebel m. Außengewinde M6 x 10 e-fix	
50	1	Stück [Stück]	010131.0	PROD	ISO 4032 - M10 - 6 AU vz Sechskantmutter	
55	2	Stück [Stück]	010027.0	PROD	DIN 134 - 10,5 - St vz Scheibe	
60	5	Stück [Stück]	010110.0	PROD	DIN 913 - M8 x 25 - 45H Gewindestift	
65	1	Stück [Stück]	010109.0	PROD	DIN 913 - M8 x 20 - 45H Gewindestift	
70	1	Stück [Stück]	203326.0	065/03/14	Führungsleiste, verchromt	
75	2	Stück [Stück]	010407.0	PROD	DIN 7984 - M 6 x 20 - A2 Zylinderschraube	
80	1	Stück [Stück]	200261.0	062/02/23	Klemme R=8,5 mit Gewinde, verchromt	
85	1	Stück [Stück]	200267.0	062/02/22	Klemme R=8,5 ohne Gewinde, verchromt	
170	1	Stück [Stück]	010273.0	PROD	DIN 7991 - M8 x 50 - A2 Senkschraube	
175	1	Stück [Stück]	200252.0	063/02/15	Verzahnungsbuchse Länge 11,5 mm kompl. verzahnt	
180	1	Stück [Stück]	200250.0	063/02/09	Einsteckteil 65 m. Verzahn. 2x kpl. verzahnt und verchromt	
185	1	Stück [Stück]	010026.0	PROD	DIN 125 - A 8,4 - St vz Scheibe	
190	1	Stück [Stück]	010156.0	PROD	DIN 985 - M 8 - 8 vz Sechskantmutter	

Geprüft [inspected]: _____

