

# Montageanweisung [Mounting instruction]

Ulrich Alber GmbH + Co. KG  
Vor dem Weißen Stein 21  
D . 72461 Albstadt  
Telefon: +49 7432 . 20 06 0  
Internet: www.ulrich-alber.de




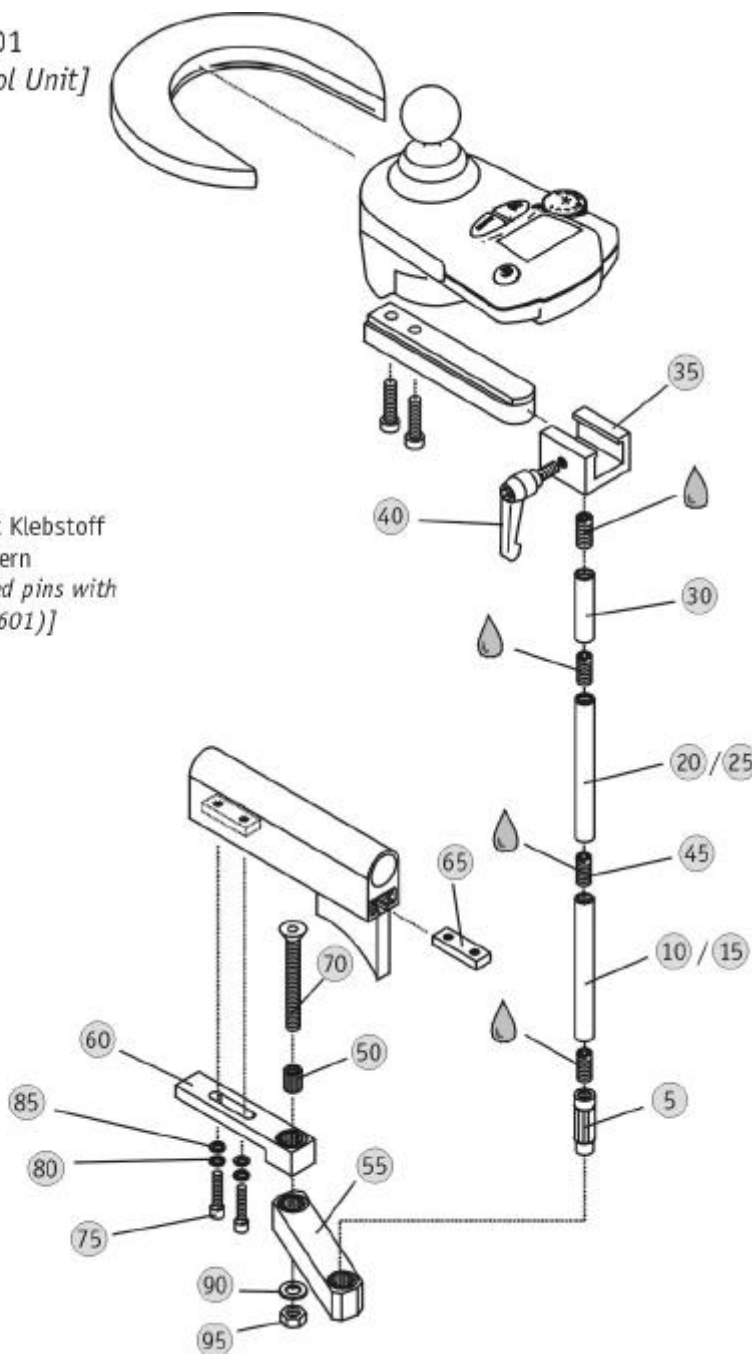
Artikelnummer [Article number]: VK336003

Rollstuhl: Bediengeräthalterung Scandinavian  
[Wheelchair:]

Anbauvorschlag; die Lieferung enthält eventuell Material für verschiedene Anbauvarianten.  
Die Halterung kann geringfügig von der Abbildung abweichen.  
[Mounting suggestion; consignment may contain material for different mounting variants.]  
[Please note that the bracket may slightly differ from the drawing.]

**e-fix / VK 336003.01**  
Bediengerät [Control Unit]

 = Gewindestifte mit Klebstoff  
(LOCTITE 601) sichern  
[Fix the threaded pins with  
adhesive (LOCTITE 601)]



**Achtung**, der Anbau darf nur durch vom Hersteller autorisierte Fachkräfte erfolgen !  
[**Caution**, any mounting must be done by personnel authorized by the manufacturer !]



# Montageanweisung [Mounting instruction]

Ulrich Alber GmbH + Co. KG  
 Vor dem Weißen Stein 21  
 D . 72461 Albstadt  
 Telefon: +49 7432 . 20 06 0  
 Internet: www.ulrich-alber.de



Artikelnummer [Article number]: VK336003

Pos. [Pos.]	Menge [Quantity]	Einheit [Unit]	Art.-Nr. [Art.-No.]	Lagerplatz/Alber [Stock/Alber]	Bezeichnung [Description]	i.O. [O.K.]
5	1	Stück [Stück]	200240.0	304/09/05	Verzahnungsteil Messing e-fix, komplett verzahnt	<input type="radio"/>
10	1	Stück [Stück]	200237.0	304/08/09	Verbindungsrohr 100 mm, verchromt zur Bedienkonsole mit Madenschraube	<input type="radio"/>
15	1	Stück [Stück]	200234.0	304/08/08	Verbindungsrohr 80 mm, verchromt	<input type="radio"/>
20	1	Stück [Stück]	200236.0	304/08/07	Verbindungsrohr 70 mm, verchromt	<input type="radio"/>
25	1	Stück [Stück]	200235.0	304/08/06	Verbindungsrohr 50 mm, verchromt	<input type="radio"/>
30	1	Stück [Stück]	200371.0	304/08/05	Verbindungsrohr 25 mm, verchromt	<input type="radio"/>
35	1	Stück [Stück]	200046.0	304/09/09-	Verschiebeteil e.fix, verchromt Gleitstück für Bediengerätaufnahme	<input type="radio"/>
40	1	Stück [Stück]	090011.0	074/03/08	Klemmhebel m. Außengewinde M6 x 10 e-fix	<input type="radio"/>
45	5	Stück [Stück]	010110.0	PROD	DIN 913 - M8 x 25 - 45H Gewindestift	<input type="radio"/>
50	1	Stück [Stück]	200252.0	304/08/11	Verzahnungsbuchse Länge 11,5 mm kompl. verzahnt	<input type="radio"/>
55	1	Stück [Stück]	200250.0	304/08/13	Einsteckteil 65 m. Verzahn. 2x kpl. verzahnt und verchromt	<input type="radio"/>
60	1	Stück [Stück]	200450.0	304/06/06	Verschiebeteil für Klemme, verchromt und verzahnt	<input type="radio"/>
65	1	Stück [Stück]	200410.0	304/06/05	Leiste Mölnlycke Spirea, verchromt	<input type="radio"/>
70	1	Stück [Stück]	010382.0	PROD	DIN 7991 - M8 x 45 - 8.8 vz Senkschraube Gewinde bis Kopf	<input type="radio"/>
75	2	Stück [Stück]	010067.0	PROD	DIN 912 - M 5 x 18 - 8.8 vz Zylinderschraube	<input type="radio"/>
80	2	Stück [Stück]	010007.0	PROD	Sicherungsscheibe S - 5 - FSt Schnorr	<input type="radio"/>
85	2	Stück [Stück]	010023.0	PROD	DIN 125 - A 5,3 - St vz Scheibe	<input type="radio"/>
90	1	Stück [Stück]	010026.0	PROD	DIN 125 - A 8,4 - St vz Scheibe	<input type="radio"/>
95	1	Stück [Stück]	010156.0	PROD	DIN 985 - M 8 - 8 vz Sechskantmutter	<input type="radio"/>
100	1	Stück [Stück]	203326.0	304/09/06-	Führungsleiste, verchromt	<input type="radio"/>
105	2	Stück [Stück]	010407.0	PROD	DIN 7984 - M 6 x 20 - A2 Zylinderschraube	<input type="radio"/>

Geprüft [inspected]: \_\_\_\_\_

**Achtung, der Anbau darf nur durch vom Hersteller autorisierte Fachkräfte erfolgen !**
  
**[Caution, any mounting must be done by personnel authorized by the manufacturer !]**