

# Montageanweisung [Mounting instruction]

Ulrich Alber GmbH + Co. KG  
Vor dem Weißen Stein 21  
D . 72461 Albstadt  
Telefon: +49 7432 . 20 06 0  
Internet: www.ulrich-alber.de

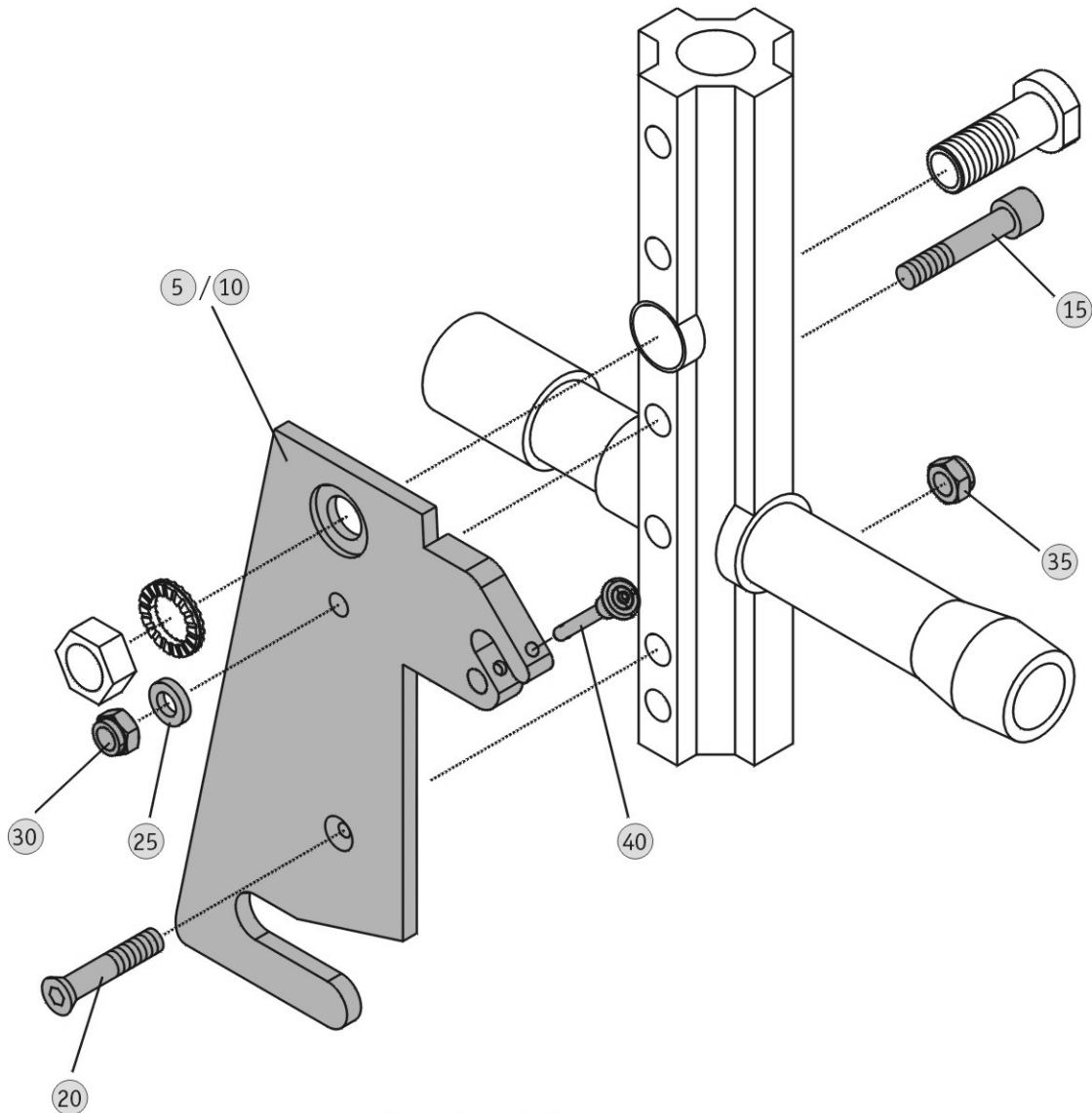


Artikelnummer [Article number]: VK 341308

Rollstuhl: Sunrise Medical Breezy 305  
[Wheelchair:]

Anbauvorschlag; die Lieferung enthält eventuell Material für verschiedene Anbauvarianten.  
Die Halterung kann geringfügig von der Abbildung abweichen.  
[Mounting suggestion; consignment may contain material for different mounting variants.]  
[Please note that the bracket may slightly differ from the drawing.]

**viamobil** / VK 341308.01



**Achtung [Caution]:**

- Montage ab SB44 [Mounting is possible from seat width 44 onwards]
- Montage innen [Mounting inside]



**Achtung**, der Anbau darf nur durch vom Hersteller autorisierte Fachkräfte erfolgen !  
[**Caution**, any mounting must be done by personnel authorized by the manufacturer !]



# Montageanweisung [Mounting instruction]

Ulrich Alber GmbH + Co. KG  
Vor dem Weißen Stein 21  
D . 72461 Albstadt  
Telefon: +49 7432 . 20 06 0  
Internet: www.ulrich-alber.de



Artikelnummer [Article number]: VK 341308

Pos. [Pos.]	Menge [Quantity]	Einheit [Unit]	Art.-Nr. [Art.-No.]	Lagerplatz/Alber [Stock/Alber]	Bezeichnung [Description]	i.O. [O.K]
5	1	Stück [Stück]	600704.0	309/02/03	Halterung Sunrise Breezy 305, rechts verzinkt	
10	1	Stück [Stück]	600706.0	309/02/04	Halterung Sunrise Breezy 305, links verzinkt	
15	2	Stück [Stück]	010085.0	PROD	DIN 912 - M 6 x 55 - 8.8 vz Zylinderschraube	
20	2	Stück [Stück]	010395.0	PROD	DIN 7991 - M5 x 45 - 8.8 vz Senkschraube	
25	2	Stück [Stück]	010024.0	PROD	DIN 125 - A 6,4 - St vz Scheibe	
30	2	Stück [Stück]	010155.0	PROD	DIN 985 - M 6 - 8 vz Sechskantmutter	
35	2	Stück [Stück]	010154.0	PROD	DIN 985 - M 5 - 8 vz Sechskantmutter	
40	2	Stück [Stück]	090010.0	304/06/17	Quickpin Kugelsperrbolzen Nutzlänge 33 mm	

Bearbeiter [assembler]: \_\_\_\_\_  
Geprüft [inspected]: \_\_\_\_\_



**Achtung**, der Anbau darf nur durch vom Hersteller autorisierte Fachkräfte erfolgen !  
[Caution, any mounting must be done by personnel authorized by the manufacturer !]

