

# Montageanweisung [Mounting instruction]

Ulrich Alber GmbH  
Vor dem Weißen Stein 21  
D . 72461 Albstadt  
Telefon: +49 7432 . 20 06 0  
Internet: www.ulrich-alber.de



Artikelnummer [Article number]: VK400063

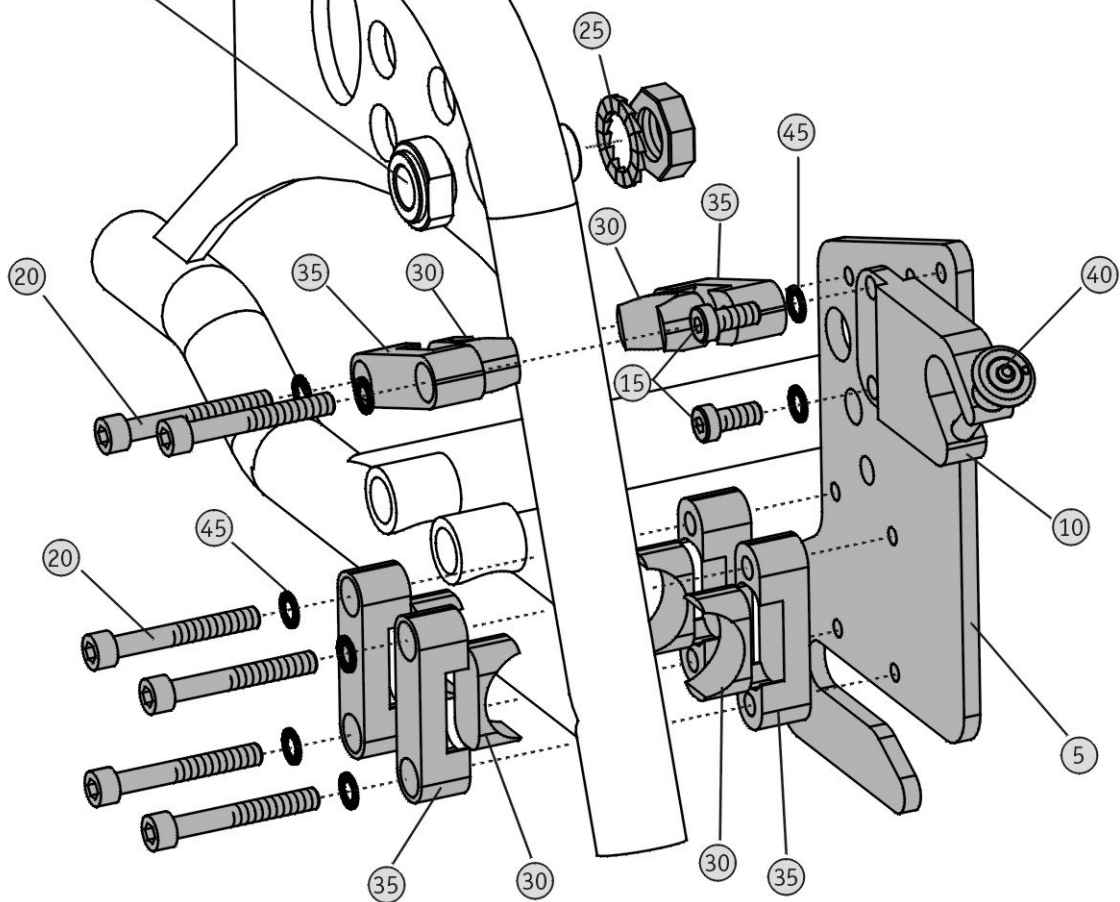
Rollstuhl: **Invacare Asalea Comfort 2**  
[Wheelchair]:

\*+VK400063\*

Anbauvorschlag; die Lieferung enthält eventuell Material für verschiedene Anbauvarianten.  
Die Halterung kann geringfügig von der Abbildung abweichen.  
[Mounting suggestion; consignment may contain material for different mounting variants.]  
[Please note that the bracket may slightly differ from the drawing.]

VK 400063.01

Montageposition 24"-Rad  
Mounting position 24" wheel



	<b>scalamobil</b>	<b>viamobil</b>
Sitzbreite [Seat width]:	ab 39 [39 onwards]	ab 39 [39 onwards]
Montage [Mounting]:	innen [inside]	innen [inside]
Ankipprohr [Tube]:		
Bemerkung [Remark]:	<b>Anbauanweisung VK 340865 beachten</b> <b>Take notice to mounting instruction</b> <b>VK 340865</b>	<b>Anbauanweisung VK 341334 beachten</b> <b>Take notice to mounting instruction</b> <b>VK 341334</b>



**Achtung**, der Anbau darf nur durch vom Hersteller autorisierte Fachkräfte erfolgen !  
[**Caution**, any mounting must be done by personnel authorized by the manufacturer !]



# Montageanweisung [Mounting instruction]

Ulrich Alber GmbH  
Vor dem Weißen Stein 21  
D . 72461 Albstadt  
Telefon: +49 7432 . 20 06 0  
Internet: www.ulrich-alber.de



Artikelnummer [Article number]: VK400063

Rollstuhl: **Invacare Asalea Comfort 2**  
[Wheelchair]:

\*+VK400063\*

Pos. [Pos.]	Menge [Quantity]	Einheit [Unit]	Art.-Nr. [Art.-No.]	Lagerplatz/Alber [Stock/Alber]	Bezeichnung [Description]
○					
5	2	Stück [pcs.]	601079.0	NEUTEIL/AU	Platte Invacare Asalea, blau verzinkt
10	2	Stück [pcs.]	600928.0	719/02/007	Standardgabel, blau verzinkt
15	4	Stück [pcs.]	010550.0	315/04/103	DIN 7984 - M6 x 12 - 8.8 vz Zylinderschraube
20	12	Stück [pcs.]	010083.0	350/01/019	DIN 912 - M 6 x 45 - 8.8 vz Zylinderschraube
25	2	Stück [pcs.]	010365.0	350/01/063	Sicherungsscheibe Nord-Lock M16 verzinkt
30	12	Stück [pcs.]	600955.0	707/01/008	Einlegeprofil 25 mm trowalisiert, farblos eloxiert
35	6	Stück [pcs.]	600975.0	718/01/016	Klemmstück, farblos eloxiert und trowalisiert
40	2	Stück [pcs.]	090010.0	721/01/006	Quickpin Kugelsperrbolzen Nutzlänge 33 mm
45	16	Stück [pcs.]	010298.0	315/03/033	Sicherungsscheibe S - 6 - FSt Schnorr

Bitte bei Erhalt auf Vollständigkeit prüfen! [Please check completeness upon receipt!]



**Achtung**, der Anbau darf nur durch vom Hersteller autorisierte Fachkräfte erfolgen !  
[Caution, any mounting must be done by personnel authorized by the manufacturer !]

