

# Montageanweisung [Mounting instruction]

Ulrich Alber GmbH + Co. KG  
Sigmaringer Str. 100  
D . 72458 Albstadt  
Telefon: +49 7431 . 90 96 0  
Internet: www.ulrich-alber.de

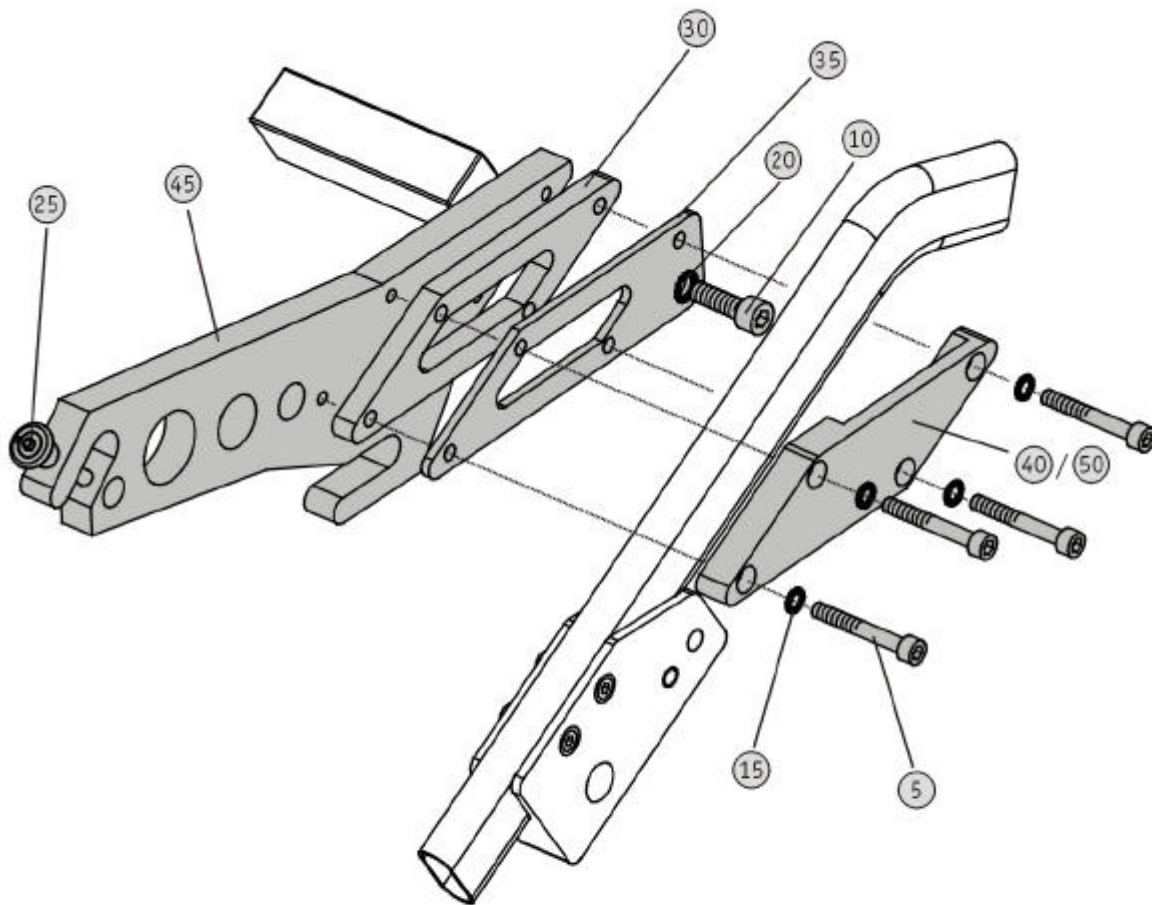


Artikelnummer [Article number]: VK341249

Rollstuhl: Meyra Mobiflex 12 1/2" Räder  
[Wheelchair:]

Anbauvorschlag; die Lieferung enthält eventuell Material für verschiedene Anbauvarianten.  
Die Halterung kann geringfügig von der Abbildung abweichen.  
[Mounting suggestion; consignment may contain material for different mounting variants.]  
[Please note that the bracket may slightly differ from the drawing.]

**viamobil / VK 341249.02**



### Achtung [Caution]:

- Montage ab SB38 [Mounting is possible from seat width 38 onwards]
- Montage innen [Mounting inner side]
- Bei SB38 müssen die unteren Bolzen auf 65 mm gekürzt werden [At seat width 38 you have to shorten the tube to 65 mm]



**Achtung**, der Anbau darf nur durch vom Hersteller autorisierte Fachkräfte erfolgen !  
[**Caution**, any mounting must be by personnel authorized by the manufacturer !]



# Montageanweisung [Mounting instruction]

Ulrich Alber GmbH + Co. KG  
Sigmaringer Str. 100  
D . 72458 Albstadt  
Telefon: +49 7431 . 90 96 0  
Internet: www.ulrich-alber.de



Artikelnummer [Article number]: VK341249

Pos. [Pos.]	Menge [Quantity]	Einheit [Unit]	Art.-Nr. [Art.-No.]	Lagerplatz/Alber [Stock/Alber]	Bezeichnung [Description]	i.O. [O.K]
5	8	Stück [Stück]	010083.0	PROD	DIN 912 - M 6 x 45 - 8.8 vz Zylinderschraube	
10	2	Stück [Stück]	010091.0	PROD	DIN 912 - M 8 x 20 - 8.8 vz Zylinderschraube	
15	8	Stück [Stück]	010298.0	PROD	Sicherungsscheibe S - 6 - FSt Schnorr	
20	2	Stück [Stück]	010355.0	PROD	Sicherungsscheibe S - 8 - FSt Schnorr	
25	2	Stück [Stück]	090010.0	066/02/14	Quickpin Kugelsperbolzen Nutzlänge 33 mm	
30	2	Stück [Stück]	600731.0	070/02/19	Haltestück Meyra Mobiflex 12,5 SB verchromt	
35	2	Stück [Stück]	600732.0	070/02/21	Gegenstück, schwarz eloxiert Werkstoff: AlZnMgCu1.5	
40	1	Stück [Stück]	600733.0	070/02/22	Klemmstück rechts, farblos eloxiert Werkstoff: AlZnMgCu1.5	
45	2	Stück [Stück]	600734.0	070/02/16	Bügel Meyra Mobiflex 12,5 SB, farblos eloxiert	
50	1	Stück [Stück]	600735.0	070/02/20	Klemmstück links, farblos eloxiert Werkstoff: AlZnMgCu1.5	

Geprüft [inspected]: \_\_\_\_\_

