

Montageanweisung [Mounting instruction]

Ulrich Alber GmbH + Co. KG
Vor dem Weißen Stein 21
D . 72461 Albstadt
Telefon: +49 7432 . 20 06 0
Internet: www.ulrich-alber.de

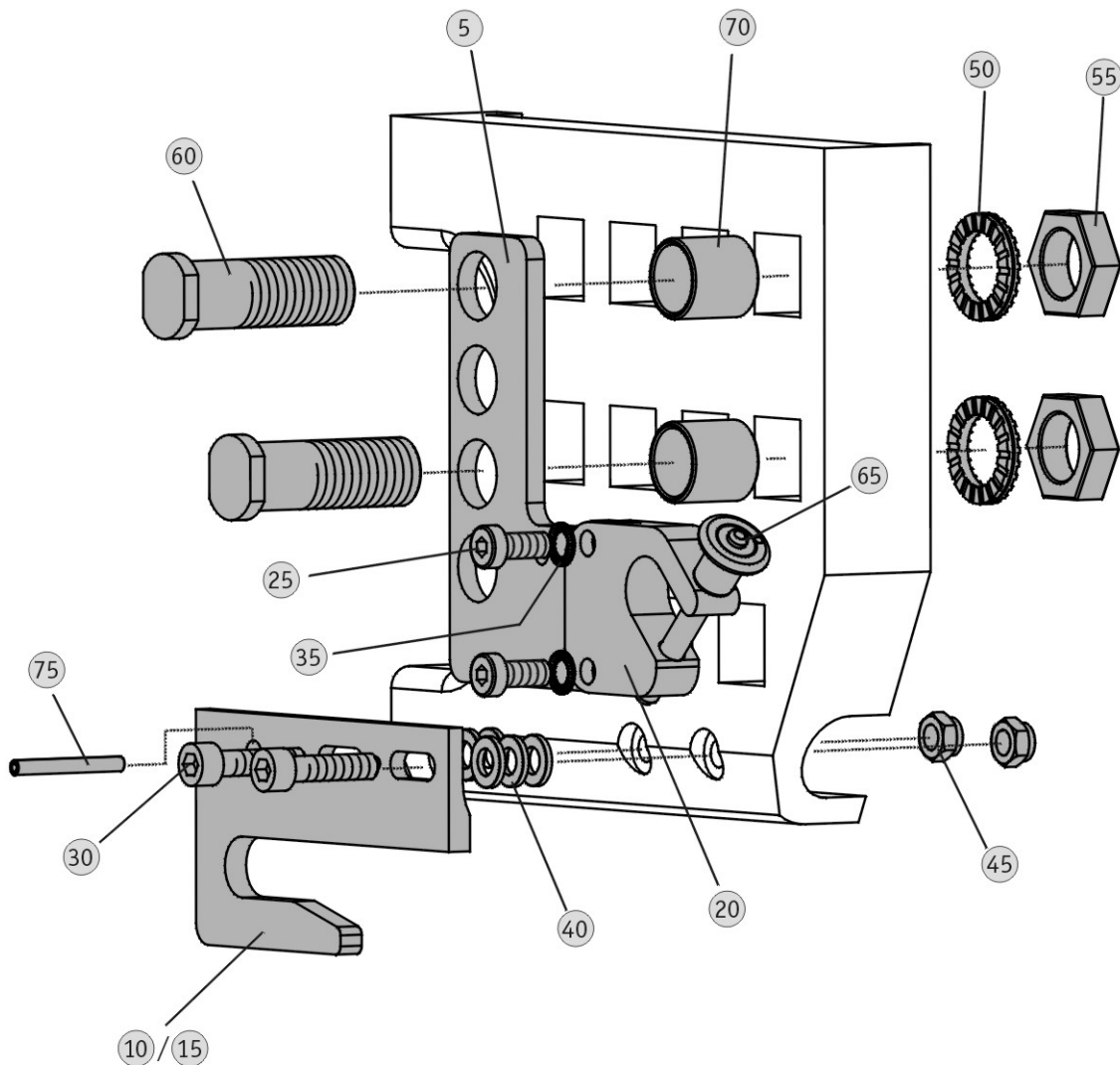


Artikelnummer [Article number]: VK 341233

Rollstuhl: Thomashilfen ETAC Sweede Cross
[Wheelchair:]

Anbauvorschlag; die Lieferung enthält eventuell Material für verschiedene Anbauvarianten.
Die Halterung kann geringfügig von der Abbildung abweichen.
[Mounting suggestion; consignment may contain material for different mounting variants.]
[Please note that the bracket may slightly differ from the drawing.]

viamobil / VK 341233.02



Achtung [Caution]:

- Montage ab SB40 [Mounting is possible from seat width 40 onwards]
- Montage aussen [Mounting outside]
- Ankipprohr abnehmen [Take off tube]



Achtung, der Anbau darf nur durch vom Hersteller autorisierte Fachkräfte erfolgen !
[Caution, any mounting must be done by personnel authorized by the manufacturer !]



Montageanweisung [Mounting instruction]

Ulrich Alber GmbH + Co. KG
 Vor dem Weißen Stein 21
 D . 72461 Albstadt
 Telefon: +49 7432 . 20 06 0
 Internet: www.ulrich-alber.de



Artikelnummer [Article number]: VK 341233

| Pos. [Pos.] | Menge [Quantity] | Einheit [Unit] | Art.-Nr. [Art.-No.] | Lagerplatz/Alber [Stock/Alber] | Bezeichnung [Description] | i.O. [O.K] |
|----------------|---------------------|-------------------|------------------------|-----------------------------------|--|---------------|
| 10 | 1 | Stück [Stück] | 600802.0 | 309/08/09 | Untere Aufnahme links Etac Twin, verzinkt | |
| 15 | 1 | Stück [Stück] | 600803.0 | 309/08/10 | Untere Aufnahme rechts Etac Twin, verzinkt | |
| 20 | 4 | Stück [Stück] | 010079.0 | PROD | DIN 912 - M 6 x 25 - 8.8 vz Zylinderschraube | |
| 25 | 4 | Stück [Stück] | 010083.0 | PROD | DIN 912 - M 6 x 45 - 8.8 vz Zylinderschraube | |
| 30 | 12 | Stück [Stück] | 010024.0 | PROD | DIN 125 - A 6,4 - St vz Scheibe | |
| 35 | 4 | Stück [Stück] | 010155.0 | PROD | DIN 985 - M 6 - 8 vz Sechskantmutter | |
| 40 | 4 | Stück [Stück] | 010365.0 | 304/08/17 | Sicherungsscheibe Nord-Lock N16 verzinkt | |
| 45 | 4 | Stück [Stück] | 010386.0 | 304/07/16 | DIN 4032 - M16 x 1, SW 22, vernickelt Sechskantmutter Höhe=8 mm | |
| 50 | 4 | Stück [Stück] | 600698.0 | 306/04/03- | Schraube M16x1, verchromt | |
| 55 | 2 | Stück [Stück] | 090010.0 | 304/06/17 | Quickpin Kugelsperrbolzen Nutzlänge 33 mm | |
| 60 | 4 | Stück [Stück] | 600804.0 | 309/08/05 | Reduzierhülse, verzinkt | |
| 65 | 4 | Stück [Stück] | 010182.0 | PROD | ISO 8750 - 3 x 14 -FSt Spiral-Spannstift | |

Bearbeiter [assembler]: _____
 Geprüft [inspected]: _____

Achtung, der Anbau darf nur durch vom Hersteller autorisierte Fachkräfte erfolgen !
[Caution, any mounting must be done by personnel authorized by the manufacturer !]