

# Montageanweisung [Mounting instruction]

Ulrich Alber GmbH  
 Vor dem Weißen Stein 21  
 D . 72461 Albstadt  
 Telefon: +49 7432 . 20 06 0  
 Internet: www.ulrich-alber.de

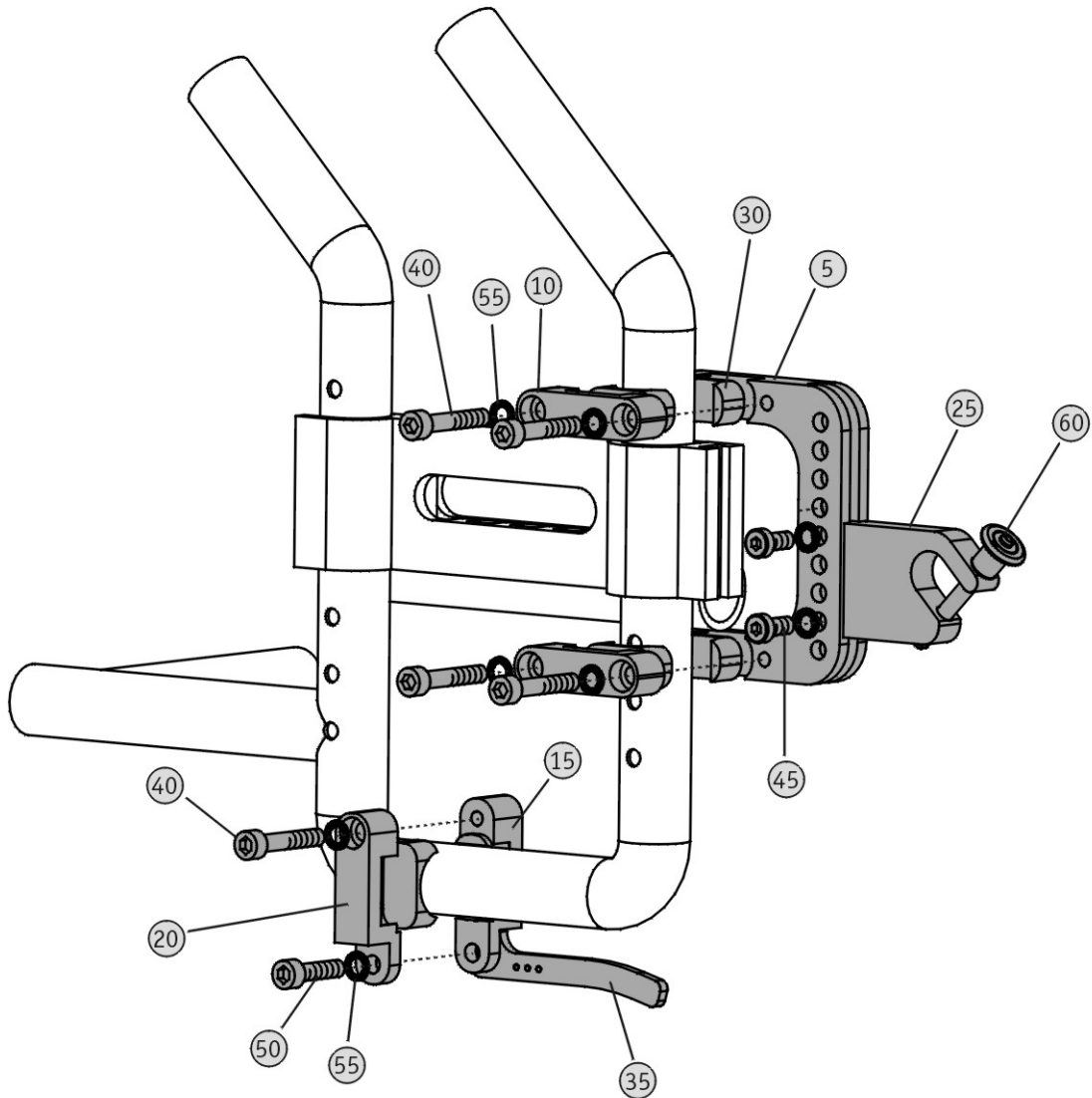


Artikelnummer [Article number]: VK400020

Rollstuhl: **Handicare Emineo One Tool**  
 [Wheelchair]:

Anbauvorschlag; die Lieferung enthält eventuell Material für verschiedene Anbauvarianten.  
 Die Halterung kann geringfügig von der Abbildung abweichen.  
 [Mounting suggestion; consignment may contain material for different mounting variants.]  
 [Please note that the bracket may slightly differ from the drawing.]

VK 400020.00



	<b>scalamobil</b>	<b>viamobil</b>
Sitzbreite [Seat width]:	ab 39 [39 onwards]	ab 39 [39 onwards]
Montage [Mounting]:	innen [inside]	innen [inside]
Ankipprohr [Tube]:	---	---
Bemerkung [Remark]:		

**Achtung**, der Anbau darf nur durch vom Hersteller autorisierte Fachkräfte erfolgen !  
**[Caution**, any mounting must be done by personnel authorized by the manufacturer !]

# Montageanweisung [Mounting instruction]

Ulrich Alber GmbH  
Vor dem Weißen Stein 21  
D . 72461 Albstadt  
Telefon: +49 7432 . 20 06 0  
Internet: www.ulrich-alber.de



Artikelnummer [Article number]: VK400020

Rollstuhl: **Handicare Emineo One Tool**  
[Wheelchair]:

Pos. [Pos.]	Menge [Quantity]	Einheit [Unit]	Art.-Nr. [Art.-No.]	Lagerplatz/Alber [Stock/Alber]	Bezeichnung [Description]
○					
5	2	Stück [Stück]	600987.0	NEUTEIL/KO	Standardbügel 2, farblos eloxiert
10	2	Stück [Stück]	600975.0	NEUTEIL/KO	Klemmstück, farblos eloxiert und trowalisiert
15	2	Stück [Stück]	600977.0	NEUTEIL/KO	Halterung BA, farblos eloxiert und trowalisiert
20	2	Stück [Stück]	600976.0	NEUTEIL/KO	Klemmstück BA, farblos eloxiert und trowalisiert
25	2	Stück [Stück]	601050.0	NEUTEIL/KO	Standardgabel mittig Länge 2, blau verz.
30	12	Stück [Stück]	600955.0	NEUTEIL/KO	Einlegeprofil 25 mm trowalisiert, farblos eloxiert
35	2	Stück [Stück]	600981.0	NEUTEIL/KO	BA Blech 4, blau verzinkt
40	6	Stück [Stück]	010081.0	PROD	DIN 912 - M 6 x 35 - 8.8 vz Zylinderschraube
45	4	Stück [Stück]	010074.0	PROD	DIN 912 - M 6 x 16 - 8.8 vz Zylinderschraube
50	2	Stück [Stück]	010079.0	PROD	DIN 912 - M 6 x 25 - 8.8 vz Zylinderschraube
55	12	Stück [Stück]	010298.0	PROD	Sicherungsscheibe S - 6 - FSt Schnorr
60	2	Stück [Stück]	090010.0	720/01/06-	Quickpin Kugelsperbolzen Nutzlänge 33 mm

Bitte bei Erhalt auf Vollständigkeit prüfen! [Please check completeness upon receipt!]  
Geprüft [inspected]: \_\_\_\_\_



**Achtung**, der Anbau darf nur durch vom Hersteller autorisierte Fachkräfte erfolgen !  
[Caution, any mounting must be done by personnel authorized by the manufacturer !]

