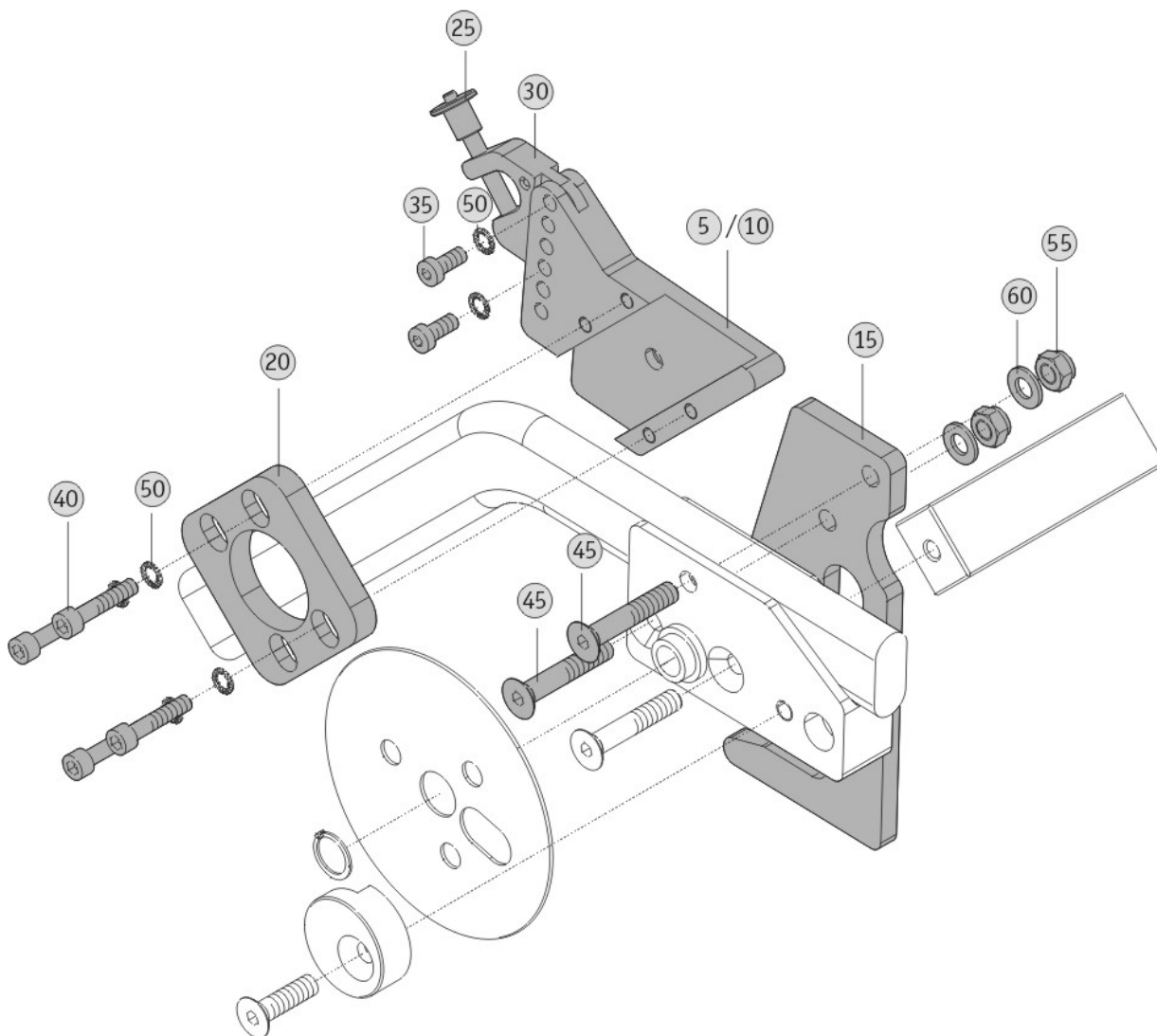




Anbauvorschlag; die Lieferung enthält eventuell Material für verschiedene Anbauvarianten.  
Die Halterung kann geringfügig von der Abbildung abweichen.  
[Mounting suggestion; consignment may contain material for different mounting variants.]  
[Please note that the bracket may slightly differ from the drawing.]

## scalamobil / viamobil / 1521269.01



**!** Bitte beachten Sie die auf der folgenden Seite aufgeführten Hinweise zum Kleben der Schrauben und Muttern  
*Please follow the instructions to stick together screws and screw nuts at the next page*

	<b>scalamobil</b>	<b>viamobil</b>
Sitzbreite [Seat width]:	ab 38 [38 onwards]	ab 38 [38 onwards]
Montage [Mounting]:	innen [inside]	innen [inside]
Ankipprohr [Tube]:	--	--

**!** **Achtung**, der Anbau darf nur durch vom Hersteller autorisierte Fachkräfte erfolgen !  
[**Caution**, any mounting must be done by personnel authorized by the manufacturer !] **!**

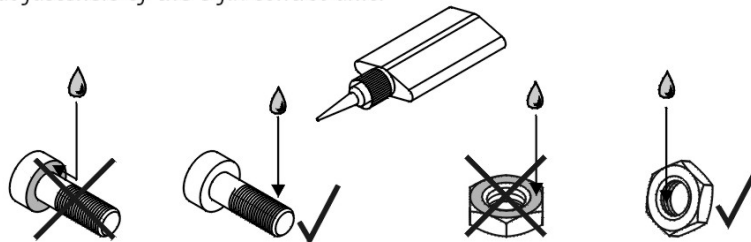


## Sicherung der Schrauben und Muttern

Sofern in der Montageanweisung nicht anders angegeben, sind alle Schraubverbindungen ohne Sicherungsscheibe mit Schraubensicherungen zu versehen (siehe Bilder). Verwenden Sie hierzu WEICON AN 302-43 (blau) / LOCTITE 243 für das Sichern der Adapterhülsen und Schraubverbindungen, sowie WEICON AN 306-01 (grün) / LOCTITE 601 für das Sichern der Verbindungselemente am e-fix Bediengerät.

### Locking of screws and screw nuts

If there is no other specification in our mounting instruction: Save all screw fittings which have no locking washer with screw locking adhesive (see pictures below). Use WEICON adhesive AN 302-43 (blue) / LOCTITE 243 adhesive to stick adapter sockets and screws. Use WEICON adhesive AN 306-01 (green) / LOCTITE 601 adhesive to stick the mechanical fasteners of the e-fix control-unit.



## Erlaubter Radsturz des e-fix und e-motion

Wird die Halterung an einen Rollstuhl angebaut, der eine Einstellung des Radsturzes ermöglicht, dürfen folgende Maximalwerte nicht überschritten werden.

### Allowed wheel camber of the e-fix and e-motion

Don't pass over the following maximum values, if you mount the bracket at a wheelchair which offers the adjustemt of the wheel camber.

#### Radsturz / wheel camber e-motion

Gewicht des Rollstuhlfahrers <i>Weight of the wheelchair driver</i>	max. Radsturz <i>max. wheel camber</i>
< 40 kg	9°
40 - 60 kg	6°
61 - 100 kg	3°
> 100 kg	1°

#### Radsturz / wheel camber e-fix

Gewicht des Rollstuhlfahrers <i>Weight of the wheelchair driver</i>	max. Radsturz <i>max. wheel camber</i>
< 60 kg	3°
> 60 kg	1°



**Die Werte in obigen Tabellen ersetzen die Angaben auf den vorangegangenen Seiten!**  
**The numerical datas in the charts above replace the specifications of the previous pages.**

## Anzugsmomente für Schraubverbindungen

Sofern nicht anders angegeben sind Schraubverbindungen wie folgt anzuziehen:

### Fastening torques for screw fittings

Unless otherwise noted, seize the screw fittings as shown in the following table:

#### Schraubverbindungen / Screw fitting

Gewinde/Thread	Anzugsmoment/Fastening torque
M3	1,1 Nm
M4	3 Nm
M5	5 Nm
M6	10 Nm
M8	25 Nm
M10	50 Nm
M12	85 Nm

#### Adapterhülsen / Adapter sockets

Gewinde/Thread	Anzugsmoment/Fastening torque
M16x1	30 Nm



**Achtung, der Anbau darf nur durch vom Hersteller autorisierte Fachkräfte erfolgen !**  
**[Caution, any mounting must be done by personnel authorized by the manufacturer !]**





Rollstuhl **Halterungsset Meyra Mobiflex HD 500**  
[Wheelchair] **Bracket Set Meyra Mobiflex HD 500**



69

## WICHTIGER HAFTUNGSHINWEIS

Eine Kombination der von der Ulrich Alber GmbH (Alber) in Verkehr gebrachten Halterungssysteme mit anderen als den von Alber hergestellten Zusatzantrieben, ist von Alber nicht autorisiert und entspricht nicht dem nach dem Medizinproduktegesetz (MPG) zu definierenden bestimmungsgemäßen Gebrauch und führt daher zur Nichtkonformität gemäß MPG.

Die Ulrich Alber GmbH lehnt vorsorglich jedwede Haftung hinsichtlich Garantieleistungen oder eventuell entstehenden Sach- und Personenschäden bei einer Kombination von Alber Halterungssystemen mit Fremdfabrikaten ab.

### Important Liability Note

*A combination of the mounting systems introduced by Ulrich Alber GmbH (Alber) together with auxiliary drives not manufactured by Alber is not authorized by Alber. Such combination does not comply with the intended use to be defined in accordance with the medical device directive (MDD) and therefore constitutes non-conformity according to the MDD.*

*By way of precaution, Ulrich Alber GmbH rejects any liability regarding warranty services or possibly resulting property damages and personal injuries due to a combination of Alber mounting systems with third party brands.*

Pos. [Pos.]	Menge [Quantity]	Einheit [Unit]	Art.-Nr. [Art.-No.]	Lagerplatz/Alber [Stock/Alber]	Bezeichnung [Description]
05	1	St [Pcs]	1521267	PROD	Halterung links Meyra Mobiflex 24 Zoll
10	1	St [Pcs]	1521266	PROD	Halterung rechts Meyra Mobiflex 24 Zoll
15	2	St [Pcs]	1521268	PROD	Untere Aufnahme Meyra Mobiflex 24 Zoll
20	2	St [Pcs]	1463101	724/02/013-014	Klemmstück Meyra Motivo 1.250, gleitgeschliffen [Clamping piece Meyra-Ortopedia Motivo 1.250 colourless anodized]
25	2	St [Pcs]	1456406	721/02/006-007	Sicherungsstift (Quickpin) [Quickpin, quick release bolt]
30	2	St [Pcs]	1463160	719/03/007-009	Standardgabel, blau verzinkt [Standard fork blue galvanized]
35	4	St [Pcs]	1456190	790/02/010	Zylinderschraube M6 x 16 [Cylinder head screw DIN 912 - M 6 x 16 - 8.8]
40	8	St [Pcs]	1456192	790/02/012	Zylinderschraube DIN 912 - M 6 x 30 - 8.8 vz fleckbeschichtet [Cylinder head screw DIN 912 - M 6 x 30 - 8.8]
45	4	St [Pcs]	1463306	790/02/043	Senkschraube DIN 7991 - M8 x 45 - 8.8 vz Gewinde bis Kopf [Countersunk head screw DIN 7991 - M8 x 45 - 8.8]
50	12	St [Pcs]	1456223	1468/00/003	Sicherungsscheibe S - 6 - FSt [Securing disk S - 6 - FSt Schnorr]
55	6	St [Pcs]	1456205	790/01/004	Sechskantmutter [Hexagon nut DIN 985 - M8 - 8 vz]
60	6	St [Pcs]	1456184	790/02/003	Scheibe DIN 125 [Washer DIN 125]

Bitte bei Erhalt auf Vollständigkeit prüfen! [Please check completeness upon receipt!]

