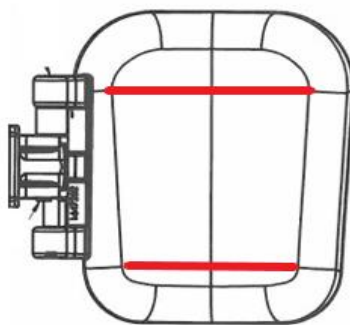


Vadstöd monterade på vinkelfasta benstöd 80° och 90°

Vid montering av vaddyna måste man först skruva bort låset, markerat i rött, för höjdjustering på benstödet för att sedan kunna skjuta på vadstödsfästet. Skruva sedan tillbaka låset. Tänk på att vaddynorna är hö eller vä. Rätt monterad ska den smala delen av vaddyna vara ned, se bild.



SB 34-39	
SP1651928	Vadstöd 145mm m fäste par 2019
SP1605192	Vadstöd 145mm m fäste vä 2019
SP1605013	Vadstöd 145mm m fäste hö 2019
SB 44	
SP1651929	Vadstöd 170mm m fäste par 2019
SP1605195	Vadstöd 170mm m fäste vä 2019
SP1605193	Vadstöd 170mm m fäste hö 2019
SB 49	
SP1651937	Vadstöd 195mm m fäste par 2019
SP1605199	Vadstöd 195mm m fäste vä 2019
SP1605198	Vadstöd 195mm m fäste hö 2019

Ingående delar för respektive artikelnummer.

