



INVACARE INFORMERAR
APRIL 2026



Yes, you can.®

Innehåll

Invacare Informerar april 2026

Så når du oss på Invacare	s 2
Ny spännande vår	s 4
Incidentrapportering	s 5
Personal hos Invacare	s 6
Manuella rullstolar	s 8
Elrullstolar & Drivaggregat	s 10
Sängar (artikellista s 23)	s 13
Hygien- & gånghjälpmedel	s 14
Boka besiktning / gör felanmälan	s 15
Invacare Ambassadörer	s 16
Utbildning enligt MDR	s 18
Social hållbarhet	s 19
Hitta din kontaktperson	s 20

Kundservice när du snabbt och enkelt

Manuella rullstolar:

kundservice.manuella@invacare.com 08-5223 70 27

Gång & Hygien:

kundservice.ganghygien@invacare.com 08-5223 70 28

Eldrivna rullstolar, Scootrar och Drivaggregat:

kundservice.el@invacare.com 08-5223 70 25

Sängar, Personlyftar & Madrasser:

kundservice.sangar@invacare.com 08-5223 70 26

Teknisk Service

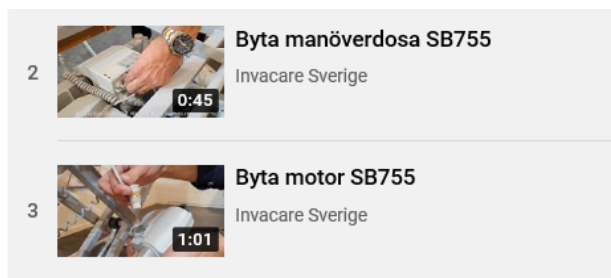
sinvacare@invacare.com 08-761 70 90

YouTube Invacare Sverige

Enkla instruktionsfilmer i vardagen

Vår YouTube-kanal är platsen där du som förskrivare eller anhörig till en användare/brukare av Invacares produkter finner information och instruktionsfilmer. Få guidning till att på ett enkelt sätt justera och anpassa utrustningen individuellt.

www.youtube.com/InvacareSverige



Sociala medier - håll er ajour!

klicka förbi direkt och Gilla vår sida!



Välkommen in!

www.facebook.com/InvacareSverige



Välkommen in!

www.instagram.com/invacare_sverige



Välkommen in!

linkedin.com/company/invacaresverige

Kostnadsfria utbildningar

*Digitala utbildningar eller utbildningar på plats
Håll dig uppdaterad via våra nyhetsbrev*

Ny spännande vår

Mot en starkare framtid tillsammans

Vi är nu på god väg mot att förverkliga konceptet DHCare – sammanslagningen mellan Invacare och Direct Healthcare Group. Det här är ett viktigt steg som stärker vår position på marknaden och ger oss möjlighet att erbjuda ett ännu bredare och mer komplett sortiment till er som kunder och partners.

Även om mycket arbete pågår bakom kulisserna är kontinuitet en ledstjärna i förändringen. De flesta av våra kollegor kommer att finnas kvar i organisationen, många i sina nuvarande roller, medan några tar sig an nya uppdrag. Skulle din kontaktperson förändras kommer du självklart att bli informerad. Vi ber om er förståelse under denna period – allt vi gör nu syftar till att skapa en starkare, mer samlad organisation som ännu bättre kan stötta er i vardagen.

Vi ser också fram emot att mötas. För er som har möjlighet att besöka Fokus Hjälpmedel i Skåne är det ett utmärkt tillfälle att träffa nya kollegor och uppleva hur vårt gemensamma erbjudande tar form inom DHCare. Samtidigt verkar vi i en omvärld som präglas av ökad osäkerhet. Vår ambition är att vara en stabil och pålitlig partner. Vi arbetar aktivt med att säkra leveranskedjor, stärka samarbetet med leverantörer och hantera utmaningar inom logistik och frakt. Här är dialogen med er avgörande – era prognoser och vår gemensamma planering är nyckeln till att möta behoven på bästa sätt.

Avslutningsvis vill jag rikta ett varmt tack för min tid som VD på Invacare. Det har varit två lärorika och inspirerande år tillsammans med er. Samtidigt är jag mycket glad att välkomna Eva-Lena Abel som kommersiell direktör för Invacare och DHG i Sverige. Tack för ert förtroende – och för ett fortsatt starkt samarbete framåt.

Vi ses på Fokus Hjälpmedel Skåne i maj, i monter N:05



Rapportera incidenter & tillbud

Guidning och utbildning av ärenden till LMV

Varför rapportera/anmäla?

Det är viktigt att förstå syftet med denna rapportering. Som tillverkare ska vi genomföra en grundlig utredning av en produkt när en incidentrapport kommer till oss. För att åstadkomma detta så är ett bra samarbete mellan tillverkaren och anmälaren A och O. Att incidenten rapporteras korrekt och grundligt underlättar det vidare arbetet väldigt mycket. Informationen använder vi som tillverkare, förutom att i en rapport om incidenten även för produktutveckling för att göra bättre och säkrare produkter för alla.

Några enkla riktlinjer:

1. Incidenten som rapporteras ska "bero på hjälpmedlets bristande funktion eller felanvändning".
2. När en anmälan skapas MÅSTE den fullföljas med obligatoriska uppgifter enligt underlag från LMV; fotografier, serienummer på produkten etc.
3. En inrapporterad produkt måste per omgående tas ur bruk och förvaras, helt utan rekond eller åverkan, för att eventuellt kunna returneras för utredning hos tillverkaren eller liknande.

För att enklast möjligt följa dessa punkter har vi på Invacare en digital mall för dig på vår hemsida <https://invarapportering.se/>

Har du ytterligare frågor angående Rapportering av Medicinteknisk händelser eller tillbud är du välkommen att läsa mer <https://www.invacare.se/sv/help-support/rutin-vid-handelse-och-tillbud>

Mail: tillbud@invacare.com

Förändringar hos Invacare

Kollegor som lämnat oss för nya utmaningar

Maths Fuxinger, drar vidare med cykeln in i pensionärlivet och vi önskar honom all lycka på vägen



Veronika Jansson, Marknadskoordinator lämnar över stafettpippen



Fredrika Östlund - Törnqvist, VD Invacare Sverige vidare mot nya utmaningar



Sittdynor Vicair

Nya uppdaterade modellen av **Vicair Active O2** lanserad



Utgående modell



Ny, uppdaterad modell

Förändringen/uppdateringen är avsedd att ge en ökad funktionaliteten.

I denna nya uppdaterade modell är de bakre luftsektionerna sammanslagna till en hel enhet i 4 sektioner, identiska med modellen Vicair Vector O2 bakre enhet.

Luftcellerna som i dagsläget är inneslutna i små påsar kommer att vara fritt rörliga då påsarna tas bort.

- Detta förbättrar nedsjunkning och omslutning av bäckenet i dynan vilket ger en ännu bättre tryckavlastning jämfört med nuvarande modell
- Dessutom blir det mycket lättare att göra Anpassningar då brukaren sitter på dynan.
- Vicair Active O2 finns i två höjder 6/9cm och båda höjderna har standardstorlek av luftceller jämfört med tidigare då 6 cm hade små luftceller
- Hela dynan med cellerna i går att tvätta i maskin 60 grader efter man enkelt avlägsnat skummet i den främre delen vilket gör det enkelt att rekonditionera.
- Ännu en förändring är att de två mittersta sektionerna i luftinlägget kommer att ha samma storlek oavsett bredd på dynan. Vid dynor bredare än 45 cm så är det de yttre sektionerna som blir bredare.

Nytt artikelnummer från OCT6/CC/xxxx OCT9/CC/xxxx till OAC6/CC/xxxx OAC9/CC/xxxx



Stina Dalhbeck

Produktchef dynor och madrasser

sdahlbec@invacare.com, 070-374 07 50

Manuella rullstolar

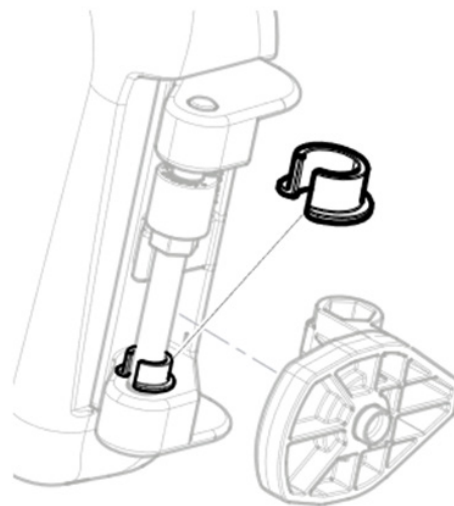
Distansringens möjligheter på vinkelställbara benstödet

Nu är det slut med hemligheterna!

En liten okänd detalj på våra vinkelställbara benstöd sedan 2021 är att det alltid följer med en liten distansring som sitter på benstöden, se bild till höger.

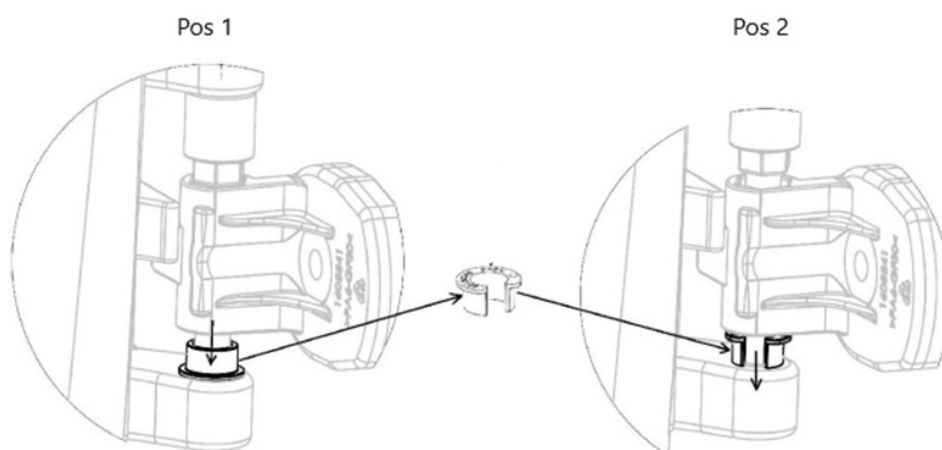
Vid leverans så är distansringen i position 1 och det innebär att man kan lyfta vaddynan uppåt och fälla vaddynan bakåt under sitsen. Det kan man göra för att underlätta vid t.ex. stående förflyttning. För att komma tillbaka till ursprungsläget så gör man samma rörelse men i omvänd ordning.

Om man inte vill att vaddynan ska kunna fällas bakåt medvetet eller omedvetet så kan man med ett enkelt handgrepp ta bort den funktionen. Genom att trycka lös distansringen, vända på den och sätta tillbaka den på samma ställe, pos2 i bilden, så går det inte längre att fälla vaddynan bakåt.



Denna manöver förändrar inte några andra funktioner på vaddynan eller benstödet i stort.

Distansringen som är grå till färgen kan vara svår att upptäcka vid leverans eftersom den döljs av vaddynans fäste, se pos 1. Genom att bara föra dynan uppåt och peta ner själva distansringen så blir den tydlig.



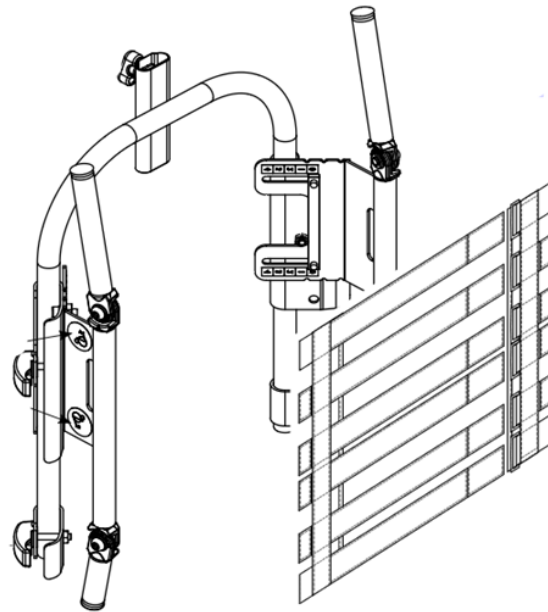
Distansringarna finns att köpa separat

Art.nr	Benämning
SP1671467	Distans f låsning av vadstöd par

Manuella rullstolar - NYHET

Flex3+, den nya varianten av Flex-rygg till våra komfortrullstolar

Flex3 har kommit i en ny variant med mera möjligheter till inställningar. Den heter Flex3+ och kan beställas på ny rullstol men är även busenkel att komplettera på redan befintlig Azalea eller Dahlia. Kontakta er lokala representant om ni vill se och prova den nya **Flex3+** ryggen



<u>Art.nr</u>	<u>Benämning</u>
SP1683490	Ryggram Flex3+ ställbar inkl kardborre sb 39
SP1683491	Ryggram Flex3+ ställbar inkl kardborre sb 44
SP1683492	Ryggram Flex3+ ställbar inkl kardborre sb 49

Joakim Sköldfelt
 Produktchef Manuella rullstolar
 jskoldfe@invacare.com, 070-598 84 05

Eldrivna rullstolar

Nytt Bluetooth-chip i LiNX manöverboxar

Dynamic Controls byter ut Bluetooth-chippet i manöverboxar med Bluetooth-funktion. Denna förändring innebär att nya manöverboxar som levereras framöver kommer att ha det uppdaterade chippet.

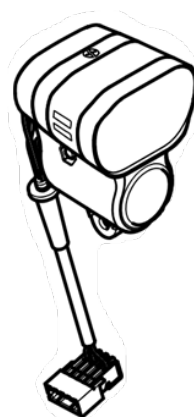
Dynamic Controls, tillverkare och utvecklare av elektroniken till våra elrullstolar, har uppdaterat LiNX-systemet till Market Release 7.2.

Vi håller på att uppdatera alla stolsprogram och konfigurationer, vilket innebär att uppdateringen kommer att bli tillgänglig på produkter från april/maj 2026.



Frambelysning på Axendo 60 utgår

På grund av låg efterfrågan på Axendo 60 frambelysning har ett beslut fattats att ta bort denna valmöjlighet från orderguider. Reservdelar kommer dock fortfarande att finnas tillgängligt till produkter som redan finns ute med detta tillbehör monterat.



Axendo 60 LED-belysning inkl blinkers

Alber drivaggregat

Nytt tillbehör till ViaGo

För några veckor sedan introducerade vi ett nytt tillbehör till Via GO. Det består av ett Pro Grip för kontrollenheten. Det förbättrar komfort och körergonomi, särskilt under längre användningstillfällen. Den är särskilt hjälpsam för personer med begränsad hand- eller fingerstyrka.

Det går att beställa tillbehöret i efterhand och montera på en befintlig Via GO.

Art.nr	Benämning
1596054	Pro Grip t Kontrollenhet

Välj monterat på drivaggregatet vid beställning

Art.nr	Benämning
1596101	Via GO V24 Pro Grip inkl batteri & laddare



e-fix E35 med 14" drivhjul

Nu finns 14" drivhjul till e-fix E35. Dessa hjul passar bra till exempelvis rullstolschassin som används i kombination med sittskal. De är designade för en brukarvikt på upp till 120 kg och har däck som är försedda med PU-inlägg som standard. Luftdäck finns som tillval.

Art.nr	Benämning
1595689	E-Fix E35 14" hjul PU-inlägg inkl 5,85 Ah batteri & laddare



Alber drivaggregat

Mer än fem år sedan *E-Motion M15* utgick ur sortiment

Den officiella reservdelsförsörjningen för e-motion M15 upphörde den 30 september 2025.

Den sista M15-enheten lämnade vår fabrik för sju år sedan, vilket ungefär motsvarar den typiska livslängden för ett sådant hjälpmedel.

Kvarvarande lager kan beställas fram till den 31 mars 2026. Eftersom inga ytterligare inköp kommer att göras av vår inköpsavdelningen kan dock enstaka reservdelar ta slut redan innan detta datum.

Efter den 31 mars 2026 kommer samtliga M15-specifika reservdelar att utgå och inte längre vara tillgängliga.

Baserat på nuvarande läge är batteripaket tyvärr inte längre tillgängliga. Detta gäller även utbytesenheter i vår utbytespool samt reservdelar för reparation av batteripaket.



e-fix MobilityPlus Package utgår ut sortimentet

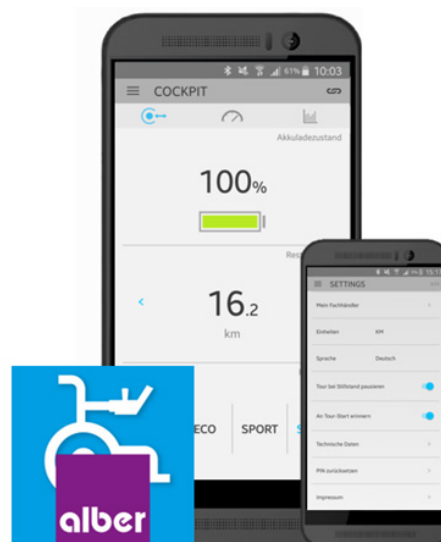
Vi vill informera om att appen till E-Fix E35/36 kommer att tas ur vårt sortiment. Beslutet har fattats på grund av låg efterfrågan.

Vi hoppas på Er förståelse, och finns som alltid tillgängliga för frågor eller alternativ. Vänligen kontakta vår kundservice om du behöver hjälp med andra lösningar eller produkter.

Appen kommer att tas bort från nedladdningsplattformar under de kommande månaderna.

Mikael Forsman

Produktchef eldrivna rullstolar, scooter,
påskjutsaggregat & oxygen
mforsman@invacare.com, 070 528 62 86



Sängar

Alla reservdelar till **Scanbeta** och **SB750** utgår, from 1/4 2026
 Se bifogad lista i slutet av Invacare Informerar

1553917-6040-S1	Bed end 60x40, beech, Scanbeta NG
1553917-6080-S1	Bed end 60x80, beech, Scanbeta NG
1553917-7040-S1	Bed end 70x40, beech, Scanbeta NG
1553917-7080-S1	Bed end 70x80, beech, Scanbeta NG
1553917-8040-S1	Bed end 80x40, beech, Scanbeta NG
1553917-8080-S1	Bed end 80x80, beech, Scanbeta NG
1553928-14040-S1	Kit, plug Ø25, grey
1553928-14080-S1	Kit, caps, w60
1553928-16040-S1	Kit, Plastic parts
1553928-16080-S1	Kit, Swivel joint
1553928-18040-S1	Kit, Cover, central brake
1553928-18080-S1	Kit, Bearing Spacer
1553945-14040-S1	Side rail 160x40, fixed, perspex beech
1553945-14080-S1	Side rail 160x80, fixed, perspex beech
1553945-16040-S1	Side rail 180x40, fixed, perspex beech
1553945-16080-S1	Side rail 180x80, fixed, perspex beech
1553945-18040-S1	Side rail 140x40, lowering sides, perspex beech
1553945-18080-S1	Side rail 160x40, lowering sides, perspex beech
1553978-14040-S1	Side rail 140x40, doors, perspex beech
1553978-14080-S1	Side rail 140x80, doors, perspex beech
1557827-16040-01	Side rail 160x40, doors, perspex beech
1557827-16080-01	Side rail 160x80, doors, perspex beech
1557827-18040-01	Side rail 180x40, doors, perspex beech
1557827-18080-01	Side rail 180x80, doors, perspex beech
1557829-14040-01	Side rail 140x40, doors foldable, perspex beech
1557829-16040-01	Side rail 160x40, doors foldable, perspex beech
1557829-18040-01	Side rail 180x40, doors foldable, perspex beech
1557829-18080-01	Side rail 180x80, doors foldable, perspex beech
1557831-14040-S1	Side rail 140x40, doors foldable, perspex beech
1557831-14080-S1	Side rail 140x80, doors foldable, perspex beech
1557831-16040-S1	Side rail 160x40, doors foldable, perspex beech
1557831-16080-S1	Side rail 160x80, doors foldable, perspex beech
1557831-18040-S1	Side rail 180x40, doors foldable, perspex beech
1557831-18080-S1	Side rail 180x80, doors foldable, perspex beech
1557833-14040-S1	Side rail 140x40, doors foldable, perspex beech
1557833-14080-S1	Side rail 140x80, doors foldable, perspex beech
1557833-16040-S1	Side rail 160x40, doors foldable, perspex beech
1557833-16080-S1	Side rail 160x80, doors foldable, perspex beech

Johan Bergkvist
 Produktchef Sängar & Personlyftar
 jbergkvi@invacare.com, 070-191 90 75

Hygienhjälpmedel

*Lansering av ett helt nytt sortiment **Aquatec Pure***

Upptäck vårt nya sortiment Pure – en perfekt kombination av stilren design, hög säkerhet och genomtänkt funktionalitet. Serien omfattar duschstolar, pallar och kommoder, utvecklade för att möta både brukarens behov och moderna krav på estetik i badrummet.

Med Pure får du produkter som inte bara är trygga och stabila i användning, utan också eleganta nog att smälta in i en modern miljö. Varje detalj är noggrant utformad med fokus på komfort, säkerhet och användarvänlighet.

Sortimentet tillverkas i Italien, där kvalitet och design går hand i hand – vilket säkerställer produkter med lång hållbarhet och en känsla av premium i varje komponent.

Lansering sker i maj, och i samband med detta fasas våra tidigare serier Pico och Sorrento ut.

Med Pure tar vi nästa steg – där funktion möter form, utan kompromisser.

Gånghjälpmedel

*Rollator **Dolomite Alpha Basic** har utgått ur sortimentet*

Vi vill informera om att rollatorn Dolomite Alpha Basic inte längre finns kvar i vårt sortiment och har utgått permanent. I dagsläget finns ingen direkt ersättningsprodukt.

Vid frågor eller behov av vägledning kring alternativa lösningar är du välkommen att kontakta oss.



Jeanette Riglert Jacobsson
 Produktchef Gång- & hygienhjälpmedel
jriglert@invacare.com, 070-538 33 80

Felanmälan / Besiktning

Fyll i vår digitala blankett så missar vi inte ditt ärende

Gör din felanmälan digitalt

För att vårt ärendesystem ska kunna logga och hantera ditt inkomna ärende behöver du registrera det i vårt digitala formulär.

Du får ett ärendenummer

Detta blir vårt gemensamma ärendenummer genom hela processen. Då vet vi vilken adress vi ska till, vilken kontaktperson som finns på plats och vilken Invacare-produkt det ärendet berör.

Ladda enkelt upp en bild

Om ditt ärende rör en felanmälan kan du enkelt skicka med en bild till oss för att ytterligare beskriva ditt ärende.

Vill du boka en besiktning

Även i detta ärende ber vi dig fylla i vår digitala blankett, åter igen för att vi ska få ett gemensamt ärendenummer i vår kontakt.

Vi ser fram emot att hjälpas åt framöver

Gå raka vägen in på länken nästa gång det dyker upp en felanmälan eller om du vill boka in en besiktning. <https://invarapportering.se/felanmalan/>



Invacare Ambassadörer Sverige

Invacare arbetar med sitt varumärke tillsammans med ambassadörer, både internationellt och nationellt, det har vi alltid gjort och 2025 har vi några nya namn i vår portfölj på Svenska marknaden. Följ dem gärna i sociala medier och på vår hemsida för att få inblick i deras vardag.



Invacare Ambassadör
Staffan Sirén, maskinförare,
parasportare och familjehems-
farsa berättar ur sin vardag.



Yes, you can.

*Staffan Sirén är en av våra senast anslutna ambassadörer,
honom kan du lära känna på årets Hjälpmedelsdag, 23/9.*



Invacare Ambassadör
Sebastian Forsén; nybliven
pappa, researrangör och
rehabinstruktör



Yes, you can.

*Sebastian Forsén som är nybliven pappa, rehabinstruktör och
inspirationstalare tillsammans med Invacare.*

Invacare Ambassadörer Sverige

Här kan du läsa mer om dem

www.invacare.se/sv/events-news/news

Invacare Ambassadör
Anders Olsson, ser ljusst på
framtiden och samarbetet
med Invacare



Anders Olsson fd elitidrottare som simmat 28 mil i Klarälven, förlamad från midjan och nedåt. Numer bla inspirationstalare tillsammans med Invacare.

Invacare Ambassadör
David Olsson, EM- & VM-
parabordtennisspelaren,
som siktar mot Paralympics



David Olsson vår unge Parabordtennisspelare som siktar mot Paralympics 2025 tillsammans med Invacare.

Utbildning, digital & kostnadsfri

MDR ställer krav på er kunskap.

Kunskap är en av våra produkter

I och med det nya regelverket som alla medicintekniska företag är anslutna till ingår det krav på produktutbildning från tillverkaren till mottagaren, i detta fallet dig som hanterar hjälpmedel i din yrkesroll.

Invacademy är Invacares utbildningsavdelning som erbjuder ett spännande och innehållsrikt utbud av utbildningar i hela Sverige. Utbildningarnas innehåll är varierande. De flesta finns både som digitalt och fysikt alternativ. Och vi hoppas att du kommer att hitta något som passar dig eller dina kollegor.

Kurserna innehåller både teori och praktik. Erfarenheten säger oss att inlärning sker bäst när man får använda sig av alla sina sinnen. Vi hoppas samtidigt att kurserna kan styrka dialogen mellan olika yrkeskategorier så att vi kan lära av varandra och bli ännu bättre!

Välkomna till Invacademy!

[Se hela vårt utbud och anmäl dig kostandsfritt idag](#)



Stina Dalhbeck
Utbildningschef/ Produktchef dynor och madrasser
sdahlbec@invacare.com, 070-374 07 50

Social hållbarhet

Rekonditionering, återanvändning och donationer

När vi tillverkar våra produkter har vi kvalitet och hållbarhet i vårt tänk. Produkter som kräver hög belastning, i form av många timmars användning varje dygn, flera brukare och därmed höga hygienkrav innebär stora krav i våra tillverkningsprocesser.

Dessa produkter har många års hållbarhet, fler år än vad vi i Sverige har som standard att nyttja. Vi har som alla vet höga krav både på komfort och arbetsmiljö som ligger högre än många andra länder i världen.

När så en produkt uppfyllt alla sina timmar hos brukare i Sverige, men ändå har många års livslängd kvar i länder där de annars skulle få ligga i undermålig sjukhusmiljö utan tanke på varken patientsäkerhet eller arbetsmiljö så kommer våra produkter till nytta ännu en tid.

Vi ser då till att, i samarbete med väl utvalda organisationer sända dessa produkter till behövande.



Hitta din kontaktperson

Sängar, Personlyftar och Madrasser



Vakant

Distriktsansvarig
Norrbotten,
Västerbotten,
Jämtland/
Härjedalen

Maths Fuxinger

Distriktsansvarig
Västra Götaland

mfuxinge@invacare.com
0708-32 07 75



Jonatan Utterfors

Distriktsansvarig
Halland, Blekinge,
Kronoberg, Skåne,
Jönköping

jutterfo@invacare.com
070-677 33 80



Anton Enlund

Distriktsansvarig
Stockholm,
Gotland, Kalmar,
Sörmland,
Östergötland

aenlund@invacare.com
0720-70 52 71



Per-Olof Fallemark

Distriktsansvarig
Värmland, Uppsala,
Västmanland,
Sörmland, Väster-
norrländ, Gävle-
borg, Dalarna

pfallema@invacare.com
070-204 67 60

Gång- & Hygienhjälpmedel



Vakant

Distriktsansvarig
Norrbotten,
Västerbotten,
Jämtland/
Härjedalen

Maria Larsson

Distriktsansvarig
Jönköping,
Blekinge, Kalmar,
Skåne,
Kronoberg,
Halland, Västra
Götaland

mlarsson@invacare.com
070-558 84 69



Mikael Fagerström

Distriktsansvarig
Värmland, Dalarna
Örebro län
Västmanland
Sörmland
Gävleborg
Uppsala

mfagerst@invacare.com
070-575 92 50



**Jeanette Riglert
Jacobsson**

Gotland
Stockholm
Östergötland

jriglert@invacare.com
070-538 33 80

Hitta din kontaktperson

Manuella rullstolar, Dynor, Sitt- och Ryggssystem



Vakant

Distriktsansvarig
Norrbotten,
Västerbotten,
Jämtland/
Härjedalen

Johanna Koch

Distriktsansvarig
Stockholm, Uppsala,
Gotland,
Östergötland

jkoch@invacare.com
070-224 58 82



Dan Emmertz

Distriktsansvarig
Skåne, Blekinge,
Halland, Kronoberg,
Kalmar

demmertz@invacare.com
070-190 21 63



Rasmus Wallgren

Distriktsansvarig
Västra Götaland,
Jönköping

rwallgre@invacare.com
070-340 32 53



Mikael Fagerström

Distriktsansvarig
Värmland, Dalarna
Örebro län
Västmanland
Sörmland
Gävleborg
Uppsala

mfagerst@invacare.com
070-575 92 50

Elrullstolar, Scootrar, Drivaggregat, Sitt- och Ryggssystem



Vakant

Distriktsansvarig
Norrbotten,
Västerbotten,
Jämtland/
Härjedalen

Peder Tägtström

Distriktsansvarig
Västra Götaland,
Jönköping, Kal-
mar, Blekinge,
Kronoberg, Halland,
Skåne, Gotland,
Östergötland

ptagtstr@invacare.com
070-313 70 33



Bertil Lundh

Distriktsansvarig
Stockholm,
Uppsala,
Västernorrland,
Värmland,
Dalarna

blundh@invacare.com
070-202 43 32

Hitta din kontaktperson

Oxygenprodukter



Vakant

Distriktsansvarig
Norrbotten,
Västerbotten,
Jämtland/
Härjedalen

Bertil Lundh

Distriktsansvarig
Stockholm,
Gotland, Värmland,
Uppsala, Västman-
land, Sörmland,
Örebro, Gävleborg,
Dalarna,
Västernorrland

blundh@invacare.com
070-202 43 32



Maria Larsson

Distriktsansvarig
Jönköping,
Blekinge,
Kalmar, Skåne,
Kronoberg,
Östergötland,
Halland, Västra
Götaland

mlarsson@invacare.com
070-558 84 69

1553917-6040-S1	Bed end 60x40, beech, Scanbeta NG
1553917-6080-S1	Bed end 60x80, beech, Scanbeta NG
1553917-7040-S1	Bed end 70x40, beech, Scanbeta NG
1553917-7080-S1	Bed end 70x80, beech, Scanbeta NG
1553917-8040-S1	Bed end 80x40, beech, Scanbeta NG
1553917-8080-S1	Bed end 80x80, beech, Scanbeta NG
1553928-14040-S1	Side rail 140x40, doors, beech
1553928-14080-S1	Side rail 140x80, doors, beech
1553928-16040-S1	Side rail 160x40, doors, beech
1553928-16080-S1	Side rail 160x80, doors, beech
1553928-18040-S1	Side rail 180x40, doors, beech
1553928-18080-S1	Side rail 180x80, doors, beech
1553945-14040-S1	Side rail 140x40, doors foldable, beech
1553945-14080-S1	Side rail 140x80, doors foldable, beech
1553945-16040-S1	Side rail 160x40, doors foldable, beech
1553945-16080-S1	Side rail 160x80, doors foldable, beech
1553945-18040-S1	Side rail 180x40, doors foldable, beech
1553945-18080-S1	Side rail 180x80, doors foldable, beech
1553978-14040-01	Side rail 140x40, fixed, beech
1553978-14080-01	Side rail 140x80, fixed, beech
1553978-16040-01	Side rail 160x40, fixed, beech
1553978-16080-01	Side rail 160x80, fixed, beech
1553978-18040-01	Side rail 180x40, fixed, beech
1553978-18080-01	Side rail 180x80, fixed, beech
1554522-14040-01	Side rail 140x40, lowering sides, beech
1554522-16040-01	Side rail 160x40, lowering sides, beech
1554522-18040-01	Side rail 180x40, lowering sides, beech
1554539	Screw kit, bed end and sides, ScanBeta
1554544	Locking device

1554703	Kit, plug Ø25, grey
1555061	Kit, caps, w60
1555065	Kit, Plastic parts
1555066	Kit, Swivel joint
1555067	Kit, Cover, central brake
1555068	Kit, Bearing Spacer
1557827-16040-01	Side rail 160x40, fixed, perspex beech
1557827-16080-01	Side rail 160x80, fixed, perspex beech
1557827-18040-01	Side rail 180x40, fixed, perspex beech
1557827-18080-01	Side rail 180x80, fixed, perspex beech
1557829-14040-01	Side rail 140x40, lowering sides, perspex beech
1557829-16040-01	Side rail 160x40, lowering sides, perspex beech
1557829-18040-01	Side rail 180x40, lowering sides, perspex beech
1557831-14040-S1	Side rail 140x40, doors, perspex beech
1557831-14080-S1	Side rail 140x80, doors, perspex beech
1557831-16040-S1	Side rail 160x40, doors, perspex beech
1557831-16080-S1	Side rail 160x80, doors, perspex beech
1557831-18040-S1	Side rail 180x40, doors, perspex beech
1557831-18080-S1	Side rail 180x80, doors, perspex beech
1557833-14040-S1	Side rail 140x40, doors foldable, perspex beech
1557833-14080-S1	Side rail 140x80, doors foldable, perspex beech
1557833-16040-S1	Side rail 160x40, doors foldable, perspex beech
1557833-16080-S1	Side rail 160x80, doors foldable, perspex beech
1557833-18040-S1	Side rail 180x40, doors foldable, perspex beech
1557833-18080-S1	Side rail 180x80, doors foldable, perspex beech
1558624-1013	U-bracket 4-pack, bed end, Scanbeta NG
SP1531285-6040-1	Upholstery kit 60x40, bed end, cotton
SP1531285-6040-2	Upholstery kit 60x40, bed end, hygiene blue
SP1531285-6080-1	Upholstery kit 60x80, bed end, cotton

SP1531285-6080-2	Upholstery kit 60x80, bed end, hygiene blue
SP1531285-7040-1	Upholstery kit 70x40, bed end, cotton
SP1531285-7040-2	Upholstery kit 70x40, bed end, hygiene blue
SP1531285-7080-1	Upholstery kit 70x80, bed end, cotton
SP1531285-7080-2	Upholstery kit 70x80, bed end, hygiene blue
SP1531285-8040-1	Upholstery kit 80x40, bed end, cotton
SP1531285-8040-2	Upholstery kit 80x40, bed end, hygiene blue
SP1531285-8080-1	Upholstery kit 80x80, bed end, cotton
SP1531285-8080-2	Upholstery kit 80x80, bed end, hygiene blue
SP1531402-14040-1	Upholstery kit, 140x40, lowering side, cotton
SP1531402-14040-2	Upholstery kit, 140x40, lowering side, hygiene blue
SP1531402-16040-1	Upholstery kit, 160x40, lowering side, cotton
SP1531402-16040-2	Upholstery kit, 160x40, lowering side, hygiene blue
SP1531402-18040-1	Upholstery kit, 180x40, lowering side, cotton
SP1531402-18040-2	Upholstery kit, 180x40, lowering side, hygiene blue
SP1531600-14040-1	Upholstery kit, 140x40, doors, cotton
SP1531600-14040-2	Upholstery kit, 140x40, doors, hygiene blue
SP1531600-14080-1	Upholstery kit, 140x80, doors, cotton
SP1531600-14080-2	Upholstery kit, 140x80, doors, hygiene blue
SP1531600-16040-1	Upholstery kit, 160x40, doors, cotton
SP1531600-16040-2	Upholstery kit, 160x40, doors, hygiene blue
SP1531600-16080-1	Upholstery kit, 160x80, doors, cotton
SP1531600-16080-2	Upholstery kit, 160x80, doors, hygiene blue
SP1531600-18040-1	Upholstery kit, 180x40, doors, cotton
SP1531600-18040-2	Upholstery kit, 180x40, doors, hygiene blue
SP1531600-18080-1	Upholstery kit, 180x80, doors, cotton
SP1531600-18080-2	Upholstery kit, 180x80, doors, hygiene blue
SP1531614-14040-1	Upholstery kit, 140x40, doors foldable, cotton
SP1531614-14040-2	Upholstery kit, 140x40, doors foldable, hygiene blue

SP1531614-14080-1	Upholstery kit, 140x80, doors foldable, cotton
SP1531614-14080-2	Upholstery kit, 140x80, doors foldable, hygiene blue
SP1531614-16040-1	Upholstery kit, 160x40, doors foldable, cotton
SP1531614-16040-2	Upholstery kit, 160x40, doors foldable, hygiene blue
SP1531614-16080-1	Upholstery kit, 160x80, doors foldable, cotton
SP1531614-16080-2	Upholstery kit, 160x80, doors foldable, hygiene blue
SP1531614-18040-1	Upholstery kit, 180x40, doors foldable, cotton
SP1531614-18040-2	Upholstery kit, 180x40, doors foldable, hygiene blue
SP1531614-18080-1	Upholstery kit, 180x80, doors foldable, cotton
SP1531614-18080-2	Upholstery kit, 180x80, doors foldable, hygiene blue
SP1531754-14040-1	Upholstery kit, 140x40, fixed, cotton
SP1531754-14040-2	Upholstery kit 140x40, fixed, hygiene blue
SP1531754-14080-1	Upholstery kit, 140x80, fixed, cotton
SP1531754-14080-2	Upholstery kit, 140x80, fixed, hygiene blue
SP1531754-16040-1	Upholstery kit, 160x40, fixed, cotton
SP1531754-16040-2	Upholstery kit, 160x40, fixed, hygiene blue
SP1531754-16080-1	Upholstery kit, 160x80, fixed, cotton
SP1531754-16080-2	Upholstery kit, 160x80, fixed, hygiene blue
SP1531754-18040-1	Upholstery kit, 180x40, fixed, cotton
SP1531754-18040-2	Upholstery kit, 180x40, fixed, hygiene blue
SP1531754-18080-1	Upholstery kit, 180x80, fixed, cotton
SP1531754-18080-2	Upholstery kit, 180x80, fixed, hygiene blue
SP1544531-S1	Plate, bed end 70x40, w brackets, ScanBetaNG
SP1548736-7035	Handcontrol HL81, height
SP1548738-7035	Handcontrol HL82, height/back
SP1548740-7035	Handcontrol HL84, height/back/thigh
SP1550221-3016	Rubber plug, red, pair, brake pedal
SP1550385	Safety lock kit
SP1552792	Locking pin cpl.

SP1554525-1013	Mattress support 70x160, ScanBeta NG
SP1554624	CENTRAL BRAKING SYSTEM, 100MM WHEELS
SP1554660	Actuator LA31, backrest
SP1554661	Actuator LA31, thigh
SP1554662	Rastofix cpl., Leg section
SP1555378	Actuator height adj./control box EU
SP1555379-1013	Mattress support 80x180, ScanBeta NG
SP1555406-S1	Plate, bed end 60x40, w brackets, ScanBetaNG
SP1555407-S1	Plate, bed end 80x40, w brackets, ScanBetaNG
SP1555427-S1	Plate, bed end 80x80, w brackets, ScanBetaNG
SP1555520-S1	Plate, bed end 70x80, w brackets, ScanBetaNG
SP1555537-S1	Plate, bed end 60x80, w brackets, ScanBetaNG
SP1555625-1013	Mattress support 60x140, ScanBeta NG
SP1558549	Locking pin cpl., long.
SP1558647	Locking device cpl., Bed Side
SP1564842	CENTRAL BRAKING SYSTEM, 125MM WHEELS
SP1568903	Actuator height adj./control box AUS/NZ
SP1570019-0101	Corner post, pair, downwards-slidable side rail
SP1586422	End cap 50x30, pair, bed end
SP1638641	Brake pedal kit, right
SP1638642	Brake pedal kit, left