

# Aquatec® Ocean / Ocean XL



da	Bad- og toiletstol	
	Brugsanvisning.....	3
no	Dusj- og toalettstol	
	Bruksanvisning.....	27
sv	Dusch- och hygienstol	
	Bruksanvisning.....	51
fi	Suihku- ja wc-pyörätuoli	
	Käyttöohje .....	75



This manual MUST be given to the user of the product.  
BEFORE using this product, read this manual and save for future reference.

**AQUATEC®**



**Yes, you can.®**

©2018 Invacare Corporation

Alle rettigheder forbeholdes. Hel eller delvis gengivelse, kopiering eller ændring er forbudt uden forudgående skriftlig tilladelse fra Invacare. Varemærker er markeret med ™ og ®. Alle varemærker ejes af eller er givet i licens til Invacare Corporation eller denne virksomheds filialer, medmindre andet fremgår.

Med enerett. Det er forbudt å republisere, kopiere eller endre hele eller deler av denne veiledningen uten at det på forhånd er innhentet skriftlig tillatelse fra Invacare. Varemerker er angitt med ™ og ®. Alle varemerker eies av eller lisensieres til Invacare Corporation eller tilhørende datterselskaper med mindre annet er angitt.

Alla rättigheter förbehålls. Innehållet får inte ges ut på nytt, mångfaldigas eller förändras i sin helhet eller delar därav utan föregående skriftligt tillstånd från Invacare. Varumärken betecknas med ™ och ®. Samtliga varumärken tillhör eller är licensierade till Invacare Corporation eller dess dotterbolag om ingenting annat anges.

Kaikki oikeudet pidätetään. Koko materiaalin tai sen osan uudelleenjulkaisu, jäljentäminen tai muuttaminen on kiellettyä ilman Invacaren etukäteen antamaa kirjallista lupaa. Tavaramerkit ilmaistaan symboleilla ™ ja ®. Kaikki tavaramerkit ovat Invacare Corporationin tai sen tytäryhtiöiden omistamia tai lisensoimia, ellei toisin ole ilmoitettu.

---

# Indholdsfortegnelse

---

Denne vejledning skal overdrages til slutbrugeren. Før du benytter dette produkt, skal du læse denne vejledning, og du bør opbevare den til senere brug.

<b>1 Generelt</b>	<b>4</b>
1.1 Generelle oplysninger	4
1.2 Symboler i denne brugsanvisning	4
1.3 Garanti	4
1.4 Overensstemmelse	4
1.5 Tiltænkt anvendelse	5
1.6 Servicelevetid	5
<b>2 Sikkerhed</b>	<b>6</b>
2.1 Sikkerhedsoplysninger	6
2.2 Mærkater og symboler på produktet	6
<b>3 Komponenter</b>	<b>8</b>
3.1 Oversigt	8
<b>4 Udpakning</b>	<b>10</b>
4.1 Sikkerhedsoplysninger	10
4.2 Montering af bad- og toiletstol	10
4.3 Tilbehør (valgfrt)	15
<b>5 Brug</b>	<b>16</b>
5.1 Sikkerhedsoplysninger	16
5.2 Brug af bad- og toiletstolen	17
<b>6 Transport</b>	<b>19</b>
6.1 Sikkerhedsoplysninger	19
<b>7 Vedligeholdelse</b>	<b>20</b>
7.1 Vedligeholdelse og eftersyn	20
7.2 Rengøring og desinfektion	20
7.3 Udsiftning af hjulene	21
<b>8 Efter brug</b>	<b>22</b>
8.1 Opbevaring	22

8.2 Genbrug	22
8.3 Bortskaffelse	22
<b>9 Fejlfinding</b>	<b>23</b>
9.1 Fejlfinding og afhjælpning af fejl	23
<b>10 Tekniske Data</b>	<b>24</b>
10.1 Mål og vægt	24
10.2 Materialer	24
10.3 Miljøparametre	25

# 1 Generelt

## 1.1 Generelle oplysninger

Denne brugsanvisning indeholder vigtige anvisninger om brug af produktet. For at vi kan garantere sikkerheden ved brug af produktet, skal brugsanvisningen læses omhyggeligt, og sikkerhedsoplysningerne skal følges.

Hvis du har nedsat syn, kan du få vist brugsanvisningen som PDF-fil på internettet og forstørre den på skærmen efter behov. Hvis du ikke kan forstørre teksten og billederne tilstrækkeligt, kan du kontakte Invacare®-distributøren for dit land. Se bagsiden på denne manual for adresser. Vi kan om nødvendigt sende dig en PDF-fil af brugsanvisningen i høj opløsning.

## 1.2 Symboler i denne brugsanvisning

I denne brugsanvisning er advarsler markeret med symboler. Titlen ud for advarselssymbolet angiver fareniveauet.



### ADVARSEL

Angiver en farlig situation, som kan medføre dødsfald eller alvorlig kvæstelse, hvis den ikke forhindres.



### FORSIGTIG

Angiver en farlig situation, som kan medføre mindre kvæstelser, hvis den ikke forhindres.



### VIGTIGT

Angiver en farlig situation, som kan medføre skader, hvis den ikke forhindres.



Nyttige tip, anbefalinger og oplysninger, der sikrer en effektiv og nem betjening.



Dette produkt overholder direktivet 93/42/EØF vedrørende medicinske produkter. Lanceringsdatoen for dette produkt fremgår af CE-overensstemmelseserklæringen.



Producent

## 1.3 Garanti

Vi yder en producentgaranti på produktet i overensstemmelse med vores almindelige forretningsbetingelser og vilkår i de respektive lande. Der kan kun rejses garantikrav igennem den forhandler, som produktet er købt hos.

## 1.4 Overensstemmelse

Kvalitet er af største vigtighed for vores virksomhed. Alle processer er baseret på ISO 13485-standarden.

Dette produkt er CE-mærket i overensstemmelse med direktivet om medicinsk udstyr 93/42/EØF klasse 1.

Invacare arbejder løbende på at sikre, at virksomhedens lokale og globale påvirkning af miljøet reduceres til et minimum.

- Vi anvender udelukkende materialer og komponenter, der overholder REACH-direktivet.

Kontakt Invacare i dit land for at få yderligere oplysninger (se adresser i slutningen af dette dokument).

## 1.5 Tiltænkt anvendelse

Bad- og toiletstol er udelukkende designet som et hjælpemiddel til at tage brusebad eller karbad, til at gå på toiletet, til brug under personlig hygiejne (f.eks. foran vasken) eller til at transportere patienter indendørs. Den er beregnet til brug af en voksen patient med eller uden hjælp fra en plejer, hvor patienten har:

- Vanskeligt ved at stå eller ved at holde balancen
- Svage ben eller benhandicap
- En sygdom, der påvirker balancen

Produktet er beregnet til brug i institutioner og private boliger. Enhver anden brug er forbudt.



### **ADVARSEL!**

#### **Risiko for personskade**

- Brug aldrig produktet som hjælpemiddel til at komme ned i eller op af et badekar, til at klatre op eller ned, som støtte eller til lignende formål.
- Brug ikke produktet udendørs.

Som bad- og toiletstol kan produktet bruges over et standardtoilet eller uafhængigt sammen med bækkenet (ekstraudstyr).

Bad- og toiletstolen må kun bruges som badestol i en swimmingpool hvis poolen ikke indeholder saltvand, og patienten er under konstant opsyn.

Brugstemperatur: 10-65 °C

## 1.6 Servicelevetid

Vi skønner, at disse produkter har en forventet levetid på fem år, når de anvendes i streng overensstemmelse med den tiltænkte brug som fastlagt i dette dokument, og når alle krav til vedligeholdelse og service overholdes. Den skønnede forventede levetid kan overstiges, hvis produktet benyttes med omhu og vedligeholdes korrekt, og under forudsætning af at der ikke er tekniske eller videnskabelige fremskridt, der medfører tekniske begrænsninger. Den forventede levetid kan også reduceres betydeligt ved ekstrem eller ukorrekt brug. Angivelsen af en forventet levetid udgør ikke en yderligere garanti.

## 2 Sikkerhed

### 2.1 Sikkerhedsoplysninger



#### ADVARSEL!

- UNDLAD at bruge dette produkt eller nogen former for ekstraudstyr uden først at have læst og forstået denne vejledning og andet instruktionsmateriale som f.eks. brugsanvisninger, servicemanualer eller instruktionsblade, der leveres sammen med dette produkt eller ekstraudstyret. Invacares produktmanualer fås på internettet eller hos din lokale forhandler (adresser findes på bagsiden af denne manual).
- Hvis du ikke kan forstå advarslerne, forsigtighedsanvisningerne eller instruktionerne, skal du kontakte en sundhedsprofessionel, forhandleren eller teknisk personale, før dette udstyr tages i brug – i modsat fald kan der opstå person- eller produktskade.



#### ADVARSEL!

#### Risiko for personskade

- Stå ikke på produktet.
- Må ikke bruges som hjælpemiddel til klatring.
- Undlad at bruge udendørs.



#### ADVARSEL!

#### Risiko for personskade

- Produktet må ikke anvendes, hvis det er defekt.
- I tilfælde af fejl skal du omgående kontakte din forhandler.
- Foretag ikke uautoriserede ændringer af produktet.
- Brug kun tilbehør, der er beregnet til dette produkt.



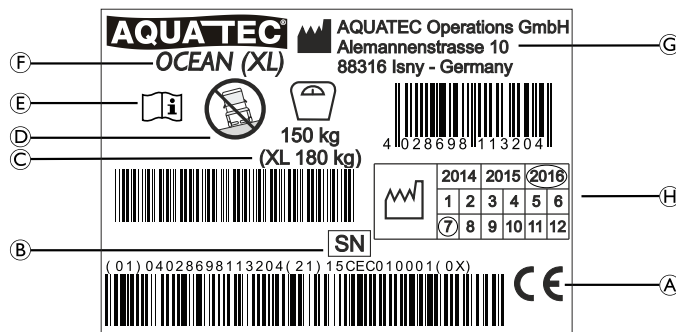
#### VIGTIGT!

Oplysningerne i dette dokument kan ændres uden forudgående varsel.

### 2.2 Mærkater og symboler på produktet

#### Produktmærkat

Produktmærkaten indeholder vigtige tekniske oplysninger:



Ⓐ	Overensstemmelsesmærke
Ⓑ	Serienummer
Ⓒ	Maks. brugervægt
Ⓓ	Bemærk (brug kun på jævne overflader)
Ⓔ	Læs brugsanvisning
Ⓕ	Produktbetegnelse
Ⓖ	Producentadresse
Ⓗ	Fremstillingsdato

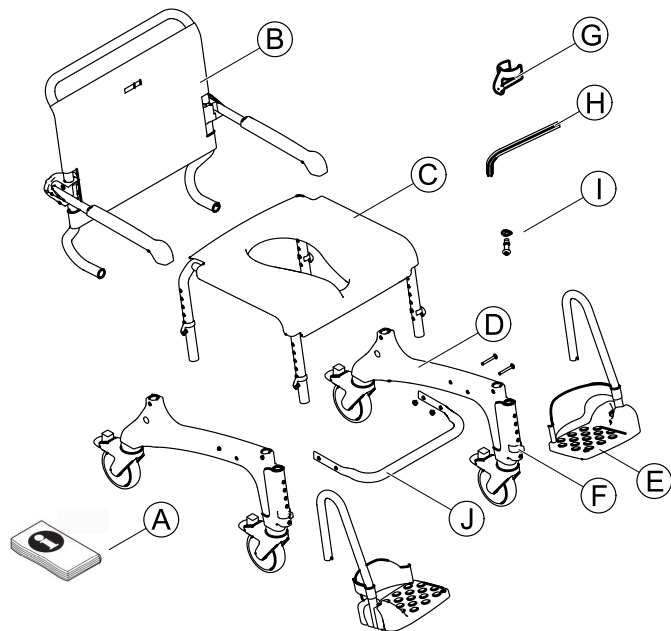


Produktmærkaten er fastgjort på indersiden af højre sidesektion.

## 3 Komponenter

### 3.1 Oversigt

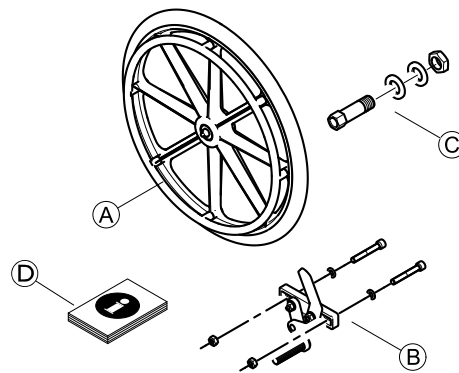
Følgende komponenter medfølger ved levering:



(A)	Brugsanvisning
(B)	Ryglæn med ryglænspolstring og armlæn
(C)	Sæderamme med sædeplade

(D)	Sidedele med hjul (2 stk.)
(E)	Fodstøtter med hælstrap (2 stk.)
(F)	Clips (2 stk.) til fodstøtter (isat)
(G)	Clips (4 stk.) til sæderamme
(H)	Unbrakonøgle AF 4
(I)	Skruer (4 stk.) og spændeskiver (4 stk.)
(J)	Bundens stabiliseringsbøjle med skruer (4 stk.) og møtrikker (4 stk.) - kun Ocean XL

Følgende dele medfølger ved levering af de selvdrevne hjul med parkeringsbremse:



(A)	Selvdrevne hjul (2 stk.)
(B)	Parkeringsbremser (2 stk.)
(C)	Nav med aksler (2 stk.)





Bemærk at målene ændre sig når de selvdrevne hjul monteres. Se kapitlet Tekniske data for flere detaljer.

## 4 Udpakning

### 4.1 Sikkerhedsoplysninger



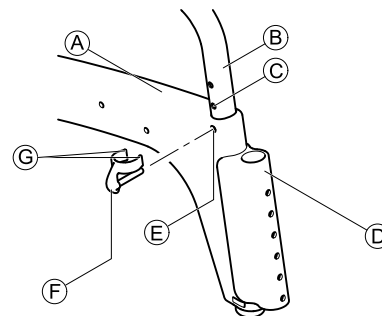
#### ADVARSEL!

- Kontroller delene for transportskader før ibrugtagning, og kontakt om nødvendigt din forhandler.
- Kontrollér under monteringen, at delene placeres korrekt i forhold til hinanden.
- Der bruges selvlåsende skruer, møtrikker eller låsende gevindlim til flere sammenføjninger. Hvis disse løsnes, skal de erstattes af nye selvlåsende skruer, møtrikker eller ny låsende gevindlim.

### 4.2 Montering af bad- og toiletstol

Dette afsnit beskriver monteringen. Adskillelse foretages i omvendt rækkefølge.

#### Montering af sæderammerøret til højdeindstilling



1. Tag den medfølgende clips **F** ud af posen.
2. Placer sæderammen på siden.



#### VIGTIGT

- Skub sidedelen jævnt på rammen uden at dreje den.
- Fastgør sidedelen i samme højde foran og bagtil.

3. Skub sidedelen **A** med glideskinne til fodstøtten **D** fremad på sæderammen ramme **B**.
4. Sæt clipbeslagene **E** på for- og bagsiden af sidedelen på linje med et hul i sæderammen **C**.
5. Indsæt clips **F** udvendigt fra ind i sidedelen, indtil begge ender **G** omgiver sæderammerøret **B**.



#### VIGTIGT

- Sørg for, at begge støtteben er indstillet til den samme højde.

6. Drej sæderammen og gentag dette på den anden sidedel.
7. Placér sæderammen med de påmonterede sidedele på hjulene.

### Indstilling af sædehøjden

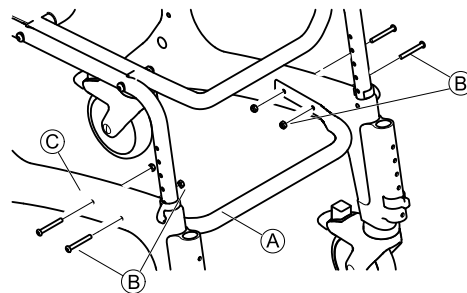


#### ADVARSEL!

- Sædehøjden skal indstilles, så det passer til brugeren. Som en hovedregel er sædehøjden korrekt indstillet, når brugeren sidder på bad- og toiletstolen, og begge fødder rører jorden.
- Sædehøjden skal indstilles til den samme højde på begge sider.
- Juster ikke sædehøjden på bad- og toiletstolen, når nogen sidder på den.

1. Løft bad- og toiletstol let i sæderamme **B** på den ene side.
2. Fjern begge clips **F** på denne side.
3. Træk sæderammen ud af sidedelen **A** eller skub den ind i sidedelen for at justere sædehøjden.
4. Skub begge clips helt tilbage.
5. Gentag trin 1-4 på den anden side.

### Montering af bundens stabiliseringsbøjle (kun Ocean XL)



1. Monter bundens stabiliseringsbøjle **A** ved hjælp af de medfølgende skruer og møtrikker **B** mellem sidedelene **C**.

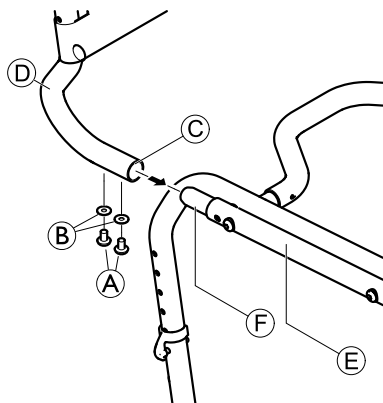
### Montering af ryglænet

1. Tryk alle fire fodpedaler ned for at låse svinghjulene.



#### VIGTIGT!

- Sørg for, at armlænene peger fremad, når de er klappet op.



2.

Indsæt ryglænet ④ bagfra på sæderammen ⑤ indtil manchetten ③ rører sæderammerøret ⑥.

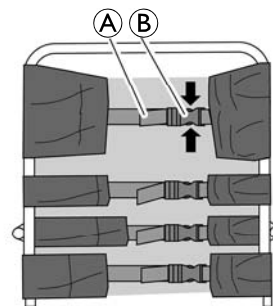
### ! VIGTIGT!

- Spænd skrue(r) med den medfølgende unbrakonøgle.
- Kontrollér regelmæssigt om skrue(r) stadig er stramme.

3. Placer en spændeskive ② på hver skrue ①, og fastgør ryglænet på hver side.
4. Spænd skrue(r) med et spændingsmoment på 5 Nm.

### Justering af ryglænsbolstringen

Ryglænets modstand kan indstilles efter ønske.



### ADVARSEL!

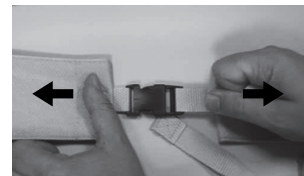
– Sørg for, at mindst to stropper altid er ført omkring ryglænsrammen (på ydersiden), og at deres stropspænder er lukket.

Stramning af remmene:

1. Stram stropperne ① på ryglænsbolstringen.

Løsning af remmene:

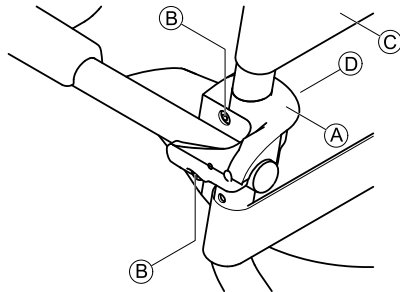
1. Åbn spænderne ② ved at klemme holderne sammen (pile).
2. Skub stropperne en smule tilbage igennem spændet.
3. Luk remspænderne.
4. Stram igen stropperne let.



**ADVARSEL!****Risiko for skade på grund af beskadigede ryglænsspænder!**

Kontrollér, at ryglænsspænderne er sikkert fastgjort, hver gang produktet vedligeholdes eller repareres.

- Kontrollér, at alle spændeclips er sikkert fastgjort ved at lukke spænderne og trække i begge ender.
- Udskift ryglænet/ryglænsspænderne, hvis et spænde åbner sig under den anvendte kraft.

**Justering af højden på armlænene****VIGTIGT!**

- Indstil armlænenes højde, så den passer til brugeren.
- Ændr højden på armlænene ens i begge sider.
- Indstil højden på højre og venstre armlæn på præcis samme måde.

1. På ryglænspolstringen åbnes spændet på den strop, der føres frem indvendigt på ryglænsrammen.
2. På ryglænspolstringen åbnes spændet fra stroppen ©, der løber over armlænet.
3. Før denne strop frem på indersiden af ryglænsrammen, og luk igen.



Møtrikkerne sidder løst på holdeklemmen og kan falde ud.

4. Løsn skruerne © på armlænsbeslaget © med den medfølgende unbrakonøgle.
5. Afmonter holdeklemmen © med møtrikkerne fra indersiden af ryglænsrammen.
6. Afmonter ryglænsbeslaget © sammen med armlænet, og flyt det opad.



Det mindre hul er beregnet til at låse holdeklemmen.

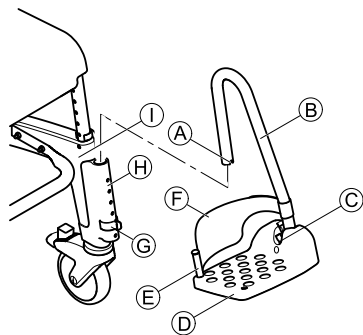
7. Sæt skruerne i armlænsbeslaget, og før dem igennem hullerne i ryglænsrammen.
8. Sæt om nødvendigt møtrikkerne i holdeklemmen igen.
9. Anbring holdeklemmen på ryglænsrammen, så skruerne på holdeklemmen står ud for det lille hul.

10. Placer skruerne i møtrikkerne, og stram.
11. Før den stadigt åbne strop på ryglænspolstringen frem på ydersiden af ryglænsrammen, luk, og stram alle stropper.

### ! VIGTIGT!

- Armlænene sænkes på samme måde.
- Når armlænet indstilles i en lavere position, skal stroppen, der ligger under armlænet, åbnes og føres frem på indersiden af ryglænsrammen.

## Montering af fodstøtterne



1. Skub fodstøtten **B** med fodpladen **D** ind i styreskinnen **H** på forsiden af sidedelen **I**, indtil noten **A** låses med stiften på clipsen **G**. Fodstøtten kan ikke længere drejes til siden.



Monteringsproceduren er den samme for højre og venstre fodstøtter.

## Indstilling af højden på fodstøtterne

1. Træk fodstøtten **B** let opad.
2. Træk clipsen **C** ud, og sæt den i igen i den ønskede position. Træk om nødvendigt fodstøtten lidt ud.
3. Tryk fodstøtten ned, indtil noten **A** låser med stiften på clipsen.
4. Indstil den anden fodstøtte til samme højde som beskrevet.

## Indstilling af fodpladernes hældning

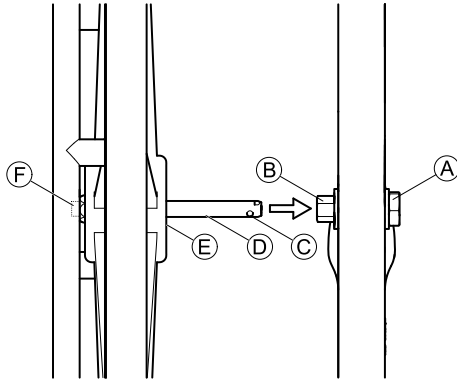


### VIGTIGT!

- Hældningen på fodpladernes kan indstilles trinløst.
- Sørg for, at højre og venstre fodplade indstilles på samme måde.

1. Løsn unbrakoskruen **C** på fodpladen ved hjælp af en unbrakonøgle størrelse 4.
2. Drej fodpladen **D** til den ønskede position.
3. Spænd unbrakoskruen igen.

## Afmontering og montering af de selvdrevne hjul (valgfri)



### VIGTIGT!

- Når de selvdrevne hjul er monteret skal drivhjulene være låst.
- Monteringsproceduren er den samme for højre og venstre selvdrevne hjul.
- Nav og parkeringsbremser til de selvdrevne hjul skal monteres af en fagmand. Montering beskrives i monteringsinstruktionerne "Montering af nav og bremser på Aquatec® Ocean 24" hjul".

1. Stil alle fire svinghjulene i kørestilling.
2. Lås alle svinghjulene.
3. Tryk akslen ④ på de selvdrivende hjul indad. (Drivringene peges udad.)
4. Tryk på knappen ⑥ på ydersiden af akslen. Dette frigør holdekluglerne ③ for enden af akslen.

5. Løft bad- og toiletstol let.
6. Indsæt akslen i navet ② og tryk det selvdrevne hjul fast på akslen til endestopet ⑤.
7. Frigør knappen ⑥.
8. Tryk holdekluglerne udad så de befinder sig bag møtrikken ①.

Udfør den samme procedure i modsat rækkefølge for at fjerne hjulene.

## 4.3 Tilbehør (valgfrit)



### ADVARSEL!

#### Risiko for personskade

- Samlingen af tilbehør (valgfrit) skal udføres i henhold til de tilhørende instruktioner.

## 5 Brug

### 5.1 Sikkerhedsoplysninger



#### **ADVARSEL!**

- Brug kun bad- og toiletstolen på en jævn overflade og indendørs.
- Bemærk specifikationerne på produktmærkaten. Bad- og toiletstolen må ikke overbelastes.
- Anbring aldrig en for stor vægt på bad- og toiletstolen.
- Inspicer altid produktet visuelt for at afsløre uønskede skader før hver brug.



#### **ADVARSEL!**

##### **Fare for udskridning og vækrulning**

- Kontroller før brug, at sædet er fastgjort sikkert til sæderammen.
- Alle svinghjulene skal låses med fodpedalerne før man sætter sig i bad- og toiletstolen eller rejser sig fra den, samt i parkeringsposition.
- Slå parkeringsbremsen til når de selvdrevne hjul er monteret (valgfri).



#### **ADVARSEL!**

##### **Risiko for at tippe**

- Fodstøtterne skal svinges til siden, eller fodpladerne klappes op, før man sætter sig i kørestolen eller rejser sig fra den.
- Forsvinghjulene skal drejes, så låsen peger fremad, før man sætter eller rejser sig.
- Stå aldrig på fodstøtterne.
- Man må ikke læne sig for langt frem.



#### **ADVARSEL!**

##### **Risiko for at tippe fremad**

- Fronttipsikringer (artikelnr. 1535936) kan påsættes for at forhindre, at bad- og toiletstolen tipper forover.



#### **ADVARSEL!**

##### **Risiko for at tippe**

- Bad- og toiletstolen må kun flyttes med skubbebøjlen eller de selvkørende hjul (ekstraudstyr).



#### **FORSIGTIG!**

##### **Fare for hudforbrænding**

- Produktets komponenter kan blive varme, hvis de udsættes for eksterne varmekilder.
- Produktet må ikke udsættes for kraftigt sollys før brug.
  - Lad produktet køle af til stuetemperatur før brug.



**FORSIGTIG!****Risiko for klemning**

- Når der bruges selvdrevne hjul (valgfri) må fingre ikke føres ind mellem egerne eller de drejende selvdrevne hjul og sæderammen mens kørestolen er i bevægelse.

**VIGTIGT!****Risiko for beskadigelse af produktet**

- Fodstøtterne skal låses ved flytning af bad- og toiletstolen.

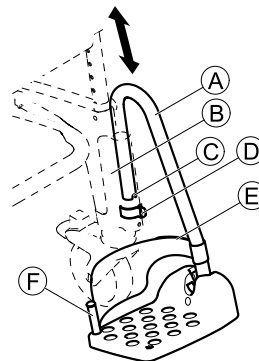
## 5.2 Brug af bad- og toiletstolen

### Drejning af armlænene

**FORSIGTIG!****Risiko for klemning af fingrene i sammenklapningsmekanismen**

- Stik ikke fingrene ind i ledforbindelsen, når armlænene klappes op eller ned.
- Stik ikke fingrene ind imellem armlæn og ryglæn, når armlænene klappes ned.
- Sørg for, at ingen dele kommer i klemme.

### Drejning af fodstøtterne



#### Adgangsstilling/afgangsstilling:

1. Træk fodstøtten **A** i styreskinnen **B** lidt opad, indtil noten **C** ikke længere låser med stiften på clipsen **C**.
2. Drej fodstøtten til siden.

#### Kørestilling:


**FORSIGTIG!****Fare for ulykke på grund af løs fodstøtte**

- Fodstøtterne skal låses i kørestilling.

1. Drej fodstøtten **A** indad.
2. Tryk fodstøtten nedad, indtil noten **C** låser med stiften på clipsen **D**.

## Afmontering/montering af hælstroppen

1. Åbn Velcro®-båndet ⑤ på hælstroppen.
2. Fjern skruen ⑥ fra undersiden af fodpladen.
3. Afmonter hælstroppen fra den fleksible plastikstift.

 Monter stroppen med samme procedure i modsat rækkefølge.



### **VIGTIGT!**

- Ved montering er det vigtigt, at hælstroppens Velcro®-bånd vender bagud.

## Afmontering/montering af sædepladen

### Afmontering:

1. Træk sædepladen opad i begge sider.

### Montering:



### **FORSIGTIG!**

#### **Risiko for at få fingrene i klemme**

- Stik ikke fingrene ind imellem sædepladen og sæderammen, når du trykker ned på sædepladen.

1. Anbring sædepladen på sæderammen, så udskæringen vender fremad.
2. Skub sædepladen så langt bagud, som den kan komme.
3. Pres sædepladen ned ved siderne og derefter foran og bagved med håndfladen, indtil sædepladen klikker på plads i sæderammen.

---

## 6 Transport

---

### 6.1 Sikkerhedsoplysninger



Med henblik på transport kan produktet skilles ad i de dele, som da det blev leveret, se kapitel 3.1 *Oversigt, side 8*.

1. Adskil produktet, se kapitel 4.2 *Montering af bad- og toiletstol, side 10* ved at følge monteringsvejledningen i omvendt rækkefølge.



#### **VIGTIGT!**

##### **Risiko for beskadigelse af produktet**

- Transportér produktet på et tørt sted.
- Udsæt ikke produktet for direkte sollys.
- Se forhold i forbindelse med opbevaring og transport i kapitel 10.3 *Miljøparametre, side 25*.



#### **VIGTIGT!**

- Der bruges selvlåsende skruer, møtrikker eller låsende gevindlim til flere sammenføjninger. Hvis disse løsnes, skal de erstattes af nye selvlåsende skruer, møtrikker eller ny låsende gevindlim.

## 7 Vedligeholdelse

### 7.1 Vedligeholdelse og eftersyn

Hvis den angivne rengørings- og sikkerhedsvejledning følges, er produktet vedligeholdelsesfrit.

- Efterse produktet og tilbehøret jævnligt for skader og for at sikre, at det er forsvarligt samlet.
- I tilfælde af skader og/eller reparationer skal du omgående kontakte din leverandør.

### 7.2 Rengøring og desinfektion

Produktet kan rengøres og desinficeres med almindeligt tilgængelige rengøringsmidler.

- ! **VIGTIGT!**  
Hygiejne er især vigtig inden for det sensible toiletområde.  
– Hold altid produktet rent, og vask det jævnligt.

1. Produktet desinficeres ved at aftørre alle generelt tilgængelige overflader med desinficerende middel (hvis det er muligt, bør produktet adskilles først).


- ! **VIGTIGT!**  
De anvendte rengørings- og desinfektionsmidler skal være effektive og kunne anvendes sammen, og de må ikke angribe de materialer, der rengøres. Læs mere om forurening i sundhedsmiljøer i retningslinjerne om infektionskontrol fra "The National Institute for Clinical Excellence" på [www.nice.org.uk/CG139](http://www.nice.org.uk/CG139) samt de lokale retningslinjer for infektionskontrol.  
– Rengør med håndkraft eller i en autoklave.  
– Rengør uden affedtningsmiddel.

#### Rengøring i hjemlige omgivelser

- ! **VIGTIGT!**  
Risiko for beskadigelse af produktet  
– Afmonter ikke holderne til tilbehørsdelene.

1. Fjern alle monterede tilbehørsdele.
2. Træk fodstøtterne ud af styreskinnerne.
3. Fjern sædepladen og polstringen fra ryglænet.
4. Fjern siderne.
5. Indsæt clips i sæderammen igen med det samme, så de ikke går tabt.
6. Vask de enkelte dele ved hjælp af en kuld eller børste og almindelige rengøringsmidler og desinfektionsmidler.
7. Skyl delene med varmt vand.
8. Tør delene med en klud.
9. Saml produktet igen – se kapitel 4, Klargøring.

## Rengøring i et klinisk miljø

 Udover rengøring som beskrevet ovenfor skal produktet rengøres, når patienten udskrives, når produktet ikke længere anvendes eller som minimum hver måned (alt efter hvad der optræder først) ved 85 °C i tre minutter i autoklaven.



### **FORSIGTIG!**

#### **Fare for hudforbrænding**

– Lad produktet køle af efter rengøring i autoklaven.

## Rengøring af ryglænspolstringen (ekstraudstyr)

1. Tag ryglænspolstringen af.
2. Vask polstringen i vaskemaskine ved maks. 60 °C med et mildt rengøringsmiddel.



### **VIGTIGT!**

#### **Risiko for beskadigelse**

– Vask ved højere temperaturer kan medføre krympning af tekstiler.  
– Betrækket må ikke tørretumbles.



### **VIGTIGT!**

For meget rengøring kan beskadige tekstiler.  
– Vi anbefaler, at ryglænspolstringen udskiftes hvert andet år af hygiejniske årsager.

## Rengøring af toiletskålen (valgfrit)

Toiletskålen kan rengøres i en autoklave ved brug af følgende temperaturer/tider:

- 90 °C i 1 minut
- 85 °C i 3 minutter
- 80 °C i 10 minutter.

## 7.3 Udskiftning af hjulene



### **ADVARSEL!**

**Fare for ulykke på grund af ukorrekt monterede hjul.**

– Hjulene skal udskiftes af en specialforhandler.

## 8 Efter brug

### 8.1 Opbevaring



#### **VIGTIGT!**

#### **Risiko for beskadigelse af produktet**

- Opbevar produktet på et tørt sted.
- Opbevar ikke produktet i nærheden af varmekilder.
- Udsæt ikke produktet for direkte sollys.
- Se forhold i forbindelse med opbevaring og transport i kapitel 10.3 *Miljøparametre, side 25*.

### 8.2 Genbrug

Produktet er egnet til gentagen brug. Hvor mange gange det kan bruges afhænger af, hvor ofte og på hvilken måde produktet anvendes. Rens og desinficer produktet grundigt, inden det tages i brug igen, (→ 7.2 *Rengøring og desinfektion, side 20*) og tjek sikkerhedsfunktionerne, og nulstil om nødvendigt.

### 8.3 Bortskaffelse

Bortskaffelse og genbrug af brugte apparater og emballage skal ske i overensstemmelse med gældende lovgivning.

Kontakt producenten for oplysninger om korrekt og fuldstændig bortskaffelse.

## 9 Fejlfinding

### 9.1 Fejlfinding og afhjælpning af fejl

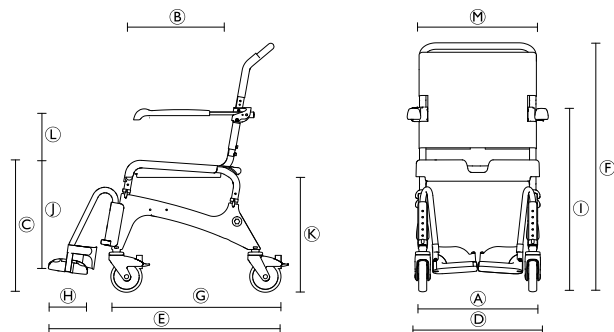


Nedenstående skema indeholder oplysninger om fejl og deres mulige årsag. Hvis du ikke kan afhjælpe fejlen med de angivne forslag, skal du kontakte en specialforhandler direkte.

Fejl	Mulig årsag	Afhjælpning
Vanskeligt at indstille sædehøjden	Snavs mellem sæderammen og sidesektionen	Skil produktet i de dele, som da det blev leveret, og rengør grundigt
Svinghjulene er svære eller umulige at dreje	Snavs mellem gafflen og fælgen	Rens svinghjulene grundigt
Vanskeligt at skubbe fodstøtterne til siden	Aflejringer i styreskinnerne	Afmonter fodstøtterne, og rens dem grundigt
Parkeringsbremsen på de selvdrevne hjul (valgfri) låses ikke	Parkeringsbremsen er forkert indstillet	Justeringen af parkeringsbremsen skal foretages af en fagmand.

## 10 Tekniske Data

### 10.1 Mål og vægt



(A)	Sædebredde	480 mm
(B)	Sædedybde	450 mm
(C)	Sædehøjde	475-600 mm
(D)	Bredde i alt (Ocean)	560 mm
	Bredde i alt (Ocean XL)	640 mm
	Bredde i alt med selvdrevne hjul	675 mm
(E)	Dybde i alt	900 mm
	Dybde i alt med selvdrevne hjul	1060 mm
(F)	Højde i alt	964-1094 mm
(G)	Dybde uden fodstøtter	700 mm
(H)	Fodpladedybde	160 mm
(I)	Højde til armlænene	680-850 mm

(J)	Højde fra fodstøtte til sæde	255-495 mm
(K)	Minimal afstand mellem gulvet og beslaget til toiletstolsskålen	ca. 408 mm
	Minimal bredde mellem sidedelene	ca. 381 mm
	Produktvægt	ca. 15 kg
	Produktvægt med selvdrevne hjul	ca. 19,5 kg
	Maksimal brugervægt (Ocean)	150 kg
	Maksimal brugervægt (Ocean XL)	180 kg

### 10.2 Materialer

Ramme	Rustfrit stål, pulverlakeret
Sædeplade	Polypropylen
Ryglænspolstring	Nylon, PVC-belægning
Fodstøtter /sidedele	Polypropylen, glasfiberforstærket
Armlæns pude	Polypropylen
Svinghjul	Plastik og rustfrit stål
Køreoverflade for 24" hjul	PUR

Alle produktkomponenter er korrosionsbestandige og indeholder ikke naturgummilætex.



### 10.3 Miljøparametre

<b>Driftsforhold</b>	
Omgivende temperatur	10-65 °C
Relativ luftfugtighed	15 %-93 %, ikke-kondenserende
Atmosfærisk tryk	795-1060 hPa
<b>Forhold i forbindelse med opbevaring og transport</b>	
Omgivende temperatur	0-40 °C
Relativ luftfugtighed	30 %-75 %, uden kondens
Atmosfærisk tryk	795-1060 hPa



---

## Innholdsfortegnelse

---

Denne veiledningen skal overleveres til sluttbrukeren. Les denne veiledningen FØR du bruker produktet, og behold den for fremtidig referanse.

<b>1</b>	<b>Generell informasjon</b>	<b>28</b>
1.1	Generell informasjon	28
1.2	Symboler i denne bruksanvisningen	28
1.3	Garanti	28
1.4	Samsvar	28
1.5	Bruksområde	29
1.6	Levetid	29
<b>2</b>	<b>Sikkerhet</b>	<b>30</b>
2.1	Sikkerhetsinformasjon	30
2.2	Merking og symboler på produktet	30
<b>3</b>	<b>Komponenter</b>	<b>32</b>
3.1	Oversikt	32
<b>4</b>	<b>Montering</b>	<b>34</b>
4.1	Sikkerhetsinformasjon	34
4.2	Montere dusj- og toalettstolen	34
4.3	Tilbehør (valgfritt)	39
<b>5</b>	<b>Bruk</b>	<b>40</b>
5.1	Sikkerhetsinformasjon	40
5.2	Bruke dusj- og toalettstolen	41
<b>6</b>	<b>Transport</b>	<b>43</b>
6.1	Sikkerhetsinformasjon	43
<b>7</b>	<b>Vedlikehold</b>	<b>44</b>
7.1	Vedlikehold og kontroll	44
7.2	Rengjøring og desinfisering	44
7.3	Skifte styrehjul	45
<b>8</b>	<b>Etter bruk</b>	<b>46</b>
8.1	Oppbevaring	46

8.2	Gjenbruk	46
8.3	Avfallshåndtering	46
<b>9</b>	<b>Feilsøking</b>	<b>47</b>
9.1	Avdekke og reparere feil	47
<b>10</b>	<b>Tekniske Data</b>	<b>48</b>
10.1	Mål og vekt	48
10.2	Materialer	48
10.3	Miljøparametere	49

# 1 Generell informasjon

## 1.1 Generell informasjon

Bruksanvisningen inneholder viktig informasjon om bruk av produktet. Les bruksanvisningen nøye – spesielt sikkerhetsinstruksjonene – slik at produktet brukes på en sikker måte.

Hvis du har dårlig syn, kan du se bruksanvisningen som PDF på internett og forstørre den etter behov. Kontakt Invacare®-distributøren landet ditt hvis du ikke får forstørret teksten og grafikken tilstrekkelig. Adresser finner du på baksiden av bruksanvisningen. Vi vil gi deg en PDF-versjon med ekstra høy oppløsning av bruksanvisningen hvis det trengs.

## 1.2 Symboler i denne bruksanvisningen

Advarslene i denne bruksanvisningen er angitt med symboler. Tittelen ved siden av advarselsymbolene angir alvorlighetsgraden.



### ADVARSEL

Angir en potensielt farlig situasjon som, hvis man ikke unngår den, kan føre til død eller alvorlig personskade.



### FORSIKTIG

Angir en farlig situasjon som, hvis man ikke unngår den, kan føre til lettere personskade.



### VIKTIG

Angir en farlig situasjon som, hvis man ikke unngår den, kan føre til skade.



Nyttige tips, anbefalinger og opplysninger for effektiv og problemfri bruk.



Dette produktet er i samsvar med EU-direktivet 93/42/EØF om medisinsk utstyr. Lanseringsdatoen for dette produktet er oppgitt i CE-samsvarserklæringen.



Produsent

## 1.3 Garanti

Vi tilbyr en produsentgaranti for produktet i samsvar med våre generelle forretningsvilkår i det aktuelle landet. Garantikrav kan bare rettes gjennom den aktuelle leverandøren av produktet.

## 1.4 Samsvar

Kvalitet er det viktigste for vårt selskap; alle prosesser er basert på ISO 13485-standarden.

Dette produktet er CE-merket i samsvar med EU-direktivet 93/42/EØF om medisinsk utstyr, klasse 1.

Invacare arbeider kontinuerlig for å sørge for at selskapets påvirkning på miljøet, både lokalt og globalt, reduseres til et minimum.

- Vi bruker kun materialer og komponenter som er i samsvar med REACH-forskriftene.

Dersom du ønsker ytterligere informasjon, kan du kontakte Invacare i landet ditt (adresser finner du på baksiden av dette dokumentet).

## 1.5 Bruksområde

Dusj- og toalettstolen er kun beregnet som hjelpemiddel til dusjing eller bading, til å gå på toalettet, til å utføre personlig hygiene (f.eks. foran vask) eller til å forflytte pasienter innendørs. Den er beregnet for voksne pasienter – med eller uten hjelp fra pleiere – som har:

- vansker med å stå eller å holde balansen
- svake ben eller uførhet i de nederste lemmene
- medisinske tilstander som hemmer balansen

Produktet er beregnet for bruk i institusjoner og i private hjem. All annen bruk er forbudt.



### **ADVARSEL!**

#### **Skaderisiko**

- Bruk aldri dusj- og toalettstolen til å gå opp i eller ut av et badekar, til å klatre opp eller gå ned eller som støtte i ulike situasjoner.
- Bruk ikke dusj- og toalettstolen utendørs.

Som toalettstol kan produktet brukes over et vanlig klosett, eller det kan brukes alene med toalettspotte (tilbehør).

Som badestol i basseng må dusj- og toalettstolen kun brukes når bassenget ikke inneholder saltvann, og når det hele tiden er en tilsynsperson til stede.

Brukstemperatur: 10–65 °C

## 1.6 Levetid

Forventet levetid for disse produktene er fem år dersom de brukes i samsvar med beregnet bruk som angitt i dette dokumentet, og dersom alle krav knyttet til vedlikehold og

service oppfylles. Forventet levetid kan forlenges dersom produktet brukes med varsomhet og får korrekt vedlikehold, og så sant ikke teknologiske og vitenskapelige fremskritt gjør produktets tekniske egenskaper utdatert. Forventet levetid kan på den andre siden bli betraktelig forkortet dersom produktet brukes ekstremt mye eller på feil måte. Det faktum at Invacare angir en forventet levealder, innebærer ikke noen tilleggsgaranti for produktet.

## 2 Sikkerhet

### 2.1 Sikkerhetsinformasjon



#### ADVARSEL!

- Du må ikke bruke dette produktet eller annet tilgjengelig ekstrautstyr hvis du ikke først har lest og forstått disse instruksjonene og eventuelt tilleggsmateriale, for eksempel bruksanvisninger, servicehåndbøker eller instruksjonsark som følger med dette produktet eller ekstrautstyr. Håndbøker for Invacare-produkter er tilgjengelige på Internett eller fra din lokale forhandler (kontaktadresser står på baksiden av denne bruksanvisningen).
- Hvis du har vanskeligheter med å forstå advarslene, forholdsreglene eller instruksjonene, må du ta kontakt med kvalifisert helsepersonell, en forhandler eller teknisk personell før du bruker dette utstyret. Hvis du ikke overholder dette, kan det oppstå personskade eller skade på utstyret.



#### ADVARSEL! Skaderisiko

- Stå ikke på dette produktet.
- Bruk ikke produktet som klatrehjelpemiddel.
- Bruk ikke produktet utendørs.



#### ADVARSEL! Skaderisiko

- Bruk ikke produktet hvis det er skadet.
- Dersom det oppstår en feil, må du kontakte en forhandler umiddelbart.
- Ikke utfør noen endringer på produktet uten tillatelse.
- Bruk bare tilbehør som er beregnet på å brukes sammen med dette produktet.



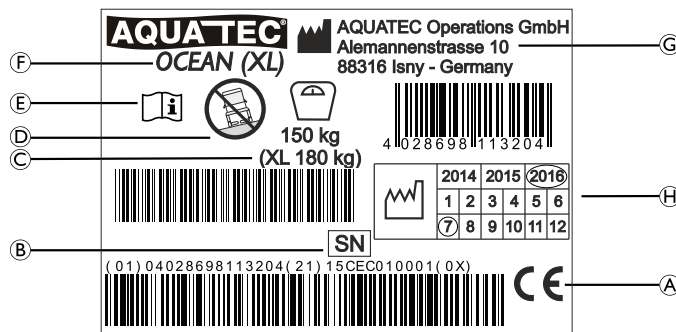
#### VIKTIG!

Informasjonen i dette dokumentet kan endres uten varsel.

### 2.2 Merking og symboler på produktet

#### Identifikasjonsmerke

Identifikasjonsmerket inneholder viktige opplysninger:



Ⓐ	Samsvarsmerke
Ⓑ	Serienummer
Ⓒ	Maksimal brukervekt
Ⓓ	OBS (må bare brukes på flate underlag)
Ⓔ	Les bruksanvisningen
Ⓕ	Produktnavn
Ⓖ	Produsentens adresse
Ⓗ	Produksjonsdato



Identifikasjonsmerket er plassert på innsiden av den høyre sidedelen.







Vær oppmerksom på at målene forandres ved montering av drivhjul. Du finner mer informasjon i kapitlet Tekniske data.

## 4 Montering

### 4.1 Sikkerhetsinformasjon



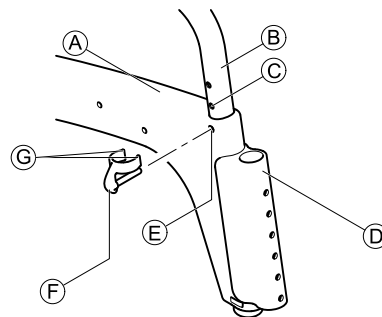
#### ADVARSEL!

- Før du tar i bruk produktet, må du kontrollere at delene ikke har blitt skadet under transport. Kontakt om nødvendig forhandleren.
- Sørg for at dusj- og toalettstolens enkelte deler settes sammen på korrekt måte under monteringen.
- Selvlåsende skruer, muttere eller gjengelåsingslim brukes i mange koblinger. Hvis slike løsnes, må de byttes med nye selvlåsende skruer eller sikres med nytt gjengelåsingslim.

### 4.2 Montere dusj- og toalettstolen

Dette avsnittet beskriver monteringen. Demontering gjøres i omvendt rekkefølge.

#### Montere seterammerøret for høydejustering



1. Ta klipsene ⑥ ut av posen.
2. Legg seterammen på siden.



#### VIKTIG

- Skyv sidedelen på rammen i en jevn bevegelse. Ikke vri.
- Lås sidedelen i samme høyde foran og bak.

3. Skyv sidedelen ① med holderne for fotstøttene ② framover på seterammen ③.
4. Rett inn klipsfestene ⑤ foran og bak på sidedelen, slik at de kommer i flukt med et av hullene ④ i seterammen.
5. Stikk klipsene ⑥ inn i sidedelen helt til de to klipsene ④ omslutter seterammerøret ③.



#### VIKTIG

- Kontroller at venstre og høyre sidedel har samme høyde.

6. Vend seterammen og gjenta prosedyren på den andre sidedelen.
7. Plasser seterammen med de påmonterte sidedelene på hjulene.

## Justere setehøyden

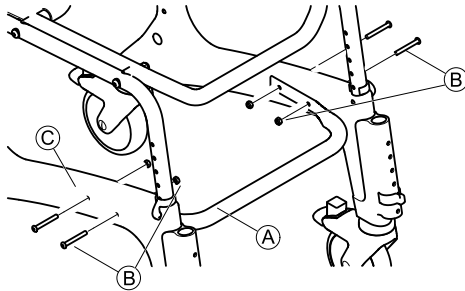


### ADVARSEL!

- Setehøyden må tilpasses brukeren. Vanligvis vil setehøyden være korrekt stilt inn når brukeren sitter på toalettstolen og begge føttene berører gulvet.
- Setehøyden må stilles inn likt på begge sider.
- Still ikke inn setehøyden på dusj- og toalettstolen mens noen sitter i den.

1. Løft dusj- og toalettstolen litegrann på én side av seterammen ②.
2. Trekk ut begge klipsene ⑥ på denne siden.
3. Trekk seterammen ut av sidedelen ① eller skyv den inn i sidedelen for å justere setehøyden.
4. Stikk begge klipsene helt inn igjen.
5. Gjenta trinnene 1–4 på den andre siden.

## Montere stabiliseringsrøret (bare Ocean XL)



1. Monter stabiliseringsrøret ① mellom sidedelene ③ ved hjelp av de medfølgende skruene og mutrene ②.

1552854-G

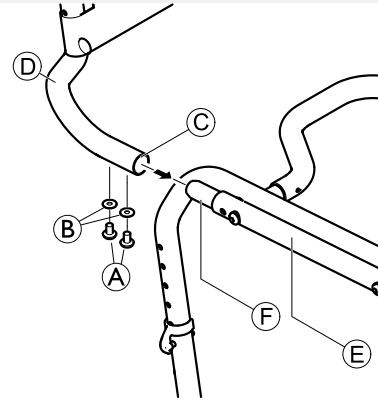
## Montere rygglenet

1. Trykk ned alle fire fotpedaler på styrehjulene for å låse dem.



### VIKTIG!

- Pass på at armlenene vender fremover når de er slått opp.



- 2.

Sett rygglenet ④ bakfra inn i seterammen ⑤ helt til enden på rygglenørret ③ ligger an mot stoppkanten på seterammerørret ⑥.



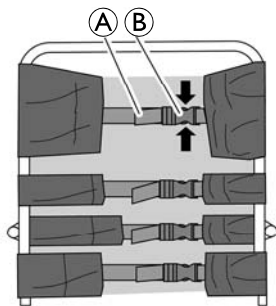
### VIKTIG!

- Stram skruene godt til med den medfølgende unbrakonøkkelen.
- Kontroller med jevne mellomrom at skruene sitter godt.

3. Plasser en underlagsskive ② på hver skrue ①, og fest rygglenet på hver side.
4. Stram til skruene med et moment på 5 Nm.

### Justere ryggtrekket

Strammingen på rygglenet kan justeres etter ønske.



#### ADVARSEL!

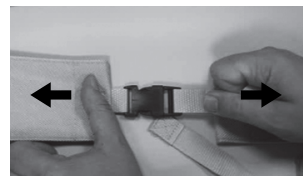
– Kontroller at minst to belter alltid går på utsiden av rygggrammen, og at beltelåsene lukkes,

Stramme:

1. Stram til beltene ① på ryggtrekket.

Løsne:

1. Åpne beltelåsene ② ved å trykke sammen låseklemmene (pilene).
2. Skyv beltene litt bakover gjennom låsen.
3. Lukk beltelåsene.
4. Etterstram beltene litt.



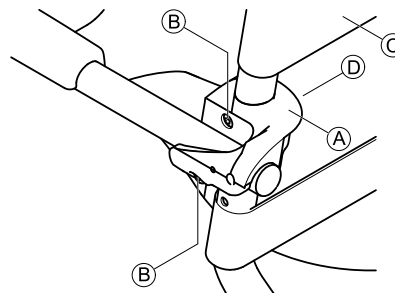
#### ADVARSEL!

**Skaderisiko på grunn av defekte låsespennere i rygglenet!**

Kontroller at låsespennene i rygglenet er godt festet, hver gang produktet vedlikeholdes eller overhales.

- Kontroller at alle klips i låsespennere er sikkert festet, ved å lukke låsespennene og deretter trekke i begge ender.
- Erstatt rygglenet eller låsespennene dersom en låsespenne åpner seg når du trekker i endene.

### Stille inn høyden på armlenene



**!** **VIKTIG!**

- Tilpass høyden på armlenene etter brukeren.
- Høyden på armlenene må være lik på begge sider.
- Still inn høyden på høyre og venstre armlene på nøyaktig samme måte.

1. Åpne låsen til det beltet i ryggtrekket som går på innsiden av ryggrammen.
2. Åpne låsen til det beltet i ryggtrekket © som går over armlenet.
3. Før dette beltet på innsiden av ryggrammen, og lukk låsen.



Mutrene sitter løst i låseklemmen og kan falle ut.

4. Løsne skruene ② på armleneholderen ① ved hjelp av den medfølgende unbrakonøkkelen.
5. Fjern låseklemmen ④ med mutrene fra innsiden av ryggrammen.
6. Ta av ryggleneholderen ① sammen med armlenet og løft den oppover.



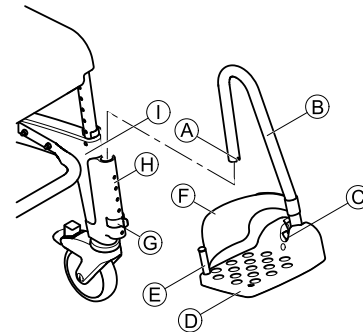
Det minste hullet fungerer som feste for låseklemmen.

7. Stikk inn skruene i armleneholderen, og før dem gjennom hullene i ryggrammen.
8. Sett eventuelt mutrene tilbake i låseklemmen.
9. Plasser låseklemmen på ryggrammen slik at festet på låseklemmen stikker inn i det mindre hullet.

10. Skru inn skruene i mutrene, og stram til.
11. Før det beltet i ryggtrekket som fremdeles er åpent, på utsiden av ryggrammen, og lås og stram til alle beltene.

**VIKTIG!**

- Armlenene senkes på samme måte.
- Når du setter armlenet i laveste stilling, må du åpne beltet som ligger under armlenet, og føre det på innsiden av ryggrammen.

**Montere fotstøtter**

1. Skyv fotstøtten ③ med fotplaten ④ inn i holderen ⑤ på forsiden av sidedelen ① helt til sporet ② griper inn i stiftene til klipsset ③. Fotstøtten kan ikke lenger dreies til siden.



Høyre og venstre fotstøtte monteres på samme måte.

## Stille inn høyden på fotstøttene

1. Trekk fotstøtten ⑧ litt oppover.
2. Trekk ut klipset ⑥, og stikk det inn igjen i ønsket posisjon. Trekk om nødvendig fotstøtten enda litt lenger ut.
3. Skyv fotstøtten nedover helt til sporet ⑨ griper inn i stiften til klipset.
4. Juster den andre fotstøtten i samme høyde, som beskrevet ovenfor.

## Justere vinkelen på fotplatene

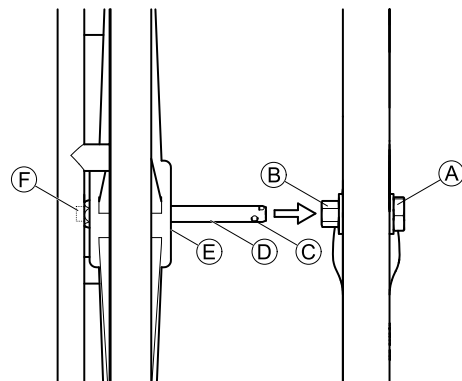


### VIKTIG!

- Vinkelen på fotplatene kan justeres trinnløst.
- Kontroller at høyre og venstre fotplate justeres likt.

1. Løsne unbrakoskruen ③ på fotplaten med en unbrakonøkkel størrelse 4.
2. Drei fotplaten ④ til ønsket posisjon.
3. Stram til unbrakoskruen igjen.

## Sette på og ta av drivhjul (tilbehør)



### VIKTIG!

- Bakhjulene må være låste mens du setter på drivhjulene.
- Høyre og venstre drivhjul monteres på samme måte.
- Navene og parkeringsbremsene til drivhjulene må monteres på av en kvalifisert tekniker. Monteringsanvisninger finner du i "Montere navene og bremsene på Aquatec® Ocean 24-tommers hjul".

1. Rett inn alle fire styrehjulene i kjøreretningen.
2. Lås alle styrehjulene.
3. Skyv akselen ② på drivhjulet innover. (Drivringene vender utover.)
4. Trykk og hold inne knappen ① på utsiden av akselen. Dette vil frigjøre låsekulene ③ ved akselenden.

5. Løft dusj- og toalettstolen litegrann.
6. Stikk akselen inn i navet **Ⓑ** og skyv drivhjulet inn på akselen til endestykket **Ⓔ**.
7. Slipp knappen **Ⓕ**.
8. Skyv låsekulene utover til de kommer bak sekskantmutteren **Ⓐ**.

Du kan ta av hjulene ved å gjenta prosedyren i omvendt rekkefølge.

### 4.3 Tilbehør (valgfritt)



**ADVARSEL!**  
**Skaderisiko**

- Montering av tilbehør (valgfritt) må gjøres i samsvar med de tilhørende instruksjonene.

## 5 Bruk

### 5.1 Sikkerhetsinformasjon



#### **ADVARSEL!**

- Dusj- og toalettstolen må bare brukes på et flatt underlag innendørs.
- Overhold spesifikasjonene på identifikasjonsmerket. Du må ikke overbelaste dusj- og toalettstolen.
- Du må ikke belaste dusj- og toalettstolen med altfor tung vekt.
- Før du bruker dusj- og toalettstolen, må du alltid sjekke at den ikke har skader.



#### **ADVARSEL!**

##### **Skli- og rullefare**

- Før bruk må du kontrollere at setet er godt festet til seterammen.
- Lås alle styrehjul ved hjelp av fotspakene før du setter deg i dusj- og toalettstolen eller reiser deg fra den. Dette gjelder også når den er i parkeringsstilling.
- Lås parkeringsbremsen når drivhjulene skal settes på (tilbehør).



#### **ADVARSEL!**

##### **Tippefare**

- Sving fotstøttene til siden eller slå opp fotplatene før du setter deg ned eller reiser deg.
- Sving de fremre styrehjulene slik at låsen vender fremover, før du setter deg ned eller reiser deg.
- Stå aldri på fotstøttene.
- Ikke len deg for langt fremover.



#### **ADVARSEL!**

##### **Fare for å tippe fremover**

- Fremre tippsikringer (produkt nr. 1535936) er tilgjengelige som tilbehør og hindrer at dusj- og toalettstolen tipper forover.



#### **ADVARSEL!**

##### **Tippefare**

- Du må kun bruke kjørebøylen eller drivhjulene (tilbehør) til å flytte dusj- og toalettstolen.



#### **FORSIKTIG!**

##### **Fare for brannskade**

- Produktkomponentene kan bli varmet opp hvis produktet blir utsatt for eksterne varmekilder.
- Ikke utsett produktet for sterkt sollys før bruk.
  - Gi produktet tid til å oppnå romtemperatur før bruk.



**FORSIKTIG!****Klemfare**

- Når du bruker drivhjul (tilbehør) og er i bevegelse, må du ikke stikke fingrene inn mellom eikene eller de roterende drivhjulene og seterammen.

**VIKTIG!****Fare for skade på produktet**

- Dusj- og toalettstolen må ikke løftes ved hjelp av fotstøttene.

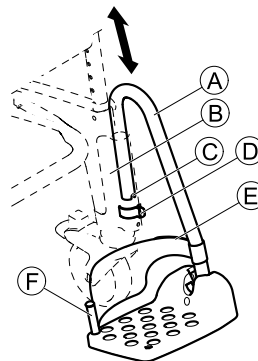
## 5.2 Bruke dusj- og toalettstolen

### Svinge armlenene

**FORSIKTIG!****Fare for å sette fingrene fast i foldemekanismen**

- Ta ikke i hengselet med fingrene når armlenene skal foldes sammen eller slås opp.
- Grip ikke mellom armlenet og rygglenet når armlenet skal slås opp.
- Kontroller at ingen deler blir sittende fast.

### Svinge fotstøttene



#### Påstigningsposisjon/avstigningsposisjon:

1. Trekk fotstøtten **A** i holderen **B** litt oppover inntil sporet **C** ikke lenger griper inn i stiften på klipset **D**.
2. Sving fotstøtten til side.



#### Ved kjøring:


**FORSIKTIG!****Fare på grunn av løs fotstøtte**

- Fest fotstøttene i kjørestilling.

1. Sving fotstøtten **A** innover.
2. Skyv fotstøtten nedover helt til sporet **C** griper inn i stiften på klipset **D**.

## Ta av og sette på hælband

1. Åpne borrelåsen  på hælbandet.
2. Løsne og ta ut skruen  fra undersiden av fotplaten.
3. Trekk hælbandet ut av den bøyelege plaststiften.

 Du fester båndet ved å gjenta prosedyren i omvendt rekkefølge.



### VIKTIG!

- Kontroller at borrelåsen på hælbandet vender bakover når du setter på hælbandet.

## Ta av og sette på seteplaten

### Ta av:

1. Trekk seteplaten oppover på begge sider.

### Sette på:



### FORSIKTIG!

#### Klemfare for fingrene

- Stikk ikke fingrene mellom seteoverflaten og seterammen når du trykker ned seteplaten.

1. Plasser seteplaten på seterammen med utsparingen vendt forover.
2. Skyv seteplaten bakover så langt det går.
3. Trykk med flat hånd seteplaten nedover på begge sider og deretter foran og bak helt til seteplaten låses i seterammen.

---

## 6 Transport

---

### 6.1 Sikkerhetsinformasjon



Ved transport kan produktet tas fra hverandre helt ned til enkeltdelene den ble levert i, se kapittel 3.1 *Oversikt, side 32.*

1. Du demonterer produktet, se kapittel 4.2 *Montere dusj- og toalettstolen, side 34*, ved å utføre monteringsstrinnene i omvendt rekkefølge.



#### **VIKTIG!**

##### **Fare for skade på produktet**

- Transporter produktet på et tørt sted.
- Ikke utsett produktet for direkte sollys.
- Se betingelsene for oppbevaring og transport i kapitlet 10.3 *Miljøparametere, side 49.*



#### **VIKTIG!**

- Selvlåsende skruer, muttere eller gjengelåsingslim brukes i mange koblinger. Hvis slike løsnes, må de byttes med nye selvlåsende skruer eller sikres med nytt gjengelåsingslim.

## 7 Vedlikehold

### 7.1 Vedlikehold og kontroll

Hvis man overholder rådene som er gitt for rengjøring og sikkerhet, vil produktet være vedlikeholdsfritt.

- Kontroller produktet og tilbehøret regelmessig for å avdekke eventuell skade og for å kontrollere at det er forsvarlig montert.
- Dersom det oppstår skader eller behov for reparasjon, bør du kontakte leverandøren umiddelbart.

### 7.2 Rengjøring og desinfisering

Produktet kan rengjøres og desinfiseres ved hjelp av kommersielt tilgjengelige rengjørings- og desinfeksjonsmidler.



#### VIKTIG!

På bad og toalett, som er et utsatte område, er hygiene spesielt viktig.

- Hold produktet rent. Rengjør produktet regelmessig.

1. Desinfiser produktet ved å tørke over alle tilgjengelige overflater med et desinfeksjonsmiddel (fortrinnsvis etter at produktet har blitt demontert).



#### VIKTIG!

Alle rengjørings- og desinfeksjonsmidler må være av god kvalitet og kompatible med hverandre. I tillegg må de beskytte materialene de skal rengjøre. Ytterligere informasjon om rengjøring i pleiemiljøer finner du i retningslinjene for infeksjonskontroll fra The National Institute for Clinical Excellence (Nasjonalinstituttet for kliniske prosedyrer) på [www.nice.org.uk/CG139](http://www.nice.org.uk/CG139) og i de lokale retningslinjene for infeksjonskontroll som gjelder for institusjonen din.

- Rengjør manuelt eller i en autoklav.
- Rengjør uten skuremidler.

### Rengjøring i private hjem




#### VIKTIG!

Fare for skade på produktet

- Ta ikke av holderne for tilbehør.

1. Ta av eventuelt påmontert tilbehør.
2. Trekk fotstøttene ut av holderne.
3. Ta av seteplaten og ryggtrekket.
4. Ta av sidedelene.
5. Sett klipsene på seterammen på plass med én gang, slik at de ikke kommer bort.
6. Rengjør de enkelte delene med klut eller børste og vanlige rengjørings- og desinfeksjonsmidler.
7. Skyll delene med varmt vann.
8. Tørk delene med en klut.
9. Monter produktet på nytt, se kapittel 4: Klargjøring.

## Rengjøring på helseinstitusjon

 I tillegg til rengjøringen som er angitt ovenfor, må produktet rengjøres etter at hver pasient er utskrevet, når en brukperiode er over, eller én gang hver måned (avhengig av hva som kommer først) ved 85 °C i 3 minutter i autoklav.



### FORSIKTIG!

#### Fare for brannskade

– Gi produktet tid til å kjøle seg ned etter at det har vært rengjort i autoklav.

## Rengjøre ryggtrekket (tilbehør)

1. Ta av ryggtrekket.
2. Vask trekket i vaskemaskin ved maks. 60 °C med et mildt vaskemiddel.



### VIKTIG!

#### Fare for skade

– Vask ved høyere temperaturer kan forårsake krymping.  
– Tørk ikke trekk i tørketrommel.



### VIKTIG!

Overdreven rengjøring kan skade tekstiler.

– Vi anbefaler av hygieniske årsaker at ryggtrekk skiftes ut hvert annet år.

## Rengjøre toalettputten (ekstrautstyr)

Toalettputten kan rengjøres i autoklav ved følgende temperatur/varighet:

- 90 °C i 1 minutt
- 85 °C i 3 minutt
- 80 °C i 10 minutt

## 7.3 Skifte styrehjul



### ADVARSEL!

Fare på grunn av feilmonterte styrehjul.

– Styrehjulene må skiftes av en fagforhandler.

## 8 Etter bruk

### 8.1 Oppbevaring



#### **VIKTIG!**

#### **Fare for skade på produktet**

- Oppbevar produktet på et tørt sted.
- Oppbevar ikke produktet nær varmekilder.
- Ikke utsett produktet for direkte sollys.
- Se betingelsene for oppbevaring og transport i kapitlet *10.3 Miljøparametere, side 49*.

### 8.2 Gjenbruk

Produktet er egnet for gjenbruk. Hvor mange ganger produktet kan gjenbrukes, avhenger av hvor ofte og hvordan produktet har vært brukt. Rengjør og desinfiser produktet grundig før det brukes på nytt (→ *7.2 Rengjøring og desinfisering, side 44*). Kontroller sikkerhetsfunksjonene, og nullstill om nødvendig.

### 8.3 Avfallshåndtering

Avhending og gjenvinning av brukt utstyr og emballasje må skje i samsvar med gjeldende forskrifter.

Spør produsenten om hvordan du går frem når du skal kassere produktet.

## 9 Feilsøking

### 9.1 Avdekke og reparere feil

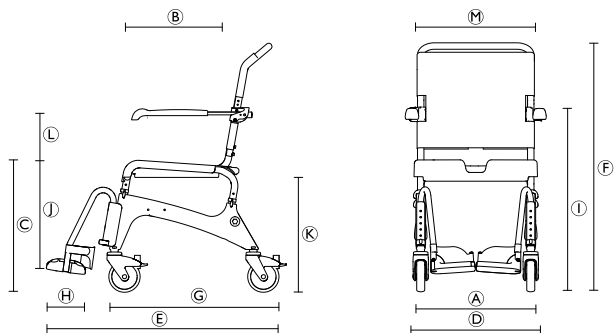


Tabellen nedenfor gir opplysninger om feil og mulige årsaker. Hvis du ikke kan rette opp feilen ved hjelp av løsningene som er angitt, må du kontakte en tekniker.

Feil	Mulig årsak	Løsning
Det er vanskelig å stille inn setehøyden	Smuss mellom seteramme og sidedel	Demonter produktet fullstendig og rengjør det grundig
Det er vanskelig eller umulig å dreie styrehjulene	Smuss mellom gaffel og felg	Rengjør styrehjulene grundig
Det er vanskelig å svinge fotstøttene til side.	Avleiringer i holderne	Rengjør fotstøttene og holderne grundig
Parkeringsbremsen på drivhjulene (tilbehør) aktiveres ikke	Parkeringsbremsen er feil justert	Parkeringsbremsen må justeres av en kvalifisert tekniker.

## 10 Tekniske Data

### 10.1 Mål og vekt



Ⓐ	Setebredde	480 mm
Ⓑ	Setedybde	450 mm
Ⓒ	Setehøyde	475–600 mm
Ⓓ	Total bredde (Ocean)	560 mm
	Total bredde (Ocean XL)	640 mm
	Total bredde med drivhjul	675 mm
Ⓔ	Total bredde	900 mm
	Total bredde med drivhjul	1060 mm
Ⓕ	Total høyde	964–1094 mm
Ⓖ	Dybde uten fotstøtter	700 mm
Ⓗ	Dybde på fotplate	160 mm
Ⓘ	Høyde opp til armlener	680–850 mm

Ⓝ	Høyde fra fotstøtte til sete	255–495 mm
Ⓚ	Min. avstand mellom gulv og holder for toalettputte	ca. 408 mm
	Min. bredde mellom sidedelene	ca. 381 mm
	Produktvekt	ca. 15 kg
	Produktvekt med drivhjul	ca. 19,5 kg
	Maks. brukervekt (Ocean)	150 kg
	Maks. brukervekt (Ocean XL)	180 kg

### 10.2 Materialer

Ramme	Rustfritt stål, pulverbelagt
Seteplate	Polypropylen
Ryggtrekk	Nylon, PVC-belagt
Fotstøtter/sidedeler	Polypropylen, forsterket med glassfiber
Armlenepolstring	Polypropylen
Styrehjul	Plast og rustfritt stål
Slitebane på 24-tommers hjul	PUR

Alle produktkomponentene er rustbestandige og inneholder ikke lateks av naturgummi.



### 10.3 Miljøparametere

<b>Driftsforhold</b>	
Omgivelsestemperatur	10–65 °C
Relativ luftfuktighet	15–93 %, ikke-kondenserende
Atmosfærisk trykk	795–1060 hPa
<b>Forhold under oppbevaring og transport</b>	
Omgivelsestemperatur	0–40 °C
Relativ luftfuktighet	30–75 %, ikke-kondenserende
Atmosfærisk trykk	795–1060 hPa



---

# Innehållsförteckning

---

Den här bruksanvisningen MÅSTE ges till brukaren. INNAN produkten används, läs bruksanvisningen och spara den för framtida referens.

<b>1 Allmänt</b>	<b>52</b>
1.1 Allmän information	52
1.2 Symboler som används i den här bruksanvisningen	52
1.3 Garanti	52
1.4 Överensstämmelse	52
1.5 Avsedd användning	53
1.6 Produktlivslängd	53
<b>2 Säkerhet</b>	<b>54</b>
2.1 Säkerhetsinformation	54
2.2 Etiketter och symboler på produkten	54
<b>3 Funktioner</b>	<b>56</b>
3.1 Översikt	56
<b>4 Inställningar</b>	<b>58</b>
4.1 Säkerhetsinformation	58
4.2 Montera dusch- och hygienstolen	58
4.3 Extra tillbehör	63
<b>5 Användande</b>	<b>64</b>
5.1 Säkerhetsinformation	64
5.2 Använda dusch- och hygienstolen	65
<b>6 Transport</b>	<b>67</b>
6.1 Säkerhetsinformation	67
<b>7 Underhåll</b>	<b>68</b>
7.1 Underhåll och regelbunden kontroll	68
7.2 Rengöring och desinfektion	68
7.3 Byta hjul	69
<b>8 Återanvändning</b>	<b>70</b>
8.1 Förvaring	70

8.2 Återanvändning	70
8.3 Kassering	70
<b>9 Felsökning</b>	<b>71</b>
9.1 Identifiera och åtgärda problem	71
<b>10 Teknisk Data</b>	<b>72</b>
10.1 Mått och vikt	72
10.2 Material	72
10.3 Miljöparametrar	73

# 1 Allmänt

## 1.1 Allmän information

Den här bruksanvisningen innehåller viktig information om produktens användning. Läs igenom bruksanvisningen noga och följ säkerhetsinformationen för att försäkra dig om att du använder produkten på ett säkert sätt.

Du som har nedsatt syn kan se bruksanvisningen som PDF-fil på Internet där du kan förstora texten på skärmen efter behov. Kontakta ditt lands Invacare-distributör om du inte kan förstora text och bild tillräckligt. För adresser, se baksidan av den här manualen. Om det behövs kommer vi att tillhandahålla bruksanvisning i form av en PDF-fil med hög upplösning.

## 1.2 Symboler som används i den här bruksanvisningen

I den här bruksanvisningen är alla varningar markerade med symboler. Rubriken bredvid varningssymbolen anger nivå av fara.



### WARNING

Anger en riskfylld situation som kan leda till dödsfall eller allvarliga personskador om den inte undviks.



### FÖRSIKTIGT

Anger en riskfylld situation som kan leda till lättare personskador om den inte undviks.



### VIKTIGT

Anger en riskfylld situation som kan leda till saksador om den inte undviks.



Praktiska råd, rekommendationer och information för effektiv och smidig användning.



Den här produkten uppfyller kraven i direktiv 93/42/EEG om medicintekniska produkter. Produktens lanseringsdatum anges i CE-försäkran om överensstämmelse.



Tillverkare

## 1.3 Garanti

Vi tillhandahåller en tillverkargaranti för produkten i enlighet med våra allmänna affärsvillkor i respektive land. Garantianspråk kan endast göras genom den aktuella leverantören av produkten.

## 1.4 Överensstämmelse

Kvalitet är alltid av yttersta vikt för vårt företag, och alla processer bygger på standarden ISO 13485.

Den här produkten är CE-märkt i enlighet med direktiv 93/42/EEG om medicintekniska produkter av klass 1.

Invacare arbetar ständigt för att se till att företaget påverkar lokal och global miljö så lite som möjligt.

- Vi använder endast material och komponenter som följer REACH-direktivet.

Om du vill ha mer information kan du kontakta Invacare® i ditt land (adresser finns på baksidan av den här manualen).

## 1.5 Avsedd användning

Dusch- och hygienstolen är endast utformad som hjälp vid dusch eller bad, toalettbesök, personlig hygien (t.ex. framför handfatet) eller förflyttning av patienter inomhus. Den är avsedd för användning av vuxen patient, med eller utan vårdgivare, som har:

- svårigheter att stå upp eller hålla balansen
- svaga ben eller funktionsnedsättning i benen
- medicinska tillstånd som försämrar balansen.

Produkten är avsedd för användning på institutioner och vid vård i hemmet. All annan användning är förbjuden.



### **VARNING!**

#### **Risk för personskador**

- Använd aldrig produkten som hjälpmedel för att komma i eller ur ett badkar, för klättring eller nedstigning, som stöd eller liknande.
- Använd inte produkten utomhus.

Som hygienstol kan produkten användas över en vanlig toalett eller självständigt med bänken (tillval).

Dusch- och hygienstolen får endast användas som badstol i simbassänger som inte innehåller saltvatten. En skötare måste vara närvarande hela tiden.

Temperatur för användning: 10–65 °C

## 1.6 Produktlivslängd

Vi uppskattar produkternas förväntade livslängd till fem år om de används i enlighet med den avsedda användning som beskrivs i den här dokumentationen och om alla underhålls- och servicekrav uppfylls. Den förväntade produktlivslängden kan bli längre om produkterna används varsamt och underhålls på rätt sätt, och så länge tekniska och forskningsmässiga framsteg inte leder till några tekniska begränsningar. Den förväntade produktlivslängden kan även förkortas vid intensiv eller felaktig användning. Det faktum att dessa produkter har en förväntad produktlivslängd utgör inte någon ytterligare garanti.

## 2 Säkerhet

### 2.1 Säkerhetsinformation



#### VARNING!

- Använd inte produkten eller någon tillvalsutrustning innan du har läst och förstått de här instruktionerna och eventuellt ytterligare instruktionsmaterial som bruksanvisningar, servicemanualer eller instruktionsblad som medföljer produkten eller tillvalsutrustningen. Invacares manualer kan hämtas på Internet eller hos din lokala hjälpmedelscentral (adresser finns på baksidan av den här manualen).
- Om du inte kan förstå varningarna eller instruktionerna ska du kontakta hälso- och sjukvårdspersonal, återförsäljaren eller teknisk personal innan du använder utrustningen – annars kan det orsaka personskador eller skador på produkten.



#### VARNING!

#### Risk för personskador

- Stå inte på produkten.
- Använd den inte som hjälp vid klättring.
- Använd inte utomhus.



#### VARNING!

#### Risk för personskador

- Använd inte produkten om den är defekt.
- I händelse av fel, kontakta hjälpmedelscentralen omedelbart.
- Gör inga obehöriga förändringar eller ändringar av produkten.
- Använd endast tillbehör som är avsedda för denna produkt.



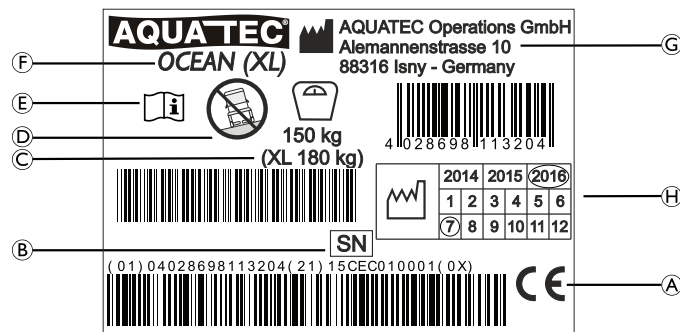
#### VIKTIGT!

Informationen i det här dokumentet kan ändras utan föregående meddelande.

## 2.2 Etiketter och symboler på produkten

### Serienummeretikett

På serienummeretiketten finns viktig information:



Ⓐ	Märkning om överensstämmelse
Ⓑ	Serienummer
Ⓒ	Brukarens maxvikt
Ⓓ	Obs! (Använd endast på plana ytor.)
Ⓔ	Läs bruksanvisningen
Ⓕ	Produktbeteckning
Ⓖ	Tillverkarens adress
Ⓗ	Tillverkningsdatum

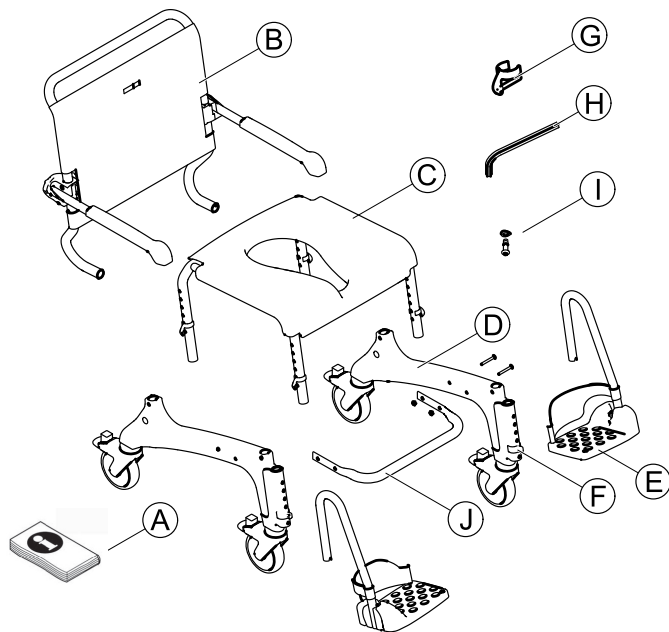


Serienummeretiketten sitter på insidan av den högra sidodelen.

## 3 Funktioner

### 3.1 Översikt

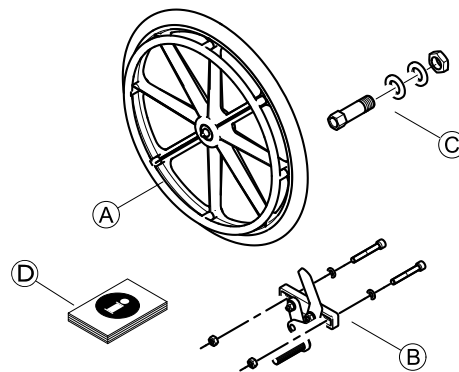
Följande delar ingår i leveransen:



(A)	Bruksanvisning
(B)	Ryggstöd med ryggstödsklädsel och armstöd
(C)	Sittram med sittplatta

(D)	Sidodelar med hjul (2 x)
(E)	Fotstöd med hälband (2 x)
(F)	Klämmor (2 x) för fotstöd (införda)
(G)	Klämmor (4 x) för sittram
(H)	Insexnyckel AF 4
(I)	Skruvar (4 x) och brickor (4 x)
(J)	Underredesstabiliseringsrör med skruvar (4 x) och muttrar (4 x) - endast Ocean XL

Följande delar ingår i leveransen av de självdrivande hjulen med parkeringsbroms:



(A)	Självdrivande hjul (2 x)
(B)	Parkeringsbromsar (2 x)
(C)	Nav inkl. axlar (2 x)





Observera de förändrade måtten när de självdrivande hjulen är monterade. För mer information, se kapitlet Tekniska data.

## 4 Inställningar

### 4.1 Säkerhetsinformation



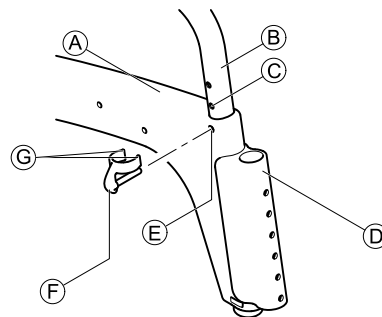
#### VARNING!

- Kontrollera delarna beträffande transportskador före användning och kontakta hjälpmedelscentralen vid behov.
- Se till att delarna är rätt placerade i förhållande till varandra under monteringen.
- Självlåsand skruvar, muttrar eller bindemedel för gänglåsning används för flera anslutningar. Om dessa lossas måste de ersättas med nya självlåsand skruvar och/eller muttrar eller säkras med bindemedel för gänglåsning på nytt.

### 4.2 Montera dusch- och hygienstolen

I det här avsnittet beskrivs monteringen. Isärtagning sker i omvänd ordning.

#### Montera sittramsröret för höjdjustering



1. Ta ut de medföljande klämmorna ⑥ från påsen.
2. Lägg sittramen på sidan.



#### VIKTIGT

- Tryck på sidodelen jämnt på ramen och vrid inte.
- Montera sidodelen på samma höjd på fram- och baksidan.

3. Tryck sidodelen ① med glidstyckena för fotstöden ④ framåt på sittramen ②.
4. Flytta klämfästena ⑤ på fram- och baksidan av sidodelen så att de passar in med ett hål i sittramen ③.
5. Flytta in klämmorna ⑥ i sidodelen från utsidan tills båda ändarna ⑦ omsluter sittramsröret ②.



#### VIKTIGT

- Se till att vänster och höger sidodelar är inställda på samma höjd.

6. Vänd på sittramen och upprepa dessa steg på den andra sidodelen.
7. Ställ sittramen med de monterade sidodelarna på hjulen.

## Justera sitthöjden

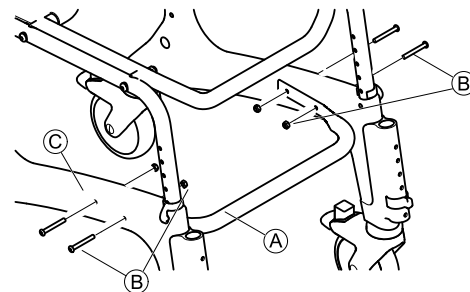


### VARNING!

- Sitthöjden måste ställas in så att den passar brukaren. I allmänhet är sitthöjden rätt inställd när brukaren sitter på hygienstolen och når ner till golvet med båda fötterna.
- Sitthöjden måste anpassas till samma höjd på båda sidorna.
- Justera inte sitthöjden när någon sitter på dusch- och hygienstolen.

1. Hög dusch- och hygienstolen något på ena sidan vid sittramen ⑥.
2. Ta bort båda klämmorna ⑤ på den här sidan.
3. Dra ut sittramen ur sidodelen ④ eller tryck in den i sidodelen för att justera sitthöjden.
4. Tryck in båda klämmorna helt igen.
5. Upprepa steg 1–4 på andra sidan.

### Montera underredesstabiliseringsröret (endast Ocean XL)



1. Montera underredesstabiliseringsröret ④ med de medföljande skruvarna och muttrarna ⑤ mellan sidodelarna ⑥.

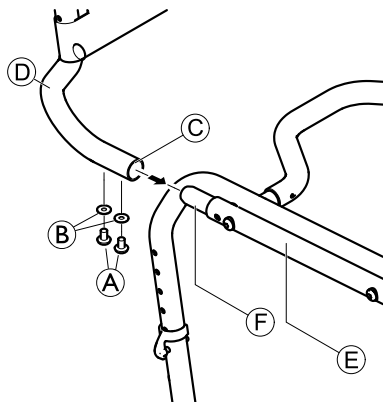
### Montera ryggstödet

1. Tryck ned alla fyra fotpedalerna för att låsa hjulen.



### VIKTIGT!

- Se till att armstöden är vända framåt när de viks ihop.



2.

För in ryggstödet ④ bakifrån i sittramen ⑤ tills mynningen ③ rör vid sittramsröret ⑥.

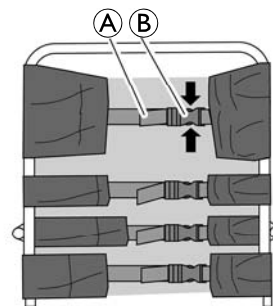
### ! VIKTIGT!

- Dra åt skruvarna ordentligt med den medföljande insexnyckeln.
- Kontrollera skruvarna regelbundet för att se till att de är ordentligt åtdragna.

3. Placera en bricka ② på varje skruv ① och sätt fast ryggstödet på varje sida.
4. Dra åt skruvarna med ett åtdragningsmoment på 5 nm.

### Ställa in ryggstödsklädseln

Spänningen i ryggstödet kan justeras efter önskemål.



### VARNING!

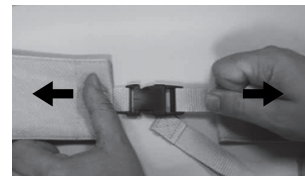
– Se till att minst två bälten alltid passeras av ryggstödsramen (på utsidan) och att deras bälteslås är stängda.

### Åtdragning:

1. Dra åt bältena ① på ryggstödsklädseln.

### Lossa:

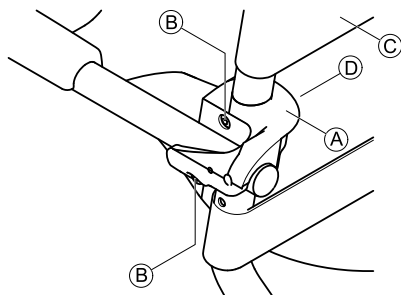
1. Öppna spännena ② genom att klämma ihop fästklackarna (pilar).
2. Tryck tillbaka bältena lite genom spännet.
3. Stäng bältesspännena.
4. Dra åt bältena igen försiktigt.



**VARNING!****Risk för personskador på grund av skadade ryggstödsspännen!**

Kontrollera att ryggstödsspänna sitter fast ordentligt varje gång produkten underhålls eller renoveras.

- Kontrollera att alla spänklämmorna är säkert fastsatta genom att stänga spänna och dra i båda ändarna.
- Byt ut ryggstöd/ryggstödsspänna om ett spänne öppnas under den applicerade kraften.

**Justera armstödens höjd****VIKTIGT!**

- Justera armstödens höjd så att de passar användaren.
- Justera armstödens höjd lika mycket på båda sidorna.
- Ställ in höjden på höger och vänster armstöd på exakt samma sätt.

1. På ryggstödsklädseln ska du öppna spännet på bältet som passerar på insidan av ryggstödsramen.
2. På ryggstödsklädseln ska du öppna spännet på bältet © som löper över armstödet.
3. Dra det här bältet på insidan av ryggstödsramen och stäng det igen.



Muttrarna sitter löst i fasthållningsklämman och kan trilla ut.

4. Lossa skruvarna ② i armstödsfästet ① med hjälp av insexnyckeln som följer med.
5. Ta bort fästet ④ med muttrarna från insidan av ryggstödsramen.
6. Ta bort ryggstödsfästet ① med armstödet och flytta det uppåt.



Det mindre hålet är till för att fixera fasthållningsklämman.

7. Sätt i skruvarna i armstödsfästet och led dem genom hålen i ryggstödsramen.
8. Om nödvändigt, sätt tillbaka muttrarna i fasthållningsklämman.

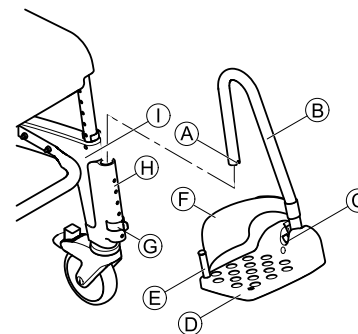
- Placera fasthållningsklämman på ryggstödsramen så att fästet på fasthållningsklämman sticker in i det mindre hålet.
- Fäst skruvarna i muttrarna och dra åt dem.
- Dra bältet på ryggstödsklädseln som fortfarande är öppet på utsidan av ryggstödsramen, stäng och dra åt alla bälten.

### ! VIKTIGT!

Armstöden sänks på samma sätt.

– När du byter till det nedre läget måste bältet som ligger under armstödet öppnas och dras inuti ryggstödsramen.

## Montering av fotstöden



- Tryck fotstödet **B** med fotplattan **D** i ledaren **H** på framsidan av sidodelen **I** tills skåran **A** hakar i med sprinten på klämman **C**. Fotstödet kan inte längre vändas åt sidan.

**i** Monteringsproceduren är densamma för höger och vänster fotstöd.

## Justera fotstödet höjd

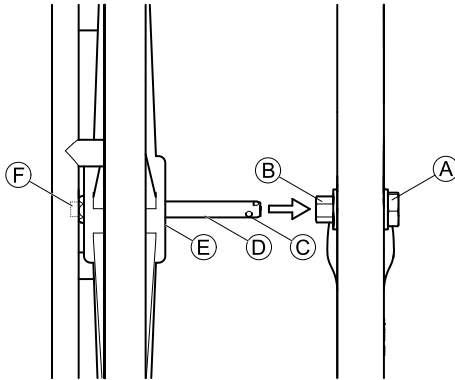
- Dra upp fotstödet **B** en liten bit.
- Dra ut klämman **C** och sätt i den igen vid önskad position. Dra ut fotstödet ytterligare om det behövs.
- Skjut ner fotstödet tills spåret **A** fäster i klämstiftets sprint.
- Ställ in det andra fotstödet i samma höjd som beskrivet.

## Justering av fotplattans lutning

**!** **VIKTIGT!**

- Fotplattans lutning kan justeras som du vill.
- Se till att höger och vänster fotplatta justeras på samma sätt.

1. Lossa insexskruven © på fotplattan med en insexnyckel storlek 4.
2. Vrid fotplattan © till önskad position.
3. Dra åt insexskruven.

**Montera/ta bort de självdrivande hjulen (tillval)****!** **VIKTIGT!**

- När de självdrivande hjulen är monterade måste drivhjulen vara låsta.
- Monteringen är densamma för höger och vänster självdrivande hjul.
- Naven och parkeringsbromsarna för de självdrivande hjulen måste monteras av en kvalificerad tekniker. Monteringen finns beskriven i instruktionerna "Montering av naven och bromsarna för Aquatec® Ocean 24"-hjul".

1. Ställ alla fyra hjul i körriktningen.
2. Lås alla hjul.
3. Tryck axeln © på det självdrivande hjulet inåt. (Drivringarna pekar utåt.)
4. Tryck in knappen © på axelns utsida. Detta lossar fasthållningsbollarna © på axelns ände.
5. Höj dusch- och hygienstolen något.
6. För in axeln i navet © och tryck in det självdrivande hjulet på axeln till ändpositionen ©.
7. Släpp knappen ©.
8. Tryck fasthållningsbollarna utåt så att de är bakom sexkantsmuttern ©.

Ta bort hjulen enligt samma tillvägagångssätt i omvänd ordning.

**4.3 Extra tillbehör****VARNING!****Risk för personskador**

- Monteringen av tillbehör (tillval) måste utföras enligt motsvarande instruktioner.

## 5 Användande

### 5.1 Säkerhetsinformation



#### **VARNING!**

- Använd endast dusch- och hygienstolen på plana ytor och inomhus.
- Observera specifikationerna på serienummeretiketten. Överbelasta inte dusch- och hygienstolen.
- Placera inte allt för stor vikt på dusch- och hygienstolen.
- Utför alltid en visuell inspektion av produkten beträffande externa skador före varje användningstillfälle.



#### **VARNING!**

##### **Risk för halkning och rullning**

- Före användning ska du se till att sitsen är säkert fastsatt vid sittramen.
- Lås alla hjul som har fotsparar innan du sätter dig eller reser dig från dusch- och hygienstolen samt i parkeringsläget.
- Använd parkeringsbromsen när de självdrivande hjulen är monterade (tillval).



#### **VARNING!**

##### **Tipprisk**

- Vrid fotstöden åt sidan eller vik upp fotplattorna innan du sätter dig ner eller står upp.
- Innan du sätter dig ner eller ställer dig upp, vrid framhjulen så att låset pekar framåt.
- Stå aldrig på fotstöden.
- Luta dig inte överdrivet mycket framåt.



#### **VARNING!**

##### **Risk för att välta framåt**

- Främre tippskydd (Art. Nr. 1535936) finns tillgängliga för att förhindra att duschkommodstolen tippas framåt.



#### **VARNING!**

##### **Tipprisk**

- Dusch- och hygienstolen får endast förflyttas med hjälp av körbygeln eller de självdrivande hjulen (tillval).



#### **FÖRSIKTIG!**

##### **Risk för att bränna sig**

- Produktens delar kan bli mycket varma om de utsätts för externa värmekällor.
- Utsätt inte produkten för starkt solljus före användning.
  - Låt produkten uppnå rumstemperatur innan den används.



**FÖRSIKTIGT!****Klämrisk**

- Vid användning av de självdrivande hjulen (tillval) får du inte föra in fingrarna mellan ekrarna eller de roterande självdrivande hjulen och sittramen vid förflyttning.

**VIKTIGT!****Risk för skador på produkten**

- Lyft inte dusch- och hygienstolen med hjälp av fotstöden.

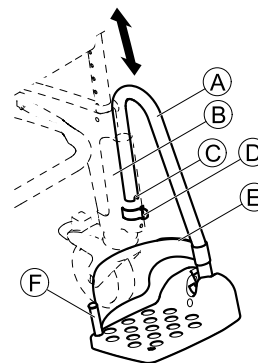
## 5.2 Använda dusch- och hygienstolen

### Vrida armstöden

**FÖRSIKTIGT!****Risk för att klämma fingrarna i fällmekanismen**

- För inte in fingrarna i den vinklade leden när du faller upp eller ned armstöden.
- För inte in fingrarna mellan armstöden och ryggstödet när du faller bak armstöden.
- Se till att inga delar fastnar.

### Vrida fotstöden



#### Läge för att kliva i/ur:

1. Dra fotstödet **A** i ledaren **B** något uppåt, tills skåran **C** inte längre hakar fast i sprinten på klämman **D**.
2. Vrid fotstödet åt sidan.



#### Körläge:

**FÖRSIKTIGT!****Olycksrisk på grund av löst fotstöd**

- Fäst fotstöden i körläget.

1. Vrid fotstödet **A** inåt.
2. Tryck fotstödet nedåt tills skåran **C** hakar i med sprinten på klämman **D**.

## Demontering/montering av hälbandet

1. Öppna kardborrbandet  på hälbandet.
2. Ta bort skruven  från fotplattans undersida.
3. Ta bort hälbandet från den flexibla plasticsprinten.



Sätt fast bandet enligt samma tillvägagångssätt i omvänd ordning.



### VIKTIGT!

- När du sätter dit hälbandet ska du se till att dess kardborreband är riktat bakåt.

## Demontering/montering av sittplattan

### Demontering:

1. Dra sittplattan uppåt på båda sidor.

### Montering:



### FÖRSIKTIGT!

#### Risk för att du klämmer fingrarna

- Sätt inte in fingrarna mellan sitttytan och sittramen när du trycker ned sittplattan.

1. Placera sittplattan på sittramen med utskärningen framåt.
2. Skjut sittplattan bakåt så långt det går.
3. Tryck ned sittplattan på sidorna med handflatan och sedan på fram- och baksidan tills sittplattan sitter fast i sittramen.

---

## 6 Transport

---

### 6.1 Säkerhetsinformation



Produkten kan vid transport tas isär i de delar som ingår i leveransen, se kapitel 3.1 *Översikt, sida 56*.

1. Demontera produkten, se kapitel 4.2 *Montera dusch- och hygienstolen, sida 58* genom att följa monteringsstegen i omvänd ordning.



#### **VIKTIGT!**

##### **Risk för skador på produkten**

- Transportera produkten i torrt utrymme.
- Utsätt inte produkten för direkt solljus.
- Se förvarings- och transportförhållanden i kapitlet 10.3 *Miljöparametrar, sida 73*.



#### **VIKTIGT!**

- Självlåsand skruvar, muttrar eller bindemedel för gänglåsning används för flera anslutningar. Om dessa lossas måste de ersättas med nya självlåsand skruvar och/eller muttrar eller säkras med bindemedel för gänglåsning på nytt.

## 7 Underhåll

### 7.1 Underhåll och regelbunden kontroll

Om de medföljande rengörings- och säkerhetsföreskrifterna följs kommer produkten att vara underhållsfri.

- Kontrollera alltid produkten och tillbehören efter skador och se till att den är ordentligt monterad.
- Kontakta genast återförsäljaren i händelse av skada och/eller troliga reparationer.

### 7.2 Rengöring och desinfektion

Produkten kan rengöras och desinficeras med vanliga rengöringsmedel.

- ! **VIKTIGT!**  
I badrummet och på toaletten, som är känsliga platser, är hygienens särskilt viktig.  
– Håll alltid produkten ren och torka av den regelbundet.

1. Desinficera produkten genom att torka av alla åtkomliga ytor med desinfektionsmedel (efter att produkten har monterats isär, om möjligt).


- ! **VIKTIGT!**  
Alla rengöringsmedel och desinfektionsmedel som används måste vara effektiva, kompatibla med varandra och måste skydda de material som de är avsedda att rengöra. Ytterligare information om dekontaminering i vårdmiljö finns i riktlinjerna från The National Institute for Clinical Excellence om hur man förhindrar smittspridning på [www.nice.org.uk/CG139](http://www.nice.org.uk/CG139) samt i den lokala smittskyddspolicyn.  
– Rengör för hand eller i en autoklav.  
– Använd inga slipande rengöringsmedel.

### Rengöring i hemmiljö

- ! **VIKTIGT!**  
Risk för skador på produkten  
– Ta inte isär tillbehörens hållare.

1. Ta bort eventuella monterade tillbehör.
2. Dra ut fotstöden ur skenorna.
3. Ta bort sittplattan och ryggstödsklädseln.
4. Ta loss sidodelarna.
5. För genast in klämmorna i sittramen igen så att de inte kommer bort.
6. Torka av delarna med en trasa eller borste och vanligt rengöringsmedel och desinfektionsmedel.
7. Skölj delarna med varmt vatten.
8. Torka delarna med en trasa.
9. Montera ihop produkten igen, se kapitel 4 Inställning.

## Rengöring i klinisk miljö

-  Förutom den rengöring som beskrivs ovan ska produkten även autoklaveras i 3 minuter vid 85 °C efter varje patient, efter avslutad användningsperiod eller minst en gång i månaden (beroende på vad som kommer först).



### FÖRSIKTIGT!

#### Risk för att bränna sig

- Låt produkten svalna efter rengöring i autoklaven.

## Rengöra ryggstödsklädseln (tillval)

1. Ta loss ryggstödsklädseln.
2. Tvätta klädseln i tvättmaskin i max 60 °C med mild tvättmedel.



### VIKTIGT!

#### Risk för skador

- Vid högre tvättemperatur kan klädseln krympa.
- Klädseln får inte torktumlas.



### VIKTIGT!

Överdriven rengöring kan skada tyget.

- Vi rekommenderar att du byter ryggstödsklädseln vartannat år av hygienskal.

## Rengöra pottan (tillval)

Pottan kan rengöras i en autoklav vid följande temperaturer/tider:

- 90 °C i 1 minut

- 85 °C i 3 minuter
- 80 °C i 10 minuter.

## 7.3 Byta hjul



### VARNING!

#### Olycksrisk på grund av felaktigt monterade hjul.

- Hjulen måste bytas av en auktoriserad återförsäljare.

## 8 Återanvändning

### 8.1 Förvaring



#### **VIKTIGT!**

#### **Risk för skador på produkten**

- Förvara produkten torrt.
- Förvara inte produkten nära värmekällor.
- Utsätt inte produkten för direkt solljus.
- Se förvarings- och transportförhållanden i kapitlet *10.3 Miljöparametrar, sida 73*.

### 8.2 Återanvändning

Produkten kan återanvändas. Hur många gånger produkten kan användas beror på hur ofta den används och på vilket sätt. Innan produkten återanvänds ska den rengöras och desinficeras noggrant (→ *7.2 Rengöring och desinfektion, sida 68*) och dess säkerhetsfunktioner kontrolleras. Återställ den vid behov.

### 8.3 Kassering

Kassering och återvinning av använda produkter och förpackningar måste ske i enlighet med gällande tillämplig lagstiftning.

Kontakta tillverkaren för information om korrekt och fullständig kassering.

## 9 Felsökning

### 9.1 Identifiera och åtgärda problem

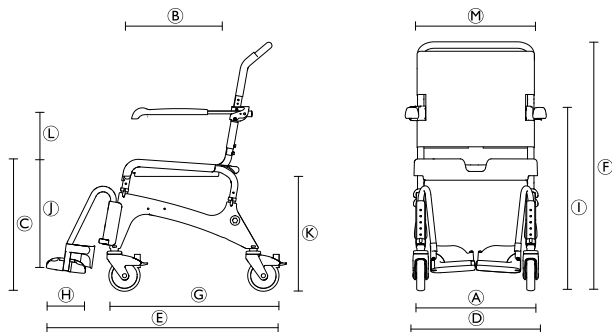


Följande tabell ger information om funktionsfel och möjliga orsaker. Om du inte kan korrigera felet med hjälp av de angivna åtgärderna kontaktar du din återförsäljare direkt.

Problem	Möjlig orsak	Åtgärd
Svårigheter att anpassa sitthöjden	Smuts mellan sittramen och sidosektionen	Demontera produkten i de delar den levererades i och rengör noggrant
Hjulen är svåra eller omöjliga att vrida på	Smuts mellan gaffeln och fälgen	Rengör hjulen noggrant
Svårighet att skjuta fotstöd åt sidan	Avlagringar i spåren	Rengör fotstöden och spåren ordentligt
Parkeringsbromsen hos de självdrivande hjulen (tillval) aktiveras inte	Parkeringsbromsen är felaktigt justerad	Parkeringsbromsen måste justeras av en kvalificerad tekniker.

## 10 Teknisk Data

### 10.1 Mått och vikt



(A)	Sittbredd	480 mm
(B)	Sittdjup	450 mm
(C)	Sitthöjd	475–600 mm
(D)	Total bredd (Ocean) Total bredd (Ocean XL) Total bredd med självdrivande hjul	560 mm 640 mm 675 mm
(E)	Totalt djup Totalt djup med självdrivande hjul	900 mm 1 060 mm
(F)	Totalhöjd	964–1 094 mm
(G)	Djup utan fotstöd	700 mm

(H)	Fotplattans djup	160 mm
(I)	Höjd till armstöden	680–850 mm
(J)	Höjd från fotstöd till sits	255–495 mm
(K)	Minimivstånd mellan golvet och fästet för bäcken	ca 408 mm
	Minimibredd mellan sidodelarna	ca 381 mm
	Produktens vikt	ca 15 kg
	Produktens vikt med självdrivande hjul	ca 19,5 kg
	Brukarens maxvikt (Ocean)	150 kg
	Brukarens maxvikt (Ocean XL)	180 kg

### 10.2 Material

Ram	Rostfritt stål, pulverlackerat
Sittplatta	Polypropen
Ryggstödsklädsel	Nylon, PVC-överdragen
Fotstöd/sidodelar	Polypropen, glasfiberförstärkt
Armstödsdynor	Polypropen
Länkhjul	Plast och rostfritt stål
Rullytan hos 24"-däck	???

Alla produktkomponenter är korrosionsbeständiga och innehåller inte naturgummatex.



### 10.3 Miljöparametrar

<b>Driftförhållanden</b>	
Omgivande temperatur	10–65 °C
Relativ luftfuktighet	15 %-93 % icke-kondenserande
Atmosfäriskt tryck	795–1 060 hPa
<b>Förvarings- och transportförhållanden</b>	
Omgivande temperatur	0–40 °C
Relativ luftfuktighet	30 %-75 % icke-kondenserande
Atmosfäriskt tryck	795–1 060 hPa



---

# Sisällysluettelo

---

Tämä opas on annettava loppukäyttäjälle. Lue tämä opas ENNEN tuotteen käyttöä. Säilytä opas myöhempää tarvetta varten.

<b>1 Yleistä</b>	<b>76</b>
1.1 Yleistä	76
1.2 Tässä käyttöoppaassa olevat symbolit	76
1.3 Takuu	76
1.4 Vaatimustenmukaisuus	76
1.5 Käyttötarkoitus	77
1.6 Käyttöikä	77
<b>2 Turvallisuus</b>	<b>78</b>
2.1 Turvallisuustiedot	78
2.2 Tuotteen merkinnät ja symbolit	78
<b>3 Osat</b>	<b>80</b>
3.1 Yleiskatsaus	80
<b>4 Käyttöönotto</b>	<b>82</b>
4.1 Turvallisuustiedot	82
4.2 Suihku- ja wc-pyörätuolin kokoaminen	82
4.3 Lisävaruste (valinnainen)	87
<b>5 Käyttö</b>	<b>88</b>
5.1 Turvallisuustiedot	88
5.2 Suihku- ja wc-pyörätuolin käyttäminen	89
<b>6 Kuljetus</b>	<b>91</b>
6.1 Turvallisuustiedot	91
<b>7 Huolto</b>	<b>92</b>
7.1 Ylläpito ja tarkastaminen	92
7.2 Puhdistaminen ja desinfiointi	92
7.3 Pyörien vaihtaminen	93
<b>8 Käytön jälkeen</b>	<b>94</b>
8.1 Säilytys	94

8.2 Käyttäminen uudelleen	94
8.3 Hävittäminen	94
<b>9 Vianmääritys</b>	<b>95</b>
9.1 Vikojen tunnistaminen ja korjaaminen	95
<b>10 Tekniset Tiedot</b>	<b>96</b>
10.1 Mitat ja paino	96
10.2 Materiaalit	96
10.3 Ympäristöparametrit	97

# 1 Yleistä

## 1.1 Yleistä

Tässä käyttöoppaassa on tärkeää tietoa tuotteen käytöstä. Lue käyttöopas huolellisesti läpi ja noudata turvallisuustietoja taataksesi turvallisuuden tuotetta käytettäessä.

Jos sinulla on huono näkö, voit lukea käyttöoppaan avaamalla sen verkossa PDF-tiedostona ja suurentamalla opasta näytössä riittävän suureksi. Jos tekstin ja kuvien suurentaminen ei riitä, ota yhteyttä oman maasi Invacare®-jakelijaan. Osoitteet ovat tämän oppaan takasivulla. Tarvittaessa sinulle voidaan toimittaa käyttöoppaan PDF-tiedostosta resoluutioltaan tarkempi versio.

## 1.2 Tässä käyttöoppaassa olevat symbolit

Tässä käyttöoppaassa varoitukset on merkitty symboleilla. Varoitusymbolin vieressä oleva otsikko ilmaisee vaarallisuustason.



### VAROITUS

Osoittaa vaarallista tilannetta, joka saattaa aiheuttaa kuoleman tai vakavan vahingon, jos sitä ei vältetä.



### HUOMIO

Osoittaa vaarallista tilannetta, joka saattaa aiheuttaa vähäisiä vahinkoja, jos sitä ei vältetä.



### TÄRKEÄÄ

Osoittaa vaarallista tilannetta, joka saattaa aiheuttaa vahinkoja, jos sitä ei vältetä.



Hyödyllisiä vinkkejä, suosituksia ja tietoa tehokkaan ja ongelmattoman käytön varmistamiseen.



Tämä tuote täyttää lääkintälaitteita koskevan direktiivin 93/42/ETY vaatimukset. Tämän tuotteen julkaisupäivämäärä on mainittu CE-vaatimustenmukaisuusvakuutuksessa.



Valmistaja

## 1.3 Takuu

Annamme valmistajan takuun tuotteelle yleisten liiketoimintaehtojemme mukaisesti vastaavissa maissa. Takuuvaatimuksia voi tehdä vain sen myyjän kautta, jolta laite ostettiin.

## 1.4 Vaatimustenmukaisuus

Laatu on yrityksellemme äärimmäisen tärkeää, ja kaikki prosessimme perustuvat ISO 13485 -standardiin.

Tässä tuotteessa on CE-merkki lääkintälaitteita koskevan direktiivin 93/42/ETY luokan 1 vaatimusten mukaisesti.

Invacare kehittää jatkuvasti toimintaansa, jotta yhtiön ympäristövaikutukset minimoitaisiin niin paikallisesti kuin maailmanlaajuisestikin.

- Käytämme vain REACH-järjestelmän mukaisia materiaaleja ja osia.

Saat lisätietoa ottamalla yhteyttä oman maasi Invacareen (osoitteet ovat tämän asiakirjan takasivulla).

## 1.5 Käyttötarkoitus

Suihku- ja wc-pyörätuoli on suunniteltu ainoastaan apuvälineeksi suihkussa, kylvyssä tai wc:ssä käymiseen, henkilökohtaisesta hygieniasta huolehdittaessa (esim. lavaaarin edessä) tai potilaiden siirtämiseen sisätiloissa. Se on tarkoitettu aikuispotilaiden käyttöön hoitajan avustuksella tai ilman, kun potilaalla on

- vaikeuksia seistä tai pysyä tasapainossa
- heikot jalat tai alaraajojen vamma
- tasapainoon vaikuttava sairaus.

Tuote on tarkoitettu laitos- tai kotikäyttöön. Kaikki muu käyttö on kielletty.



### **VAROITUS!**

#### **Loukkaantumisvaara**

- Tuotetta ei saa koskaan käyttää kylpyammeeseen nousemiseen tai siitä poistumiseen, eikä tuotetta saa käyttää tukena kiipeämisessä tai laskeutumisessa tai muissa samankaltaisissa toimissa.
- Älä käytä tuotetta ulkona.

Tuotetta voidaan käyttää wc-pyörätuolina tavallisen wc-istuimen päällä tai yksinään potta-astian (lisävaruste) kanssa.

Suihku- ja wc-pyörätuolia kylpytuolina uima-altaassa vain, jos uima-allas ei sisällä suolavettä ja paikalla on koko ajan avustaja.

Käyttölämpötila: 10–65 °C

## 1.6 Käyttöikä

Näiden tuotteiden arvioitu odotettavissa oleva käyttöikä on viisi vuotta, olettaen, että niitä käytetään tässä asiakirjassa ilmoitettujen kunnossapito-ohjeiden ja käyttötarkoituksen mukaan. Arvioitu odotettavissa oleva käyttöikä voi ylittyä, jos tuotetta käytetään huolellisesti ja sitä huolletaan asianmukaisesti eikä tekninen ja tieteellinen kehitys aiheuta teknisiä rajoituksia. Odotettavissa oleva käyttöikä voi olla myös huomattavasti lyhyempi, jos tuotetta käytetään ääriolosuhteissa tai virheellisesti. Vaikka arvioimme näille tuotteille odotettavissa olevan käyttöiän, se ei tarkoita lisätakuuta.

## 2 Turvallisuus

### 2.1 Turvallisuustiedot



#### VAROITUS!

- Älä käytä tätä tuotetta tai siihen saatavilla olevia lisävarusteita, ennen kuin olet lukenut kokonaan nämä ohjeet ja mahdolliset lisäohjeet, kuten käyttöoppaat, huolto-oppaat ja ohjelehtiset, jotka on toimitettu tämän tuotteen tai lisävarusteen mukana, ja ymmärtänyt ne. Invacare-tuoteoppaat ovat saatavana internetistä tai paikalliselta jälleenmyyjältä (osoitteet on mainittu tämän oppaan takakannessa).
- Jos et ymmärrä varoituksia, huomautuksia tai ohjeita, ota yhteyttä terveydenhoitoalan ammattilaiseen, jälleenmyyjään tai tekniseen henkilöstöön ennen laitteen käyttämistä. Muuten saattaa aiheutua vaurioita tai vahinkoja.



#### VAROITUS!

#### Loukkaantumiswaara

- Älä seiso tuotteen päällä.
- Ei saa käyttää kiipeämisapuna.
- Älä käytä ulkotiloissa.



#### VAROITUS!

#### Loukkaantumiswaara

- Viallista tuotetta ei saa käyttää.
- Jos tuotteessa on toimintahäiriö, ota välittömästi yhteyttä jälleenmyyjään.
- Tuotteeseen ei saa tehdä mitään hyväksyttämättömiä muutoksia.
- Käytä vain tähän tuotteeseen tarkoitettuja lisävarusteita.



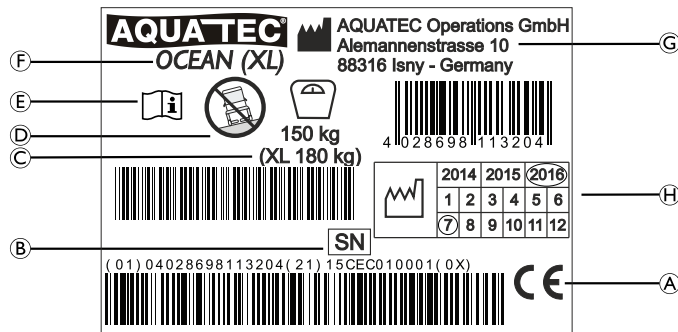
#### TÄRKEÄÄ!

Tämän asiakirjan tiedot voivat muuttua ilman huomautusta.


### 2.2 Tuotteen merkinnät ja symbolit

#### Tietokilpi

Tietokilvessä on tärkeitä tietoja:



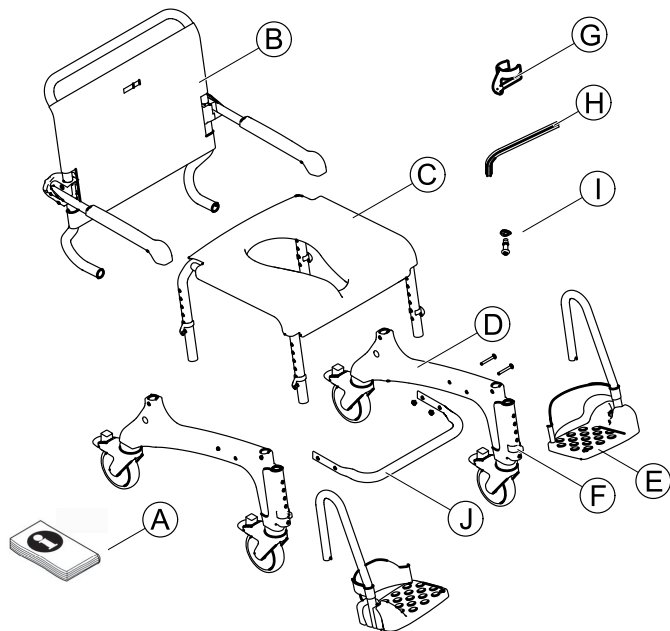
(A)	Yhteensopivuusmerkintä
(B)	Sarjanumero
(C)	Käyttäjän enimmäispaino
(D)	Huomautus (käytettävä vain tasaisilla pinnoilla)
(E)	Lue käyttöopas
(F)	Tuotteen nimi
(G)	Valmistajan osoite
(H)	Valmistuspäivä

 Tietokilpi on oikeanpuoleisen osan sisäpuolella.

## 3 Osat

### 3.1 Yleiskatsaus

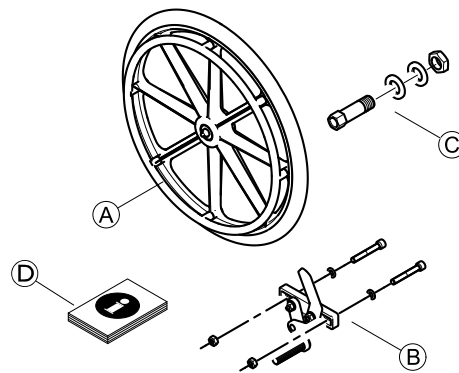
Toimitukseen sisältyvät seuraavat osat:



(A)	Käyttöopas
(B)	Selkänöja, selkänöjan suojus ja käsinojat
(C)	Istuimen runko ja istuinlevy

(D)	Sivuosa pyörillä (2 kpl)
(E)	Jalkanojat, joissa kantapäähihnat (2 kpl)
(F)	Jalkanojien kiinnikkeet (2 kpl) (paikallaan)
(G)	Istuimen rungon kiinnikkeet (4 kpl)
(H)	Kuusiokoloavain AF 4
(I)	Ruuvit (4 kpl) ja aluslevyt (4 kpl)
(J)	Alustan vakautinputki, ruuvit (4 kpl) ja mutterit (4 kpl) - vain Ocean XL

Seuraavat osat sisältyvät omalla käyttövoimalla liikkuvien pyörien ja pysäköintijarrun toimitukseen:



(A)	Omalla käyttövoimalla liikkuvat pyörät (2 kpl)
(B)	Pysäköintijarrut (2 kpl)
(C)	Navat ja akselit (2 kpl)





Huomaa mittojen muutokset omalla käyttövoimalla liikkuvien pyörien ollessa asennettuina. Katso tarkemmat tiedot teknisistä tiedoista.

## 4 Käyttöönotto

### 4.1 Turvallisuustiedot



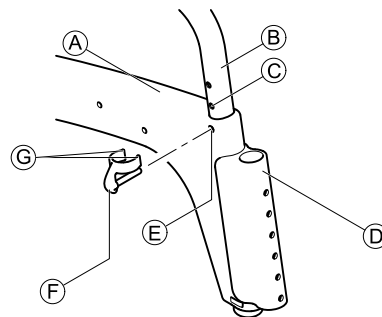
#### VAROITUS!

- Tarkasta osat kuljetusvaurioiden varalta ennen käyttöönottoa ja ota tarvittaessa yhteyttä jälleenmyyjään.
- Varmista kokoonpanon aikana, että asetat osat oikein toisiinsa nähden.
- Useissa liitännöissä käytetään itselukittuvia ruuveja, muttereita tai kierrelukitetta. Jos ne löystyvät, ne on vaihdettava uusiin itselukittuviin ruuveihin tai muttereihin tai niihin on levitettävä uutta kierrelukitetta.

### 4.2 Suihku- ja wc-pyörätuolin kokoaminen

Tämä osio sisältää kokoonpano-ohjeet. Purkaminen tehdään päinvastaisessa järjestyksessä.

#### Istuimen rungon putken kiinnittäminen korkeuden säätämistä varten



1. Ota kiinnikkeet ⑥ pussista.
2. Aseta istuimen runko kyljelleen.



#### TÄRKEÄÄ

- Työnnä sivuosaa tasaisesti runkoon ilman vääntämistä.
- Kiinnitä sivuosaa samalle korkeudelle edestä ja takaa.

3. Työnnä sivuosaa ①, jossa jalkanojien ohjaimet ④ ovat, eteenpäin istuimen runkoon ②.
4. Tuo kiinnikkeet ⑤ sivuosan etu- ja takaosaan linjassa istuimen rungon reiän ③ kanssa.
5. Aseta kiinnikkeet ⑥ ulkopuolelta sivuosaan, kunnes sen päät ⑦ sulkevat istuimen rungon putken ② sisäänsä.



#### TÄRKEÄÄ

- Varmista, että asetat vasemman ja oikean sivuosan samalle korkeudelle.

- Käännä istuimen runko ja toista toimenpide toisen sivuosan osalta.
- Aseta istuimen runko asennettuine sivuosineen pyörilleen.

### Istuinkorkeuden säätäminen

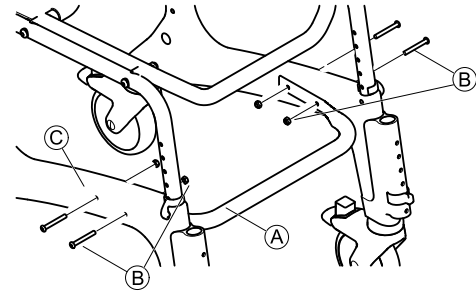


#### **VAROITUS!**

- Istuinkorkeutta on säädettävä käyttäjän mukaan. Sääntönä voi pitää sitä, että istuinkorkeus on oikein säädetty, kun käyttäjä istuu suihkutuolissa ja hänen kumpikin jalkansa koskettavat maata.
- Istuinkorkeus on säädettävä samalle korkeudelle molemmilta puolilta.
- Älä säädä suihku- ja wc-pyörätuolin istuinkorkeutta, kun joku istuu siinä.

- Nosta suihku- ja wc-pyörätuolia hieman toiselta puolelta istuimen rungosta ⑥.
- Irrota molemmat kiinnikkeet ⑤ kyseiseltä puolelta.
- Vedä istuimen runkoa pois sivuosasta ④ tai työnnä sitä sivuosaan säätääksesi istuinkorkeutta.
- Työnnä molemmat kiinnikkeet kokonaan takaisin.
- Toista vaiheet 1–4 toisella puolella.

### Alustan vakautinputken kiinnittäminen (vain Ocean XL)



- Asenna alustan vakautinputki ④ mukana toimitettujen ruuvien ja muttereiden ⑤ avulla sivuosien ⑥ väliin.

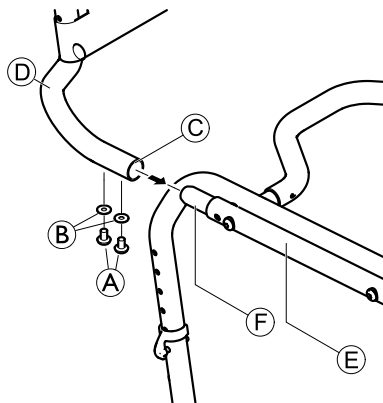
### Selkänojan kiinnittäminen

- Työnnä kaikki neljä pyörän poljinta alas, jotta pyörät lukittuvat.



#### **TÄRKEÄÄ!**

- Varmista, että käsinojat osoittavat eteenpäin, kun ne on taitettu ylös.



2.

Työnnä selkänojaa ④ takakautta istuimen runkoon ⑤, kunnes holkki ③ koskettaa istuimen rungon putkea ⑥.

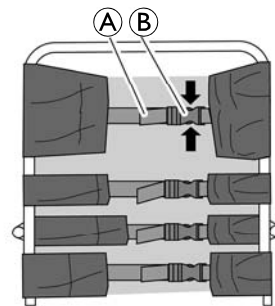
### ! TÄRKEÄÄ!

- Kiristä ruuvit tiukasti mukana toimitetulla kuusiokoloavaimella.
- Varmista säännöllisesti, että ruuvit on kiristetty.

3. Pane yksi aluslevy ② kuhunkin ruuviin ① ja kiinnitä selkänoja joka puolelta.
4. Kiristä ruuvit 5 Nm:n kireyteen.

### Selkänojan suojuksen säätäminen

Selkänojan kireyttä voi säätää tarvittaessa.



### VAROITUS!

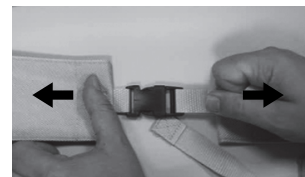
- Varmista, että selkänojan rungon kohdalta (ulkopuolelta) kulkee vähintään kaksi vyötä ja että niiden soljet on lukittu.

Kiristäminen:

1. Kiristä selkänojan suojuksen vyöt ①.

Löysääminen:

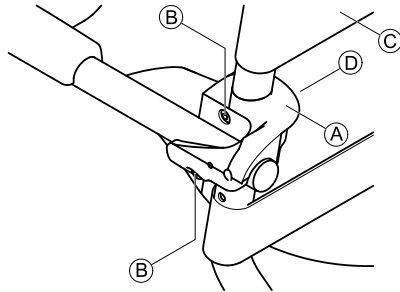
1. Avaa vyönsoljet ② puristamalla lukitusta (nuolet).
2. Työnnä vyötä hieman takaisinpäin soljen läpi.
3. Lukitse vyönsoljet.
4. Kiristä vyötä hieman uudelleen.



**VAROITUS!****Vahingoittuneet selkänojan soljet aiheuttavat loukkaantumisvaaran!**

Tarkasta, että selkänojan soljet on kiinnitetty tiukasti aina, kun tuotetta huolletaan tai korjataan.

- Tarkasta kaikkien solkikiinnikkeiden tiukka kiinnitys sulkemalla soljet ja vetämällä molemmista päistä.
- Vaihda selkänoja / selkänojan soljet, jos solki avautuu vetämällä.

**Käsinojen korkeuden säätäminen****TÄRKEÄÄ!**

- Säädä käsinojen korkeutta käyttäjän mukaan.
- Säädä kumpikin käsinoja samalle korkeudelle.
- Säädä vasemman- ja oikeanpuoleisen käsinojan korkeutta samalla tavalla.

1. Avaa selkänojan rungon sisälle työnnetyn selkänojan suojuksen vyön solki.
2. Avaa käsinojan yli kulkevan vyön © solki selkänojan suojuksesta.
3. Pujota tämä vyö selkänojan rungon sisään ja sulje solki uudelleen.



Mutterit on kiinnitetty löysästi pidikkeeseen, ja ne voivat pudota.

4. Avaa käsinojan pidikkeen Ⓐ ruuvit Ⓑ mukana toimitetulla kuusiokoloavaimella.
5. Irrota pidike Ⓓ ja mutterit selkänojan rungon sisäpuolelta.
6. Irrota selkänojan pidike Ⓐ ja käsinoja ja siirrä sitä ylöspäin.



Pienempi aukko on pidikkeen kiinnittämistä varten.

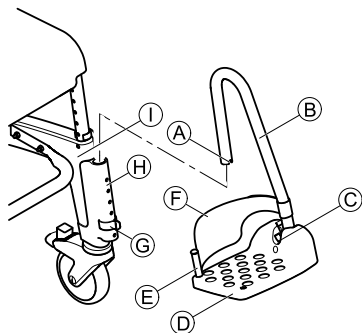
7. Työnnä ruuvit käsinojan pidikkeeseen ja aseta ne selkänojan rungossa oleviin aukkoihin.
8. Aseta mutterit tarvittaessa takaisin pidikkeeseen.
9. Aseta pidike selkänojan runkoon siten, että pidikkeen kiinnike työntyy pienempään aukkoon.
10. Työnnä ruuvit muttereihin ja kiristä ne.
11. Pujota selkänojan suojuksen avoin vyö selkänojan rungon ulkopuolelle ja sulje ja kiristä kaikki vyöt.

**TÄRKEÄÄ!**


Käsinojat lasketaan samalla tavalla.

- Kun vaihdat alempaan asentoon, avaa käsinojan alla oleva vyö ja työnnä se selkänojan rungon sisään.

## Jalkanojien kiinnittäminen



1. Työnnä jalkanoja B ja jalkalevy D ohjaimen H sivuosan etuosaan I niin, että ura A lukittuu kiinnikkeen G tappiin. Jalkanojaa ei voi enää kääntää puolelta toiselle.

 Oikean- ja vasemmanpuoleiset jalkanojat asennetaan samalla tavalla.

## Jalkanojien korkeuden säätäminen

1. Vedä jalkanojaa B hieman ylöspäin.
2. Vedä kiinnike G ulos ja työnnä se takaisin tarvittavaan asentoon. Vedä jalkanojaa vielä hieman ulos tarvittaessa.
3. Paina jalkanojaa alaspäin, kunnes ura A lukittuu kiinnikkeen tappiin.
4. Säädä toinen jalkanoja halutulle korkeudelle kuvatulla tavalla.

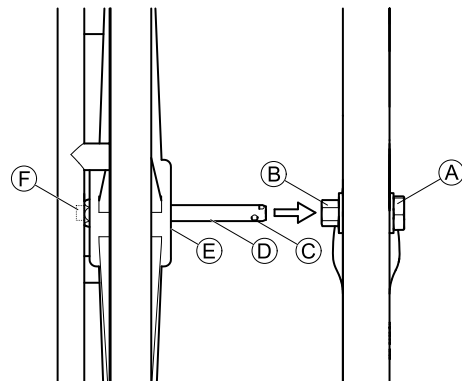
## Jalkalevyjen kaltevuuden säätäminen

### ! TÄRKEÄÄ!

- Jalkalevyjen kaltevuutta voi säätää rajattomasti.
- Varmista, että oikean- ja vasemmanpuoleinen jalkalevy on säädetty samalla tavalla.

1. Löysää jalkalevyn kuusiokoloruuvi C koon 4 kuusiokoloavaimella.
2. Käännä jalkalevy D haluttuun asentoon.
3. Kiristä kuusiokoloruuvi.

## Omallalla käyttövoimalla liikkuvien pyörien (lisävaruste) kiinnittäminen/poistaminen





### TÄRKEÄÄ!

- Jos omalla käyttövoimalla liikkuvat pyörät on asennettu, takapyörien on oltava lukittuina.
- Oikean- ja vasemmanpuoleiset omalla käyttövoimalla liikkuvat pyörät asennetaan samalla tavalla.
- Omalla käyttövoimalla liikkuvien pyörien navat ja pysäköintijarrut saa asentaa vain pätevä huoltohenkilö. Kokoonpano kuvataan kokoonpano-ohjeissa, "Assembling the hubs and brakes for Aquatec® Ocean 24" wheels" (Aquatec® Ocean -tuolin 24 tuuman pyörien napojen ja jarrujen kokoaminen).

1. Suuntaa kaikki neljä pyörää kulkusuuntaan.
2. Lukitse kaikki pyörät.
3. Työnnä omalla käyttövoimalla liikkuvien pyörien akselia ☺ sisäänpäin. (Kelausvanteet työntyvät ulospäin.)
4. Pidä akselin ulkopuolella olevaa painiketta ☹ painettuna. Tämä vapauttaa akselin päässä olevat kiinnityspallot ☺.
5. Nosta suihku- ja wc-pyörätuolia hieman.
6. Aseta akseli napaan ☹ ja työnnä omalla käyttövoimalla liikkuvaa pyörää akseliin, pysäyttimeen ☹ asti.
7. Vapauta painike ☹.
8. Paina kiinnityspalloja ulospäin siten, että ne ovat kuusiomutterin ☹ takana.

Irrota pyörät tekemällä sama toimenpide käänteisessä järjestyksessä.

## 4.3 Lisävaruste (valinnainen)



### VAROITUS!

#### Loukkaantumiswaara

- (Valinnaisten) lisävarusteiden kokoonpano on tehtävä vastaavien ohjeiden mukaisesti.

## 5 Käyttö

### 5.1 Turvallisuustiedot



#### **VAROITUS!**

- Käytä suihku- ja wc-pyörätuolia vain tasaisilla pinnoilla sisätiloissa.
- Noudata tietokilven tietoja. Älä ylikuormita suihku- ja wc-pyörätuolia.
- Älä aseta suihku- ja wc-pyörätuolin päälle painavia esineitä.
- Tarkista tuote aina silmämääräisesti ulkoisten vaurioiden varalta ennen jokaista käyttökertaa.



#### **VAROITUS!**

##### **Liukumis- ja kallistumisvaara**

- Varmista ennen jokaista käyttökertaa, että istuin on kunnolla kiinnitetty istuimen runkoon.
- Lukitse kaikki pyörät jalkavivulla ennen suihku- ja wc-pyörätuoliin istumista tai siitä nousemista sekä pysäytysasennossa.
- Käytä pysäköintijarrua, jos tuoliin on asennettu omalla käyttövoimalla liikkuvat pyörät (lisävaruste).



#### **VAROITUS!**

##### **Kaatumisvaara**

- Käännä jalkanojat sivuille tai taita jalkalevyt ylös ennen istumista tuoliin tai nousemista siitä.
- Ennen istumista tuoliin tai nousemista siitä käännä etupyörät niin, että lukitus osoittaa eteenpäin.
- Älä koskaan seiso jalkanojien päällä.
- Älä nojaa liikaa eteenpäin.



#### **VAROITUS!**

##### **Eteenpäin kaatumisen vaara**

- Saatavana on etujalkojen keikahduksen estimet (tuotenro 1535936), jotka estävät suihkutuolia keikahtamasta eteenpäin.



#### **VAROITUS!**

##### **Kaatumisvaara**

- Suihku- ja wc-pyörätuolia saa siirtää ainoastaan työntötkoa tai omalla käyttövoimalla liikkuvia pyöriä (lisävaruste) käyttämällä.



#### **HUOMIO!**

##### **Ihon palovammavaara**

- Tuotteen osat voivat lämmetä, kun ne altistuvat ulkoisille lämmönlähteille.
- Älä altista tuotetta voimakkaalle auringonvalolle ennen käyttöä.
  - Anna tuotteen lämmetä huoneenlämpöön ennen käyttöä.



**HUOMIO!****Sormien puristumisvaara**

– Jos käytät omalla käyttövoimalla liikkuvia pyöriä (lisävaruste), älä laita sormiasi puolien tai omalla käyttövoimalla liikkuvien pyörien ja istuimen rungon väliin, kun tuoli liikkuu.

**TÄRKEÄÄ!****Tuotteen vahingoittumisen vaara**

– Älä nosta suihku- ja wc-pyörätuolia jalkanojien avulla.

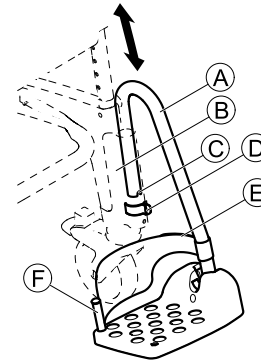
## 5.2 Suihku- ja wc-pyörätuolin käyttäminen

### Käsinojien kääntäminen

**HUOMIO!****Vaara, että sormet jäävät jumiin taittomekanismiin**

- Älä työnnä sormia nivelen sisään, kun taitat käsinoja ylös tai alas.
- Älä työnnä sormia käsinojan ja selkänöjan väliin, kun taitat käsinojat taakse.
- Varmista, että mikään osa ei jää jumiin.

### Jalkanojien kääntäminen



### Jalan asetus-/poistamisasento:

1. Vedä ohjaimessa (B) olevaa jalkanojaa (A) hieman ylöspäin niin, että ura (C) ei ole enää lukittuneena kiinnikkeen tappiin (D).
2. Käännä jalkanoja sivulle.

### Ajoasento:

**HUOMIO!****Irtonaisen jalkanojan aiheuttama onnettomuusvaara**

– Kiinnitä jalkanojat ajoasentoon.

1. Käännä jalkanoja (A) sisäänpäin.
2. Paina jalkanojaa alaspäin, kunnes ura (C) lukittuu kiinnikkeen tappiin (D).

## Kantapäähinnan irrottaminen/kiinnittäminen

1. Avaa kantapäähinnan Velcro®-tarra (E).
2. Irrota ruuvi (E) jalkalevyn alapuolelta.
3. Irrota kantapäähina joustavasta muovitapista.



Kiinnitä hihna tekemällä sama toimenpide käänteisessä järjestyksessä.



### **TÄRKEÄÄ!**

– Varmista asentaessasi, että kantapäähinnan Velcro®-tarra osoittaa taaksepäin.

## Istuinlevyn irrottaminen/kiinnittäminen

### **Irrottaminen:**

1. Vedä istuinlevyä ylöspäin kummaltakin puolelta.

### **Kiinnittäminen:**



### **HUOMIO!**

#### **Sormien puristuksiin jäämisen vaara**

– Älä työnnä sormia istuimen pinnan ja istuimen rungon väliin, kun painat istuinlevyä paikoilleen.

1. Aseta istuinlevy istuimen rungon päälle siten, että aukko osoittaa eteenpäin.
2. Työnnä istuinlevy mahdollisimman taakse.
3. Paina istuinlevyn etu- ja takareunoja alas avokämmenellä niin, että istuinlevy lukittuu istuimen runkoon.

---

## 6 Kuljetus

---

### 6.1 Turvallisuustiedot



Tuotteen voi kuljettamista varten purkaa osiin, kuten se oli toimitettaessa, katso luku *3.1 Yleiskatsaus, sivu 80*.

1. Pura tuote, katso luku *4.2 Suihku- ja wc-pyörätuolin kokoaminen, sivu 82* noudattamalla kokoonpanovaiheita päinvastaisessa järjestyksessä.



#### **TÄRKEÄÄ!**



##### **Tuotteen vahingoittumisen vaara**

- Kuljeta tuotetta kuivissa tiloissa.
- Älä altista tuotetta suoralle auringonvalolle.
- Katso säilytys- ja kuljetusolosuhteet luvusta *10.3 Ympäristöparametrit, sivu 97*.



#### **TÄRKEÄÄ!**



- Useissa liitännöissä käytetään itselukittuvia ruuveja, muttereita tai kierrelukitetta. Jos ne löystyvät, ne on vaihdettava uusiin itselukittuviin ruuveihin tai muttereihin tai niihin on levitettävä uutta kierrelukitetta.

## 7 Huolto

### 7.1 Ylläpito ja tarkastaminen

Kun annettuja puhdistus- ja turvallisuusohjeita noudatetaan, tuotetta ei tarvitse huoltaa.

- Tarkista tuote ja lisävarusteet säännöllisesti vaurioiden varalta ja varmista, että ne on turvallisesti koottu.
- Jos tuotteessa on vaurio ja/tai sitä on korjattava, ota välittömästi yhteyttä jälleenmyyjään.

### 7.2 Puhdistaminen ja desinfiointi

Tuote voidaan puhdistaa ja desinfioida kaupallisesti saatavilla puhdistusaineilla.

#### ! TÄRKEÄÄ!

- Hygienia on erityisen tärkeää kylpyhuoneessa ja WC:ssä.
  - Pidä tuote aina puhtaana ja pyyhi se säännöllisesti.

1. Desinfioidu tuote pyyhkimällä kaikki helppopääsyiset pinnat desinfiointiaineella (mikäli mahdollista, tuotteen purkamisen jälkeen).

#### ! TÄRKEÄÄ!

- Kaikkien käytettyjen puhdistusaineiden ja desinfiointiaineiden täytyy olla tehokkaita ja yhteensopivia toistensa kanssa ja niiden täytyy suojata materiaaleja, joita niillä puhdistetaan. Lisätietoja dekontaminaatiosta terveydenhuoltoympäristöissä saat NICE (The National Institute for Clinical Excellence) -instituutin infektioidenhallintaohjeista osoitteesta [www.nice.org.uk/CG139](http://www.nice.org.uk/CG139) ja paikallisista infektioidenhallintaohjeista.
  - Puhdista käsin tai autoklaavissa.
  - Puhdista ilman hankaavaa puhdistusainetta.

### Puhdistaminen kotiympäristössä

#### ! TÄRKEÄÄ!

- Tuotteen vahingoittumisen vaara
  - Älä irrota lisävarusteiden pidikkeitä.

1. Irrota mahdolliset lisävarusteet.
2. Vedä jalkanojat irti ohjaimista.
3. Irrota istuinlevy ja selkänojan suojus.
4. Poista sivuosat.
5. Aseta kiinnikkeet heti takaisin istuimen runkoon, jotta ne eivät katoa.
6. Pyyhi yksittäiset osat liinalla tai harjalla ja kaupasta saatavilla puhdistus- ja desinfiointiaineilla.
7. Huuhtelee osat lämpimällä vedellä.
8. Kuivaa osat liinalla.
9. Kokoa tuote uudelleen, katso luku 4, Asennus.

## Puhdistaminen kliinisessä ympäristössä



Edellä annettujen ohjeiden mukaisen puhdistuksen lisäksi tuote on puhdistettava jokaisen potilaan kotiuttamisen jälkeen, jokaisen käyttöjakson päättymisen jälkeen tai vähintään kuukauden välein (sen mukaan, mikä tulee ensin) autoklaavissa 85 °C:ssa kolmen minuutin ajan.



### **HUOMIO!**

#### **Ihon palovammavaara**

– Anna tuotteen jäähtyä autoklaavipuhdistuksen jälkeen.

## Selkänöjan suojuksen puhdistaminen (lisävaruste)

1. Irrota selkänöjan suojus.
2. Pese suojus pesukoneessa enintään 60 °C:n lämpötilassa miedolla pesuaineella.



### **TÄRKEÄÄ!**

#### **Vaurioitumisvaara**

– Korkeammassa lämpötilassa peseminen voi aiheuttaa kutistumista.  
– Älä kuivaa suojuksia kuivausrummussa.



### **TÄRKEÄÄ!**

Liiallinen puhdistaminen voi vaurioittaa tekstiilimateriaaleja.  
– Suosittelemme vaihtamaan selkänöjan suojuksen kahden vuoden välein hygieniasyistä.

## Potta-astian puhdistaminen (lisävaruste)

Potta-astia voidaan puhdistaa autoklaavissa seuraavilla lämpötila-/aika-asetuksilla:

- 90 °C ja 1 minuutti
- 85 °C ja 3 minuuttia
- 80 °C ja 10 minuuttia.

## 7.3 Pyörien vaihtaminen



### **VAROITUS!**

#### **Virheellisesti kiinnitettyjen pyörien aiheuttama onnettomuusvaara**

– Asiantuntevan jälleenmyyjän on vaihdettava pyörät.

## 8 Käytön jälkeen

### 8.1 Säilytys



#### **TÄRKEÄÄ!**

##### **Tuotteen vahingoittumisen vaara**

- Säilytä tuotetta kuivissa tiloissa.
- Älä säilytä tuotetta lähellä lämmönlähteitä.
- Älä altista tuotetta suoralle auringonvalolle.
- Katso säilytys- ja kuljetusolosuhteet luvusta *10.3 Ympäristöparametrit, sivu 97.*

### 8.2 Käyttäminen uudelleen

Tätä tuotetta voi käyttää uudelleen. Uusien käyttökertojen määrään vaikuttavat tuotteen käytön tiheys ja tapa. Ennen käyttämistä uudelleen tuote on puhdistettava ja desinfioitava perusteellisesti, (→ *7.2 Puhdistaminen ja desinfiointi, sivu 92*) sen turvallisuusohjeet on luettava ja se on säädettävä tarvittaessa.

### 8.3 Hävittäminen

Käytetyt laitteet ja pakkausmateriaalit on hävitettävä ja kierrätettävä sovellettavien lakimääräysten mukaisesti.

Kysy valmistajalta tuotteen oikeanlaisesta ja täydellisestä hävittämisestä.

## 9 Vianmääritys

### 9.1 Vikojen tunnistaminen ja korjaaminen

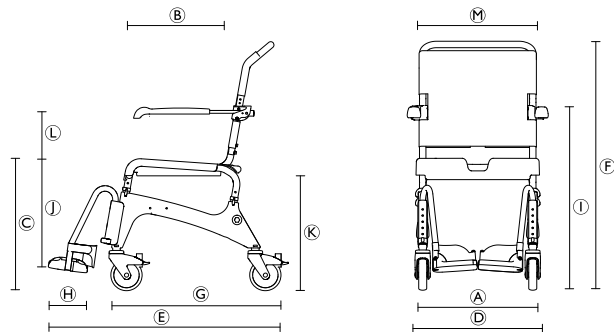


Seuraavassa taulukossa on tietoa toimintahäiriöistä ja niiden mahdollisista aiheuttajista. Jos et saa korjattua häiriötä annetuilla ohjeilla, ota suoraan yhteyttä erikoismyyjään.

Vika	Mahdollinen syy	Korjaus
Istuinkorkeuden säätäminen ei onnistu	Istuimen rungon ja sivuosan välissä on likaa	Pura tuote osiin, kuten se oli toimitettaessa, ja puhdista se perusteellisesti
Pyörät liikkuvat huonosti tai eivät ollenkaan	Haarukan ja vanteen välissä on likaa	Puhdista pyörät perusteellisesti
Jalkanojien kääntäminen sivulle on vaikeaa	Ohjaimissa on likaa	Puhdista jalkanojat ja ohjaimet huolellisesti
Omalla käyttövoimalla liikkuvien pyörien pysäköintijarru (lisävaruste) ei kiinnity	Pysäköintijarru säädetty väärin	Vain pätevä huoltohenkilö saa säätää pysäköintijarrua.

## 10 Tekniset Tiedot

### 10.1 Mitat ja paino



(A)	Istuinleveys	480 mm
(B)	Istuinsyvyys	450 mm
(C)	Istuinkorkeus	475–600 mm
(D)	Kokonaisleveys (Ocean) Kokonaisleveys (Ocean XL) Kokonaisleveys omalla käyttövoimalla liikkuvien pyörien kanssa	560 mm 640 mm 675 mm
(E)	Kokonaissyvyys Kokonaissyvyys omalla käyttövoimalla liikkuvien pyörien kanssa	900 mm 1060 mm
(F)	Kokonaiskorkeus	964–1094 mm

(G)	Syvyys ilman jalkanojia	700 mm
(H)	Jalkalevyn syvyys	160 mm
(I)	Korkeus käsinojiin	680–850 mm
(J)	Korkeus jalkanojasta istuimeen	255–495 mm
(K)	Suihkutuolin potta-astian vähimmäisetäisyys lattiasta	noin 408 mm
	Sivuosien välinen vähimmäisetäisyys	noin 381 mm
	Tuotteen paino	noin 15 kg
	Tuotteen paino omalla käyttövoimalla liikkuvien pyörien kanssa	noin 19,5 kg
	Käyttäjän enimmäispaino (Ocean)	150 kg
	Käyttäjän enimmäispaino (Ocean XL)	180 kg

### 10.2 Materiaalit

Runko	Ruostumaton teräs, jauhemaalattu
Istuinlevy	Polypropyleeni
Selkänojan suojus	Nailon, PVC-pinnoitettu
Jalkanojat/sivuosat	Polypropyleeni, lasikuituvahvistettu
Käsinojan tyynyt	Polypropyleeni



Pyörät	Muovi ja ruostumaton teräs
24 tuuman pyörien kulutuspinna	PUR

Kaikki tuotteen osat ovat korroosionkestäviä eivätkä sisällä luonnonkumilateksia.

### 10.3 Ympäristöparametrit

<b>Käyttöolosuhteet</b>	
Ympäristön lämpötila	10–65 °C
Suhteellinen kosteus	15–93 % tiivistymätön
Ilmanpaine	795–1 060 hPa
<b>Säilytys- ja kuljetusolosuhteet</b>	
Ympäristön lämpötila	0–40 °C
Suhteellinen kosteus	30–75 % tiivistymätön
Ilmanpaine	795–1 060 hPa









## Invacare Distributors

### Danmark:

Invacare A/S  
Sdr. Ringvej 37  
DK-2605 Brøndby  
Tel: (45) (0)36 90 00 00  
Fax: (45) (0)36 90 00 01  
denmark@invacare.com  
www.invacare.dk

### Sverige:

Invacare AB  
Fagerstagatan 9  
S-163 53 Spånga  
Tel: (46) (0)8 761 70 90  
Fax: (46) (0)8 761 81 08  
sweden@invacare.com  
www.invacare.se

### Norge:

Invacare AS  
Grensesvingen 9, Postboks 6230, Etterstad  
N-0603 Oslo  
Tel: (47) (0)22 57 95 00  
Fax: (47) (0)22 57 95 01  
norway@invacare.com  
www.invacare.no

### Suomi:

Camp Mobility  
Patamäenkatu 5, 33900 Tampere  
Puhelin 09-35076310  
info@campmobility.fi  
www.campmobility.fi



Aquatec Operations GmbH  
Alemannenstrasse 10  
D-88316 Isny  
Germany

1552854-G 2018-04-16



**AQUATEC**

**Making Life's Experiences Possible®**



**Yes, you can.®**