



Invacare® Leo

sv **Scooter**
Bruksanvisning



Den här bruksanvisningen måste ges till användaren.
Innan du använder produkten måste du läsa denna bruksanvisning och
spara den för framtida behov.



Yes, you can.®

© 2021 Invacare Corporation

Med ensamrätt. Innehållet får inte ges ut på nytt, mångfaldigas eller förändras helt eller delvis utan föregående skriftligt tillstånd från Invacare. Varumärken betecknas med ™ och ®. Samtliga varumärken tillhör eller är licensierade till Invacare Corporation eller dess dotterbolag om ingenting annat anges. Making Life's Experiences Possible är ett registrerat varumärke i USA.

Innehållsförteckning

1 Allmänt	5
1.1 Inledning	5
1.2 Symboler som används i manualen	5
1.3 Överensstämmelse	6
1.3.1 Produktspecifika standarder	6
1.4 Användbarhet	6
1.5 Information om garanti	6
1.6 Produktlivslängd	7
1.7 Ansvarsbegränsning	7
2 Säkerhet	8
2.1 Allmän säkerhetsinformation	8
2.2 Säkerhetsinformation om det elektriska systemet	10
2.3 Säkerhetsanvisningar för påverkan av elektromagnetisk tolerans	12
2.4 Säkerhetsinformation om körning och friläge	13
2.5 Säkerhetsinformation om skötsel och underhåll	15
2.6 Säkerhetsinformation om ändringar och modifieringar av erullstolen	16
3 Produktöversikt	18
3.1 Avsedd användning	18
3.2 Indikationer	18
3.3 Typklassificering	18
3.4 Märkning på produkten	18
3.5 Scooterns huvuddelar	21
3.6 Användarkonsolens organisering	21
3.6.1 Statusvisning	22
3.6.2 Batteriladdningsindikering	22
4 Tillbehör	23
4.1 Höftbälten	23
4.1.1 Olika typer av höftbälten	23
4.1.2 Rätt justering av höftbältet	23
4.1.3 Montera höftbältet	23
4.2 Rollatorfäste	24
4.2.1 Sätta fast rollatorn	24
4.2.2 Ta bort rollatorfästet	25
4.2.3 Positionera den bakre reflexen	25
5 Inställningar	27
5.1 Justera armstödet bredd	27
5.2 Justera armstödet vinkel	27
5.3 Byta armstödsdynan	28
5.4 Justera sitsens position framåt/bakåt	28
5.5 Ta bort/sätta dit sitsen	28
5.6 Justera 90 graders sitsvridning	29
5.7 Justera handtagets vinkel	30
5.8 Justera sitthöjden	30
5.9 Ställa in huvudstödet	31
5.10 Aktivera/inaktivera ljudsignalen	31
6 Användande	33
6.1 På- och avstigning	33
6.2 Före första användningen	33
6.3 Körning över hinder	34
6.3.1 Maximal höjd på hinder	34
6.3.2 Säkerhetsanvisningar för körning uppför hinder	34
6.3.3 Så här kör du över hinder på rätt sätt	34
6.4 Köra på lutande underlag	34
6.5 Parkering och stillastående	35
6.6 Parkering på transportmedel i kollektivtrafiken	35
6.7 Användning på allmänna vägar	36
6.8 Rulla scootern för hand	36
6.8.1 Frikoppla motorerna	36
6.9 Att köra med scootern	37
7 Elektroniksystem	38
7.1 Skyddssystem för elektronik	38
7.1.1 Huvudsäkringen	38
7.2 Batterier	38
7.2.1 Allmän information om laddning	38

7.2.2	Allmänna anvisningar för laddning	38	12 Teknisk Data	56
7.2.3	Så här laddar du batterierna	39	12.1 Tekniska specifikationer	56
7.2.4	Så här kopplar du bort batterierna efter laddningen	40	13 Service	60
7.2.5	Förvaring och underhåll	40	13.1 Utförda inspektioner	60
7.2.6	Instruktioner för användning av batterierna	40		
7.2.7	Transportera batterier	41		
7.2.8	Allmänna anvisningar för batterihantering	41		
7.2.9	Ta bort batterierna	41		
7.2.10	Hantera skadade batterier på rätt sätt	42		
8	Transport	43		
8.1	Transport – allmän information	43		
8.2	Transportera scootern	43		
8.3	Ta ut/sätta i batterierna	44		
8.4	Förflytta elrullstolen till ett fordon	45		
8.5	Transportera elrullstolen utan brukare	45		
9	Underhåll	46		
9.1	Introduktion till underhåll	46		
9.2	Inspektionskontroller	46		
9.3	Hjul och däck	47		
9.4	Korttidsförvaring	48		
9.5	Långtidsförvaring	48		
9.6	Rengöring och desinfektion	49		
9.6.1	Allmän säkerhetsinformation	49		
9.6.2	Rengöringsintervall	50		
9.6.3	Rengöring	50		
9.6.4	Desinfektion	51		
10	Återanvändning	52		
10.1	Rekonditionering	52		
10.2	Kassering	52		
11	Felsökning	53		
11.1	Diagnos och åtgärder av fel	53		
11.1.1	Diagnos av fel	53		
11.1.2	Felkoder och diagnostiska koder	53		

1 Allmänt

1.1 Inledning

Den här bruksanvisningen innehåller viktig information om hantering av produkten. Läs igenom bruksanvisningen noga och följ säkerhetsinstruktionerna för att försäkra dig om att du använder produkten på ett säkert sätt.

Observera att det kan finnas avsnitt i den här bruksanvisningen som inte gäller för din produkt eftersom bruksanvisningen avser alla tillgängliga modeller (vid tidpunkten för tryckning). Om inget annat anges hänvisar varje avsnitt i den här bruksanvisningen till alla modeller av produkten.

De modeller och konfigurationer som är tillgängliga i ditt land återfinns i de landsspecifika försäljningsdokumenten.

Invacare förbehåller sig rätten att ändra produktspecifikationerna utan ytterligare meddelande.

Kontrollera att du har den senaste versionen av den här bruksanvisningen innan du läser den. Du hittar den senaste versionen som PDF-fil på webbplatsen för Invacare.

Om du tycker att teckensnittsstorleken i den tryckta versionen av bruksanvisningen är svår att läsa kan du ladda ned PDF-versionen från webbplatsen. Du kan sedan förstora PDF-filen på skärmen till en teckensnittsstorlek som passar dig bättre.

Kontakta en Invacare-representant om du vill ha mer information om produkten, till exempel produktsäkerhetsmeddelanden och produktåterkallelser. Adresser finns i slutet av det här dokumentet.

Om en allvarlig incident inträffar med produkten bör du informera tillverkaren och den behöriga myndigheten i ditt land.

1.2 Symboler som används i manualen

Symboler och signalord som används i denna manual och gäller för faror eller farliga förfaranden som kan leda till personskador eller skador på egendom. Symbolerna definieras nedan.



VARNING

Anger en riskfylld situation som kan leda till allvarlig skada eller dödsfall om den inte undviks.



FÖRSIKTIGT

Anger en riskfylld situation som kan leda till lättare skada om den inte undviks.



VIKTIGT

Anger en riskfylld situation som kan leda till produktskada om den inte undviks.



Råd

Ger användbara råd, rekommendationer och information för en effektiv och problemfri användning.



Verktøy

Identifierar vilka verktyg, komponenter och föremål som behövs för att utföra visst arbete.

1.3 Överensstämmelse

Kvalitet är absolut grundläggande för företagets verksamhet, och vi arbetar i enlighet med standarden i ISO 13485.

Den här produkten är CE-märkt i enlighet med den medicintekniska förordningen 2017/745 klass 1. Lanseringsdatum för produkten anges i CE-försäkran om överensstämmelse.

Vi arbetar ständigt på att se till att företaget påverkar lokal och global miljö så lite som möjligt.

Vi använder endast material och komponenter som följer REACH-direktivet.

Vi följer gällande miljölagstiftning, WEEE- och RoHS-direktivet.

1.3.1 Produktspecifika standarder

Produkten har testats och uppfyller DIN EN 12184 (eldrivna rullstolar, skotrar och deras laddare) och alla förknippade standarder.

Produkten får användas på allmän väg under förutsättning att den är utrustad med lämpligt belysningsssystem.

Kontakta din lokala distributör för Invacare om du vill ha mer information om lokala standarder och bestämmelser. Adresser finns i slutet av det här dokumentet.

1.4 Användbarhet

Använd endast elrullstolen när den är i fullt funktionellt skick. Annars kan du försätta dig själv och andra i risk.

Följande lista innehåller inte alla möjliga situationer. Den beskriver endast vissa situationer som kan påverka elrullstolens användbarhet.

I vissa situationer ska du omedelbart sluta använda elrullstolen. I andra situationer kan du använda elrullstolen för att ta dig till din leverantör.

Du ska omedelbart sluta använda elrullstolen om användbarheten är begränsad på grund av

- oväntat körsätt
- att bromsarna inte fungerar.

Du ska omedelbart kontakta en behörig Invacare-leverantör om elrullstolens användbarhet är begränsad på grund av

- att belysningssystemet (om sådant finns) inte fungerar eller är defekt
- att reflexerna ramlar av
- utnött däckmönster eller otillräckligt däcktryck
- skada på armstöden (t.ex. trasig armstödsstopning)
- skada på benstödshängarna (t.ex. att hälband saknas eller är trasiga)
- skada på höftbältet
- skada på joysticken (joysticken kan inte flyttas till friläget)
- att kablar är skadade, vikta, klämda eller har lossnat från fästet
- att elrullstolen förflyttar sig vid bromsning
- att elrullstolen drar åt ena hållet vid förflyttning
- att ovanliga ljud hörs

eller om du har en känsla av att något är fel med elrullstolen.

1.5 Information om garanti

Vi tillhandahåller en tillverkargaranti för produkten i enlighet med våra allmänna affärsvillkor i respektive land.

Garantianspråk kan endast göras genom den leverantör som tillhandahöll produkten.

1.6 Produktlivslängd

Denna produkts förväntade livslängd är fem år när den används dagligen i enlighet med de säkerhetsinstruktioner, underhållsintervall och korrekt användning som anges i denna manual. Den faktiska livslängden kan variera beroende på hur mycket och intensivt produkten används.

1.7 Ansvarsbegränsning

Invacare ansvarar inte för skador som uppkommer till följd av

- att bruksanvisningen inte följs
- felaktig användning
- normalt slitage
- felaktig montering eller inställning som utförs av köparen eller tredje part
- tekniska ändringar
- obehöriga ändringar och/eller användning av olämpliga reservdelar.

2 Säkerhet

2.1 Allmän säkerhetsinformation

**FARA!****Risk för dödsfall, allvarliga personskador eller materiella skador**

Tända cigaretter som faller på ett stoppat sittsystem kan orsaka brand som leder till dödsfall, allvarliga personskador eller materiella skador. Personer som sitter i elrullstolen är utsatta för en särskild risk för dödsfall eller allvarlig skada från sådana bränder och resulterande rök, eftersom de kanske inte har möjlighet att förflytta sig från elrullstolen.

– Rök INTE vid användning av den här elrullstolen.

**VARNING!****Risk för personskador, egendomsskador eller dödsfall**

Felaktig montering eller felaktigt underhåll kan orsaka personskador, materiella skador eller dödsfall till följd av intag av delar eller material eller kvävning orsakad av delar eller material.

– Barn, husdjur och personer med nedsatt fysisk eller mental förmåga måste övervakas noga.

**VARNING!****Risk för allvarliga personskador eller materiella skador**

Felaktig användning av den här produkten kan orsaka person- eller saksador.

- Om du inte kan förstå varningarna eller instruktionerna ska du kontakta hälso- eller sjukvårdspersonal eller leverantören innan du använder utrustningen.
- Använd inte produkten eller någon tillvalsutrustning innan du har läst och förstått de här instruktionerna och eventuellt ytterligare instruktionsmaterial som bruksanvisning, servicemanualer eller instruktionsblad som medföljer produkten eller tillvalsutrustningen.

**VARNING!****Risk för personskador om du kör elrullstolen när din körförmåga är nedsatt på grund av läkemedel eller alkohol**

- Kör aldrig elrullstolen när du har använt läkemedel eller alkohol.

**VARNING!****Risk för person- eller produktskada om elrullstolen sätts i rörelse av misstag**

- Stäng av elrullstolen innan du tar dig i eller ur den eller hanterar otypliga föremål.
- Tänk på att motorbromsarna inaktiveras automatiskt när motorerna frikopplas. Därför bör du endast köra på plant underlag i friläge, aldrig på lutande underlag. Elrullstolen får aldrig ställas på lutande underlag när motorerna är frikopplade. Aktivera alltid motorerna direkt efter att ha använt elrullstolen i friläge.

**VARNING!****Risk för personskador om elrullstolen stängs av när den är i rörelse eftersom den kan stanna tvärt**

- Om du måste bromsa i en nödsituation, släpp joysticken så att elrullstolen stannar helt.
- Om det finns handbroms ska du bromsa med den tills elrullstolen stannar.
- Elrullstolen får inte stängas av när den är i rörelse annat än i yttersta nödfall.

**VARNING!****Risk för personskador om elrullstolen transporteras i ett annat fordon när användaren sitter i den**

- Elrullstolen får aldrig transporteras när användaren sitter i den.

**VARNING!****Risk att falla ur elrullstolen**

- Om höftbälte finns ska det justeras korrekt och användas varje gång du använder elrullstolen.

**VARNING!****Risk för allvarliga personskador eller materiella skador**

- Förvaring eller användning av elrullstolen nära öppen eld eller brännbara produkter kan leda till allvarliga personskador eller materiella skador.
- Undvik att förvara eller använda elrullstolen i närheten av öppen eld eller brännbara produkter.

**FÖRSIKTIGT!****Risk för personskador om den största tillåtna belastningen överskrids**

- Den största tillåtna belastningen får inte överskridas (se 12 *Teknisk Data, sida 56*).
- Elrullstolen är endast avsedd att användas av en person vars vikt inte överskrider den största tillåtna belastningen för elrullstolen. Elrullstolen får aldrig användas till att transportera mer än en person.



FÖRSIKTIGT!

Risk för personskador om du lyfter fel eller tappar tunga delar

- När du ska utföra underhåll eller service eller lyfta någon del av elrullstolen måste du vara uppmärksam på hur mycket varje enskild del väger, särskilt batterierna. Se alltid till att du använder rätt lyftteknik och be om hjälp vid behov.



FÖRSIKTIGT!

Risk för personskador på grund av rörliga delar

- Se till att personskador inte kan orsakas av elrullstolens rörliga delar, t.ex. hjul eller sitslyft (om sådan finns), i synnerhet om det finns barn i närheten.



FÖRSIKTIGT!

Risk för personskador på grund av heta ytor

- Lämna inte elrullstolen i direkt solljus under längre perioder. Delar och ytor av metall, t.ex. sitsen och armstöden, kan bli mycket heta.



FÖRSIKTIGT!

Risk för eldsvåda eller motorstopp vid anslutning av elektriska anordningar

- Inga elektriska anordningar får anslutas till elrullstolen om de inte uttryckligen har godkänts av Invacare för detta syfte. Alla elektriska installationer ska utföras av en behörig Invacare-leverantör.

2.2 Säkerhetsinformation om det elektriska systemet



WARNING!

Risk för dödsfall, allvarliga personskador eller materiella skador

Om elrullstolen missbrukas kan den börja ryka, spraka eller brinna. Dödsfall, allvarliga personskador eller materiella skador kan uppstå till följd av brand.

- Använd INTE elrullstolen till något annat än det den är avsedd för.
- Om elrullstolen börjar ryka, spraka eller brinna ska du sluta använda elrullstolen och begära service **OMGÅENDE**.



WARNING!

Risk för brand

Lampor som är tända producerar värme. Om du täcker över lamporna med tyg, t.ex. kläder, finns det risk för att tyget börjar brinna.

- Täck **ALDRIG** över belysningsystemet med tyg.

**VARNING!****Risk för dödsfall, allvarliga personskador eller materiella skador vid transport av syrgassystem**

I syreberikad luft kan textilier och andra material som vanligtvis inte brinner antändas lätt och brinna kraftigt.

- Kontrollera syrgasslangarna mellan behållaren och leveransstället dagligen för att upptäcka läckor. Håll slangarna på avstånd från elektriska gnistor och andra antändningskällor.

**VARNING!****Risk för personskador eller materiella skador på grund av elektrisk kortslutning**

Kontaktstift på kablar som är anslutna till strömenheten kan vara strömförande trots att systemet är avstängt.

- Kablar med strömförande stift ska vara anslutna, spärrade eller täckta (med ej ledande material) så att de inte kan komma i kontakt med människor eller material som kan orsaka kortslutning.
- När kablar med strömförande stift måste kopplas från, till exempel när busskabeln tas bort från manöverboxen av säkerhetsskäl, ska du se till att spärra eller täcka över stiften (med ej ledande material).

**VARNING!****Risk för dödsfall, allvarliga personskador eller materiella skador**

Elektriska komponenter som blivit rostiga på grund av vatten eller annan vätska kan orsaka dödsfall, allvarliga personskador eller materiella skador.

- Undvik så långt det är möjligt att utsätta elektriska komponenter för vatten och/eller annan vätska.
- Elektriska komponenter som har skadats av rost **MÅSTE** bytas ut omedelbart.
- På elrullstolar som ofta utsätts för vatten eller andra vätskor kan de elektriska komponenterna behöva bytas oftare.

**VARNING!****Risk för dödsfall eller allvarliga personskador**

Om dessa varningar inte följs kan det leda till kortslutning vilket kan orsaka dödsfall, allvarlig skada eller skada på det elektriska systemet.

- Den POSITIVA (+) RÖDA batterikabeln MÅSTE anslutas till den POSITIVA (+) batteripolen. Den NEGATIVA (-) SVARTA batterikabeln MÅSTE anslutas till den NEGATIVA (-) batteripolen.
- Låt ALDRIG något verktyg eller en batterikabel komma i kontakt med BÅDA batteripolerna samtidigt. Kortslutning kan då uppstå och medföra dödsfall, allvarliga personskador eller materiella skador.
- Installera skyddslock på de positiva och negativa batteripolerna.
- Om isoleringen på en eller flera kablar är skadad måste kabeln/kablarna omedelbart bytas ut.
- Ta ALDRIG bort säkring eller monteringsmaterial från den POSITIVA (+) röda batterikabelns monteringskruv.

**VARNING!****Risk för dödsfall eller allvarliga personskador**

En elektrisk stöt kan orsaka dödsfall eller allvarlig skada

- För att undvika elektriska stötar bör du inspektera stickkontakten och sladden för att se att den inte har några hack eller utstickande ledningstrådar. Byt omedelbart ut sladdar med hack eller utstickande ledningstrådar.

**Risk för skador på elrullstolen**

Ett avbrott i det elektriska systemet kan leda till ett ovanligt beteende som att lamporna lyser hela tiden, att de inte lyser alls eller att det hörs ljud från magnetbromsarna.

- Om ett avbrott uppstår ska du stänga av manöverboxen och slå på den igen.
- Om avbrottet kvarstår kopplar du från eller tar bort strömkällan. Beroende på elrullstolens modell kan du antingen ta bort batteripacken eller koppla från batterierna från strömenheten. Om du är osäker på vilken kabel du ska koppla från kontaktar du leverantören.
- Kontakta alltid leverantören vid den här typen av fel.

2.3 Säkerhetsanvisningar för påverkan av elektromagnetisk tolerans

Denna elrullstol har kontrollerats enligt internationella normer med avseende på dess påverkan av elektromagnetisk tolerans. Elektromagnetiska fält, som genereras av radio- och TV-sändare, kommunikationsradioutrustningar och mobiltelefoner kan påverka elrullstolens funktion. Den elektronik som används i våra elrullstol kan också förorsaka svaga elektromagnetiska störningar, men dessa ligger under de lagstadgade gränserna. Följ därför följande anvisningar:

**WARNING!****Risk finns för felaktig funktion på grund av elektromagnetisk strålning**

- Använd inga kommunikationsradioutrustningar eller mobiltelefoner, när elrullstolen är påslaget.
- Undvik att komma i närheten av starka radio- och TV-sändare.
- Stäng av elrullstolen om det oavsiktligt sätts i rörelse eller om bromsarna släpper.
- Om elektriska tillbehör och andra komponenter monteras eller elrullstolen modifieras, kan det bli känsligt för elektromagnetisk strålning. Observera att det inte finns någon enkel metod att fastställa vilken påverkan sådana modifieringar har på den elektriska funktionen.
- Meddela din leverantör alla oavsiktliga rörelser hos elrullstolen eller om elbromsarna släpper.

2.4 Säkerhetsinformation om körning och friläge**WARNING!****Risk för personskada om elrullstolen välter**

- Kör endast på lutande underlag som inte överstiger maximal säker lutning och endast med ryggstödet i upprätt läge och sitslyften (om sådan finns) i det lägsta läget.
- I nedförsbacke får du endast köra med två tredjedelar av maxhastigheten. Undvik hastiga inbromsningar eller acceleration på lutande underlag.
- Undvik om möjligt att köra på vått, halt, isigt eller oljigt underlag (till exempel snö, grus och is) då det finns en risk att du tappar kontrollen över elrullstolen, särskilt på lutande underlag. Detta kan även gälla vissa underlag av trä som är målade eller behandlade på annat sätt. Om du måste köra på sådant underlag, kör alltid långsamt och ytterst försiktigt.
- Försök aldrig köra över hinder i upp- eller nedförsbacke.
- Försök aldrig köra upp- eller nedför trappor.
- Kör alltid rakt mot hinder. Se till att fram- och bakhjulen kör över hindret i en rörelse. Stanna inte halvvägs. Den maximala höjden på hinder får inte överskridas (se *12 Teknisk Data, sida 56*).
- Undvik att förskjuta tyngdpunkten eller hastigt ändra färdriktning när elrullstolen är i rörelse.



VARNING!

Risk för personskada om elrullstolen välter (fortsättning)

- Elrullstolen får aldrig användas till att transportera mer än en person.
- Den största tillåtna belastningen får inte överskridas.
- När du lastar elrullstolen, se alltid till att vikten blir jämnt fördelad. Försök att hålla tyngdpunkten så nära elrullstolens mitt och så lågt som möjligt.
- Tänk på att elrullstolen bromsar eller accelererar om du ändrar hastigheten medan den är i rörelse.



VARNING!

Risk för personskada om du krockar med ett hinder när du kör genom trånga passager, till exempel dörröppningar och ingångar

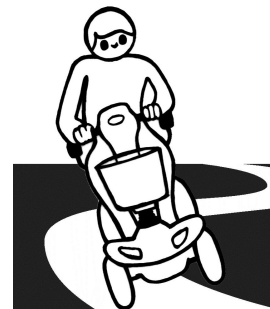
- Kör med en så låg hastighet som möjligt och med stor försiktighet genom trånga passager.



VARNING!

Scootern har en högre tyngdpunkt än en elrullstol.

- Tipprisken är större när du kör i kurvor.
- Sänk hastigheten innan du kör in i en kurva. Öka inte hastigheten förrän du har kommit ut ur kurvan.
 - Tänk på att sitthöjden påverkar tyngdpunkten i hög utsträckning. Ju högre sitthöjden är, desto högre är tipprisken.



VARNING!

Tipprisk

Tippskydd (stabilisatorer) fungerar endast på fast mark. På mjukt underlag som gräs, snö och lera sjunker de ned om elrullstolen vilar på dem. De har då ingen verkan och elrullstolen riskerar att tippa.

- Kör endast med stor försiktighet på mjukt underlag, särskilt i upp- och nedförsbacke. Var under tiden extra uppmärksam på elrullstolens stabilitet.

2.5 Säkerhetsinformation om skötsel och underhåll



VARNING!

Risk för dödsfall, allvarliga personskador eller materiella skador

Felaktig reparation och/eller service av den här elrullstolen som utförs av brukare/vårdgivare eller obehöriga tekniker kan leda till dödsfall, allvarliga personskador eller materiella skador.

- Försök INTE att utföra något underhåll som inte beskrivs i den här bruksanvisningen. Reparation och/eller service av den typen **MÅSTE** utföras av en behörig tekniker. Kontakta en leverantör eller Invacare-tekniker.



FÖRSIKTIGT!

Risk för olycka och förlust av garantin vid otillräckligt underhåll

- Av säkerhetsskäl och för att undvika olyckor till följd av oupptäckt slitage är det viktigt att elrullstolen genomgår en inspektion en gång om året under normala driftförhållanden (se inspektionsplanen i serviceanvisningarna).
- Vid svåra driftförhållanden som daglig användning i branta backar eller vid användning inom vården med många olika brukare använder elrullstolen är det tillrådligt att bromsar, tillbehör och drivfunktioner inspekteras oftare än så.
- Om elrullstolen ska användas på allmän väg är föraren ansvarig för att se till att den är i funktionsmässigt tillförlitligt skick. Otillräcklig eller utebliven skötsel och underhåll av elrullstolen medför att tillverkarens ansvar begränsas.

2.6 Säkerhetsinformation om ändringar och modifieringar av elrullstolen



FÖRSIKTIGT!

Risk för allvarlig skada eller produktskada

Användning av felaktiga eller olämpliga reservdelar (servicedelar) kan leda till personskada eller produktskada

- Reservdelar **MÅSTE** matcha originaldelarna från Invacare.
- Uppge alltid elrullstolens serienummer när du beställer reservdelar för att få rätt delar.



FÖRSIKTIGT!

Risk för personskada och skada på elrullstolen på grund av icke godkända komponenter och tillbehörsdelar

Sittsystem, tillägg och tillbehörsdelar som Invacare inte har godkänt för användning med den här elrullstolen kan påverka rullstolens stabilitet och öka tipprisken.

- Använd enbart sittsystem, tillägg och tillbehörsdelar som Invacare har godkänt för användning med den här elrullstolen.

Sittsystem som inte har godkänts för användning med den här elrullstolen av Invacare uppfyller inte gällande standarder under vissa omständigheter och kan därför öka lättantändligheten och risken för hudirritation.

- Använd enbart sittsystem som har godkänts för användning med den här elrullstolen av Invacare.

Elektriska och elektroniska komponenter som inte har godkänts av Invacare för användning med den här elrullstolen kan orsaka eldsvåda och leda till elektromagnetisk skada.

- Använd enbart elektriska och elektroniska komponenter som har godkänts av Invacare för användning med den här elrullstolen.

Batterier som inte har godkänts av Invacare för användning med den här elrullstolen kan orsaka kemiska brännskador.

- Använd enbart batterier som har godkänts av Invacare för användning med den här elrullstolen.



CE-märkning av elrullstolen

- Bedömning av överensstämmelse/CE-märkning har utförts enligt respektive gällande regelverk och gäller endast för hela produkten.
- CE-märkningen blir ogiltig om man använder utbyteskomponenter eller tillbehör som inte har godkänts av Invacare för denna produkt.
- I sådana fall är företaget som använder extratillbehör eller utbyteskomponenter ansvarigt för överensstämmelsebedömning/CE-märkning eller för registrering av specialutförandet av elrullstolen och för tillhörande dokumentation.

**Viktig information om verktyg för underhåll**

- En del av det underhåll som beskrivs i den här manualen och som användaren själv kan utföra utan problem kräver att man använder lämpliga verktyg. Om du inte har rätt verktyg till hands rekommenderar vi att du inte utför det aktuella arbetet utan i stället omgående kontaktar en auktoriserad specialistverkstad.

3 Produktöversikt

3.1 Avsedd användning

Den här elrullstolen har tagits fram för personer med nedsatt gångförmåga, men med tillräckligt god syn samt fysisk och psykisk förmåga att framföra en elrullstol.

3.2 Indikationer

Användningen av en scooter är lämpligt för personer:

- vars förmåga att gå är nedsatt, eller
- vars balans är nedsatt, eller
- som inte kan gå längre sträckor, eller
- som inte kan köra fordon som bilar, cyklar eller mopeder.

Användaren måste ha tillräcklig styrka i överkroppen för att sitta på en scootersits. Användaren måste kunna köra en eldriven enhet korrekt.

Kontraindikationer

Det finns inga kända kontraindikationer.


3.3 Typklassificering



Det här fordonet har klassificerats enligt EN 12184 som en **klass B-elrullstol** (för inomhus -och utomhusbruk). Det innebär att den är tillräckligt kompakt och smidig för att användas inomhus men även klarar många hinder utomhus.

3.4 Märkning på produkten



1		<p>Serienummeretikett på sitsstolpen.</p> <p>Mer information nedan.</p>
2		<p>Etikett med Europarepresentant på sitsstolpen eller direkt på serienummeretiketten.</p>
3	E/T	<p>Batterietikett baktill under locket.</p>

4		<p>Identifiering av plats för kopplingsspaken för fri- och körläge.</p> <p>Mer information nedan.</p>
---	--	---

5	 <p>ISO 7176-19</p>	<p>Varning om att elrullstolen inte får användas som bilsäte.</p> <p>Den här elrullstolen uppfyller inte kraven i ISO 7176-19.</p>
6		<p>Bekräftelse av transport av scootern ombord stadsbussar i kollektivtrafiken i Tyskland (ÖPNV) i enlighet med scooterlagstiftningen från 15 mars 2017.</p> <p>Bekräftelsen visas tillsammans med transportetiketten. Etikettens utformning visas i den officiella publikationen från Tysklands transportmyndighet, bok 21-2017, s. 935 och 936.</p>

Förklaring av symboler på etiketterna

	<p>Den här symbolen anger kopplingsspakens läge för att köra elrullstolen. I det här läget är motorn aktiverad och motorbromsarna fungerar. Du kan köra elrullstolen.</p>
	<p>Den här symbolen anger kopplingsspakens läge för att rulla elrullstolen. I det här läget är motorn frikopplad och motorbromsarna fungerar inte. Elrullstolen kan rullas och hjulen kan svänga fritt.</p>
	<p>Tillverkare</p>
	<p>Tillverkningsdatum</p>
	<p>Europeisk överensstämmelse</p>
	<p>Medicinteknisk produkt</p>

 <p>ISO 7176-19</p>	<p>Visar var produkten måste förankras när fästpunkter används vid transport.</p>
	<p>Försiktigt</p>
	<p>WEEE-överensstämmelse</p>

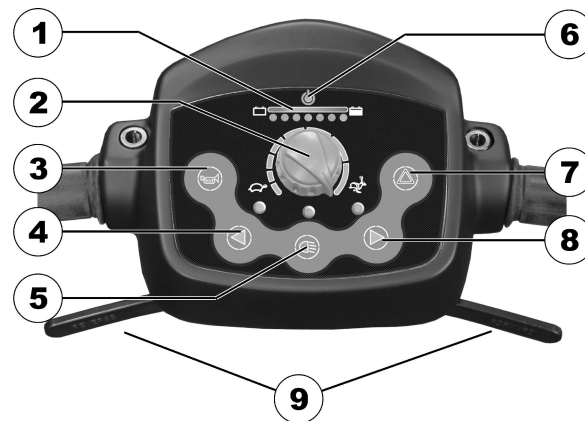
3.5 Scooters huvuddelar



- Ⓐ Användarkonsol
- Ⓑ Spak för att justera handtagets lutning
- Ⓒ Nyckel (ON/OFF)
- Ⓓ Upplåsningsspak för att svänga och ta bort sitsen (till vänster under sitsen)
- Ⓔ Upplåsningsspak för att skjuta sittskenorna (höger framtill under sitsen)

- Ⓕ Frikopplingsspak
- Ⓖ Bromsspak (höger spak)


3.6 Användarkonsolens organisering



- 1 Batteriladdarvisning
- 2 Hastighetspotentiometer
- 3 Signalthorn
- 4 Vänster körriktningvisare (stängs av automatiskt efter 30 sekunder)
- 5 Belysning
- 6 Statusvisning
- 7 Varningsblinkers


- 8 Höger körriktningsvisare (stängs av automatiskt efter 30 sekunder)
- 9 Körspak

3.6.1 Statusvisning

 Lysdioden ON/OFF fungerar som en felindikator (statusvisning). Den blinkar om ett fel inträffar i scootern. Antalet blinkningar visar typen av fel. Se *to 11.1.2 Felkoder och diagnostiska koder, sida 53.*

3.6.2 Batteriladdningsindikering

Alla dioder lyser:	Full räckvidd
Bara den röda och den gula lyser:	Begränsad räckvidd. Ladda batterierna efter färd.
Bara den röda dioden lyser/blinkar, elektroniken piper 3 gånger:	Reservbatteri = mycket liten räckvidd. Ladda batterierna omedelbart!


 Djupurladdningsskydd: Efter en viss körtid på reservbatteriet kopplar elektroniken automatiskt bort drivningen och scootern stannar. Låter man scootern stå en stund, "återhämtar" sig batterierna något och tillåter ytterligare körning. Efter en mycket kort körtid lyser dock de röda dioderna igen och elektroniken piper igen tre gånger. Detta förfarande leder till skador på batterierna och bör undvikas!

4 Tillbehör

4.1 Höftbälten

Höftbältet är ett tillval som antingen kan monteras på elrullstolen innan den levereras eller i efterhand av en fackman på hjälpmedelscentralen. Om din elrullstol är utrustad med höftbälte bör fackmannen på hjälpmedelscentralen ha informerat dig om inställning och användning.

Höftbältet är till för att ge brukaren av elrullstolen en optimal sittställning. Rätt använt bidrar bältet till att brukaren sitter säkert, bekvämt och i lämplig ställning i elrullstolen, särskilt brukare vars balans inte är så bra i sittande ställning.

 Vi rekommenderar att höftbältet alltid används i elrullstolen.

4.1.1 Olika typer av höftbälten


Elrullstolen kan vid leveransen vara utrustad med ett av följande höftbälten. Om din elrullstol har utrustats med någon annan typ av bälte än de som anges här måste du se till att du har fått dokumentation från tillverkaren angående korrekt installation och användning.

Bälte med metallspänne, justerbart på ena sidan



Eftersom bältet endast justeras på ena sidan sitter spännet inte alltid mitt på kroppen.

4.1.2 Rätt justering av höftbältet

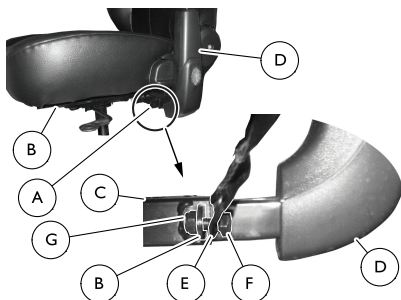
 Bältet ska sitta tillräckligt stramt för att säkerställa att du sitter bekvämt och med kroppen i rätt sittställning.

1. Se till att du sitter rätt, vilket innebär att du sitter så långt bak på sitsen som möjligt med bäckenet i så upprätt och symmetrisk ställning som möjligt, alltså inte långt fram, snett åt ena sidan eller på kanten av sitsen.
2. Placera höftbältet så att du lätt kan känna höftbenen ovanför bältet.
3. Justera bältets längd med något av de justeringshjälpmedel som beskrivs ovan. Justera bältet lagom stramt så att du kan föra in en flat hand mellan bältet och kroppen.
4. Spännet bör sitta så nära mitten som möjligt. Denna justering ska göras på båda sidor så mycket som möjligt.
5. Kontrollera bältet varje vecka för att säkerställa att det är i fullgott skick, att det inte är skadat eller slitet och att det sitter ordentligt fast i elrullstolen. Om bältet endast är fäst med ett skruvmonterat fäste ska du kontrollera att detta inte har blivit lösare eller lossnat. Mer information om underhåll av bälten finns i servicemanualen som tillhandahålls av Invacare.


4.1.3 Montera höftbältet



- 12 mm skiftnyckel
- 13 mm skiftnyckel



1. Leta upp monteringsfästet **A** under sitsen **B** på sittramen **C** nära armstödet **D**.
2. Fäst ena änden av höftbältet **E** vid monteringsfästet med hjälp av skruven **F** och muttern **G**.

 Muttern ska sitta mot mitten av scootern.

3. Upprepa steg 1–2 på sitsens motsatta sida med den andra änden av höftbältet.

4.2 Rollatorfäste

Din scooter kan utrustas med ett rollatorfäste. Den maximala tillåtna rollatorvikten är 9 kg.

- !** **Risk för att rollatorfästet skadas**
- Transport av något annat än en rollator kan skada rollatorfästet.
 - Transportera endast rollatorer och inget annat.

Endast följande rollatorer har godkänts av Invacare för transport med hjälp av det här rollatorfästet:

- Dolomite Legacy 600
- Invacare Banjo P452E/3



FÖRSIKTIGT!

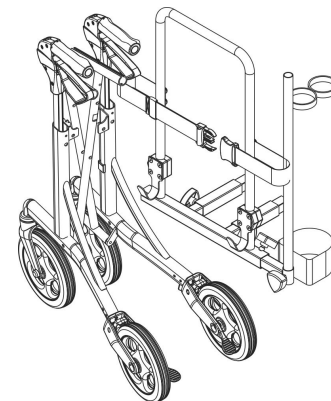
Tipprisk på grund av förändrad tyngdpunkt

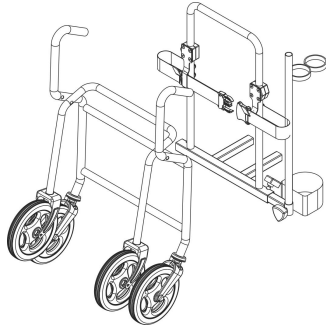
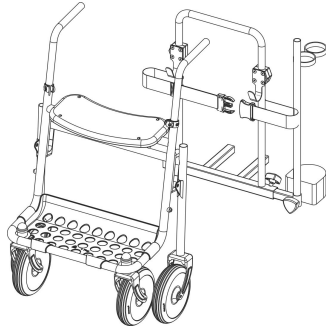
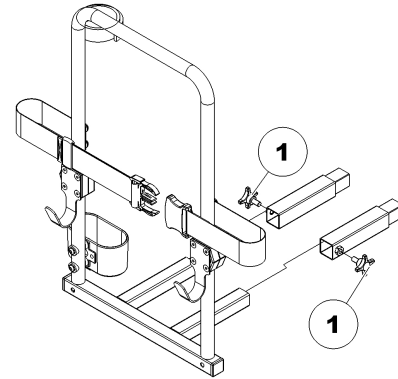
Scooterns tyngdpunkt flyttas bakåt när rollatorn sätts fast. Den maximala säkra lutningsvinkeln minskar därigenom med upp till 2°.

– Observera att lutningar som du normalt kan köra i nu kan vara för branta och att scootern kan tippa. Försök inte att köra upp eller ned för sådana lutningar.

4.2.1 Sätta fast rollatorn

Dolomite Jazz 600



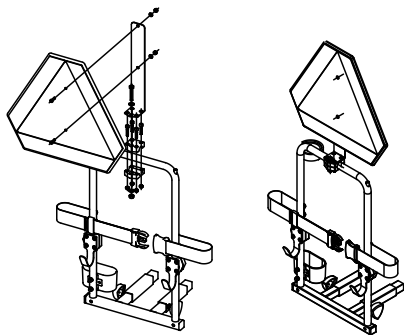
Dolomite Legacy 600**Invacare Banjo P452E/3****4.2.2 Ta bort rollatorfästet**

1. Lossa skruvarna (1).
2. Dra ut rollatorfästet ur fästeanordningarna.

4.2.3 Positionera den bakre reflexen**FÖRSIKTIGT!****Olycksrisk på grund av dålig sikt**

Om du vill använda elrullstolen på allmänna vägar och en bakre reflex krävs enligt landets lagar får inte rollatorfästet täcka den bakre reflexen.

– Se till att den bakre reflexen monteras på ett sätt så att tillräckligt mycket av reflexen syns.



1. Positionera den bakre reflexen enligt bilden.

5 Inställningar

5.1 Justera armstödetets bredd



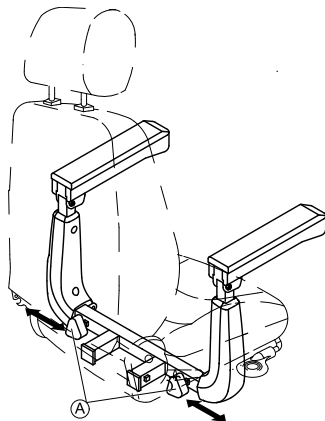
VARNING!

Allvarlig skada

Om ett armstöd justeras till en bredd som är överskrider det tillåtna värdet faller armstödet ur sina fästen, vilket kan orsaka allvarlig skada.

- Breddjusteringen visas med markeringar och ordet "STOP" på små klistermärken. Armstödet får aldrig dras ut längre än till det läge där hela ordet "STOP" kan läsas.
- Dra alltid åt fästskruvarna ordentligt när du har justerat armstöden.

Vreden som används för att lossa armstöden sitter under sitsen.



1. Lossa armstödetets fäste genom att vrida på vreden (A).
2. Justera armstöden till önskad bredd.
3. Dra åt vreden.

5.2 Justera armstödetets vinkel



FÖRSIKTIGT!

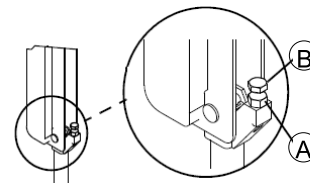
Fingrarna kan komma i kläm när armstödet justeras

- Akta fingrarna.



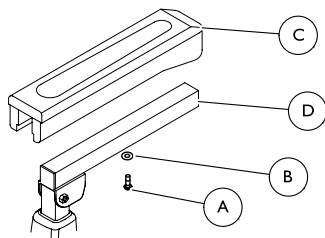
Verktyg:

- 1/2" fast nyckel



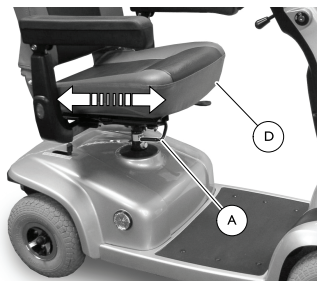
1. Lyft upp armstödet.
2. Lossa stoppmuttern (A).
3. Justera sexkantsskruven (B) uppåt eller nedåt till önskad armstödsvinkel.
4. Dra åt stoppmuttern.
5. Räkna antalet gängor som exponeras när du har dragit åt stoppmuttern så att du kan fastställa samma vinkel för det motsatta armstödet.
6. Upprepa steg 1–4 för det motsatta armstödet vid behov.

5.3 Byta armstödsdynan



1. Ta loss monteringskruven (A) och brickan (B) som håller fast armstödsdynan (C) vid armstödet (D).
2. Ta bort den gamla armstödsdynan.
3. Montera den nya armstödsdynan med hjälp av monteringskruven och brickan. Dra åt hårt.
4. Upprepa steg 1–3 om du behöver byta ut dynan på det andra armstödet.

5.4 Justera sitsens position framåt/bakåt



Sitspositioneringsspaken sitter till höger om sitsen.

1. Dra i sitspositioneringsspaken (A) så att sitsen (B) lossas.
2. Skjut sitsen framåt eller bakåt till önskat läge.
3. Släpp spaken för att låsa sitsen i önskat läge.

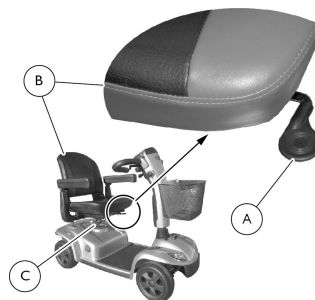
5.5 Ta bort/sätta dit sitsen



VARNING!

Risk för att trilla av scootern

– Före användning ska du se till att sitsen är i låst läge. Du måste dra upp sitsspaken så långt det går så att sitsen hamnar i låst läge. I annat fall kan personskada och/eller skada på scootern uppstå om du faller av scootern.



Borttagning

1. Dra sitslås-spaken (A) uppåt.
2. Sväng sitsen (B) åt sidan.
3. Fatta ett stadigt tag om sitsen i ryggstödet och sitsens framkant.
4. Lyft sitsen uppåt och utåt från sitsstolpen (C).

Montering

1. Dra sitslås-spaken Ⓐ uppåt.
2. Sätt ned sitsen Ⓑ på sitsstolpen Ⓒ.
3. Vrid sitsen så att den är riktad framåt och låses på plats.
4. Kontrollera att sitsen sitter ordentligt fast genom att dra den uppåt.

5.6 Justera 90 graders sitsvridning



WARNING!

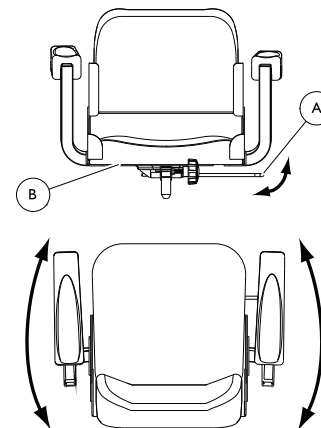
Risk för personskada eller produktskada

– Se till att sitsen är låst i framåtriktat läge före och under användning av scootern. I annat fall kan användaren och/eller scootern skadas.



Risk för skador på produkten

– Var försiktig när du använder funktionen för att vrida sitsen om det finns tillbehör monterade (till exempel säkerhetsflagga eller kryck-/kåpphållare). I annat fall kan scootern eller egendom skadas.



1. Dra sitslås-spaken Ⓐ uppåt så att sitsen Ⓑ låses upp.
2. Vrid sitsen till önskat läge.
3. Släpp sitslås-spaken för att låsa sitsen i önskat läge.



Se till att sitsen är låst i framåtriktat läge innan du använder scootern.

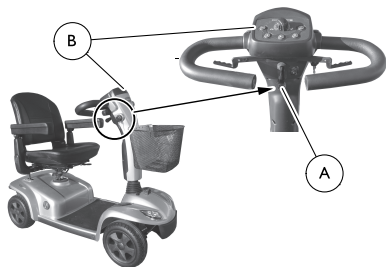
5.7 Justera handtagets vinkel



VARNING!

Risk för personskada eller produktskada

- Innan du utför någon form av underhåll, justeringar eller service ska du bryta strömmen och ta ut nyckeln.
- Du får INTE hänga något föremål på handtagets justeringsspak.
- Kontrollera att handtaget är ordentligt justerat innan du kör scootern.
- Efter justeringar av handtagets vinkel **MÅSTE** handtaget vara i fastlåst läge innan du använder det. I annat fall kan personskada och/eller skada på scootern uppstå om du faller av scootern. Tryck/dra försiktigt i handtaget för att kontrollera att det sitter säkert på plats i justeringsplattan.



Scootern har ett justerbart handtag. Handtaget kan låsas i ett av tre lägen. Handtaget kan även fällas ned vid transport och förvaring.

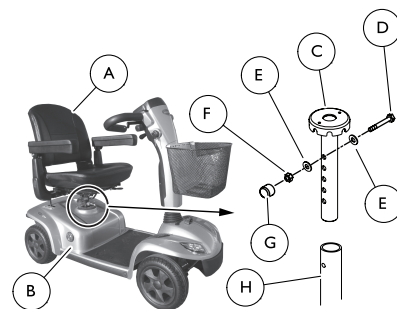
1. Dra ut handtagets justeringsspak **A** och håll kvar.
2. Flytta handtaget **B** till önskat läge.
3. Släpp handtagets justeringsspak så att handtaget låses fast i önskat läge.
4. Tryck/dra försiktigt i handtaget för att kontrollera att det är ordentligt fastlåst.

5.8 Justera sitthöjden



Verktyg:

- 2 st 17 mm fast U-nyckel

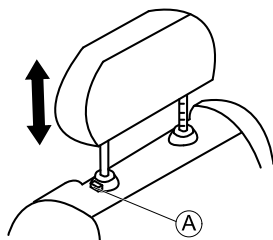


Observera hur monteringsmaterialet sitter innan du tar bort det.

1. Ta bort sitsen **A**. Se 5.5 *Ta bort/sätta ditt sitsen*, sida 28.
2. Dra topphöljet **B** uppåt och ta bort det så att sitsstolpen **C** och monteringsmaterialet exponeras.
3. Ta bort monteringskruven **D**, de båda brickorna **E**, låsmuttern **F** och hatten **G**, som håller fast sitsstolpen vid ramröret **H**.
4. Rikta in ramrörets monteringshål efter ett av de fem hålen **1** på sitsstolpen så att sitthöjden blir rätt.

5. Sätt en bricka på monteringskruven.
6. För in monteringskruven genom ramröret och sitsstolpen.
7. Sätt den andra brickan på monteringskruven.
8. Sätt låsmuttern och hatten på monteringskruven så att sitsstolpen sitter fast i ramröret.
9. Sätt dit topphöljat.
10. Sätt dit sitsen. Se 5.5 *Ta bort/sätta dit sitsen, sida 28.*

5.9 Ställa in huvudstödet



1. Om du vill höja huvudstödet trycker du på upplåsningsknappen **A** och lyfter det till önskad position.
2. Om du vill sänka huvudstödet trycker du på upplåsningsknappen och sänker det till önskad position.

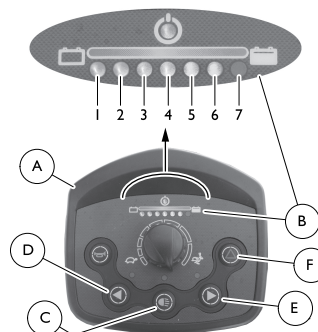
5.10 Aktivera/inaktivera ljudsignalen

En ljudsignal avges från scootern i följande situationer:

- Låg batterinivå
- När en körriktningsvisare är på
- När en varningslampa lyser

Du kan aktivera och inaktivera ljudsignalen genom att trycka på knapparna på kontrollpanelen **A** i en särskild följd.

1506974-S



1. Vrid nyckeln till läget OFF.
2. Håll knapparna nedtryckta på kontrollpanelen i den följd som visas i tabellen Ljudsignal.
3. Vrid nyckeln till läget ON.
4. Vänta två sekunder tills rätt blinkningskod visas på batteriladdningsskärmen **B**. Släpp sedan alla knappar.



Du **FÅR INTE** hålla knapparna nedtryckta i mer än 5 sekunder.

Om lampa 7 blinkar fem gånger har ljudsignalen aktiverats.

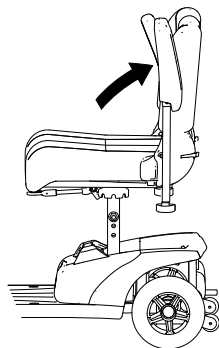
Scootern återgår till normal driftstatus automatiskt.

Ljudsignal

LJUDSIGNAL	KNAPPFÖLJD	TÄNDA LAMPOR	STATUS
Låg batterinivå	Belysning © + vänster körriktningsvisare Ⓓ	1	Inaktiverad
		1 + 2	Aktiverad
Körriktningsvisare	Belysning © + höger körriktningsvisare Ⓔ	3	Inaktiverad
		3 + 4	Aktiverad
Varningslampa	Belysning © + varningsblinkers Ⓕ	5	Inaktiverad
		5 + 6	Aktiverad

6 Användande

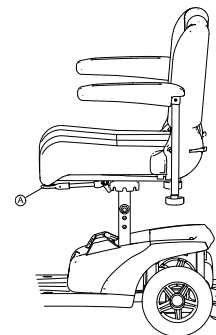
6.1 På- och avstigning



Armstöden kan svängas uppåt för att underlätta på- och avstigning.

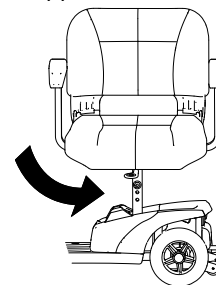
Även sitsen kan roteras för att underlätta på- och avstigning.

1.



Lyft spärrspaken Ⓐ uppåt.

2.



Sväng sitsen åt sidan.



Information om svängning av sitsen

– Spärren aktiveras automatiskt på nytt efter en åttondels varv.

6.2 Före första användningen

Innan du använder elrullstolen första gången bör du bekanta dig väl med hur elrullstolen och alla olika delar fungerar. Ta dig tid att testa alla funktioner och körlägen.



Om höftbälte finns ska det justeras korrekt och användas varje gång du använder elrullstolen.

Sitta bekvämt = köra säkert

Före varje användning se till att

- du enkelt når alla driftkontroller
- batteriet är tillräckligt laddat för den avsedda körsträckan
- höftbältet (om sådant finns) är i perfekt skick
- backspeglarna (om sådana finns) är justerade så att du alltid kan titta bakåt utan att behöva luta dig framåt eller ändra sittposition.

6.3 Körning över hinder

6.3.1 Maximal höjd på hinder

Du hittar information om maximal höjd på hinder i kapitel 12 *Teknisk Data*, sida 56.

6.3.2 Säkerhetsanvisningar för körning uppför hinder



VARNING!

Risk finns för att välta

- Kör aldrig snett emot ett hinder.
- Ställ ryggstödet i upprätt läge innan du kör över hinder.

6.3.3 Så här kör du över hinder på rätt sätt

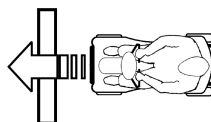


Fig. 6-1 Rätt

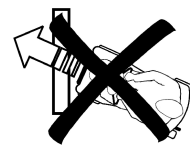


Fig. 6-2 Fel

Körning uppför hinder

1. Kör emot hindret eller kanten rätvinkligt och långsamt. Strax innan framhjulen snuddar vid hindret, öka hastigheten och sänk den först igen när även bakhjulen har övervunnit hindret.

Körning nedför hinder

1. Kör emot hindret eller kanten rätvinkligt och långsamt. Innan framhjulen snuddar vid hindret, sänk hastigheten och håll kvar den tills även bakhjulen har övervunnit hindret.

6.4 Köra på lutande underlag

Information om maximal säker lutning finns i 12 *Teknisk Data*, sida 56.

**VARNING!****Tipprisk**

- I nedförsbacke får du endast köra med två tredjedelar av maxhastigheten.
- Om scootern har ett justerbart ryggstöd ska du alltid se till att det är i upprätt läge innan du kör i uppförsbacke. Ryggstödet bör lutats något bakåt när du kör i nedförsbacke.
- När du kör i nedförsbacke ska du flytta sitsen framåt så mycket det går.
- Kör aldrig i upp- eller nedförsbacke på halt underlag eller om det finns risk för att halka (till exempel på vått underlag eller is).
- Stig inte av scootern på lutande underlag.
- Kör alltid rakt fram längs vägen, inte i sicksack.
- Vänd aldrig på lutande underlag.

**FÖRSIKTIGT!**

Det blir mycket längre bromssträcka i nedförsbacke än på plant underlag.

- Kör aldrig nedför en backe som är brantare än den maximala säkra lutningen (se *12 Teknisk Data, sida 56*).

6.5 Parkering och stillastående

Om du parkerar fordonet eller inte ska använda det under en längre tid:

1. Bryt strömmen (med nyckeln) och ta ut nyckeln.

6.6 Parkering på transportmedel i kollektivtrafiken

Parkeringsbromsen är en extra broms som stoppar elrullstolen permanent tills du släpper upp bromsen. Funktionen är praktisk när du använder elrullstolen i kollektivtrafiken.

Innan du reser i kollektivtrafiken bör du vara medveten om att:

- Reglerna för kollektivtrafiken i Tyskland (ÖPNV) anger att du måste ta bort alla bakre kopplingar från scooterns sitsstöd.
- Det är upp till bussföraren att besluta om du får ta ombord scootern eller inte.

Innan du reser kan du kontakta ditt bussbolag för att ta reda på om din modell är godkänd.

Aktivera parkeringsbromsen

1.

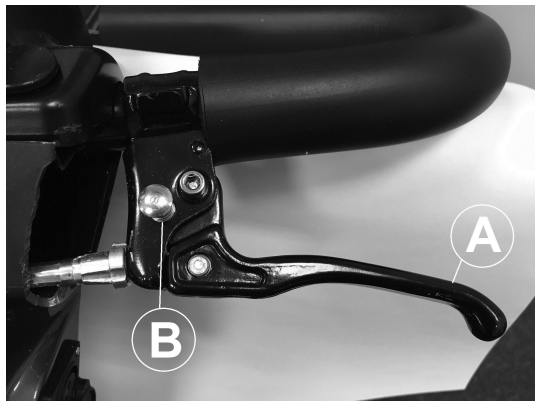


Fig. 6-3

Dra i bromsspaken Ⓐ och tryck på fixeringssprinten Ⓑ.

Släppa upp parkeringsbromsen

1. Dra i bromsspaken Ⓐ.
Fixeringssprinten Ⓑ inaktiveras automatiskt.

6.7 Användning på allmänna vägar

På hjulen kan följande meddelande stå: "Not For Highway Use" (Bör ej användas i extrema hastigheter). Men elrullstolen får användas på alla körbanor som den är godkänd för i enlighet med tillämplig nationell lagstiftning.

6.8 Rulla scootern för hand

Scooterns motorer har automatiska bromsar som förhindrar att scootern rullar iväg okontrollerat när strömmen är

avstängd. När du rullar scootern måste magnetbromsarna vara frikopplade.

6.8.1 Frikoppla motorerna



FÖRSIKTIGT!

Risk för att fordonet rullar iväg

– När motorerna är frikopplade (så att elrullstolen kan rullas med växeln i friläge) är de elektromagnetiska motorbromsarna inaktiverade. När fordonet står parkerat måste spakarna för att koppla eller frikoppla motorerna alltid vara ordentligt fastlåsta i körläget (de elektromagnetiska motorbromsarna är aktiverade).



Spaken för att koppla och frikoppla motorn sitter på baksidan till höger.

Frikoppla scootern

1. Stäng av scootern (med nyckeln).
2. Tryck på upplåsningsskruven på frikopplingsspaken (1).
3. Tryck frikopplingsspaken framåt.
Scootern är nu frikopplad.

Koppla scootern

1. Dra spaken bakåt.
Scootern är nu kopplad.

6.9 Att köra med scootern



VARNING!

Risk för att scootern rullar iväg av misstag

Scooterns elektromagnetiska broms kan inte aktiveras om gasreglaget inte är helt i mittenläget. Det kan leda till att scootern rullar iväg av misstag.

- Se till att gasreglaget är i mittenläget om scootern ska stå still.

1. Koppla till strömförsörjningen (nyckelströmbrytaren). Indikeringen på styrpanelen tänds. Scootern går nu att köra.



Om scootern inte går att köra, kontrollera statusindikeringen (se 3.6.1 *Statusvisning, sida 22* och kapitel 11.1 *Diagnos och åtgärder av fel, sida 53*).

2. Ställ in önskad körhastighet med hastighetspotentiometern.
3. Dra i det vänstra gasreglaget försiktigt, för att köra framåt.
4. Dra i det högra gasreglaget försiktigt, för att köra bakåt.



Styrningen är programmerad med standardvärden från fabriken. En individuell programmering avsedd för Er, kan Er Invacare representant eller tekniker på Er hjälpmedelscentral utföra.



VARNING!

Varje förändring av körprogrammet kan försämra körförhållandet och tippstabiliteten.

- Förändringar i körprogrammet får bara utföras av person utbildad av Invacare.
- Invacare levererar alla mobilitetsprodukter med ett standard-körprogram. En garanti för ett säkert körbeteende när det gäller elfordonet – i synnerhet tippstabiliteten – kan bara lämnas av Invacare med detta standard-körprogram.



För att bromsa snabbt, släpp gasreglaget. Spaken går automatiskt tillbaka till mittläget. Scootern bromsar.

7 Elektroniksystem

7.1 Skyddssystem för elektronik

Scooterns elektronik är utrustad med ett överbelastningsskydd.

Om drivenheten överbelastas mycket under en längre tid (till exempel vid körning uppför en brant backe), och särskilt om den omgivande temperaturen samtidigt är hög, så kan elektroniksystemet överhettas. I sådana fall reduceras scooterns kapacitet gradvis tills den stannar helt. Motsvarande felkod visas på statusdisplayen (se *Felkoder och diagnostiska koder*). Stäng av och slå på strömmen igen för att radera felkoden och starta om elektroniken. Det kan dock ta upp till fem minuter innan elektroniken har kylts ned tillräckligt för att drivenheten ska återfå full kapacitet.

Om drivenheten hindras av ett oöverstigligt föremål, till exempel en trottoarkant som är för hög, och föraren försöker köra mot detta hinder under mer än 20 sekunder så stängs elektroniken automatiskt av för att förhindra skador på motorerna. Motsvarande felkod visas på statusdisplayen (se *Felkoder och diagnostiska koder*). Stäng av och slå på strömmen igen för att radera felkoden och starta om elektroniken.

7.1.1 Huvudsäkring

Hela det elektriska systemet skyddas mot överbelastning av två huvudsäkringar. Huvudsäkringarna sitter på de positiva batterikablarna.



Defekta huvudsäkringar får endast bytas ut efter att hela det elektriska systemet har kontrollerats. Bytet måste utföras av en specialiserad Invacare-leverantör. Information om säkringstypen finns i *12 Teknisk Data, sida 56*.

7.2 Batterier

Elrullstolen matas med ström från två stycken 12 V-batterier. Dessa är underhållsfria och kräver endast regelbunden laddning.

I den här dokumentationen hittar du information om hur du laddar, hanterar, transporterar, förvarar, underhåller och använder batterier.

7.2.1 Allmän information om laddning

Nya batterier ska alltid fulladdas en gång före det första användningstillfället. Nya batterier når sin fulla kapacitet efter cirka 10–20 laddningscykler (inkörningsperiod). Denna inkörningsperiod är nödvändig för att fullständigt aktivera batteriet och uppnå maximala prestanda och maximal livslängd. Därför kan elrullstolens körsträcka och drifttid till en början öka vid användning.

Gel/AGM-blysyrbatterier har ingen sådan minneseffekt som NiCd-batterier.

7.2.2 Allmänna anvisningar för laddning

Följ anvisningarna nedan för att säkerställa att batterierna används på ett säkert sätt och håller länge:

- Ladda i 18 timmar före det första användningstillfället.

- Vi rekommenderar att batterierna laddas dagligen efter varje urladdning, även när de har laddats ur delvis, samt varje natt. Beroende på urladdningsnivån kan det ta upp till tolv timmar innan batterierna är fulladdade igen.
- När batteriindikatorn har nått området med röda indikatorlampor ska du ladda batterierna i minst 16 timmar utan hänsyn till indikeringen om slutförd laddning.
- Försök utföra en 24-timmarsladdning en gång i veckan för att säkerställa att båda batterierna är fulladdade.
- Använd inte batterierna upprepade gånger vid låg kapacitet utan att ladda upp dem helt.
- Ladda inte batterierna vid extrema temperaturer. Varken höga temperaturer över 30 °C eller låga temperaturer under 10 °C rekommenderas för laddning.
- Använd endast laddningsenheter av klass 2. Dessa laddare kan lämnas oövervakade under laddning. Alla laddningsenheter som tillhandahålls av Invacare uppfyller dessa krav.
- Du kan inte överladda batterierna om du använder laddaren som medföljer elrullstolen eller en laddare som har godkänts av Invacare.
- Skydda laddaren från värmekällor, t.ex. element och direkt solljus. Om batteriladdaren överhettas minskas laddningsströmmen och laddningsprocessen fördröjs.

7.2.3 Så här laddar du batterierna

1. Se till att du har läst och förstått dels bruksanvisningen till batteriladdaren, om sådan finns, dels säkerhetsanmärkningarna på laddarens fram- och baksida.



VARNING!

Det finns risk för explosion och att batterierna förstörs vid användning av fel batteriladdare

- Endast den batteriladdare som följer med fordonet får användas eller en laddare som har godkänts av Invacare.



VARNING!

Det finns risk för elektriska stötar och skada på batteriladdaren om den blir blöt

- Skydda batteriladdaren mot vatten.
- Ladda alltid batterierna på en torr plats.



VARNING!

Det finns risk för kortslutning och elektriska stötar om batteriladdaren är skadad

- Använd inte batteriladdaren om den har tappats eller är skadad.



VARNING!

Risk för elektriska stötar och skada på batterierna

- Batterierna får ALDRIG laddas med kablar som har anslutits direkt till batteripolerna.



VARNING!

Det finns risk för brand och elektriska stötar vid användning av skadade förlängningskablar

– Förlängningskablar ska endast användas om det är absolut nödvändigt. Om du måste använda en förlängningskabel, se till att den är i gott skick.



VARNING!

Det finns risk för personskada vid användning av elrullstolen under laddningen

– Elrullstolen FÅR INTE användas samtidigt som batterierna laddas.
– Du FÅR INTE sitta i elrullstolen medan batterierna laddas.

Laddningsuttaget sitter till vänster om styrstången.

1. Stäng av scootern.
2. Fäll upp skyddslocket till laddningsuttaget.
3. Koppla batteriladdaren till scootern.
4. Anslut batteriladdaren till elnätet.

7.2.4 Så här kopplar du bort batterierna efter laddningen

1. Koppla bort batteriladdaren från eluttaget.
2. Koppla bort batteriladdaren från scootern.
3. Stäng skyddslocket till laddningsuttaget.

7.2.5 Förvaring och underhåll

Följ nedanstående instruktioner för säker användning och ökad livslängd för batterierna:

- Förvara alltid batterierna fulladdade.

- Låt inte batterierna sitta med låg laddning en längre tid. Ladda upp urladdade batterier så fort som möjligt.
- Om elrullstolen inte används under en längre period (längre än två veckor) måste batterierna laddas minst en gång i månaden för att hålla full laddning och dessutom alltid laddas före användning.
- Undvik extremt höga och låga temperaturer vid förvaring. Vi rekommenderar att batterierna förvaras vid en temperatur på 15° C.
- Gel- och AGM-batterier är så kallade underhållsfria batterier. Eventuella prestandaproblem ska hanteras av en utbildad tekniker för elrullstolar.

7.2.6 Instruktioner för användning av batterierna



FÖRSIKTIG!

Risk för skador på batterierna

– Undvik riktigt djupa urladdningar och ladda aldrig ur batterierna helt.

- Håll ett öga på batteriindikatorn! Ladda alltid batterierna när batteriindikatorn visar låg laddningsspänning. Hur snabbt batterierna urladdas beror på flera olika faktorer, som t ex omgivningstemperatur, gatubeläggning, däcktryck, förarens vikt, körsätt och användning av belysningen.
- Försök att alltid ladda batterierna innan du når de röda LED-lamporna.
De sista två LED-lamporna (en röda och en orange) innebär att cirka 20 – 30 % kapacitet återstår.
- Körning med blinkande röda LED-lampor innebär en extrem påfrestning för batteriet och bör undvikas vid normala omständigheter.

- När bara en röd LED-lampa blinkar har Battery Safe-funktionen aktiverats. Det innebär att hastighet och acceleration är kraftigt reducerade. Det ger dig möjlighet att flytta elrullstolen ur en farlig situation innan elektroniken lägger av helt. Detta räknas som en djup urladdning och bör undvikas.
- Tänk på att vid temperaturer understigande 20° C börjar batteriets nominella kapacitet att minska. Till exempel är kapaciteten reducerad till cirka 50 % av den nominella kapaciteten vid en temperatur på -10°C.
- För att undvika skador får batterierna aldrig laddas ur fullständigt. Kör aldrig med starkt urladdade batterier, om det inte är absolut nödvändigt, eftersom detta belastar batterierna hårt och minskar deras livslängd.
- Ju tidigare du laddar batterierna, desto längre blir livslängden.
- Urladdningarnas djup påverkar cyklernas livslängd. Ju mer batteriet måste arbeta desto kortare blir livslängden.
Exempel:
 - En djup urladdning innebär påfrestningar motsvarande sex normala cykler (avstängning vid grön/orange laddning).
 - Batteriets livslängd är cirka 300 cykler vid 80 % urladdning (de första tre LED-lamporna släckta) eller cirka 3 000 cykler vid 10 % urladdning.
- Vid normal drift bör batteriet laddas ur tills alla gröna och orangea LED-lampor släckts en gång i månaden. Detta bör göras på en dag. Efter detta måste batterierna laddas i 16 timmar.

7.2.7 Transportera batterier

Batterierna som medföljer elrullstolen är inte farligt gods. Denna klassificering baseras på de tyska GGVS-förordningarna om transport av farligt gods på väg, och IATA/DGR-förordningarna om transport av farligt gods på järnväg/med flyg. Det finns inga restriktioner för transport av batterier, vare sig för väg-, järnvägs- eller flygtransport. Enskilda transportföretag kan däremot ha egna regler som begränsar eller förbjuder vissa transportmetoder. Fråga respektive transportföretag om reglerna i varje enskilt fall.

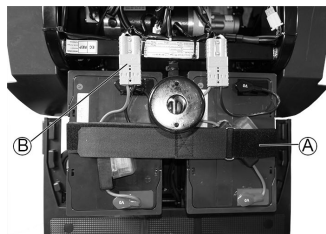
7.2.8 Allmänna anvisningar för batterihantering

- Batterier från olika tillverkare eller med olika batteriteknik får inte användas tillsammans. Batterierna måste även ha liknande datumkod.
- Gelbatterier får inte användas tillsammans med AGM-batterier.
- Batterierna har tagit slut när körsträckan blir betydlig kortare än vanligt. Kontakta hjälpmedelscentralen eller en servicetekniker för mer information.
- Batterierna ska alltid installeras av en behörig elrullstolstekniker eller person med motsvarande kunskaper. Dessa personer har rätt utbildning och verktyg för att utföra arbetet säkert och på rätt sätt.

7.2.9 Ta bort batterierna

1. Ta bort sitsen.
2. Ta bort batteriet och luckan till motorutrymmet.

3.



Öppna batteriremmen (A).

4. Koppla bort batterikontakten (B).

5. Ta ut batteriet.

6. Upprepa samma sak för det andra batteriet.

 Isättning av nya batterier görs i omvänd ordning.

7.2.10 Hantera skadade batterier på rätt sätt



FÖRSIKTIGT!

Korrosion och brännskador från läckande syra om batterier är skadade

– Kläder som har förorenats av syra ska tas av direkt.

Efter kontakt med hud:

– Skölj omgående det utsatta området med rikligt med vatten.

Efter kontakt med ögon:

– Skölj omgående ögonen under rinnande vatten i flera minuter och kontakta läkare.

- Placera skadade batterier i en syrafast behållare direkt efter borttagning.
- Skadade batterier ska endast transporteras i en lämplig syrafast behållare.
- Skölj alla föremål som har kommit i kontakt med syra med rikligt med vatten.

Kassera uttjänta eller skadade batterier på rätt sätt

Uttjänta eller skadade batterier kan lämnas tillbaka till hjälpmedelscentralen eller direkt till Invacare.

- Använd alltid skyddsglasögon och lämpliga skyddskläder vid hantering av skadade batterier.

8 Transport

8.1 Transport – allmän information



WARNING!

Risk för allvarliga eller livshotande skador vid en trafikolycka om denna elrullstol används som ett bilsäte! Den uppfyller inte kraven i ISO 7176-19.

- Denna elrullstol får under inga omständigheter användas som ett bilsäte eller för att transportera användaren i ett fordon.



WARNING!

Risk för dödsfall eller allvarliga skador på elrullstolens brukare och eventuellt andra användare av fordonet om elrullstolen späns fast med ett fyrpunktssystem som tillhandahålls av en tredjepartsleverantör och elrullstolens tjänstevikt överskrider den högsta vikt för vilken fastspänningssystemet har godkänts.

- Se till att elrullstolens vikt inte överskrider den vikt för vilken fastspänningssystemet har godkänts. Läs dokumentationen från fastspänningssystemets tillverkare.
- Om du är osäker på hur mycket elrullstolen väger så måste du väga den med hjälp av en kalibrerad våg.

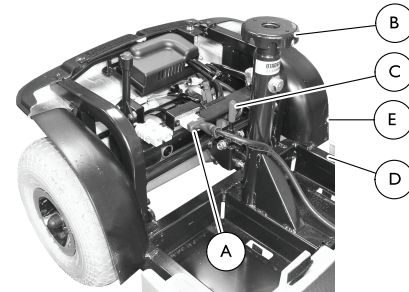
8.2 Transportera scootern



WARNING!

Risk för personskada eller produktskada

- Se till att allt material sitter fast ordentligt efter alla justeringar, reparationer eller service före användning – annars kan personskador eller materialskador uppstå.
- Innan du utför någon form av underhåll, justeringar eller service ska du bryta strömmen och ta ut nyckeln.
- Scootern får inte lyftas i det bakre höljet – då kan scootern skadas.



Ta isär scootern

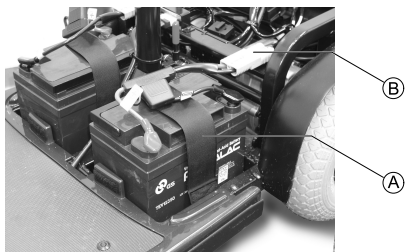
1. Bryt strömmen och ta ut nyckeln ur tändlåset.
2. Ta bort korgen.
3. Ta bort sitsen. Se 5.5 *Ta bort/sätta dit sitsen, sida 28*.
4. Ta ut batterierna. Se 8.3 *Ta ut/sätta i batterierna, sida 44*.
5. Lossa huvudnätsanslutningen (A).
6. Håll om sitsstolpen (B) med ena handen.

7. Tryck med den andra handen frigöringsspaken © i scooterns bakre riktning.
8. Lyft upp sitsstolpen så att den främre delen av ramen © kan separeras från den bakre ©.
9. Fäll ned handtaget till det nedersta låsta läget. Se 5.7 *Justera handtagets vinkel, sida 30.*

Montera scootern

1. Fäll ut handtaget. Se 5.7 *Justera handtagets vinkel, sida 30.*
2. Håll om sitsstolpen © och rikta in de svängda fästena på den främre ramen © efter stolparna på den bakre ramen ©.
3. Samtidigt som du håller i sitsstolpen svänger du långsamt den främre ramen nedåt tills frigöringsspaken © säkras.
4. Se till att frigöringsspaken är säkrad och att den främre och bakre ramen sitter ihop.
5. Anslut huvudnätsanslutningen ©.
6. Sätt i batterierna Se 8.3 *Ta ut/sätta i batterierna, sida 44.*
7. Sätt dit sitsen. Se 5.5 *Ta bort/sätta dit sitsen, sida 28.*
8. Sätt i korgen.

8.3 Ta ut/sätta i batterierna




Ta ut batterierna


1. Bryt strömmen och ta ut nyckeln ur tändlåset.
2. Ta bort sitsen. Se 5.5 *Ta bort/sätta dit sitsen, sida 28.*
3. Ta av den bakre täckplåten genom att dra den uppåt.
4. Öppna batteriremmen ©.
5. Lossa nätslutningen till batteriet ©.
6. Ta bort batterierna från underredet.

Sätta i batterierna

1. Sätt i de två nya batterierna i underredet.

 Vänd batterierna så att de sitter som på bilden.

2. Anslut nätslutningen till batteriet ©.
3. Fäst batterierna i underredet med hjälp av batteriremmen ©. Dra åt hårt.

 Batteriremmen ska löpa under batteriets nätslutning.

4. Sätt dit den bakre täckplåten.
5. Sätt tillbaka sitsen. Se 5.5 *Ta bort/sätta dit sitsen, sida 28.*

8.4 Förflytta elrullstolen till ett fordon



VARNING!

Risk för personskador och skador på elrullstolen och fordonet

Tipprisk eller okontrollerade rörelser av elrullstolen om den flyttas över till ett fordon via en ramp.

- Flytta över elrullstolen till fordonet utan att brukaren sitter i den.
- Alternativt kan en plattformshiss användas.
- Se till att totalvikten för elrullstolen inte överstiger maximal tillåten totalvikt för rampen eller plattformshissen.



VARNING!

Risk för personskador och skador på elrullstolen

Om elrullstolen måste flyttas över till ett fordon via en hiss, medan strömmen är igång, finns det risk att elrullstolen rör sig oberäkneligt och faller av hissen.

- Stäng av elrullstolen innan den flyttas över via en hiss.

1. Kör eller skjut in elrullstolen i transportfordonet med en lämplig ramp.

8.5 Transportera elrullstolen utan brukare



FÖRSIKTIGT!

Risk för personskador

- Om det inte går att spänna fast elrullstolen i det transporterande fordonet på ett säkert sätt är Invacares rekommendation att den inte transporteras.

Det finns inga restriktioner för transport av elrullstolen oavsett om transportmedlet är väg- tåg- eller flygtransport. Enskilda transportföretag kan däremot ha egna regler som begränsar eller förbjuder vissa transportmetoder. Fråga respektive transportföretag om reglerna i varje enskilt fall.

- Före transport av elrullstolen ska du se till att motorerna är kopplade och att manöverboxen är avstängd. Invacare rekommenderar att du dessutom kopplar ur eller tar bort batterierna. Mer information finns i avsnittet Ta bort batterierna.
- Invacare rekommenderar att du säkrar elrullstolen i golvet på det transporterande fordonet.

9 Underhåll

9.1 Introduktion till underhåll

Med begreppet "underhåll" avses de åtgärder som vidtas för att säkerställa att en medicinsk enhet är i gott skick och klar för avsedd användning. Underhåll omfattar olika

9.2 Inspektionskontroller

Följande tabell innehåller en lista över vilka inspektionskontroller som ska utföras av brukaren och hur ofta. Om någon av inspektionskontrollerna av elrullstolen inte blir godkänd ska du kontakta din behöriga Invacare-leverantör. En utförlig lista över inspektionskontrollerna med underhållsinstruktioner finns i enhetens servicemanual som kan beställas från Invacare. Den manualen är dock avsedd för utbildade och behöriga servicetekniker och beskriver åtgärder som inte är avsedda att utföras av brukaren.

Varje gång elrullstolen ska användas

Del	Inspektionskontroll	Om inspektionen inte godkänns
Signalhorn	Kontrollera att det fungerar korrekt.	Kontakta din leverantör.
Batterier	Kontrollera att batterierna är laddade.	Ladda batterierna (se 7.2.3 <i>Så här laddar du batterierna, sida 39</i>).
Belysning	Kontrollera att samtliga lysen, däribland körriktningvisare samt fram- och baklysen, fungerar korrekt.	Kontakta din leverantör.

områden såsom daglig skötsel och rengöring, inspektioner, reparationer och renovering.



Fordonet ska besiktas en gång per år av en behörig Invacare-leverantör för att bibehålla kör- och trafiksäkerhet.

Varje vecka

Del	Inspektionskontroll	Om inspektionen inte godkänns
Armstöd/ sidodelar	Kontrollera att armstöden sitter stadigt i sina hållare och inte vickar.	Dra åt skruven eller spännpaken som håller fast armstödet (se 5.1 <i>Justera armstödet</i> s bredd, sida 27). Kontakta din leverantör.
Däck (pneumatiska)	Kontrollera att däcken inte är skadade och att de har rätt tryck.	Pumpa däcken till rätt tryck (se avsnitt 12 <i>Teknisk Data</i> , sida 56). Kontakta din Invacare-leverantör om du har ett skadat däck.

Varje månad

Del	Inspektionskontroll	Om inspektionen inte godkänns
Sitt- och rygg- stödsdyna	Kontrollera att de är i gott skick.	Kontakta din leverantör.
Alla delar med klädsel	Sök efter eventuella skador och slitage.	Kontakta din leverantör.
Drivhjul	Kontrollera att drivhjulen roterar utan att svaja. Det lättaste sättet att göra detta är att någon står bakom elrullstolen och tittar på drivhjulen när du kör iväg.	Kontakta din leverantör.
Elektronik och kontakter	Kontrollera att inga kablar är skadade och att alla kontakter sitter i ordentligt.	Kontakta din leverantör.

9.3 Hjul och däck

Hantera skador på hjulen

Kontakta din leverantör om ett hjul är skadat. Av säkerhetsskäl får hjul inte repareras av brukaren själv eller andra obehöriga personer.

Hantera pneumatiska däck



Risk för skada på däcket och fälgen

Kör aldrig med för lågt däcktryck eftersom det kan orsaka skada på däcket.

Om däcktrycket överskrids kan fälgen skadas.

– Pumpa upp däcken till rekommenderat tryck.



Kontrollera trycket med en lufttrycksmätare.

Kontrollera varje vecka att däcken är pumpade till rätt tryck, se avsnitt *Inspektionskontroller*.

Se uppgift om rekommenderat däcktryck på däcket/fälgen eller kontakta Invacare. Se tabellen nedan för konvertering.

psi	bar
22	1,5
23	1,6
25	1,7
26	1,8
28	1,9
29	2,0
30	2,1
32	2,2
33	2,3
35	2,4

psi	bar
36	2,5
38	2,6
39	2,7
41	2,8
44	3,0

9.4 Korttidsförvaring

Om ett allvarligt fel upptäcks finns ett antal säkerhetsmekanismer inbyggda i elrullstolen som skyddar den. Elektronik hindrar elrullstolen från att köra.

När det har uppstått ett sådant fel i elrullstolen ska du göra följande i väntan på reparation:

1. Stäng av strömmen.
2. Koppla från batterierna.
Beroende på elrullstolens modell kan du antingen ta bort batteripacken eller koppla bort batterierna från elektroniken. Se motsvarande kapitel om hur du kopplar bort batterierna.
3. Kontakta hjälpmedelscentralen.

9.5 Långtidsförvaring

Om du inte ska använda elrullstolen under en längre period måste du förbereda den för förvaring för att säkerställa en längre livslängd för elrullstolen och batterierna.

Förvara elrullstol och batterier

- Vi rekommenderar att du förvarar elrullstolen vid en temperatur på 15 °C. Undvik extrema temperaturer vid förvaring för att säkerställa en längre livslängd för produkten och batterierna.
- Komponenterna har testats och godkänts för högre temperaturområden enligt nedan:
 - Tillåtligt temperaturområde för förvaring av elrullstolen är -40–65 °C.
 - Tillåtligt temperaturområde för förvaring av batterierna är -25–65 °C.
- Batterierna kan laddas ur trots att de inte används. Rekommenderad praxis är att ta bort batterispänningen från strömenheten om du förvarar elrullstolen längre än två veckor. Beroende på elrullstolens modell kan du antingen ta bort batteripacken eller koppla från batterierna från strömenheten. Se motsvarande kapitel om hur du kopplar från batterierna. Om du är osäker på vilken kabel du ska koppla från kontakter du leverantören.
- Batterierna bör alltid vara fulladdade innan du förvarar dem.
- Om du förvarar elrullstolen längre än fyra veckor ska du kontrollera batterierna en gång i månaden och ladda dem vid behov (innan mätaren står på halvfull) för att undvika skador.
- Förvaras i torr miljö med god ventilation och skydd mot yttre påverkan.
- De pneumatiska däckena ska överpumpas en aning.
- Elrullstolen ska ställas på golv som inte missfärgas av kontakt med däckgummi.

Förbereda elrullstolen för användning

- Anslut batterispänningen till strömenheten igen.
- Batterierna måste laddas före användning.
- Lämna in elrullstolen för besiktning av en behörig Invacare-leverantör.

9.6 Rengöring och desinfektion

9.6.1 Allmän säkerhetsinformation



FÖRSIKTIGT!

Risk för kontaminering

- Vidta försiktighetsåtgärder för dig själv och använd lämplig skyddsutrustning.



FÖRSIKTIGT!

Risk för elektriska stötar och produktskador

- Stäng av enheten och koppla ifrån elnätet, om tillämpligt.
- Vid rengöring av elektroniska komponenter bör du beakta deras skyddsklass gällande vatteninträngning.
- Se till att inget vatten stänker på kontakten eller vägguttaget.
- Hantera aldrig eluttag med blöta händer.

**VIKTIGT!**

- Felaktiga vätskor och metoder kan skada produkten.
- Alla rengöringsmedel och desinfektionsmedel som används måste vara effektiva, kompatibla med varandra och måste skydda de material som de är avsedda att rengöra.
 - Använd aldrig korroderande vätskor (alkaliska ämnen, syror etc.) eller slipande rengöringsmedel. Vi rekommenderar ett vanligt rengöringsmedel för hushållsbruk som t.ex. diskmedel, om inte annat anges i rengöringsanvisningarna.
 - Använd aldrig ett lösningsmedel (cellulosathinner, aceton etc.) som ändrar strukturen i plasten eller löser upp fästa etiketter.
 - Se alltid till att produkten är helt torr innan den tas i bruk igen.



För rengöring och desinfektion i kliniska eller vårdmiljöer gäller riktlinjer för institutionell hygien.

9.6.2 Rengöringsintervall**VIKTIGT!**

- Regelbunden rengöring och desinfektion förbättrar smidig drift, förlänger livslängden och förhindrar kontaminering.
- Rengör och desinficera produkten
- regelbundet då den är i bruk,
 - före och efter underhållsprocedurer,
 - när den har kommit i kontakt med kroppsvätskor,
 - innan den används med en ny brukare.

9.6.3 Rengöring**VIKTIGT!**

- Produkten tål inte rengöring i automatiska tvättanläggningar, högtryckstvätt eller ångrengöring.

**VIKTIGT!**

- Smuts, sand och saltvatten kan skada hjullagren, och delar av stål kan rosta om ytan skadas.
- Utsätt endast produkten för sand och saltvatten under kortare perioder och rengör den efter varje utflykt till stranden.
 - Om produkten är smutsig ska du torka av smutsen så snart som möjligt med en fuktig trasa och sedan torka den noggrant.

1. Ta bort eventuell installerad tillvalsutrustning (endast tillvalsutrustning som inte kräver verktyg).
2. Torka av de enskilda delarna med en trasa eller en mjuk borste, vanliga hushållsrengöringsmedel (pH = 6–8) och varmt vatten.
3. Skölj delarna med varmt vatten.
4. Torka delarna noga med en torr trasa.



Nötta målade metallytor kan putsas upp med bilpolermedel och mjukt vax.

Rengöra klädseln

Instruktioner för rengöring av klädseln finns på etiketterna på sitsen, dynan och ryggstödsklädseln.

9.6.4 Desinfektion



Information om rekommenderade desinfektionsmedel och metoder finns på <https://vah-online.de/en/for-users>.

1. Torka av alla åtkomliga ytor med en mjuk trasa och vanligt desinfektionsmedel för hemmabruk.
2. Låt produkten lufttorka.

10 Återanvändning

10.1 Rekonditionering

Den här produkten kan återanvändas. Gör följande när produkten ska rekonditioneras för en ny användare:

- Inspektion
- Rengöring och desinfektion
- Anpassning till den nya användaren

Detaljerad information finns i *9 Underhåll, sida 46* och i servicemanualen för produkten.

Se till att bruksanvisningen överlämnas tillsammans med produkten.

Om skador eller fel upptäcks ska produkten inte återanvändas.

10.2 Kassering



WARNING!

Fara för miljön

Enheten innehåller batterier.

Produkten kan innehålla ämnen som kan vara skadliga för miljön om produkten kasseras på platser (deponier) som inte är lämpliga enligt lagstiftningen.

- Batterier får INTE slängas i hushållsavfallet.
- Batterier MÅSTE tas om hand på lämplig plats. Returen krävs enligt lag och är utan kostnad.
- Kassera endast urladdade batterier.
- Täck kontakterna på litiumbatterier före kassering.
- För information om batterityp, se batteriets etikett eller avsnitt *12 Teknisk Data, sida 56*.

Tänk på miljön och återvinn produkten genom att lämna in den på en återvinningscentral när den inte längre kan användas.

Ta isär produkten och dess komponenter så att de olika materialen kan separeras och återvinnas individuellt.

Kassering och återvinning av begagnade produkter och förpackningar måste följa de lagar och föreskrifter som gäller för avfallshantering i respektive land. Kontakta det företag som sköter den lokala avfallshantering för att få information.

11 Felsökning

11.1 Diagnos och åtgärder av fel

Det elektroniska systemet innehåller diagnostisk information för att hjälpa serviceteknikern att hitta och åtgärda fel på scootern. Om ett fel inträffar så blinkar statusskärmen flera gånger, slocknar och blinkar på nytt. Typen av fel visas av antalet blinkningar i varje omgång. Detta är lampans ljuskod.

Det elektroniska systemet reagerar på olika sätt beroende på hur allvarligt felet är och hur det påverkar användarsäkerheten. Till exempel kan:

- Ljuskoden visas som en varning men det går fortfarande att köra och använda fordonet som vanligt.
- Ljuskoden visas och scootern stannar. Innan den kan användas på nytt måste du stänga av och slå på elektroniksystemet.

11.1.2 Felkoder och diagnostiska koder

Blinkningskod	Problem	Konsekvens för scootern	Kommentarer
1	Batterier måste laddas	Fortsätter att köra	<ul style="list-style-type: none"> • Batterierna är urladdade. Ladda batterierna snarast möjligt.
2	Batterispänningen är för låg	Stannar	<ul style="list-style-type: none"> • Batterierna är urladdade. Ladda batterierna. • Om du stänger av scootern ett par minuter hinner batterierna oftast laddas tillräckligt för att göra en kortare resa. Detta får emellertid endast användas som en nödåtgärd eftersom batterierna blir alltför urladdade.

- Ljuskoden visas och scootern stannar. Innan den kan användas på nytt måste felet åtgärdas.

En närmare beskrivning av ljuskoderna tillsammans med möjliga felorsaker och åtgärder finns i avsnittet *11.1.2 Felkoder och diagnostiska koder, sida 53*.

11.1.1 Diagnos av fel

Om scootern inte fungerar som den ska så kan du lokalisera felet med hjälp av följande vägledning.



Innan du gör en diagnos av felet, se till att scootern är påslagen med nyckeln.

Om statusvisningen är AV:

- Kontrollera att nyckeln är vriden till PÅ.
- Kontrollera att alla kablar är anslutna på rätt sätt.

Om statusindikatorfältet BLINKAR:

- Räkna antalet blinkningar och gå vidare till nästa avsnitt.


Blinkningskod	Problem	Konsekvens för scootern	Kommentarer
3	För hög batterispänning	Stannar	<ul style="list-style-type: none"> • Batterispänningen är för hög. Om batteriladdaren är ansluten ska du koppla bort den från scootern. • Det elektroniska systemet laddar batterierna i nedförsbacke och vid inbromsning. Felet uppstår när batterispänningen blir för hög vid dessa tillfällen. Stäng av och starta om scootern.
4	Effekttiden överskriden	Stannar	<ul style="list-style-type: none"> • Den maximala strömmen överskreds under alltför lång tid, förmodligen därför att motorn överbelastades eller arbetade mot ett fast motstånd. Stäng av scootern, vänta ett par minuter och starta den igen. • En motorkortslutning har upptäckts via elektroniksystemet. Kontrollera om det finns kortslutningar i kabelnätet och kontrollera motorn. • Kontakta din Invacare-leverantör.
5	Bromsfel	Stannar	<ul style="list-style-type: none"> • Se till att frikopplingsspaken är i aktiverat läge. • Det är fel på bromsspolen eller kablaget. Kontrollera om det finns öppna eller kortslutna kretsar i magnetbromsen eller kablaget. Kontakta din Invacare-leverantör.
6	Friläge saknas när scootern startas.	Stannar	<ul style="list-style-type: none"> • Joysticken var inte i friläge när du vred om nyckeln. Sätt joysticken i friläge, stäng av strömmen och starta igen. • Joysticken kan behöva bytas ut. Kontakta din Invacare-leverantör.

Blinkningskod	Problem	Konsekvens för scootern	Kommentarer
7	Problem med hastighetspotentiometern	Stannar	<ul style="list-style-type: none"> Joystickens reglage kan ha ett fel eller vara felkopplade. Kontrollera om det finns öppna eller kortslutna kretsar i kablaget. Potentiometern är feljusterad och måste bytas ut. Kontakta din Invacare-leverantör.
8	Motorspänningsfel	Stannar	<ul style="list-style-type: none"> Motorn eller kablaget är defekt. Kontrollera om det finns öppna eller kortslutna kretsar i kablaget.
9	Diverse interna fel	Stannar	<ul style="list-style-type: none"> Kontakta din Invacare-leverantör.
10	Fel i friläge	Rör sig inte	<ul style="list-style-type: none"> Scootern har överskridit den högsta tillåtna hastigheten vid rullning eller i friläge. Stäng av och starta om elektroniksystemet.

12 Teknisk Data

12.1 Tekniska specifikationer

Den tekniska informationen som tillhandahålls härfter gäller en standardkonfiguration eller representerar de högsta värdena som kan uppnås. Dessa kan ändras om tillbehör används. De exakta ändringarna av dessa värden beskrivs i detalj i avsnitten för respektive tillbehör.

 Observera att uppmätta värden ibland kan variera med upp till ± 10 mm.

Tillåtna användnings- och förvaringsförhållanden	
Drifttemperaturintervall enligt ISO 7176-9:	<ul style="list-style-type: none"> -25 °C ... +50 °C
Rekommenderad förvaringstemperatur:	<ul style="list-style-type: none"> 15 °C
Förvaringstemperaturintervall enligt ISO 7176-9:	<ul style="list-style-type: none"> -25 °C ... +65 °C med batterier -40 °C ... +65 °C utan batterier

Elsystem	
Motorer	<ul style="list-style-type: none"> 1 × 240 W
Batterier	<ul style="list-style-type: none"> 2 × 12 V/36 Ah (C20) läckagesäkra/AGM 2 × 12 V/40 Ah (C20) läckagesäkra/AGM 2 × 12 V/40 Ah (C20) läckagesäkra/gel
Huvudsäkring	<ul style="list-style-type: none"> 70 A
Skyddsgrad	IPX4 ¹

Laddningsenhet	
Utmatningsström	<ul style="list-style-type: none"> 5 A \pm
Utmatningsspänning	<ul style="list-style-type: none"> 24 V nominell (12 celler)

Däck	
Däcktyp	<ul style="list-style-type: none"> • 10" pneumatiska eller punkteringssäkra
Däcktryck	<p>Det rekommenderade maximala däcktrycket i bar eller kPa står angivet på däckens sida eller på fälgen. Om fler än ett värde anges gäller den lägsta av de motsvarande måttenheterna.</p> <p>(Tolerans = -0,3 bar, 1 bar = 100 kPa)</p>

Köregenskaper	
Hastighet (beror på land – fråga leverantören vilka hastigheter som gäller i ditt land).	<ul style="list-style-type: none"> • 6 km/tim • 8 km/tim
Minsta bromssträcka	<ul style="list-style-type: none"> • 1 000 mm (6 km/h) • 1 500 mm (8 km/h)
Maximal säker lutning ²	<ul style="list-style-type: none"> • 10° (17,5 %)
Maximal överkomlig höjd på hinder	<ul style="list-style-type: none"> • 60 mm
Svängdiameter	<ul style="list-style-type: none"> • 2 620 mm (4-hjulig version) • 2 320 mm (3-hjulig version)
Vändradie	<ul style="list-style-type: none"> • 1520 mm
Körsträcka i enlighet med ISO 7176-4 ³	<ul style="list-style-type: none"> • 38 km (8 km/h) • 34 km (6 km/h)

Mått i enlighet med ISO 7176–15	
Total längd	<ul style="list-style-type: none"> • 1220 mm
Drivenhetens bredd	<ul style="list-style-type: none"> • 590 mm
Total bredd (armstödens justeringsområde)	<ul style="list-style-type: none"> • 580–730 mm

Mått i enlighet med ISO 7176-15	
Totalhöjd	<ul style="list-style-type: none"> • 990 mm (standardsits) • 987–1 225 mm (sits med huvudstöd)
Sittbredd	<ul style="list-style-type: none"> • 470 mm
Sittdjup	<ul style="list-style-type: none"> • 410 mm
Sittvinkel	<ul style="list-style-type: none"> • 6°
Ryggstödshöjd ⁴	<ul style="list-style-type: none"> • 475 mm (standardsits) • 472–710 mm (sits med huvudstöd)
Ryggstödsvinkel	<ul style="list-style-type: none"> • 99,5°
Armstödshöjd	<ul style="list-style-type: none"> • 200 mm

Vikt	
Tjänstevikt	<ul style="list-style-type: none"> • 83.5 kg

Komponenternas vikt	
Ram	<ul style="list-style-type: none"> • 3 hjul: ca 40.5 kg • 4 hjul: ca 46 kg
Sittenhet	<ul style="list-style-type: none"> • ca 14 kg
Batterier	<ul style="list-style-type: none"> • ca 12 kg per batteri

Last	
Max last	<ul style="list-style-type: none"> • 136 kg

Axelbelastningar	
Maximal axelbelastning framaxel	• 85 kg
Maximal axelbelastning bakaxel	• 160 kg

- 1 IPX4-klassificeringen innebär att det elektriska systemet är skyddat mot vattenstänk.
- 2 Statisk stabilitet enligt ISO 7176-1 = 9 grader (15,8 %)
Dynamisk stabilitet enligt ISO 7176-2 = 6 grader (10,5 %)
- 3 Obs! Elrullstolens körsträcka beror till stor del på externa faktorer, till exempel elrullstolens hastighetsinställning, batteriernas laddningsstatus, omgivningstemperatur, lokal topografi, vägunderlag, däcktryck, brukarens vikt, körstil och om batterierna används till belysning, servosystem osv.
De angivna värdena är de högsta teoretiskt möjliga mätvärdena enligt ISO 7176-4.
- 4 Uppmätt utan sittdyna

13 Service

13.1 Utförda inspektioner

Att alla jobb som anges i service- och reparationsinstruktionernas inspektionsschema har utförts på rätt sätt bekräftas med stämpel och signatur. Listan över inspektionsjobb som ska utföras finns i servicemanualen som tillhandahålls av Invacare.

Inspektion vid leverans	Första årliga inspektionen
Stämpel från behörig hjälpmedelscentral/datum/signatur	Stämpel från behörig hjälpmedelscentral/datum/signatur
Andra årliga inspektionen	Tredje årliga inspektionen
Stämpel från behörig hjälpmedelscentral/datum/signatur	Stämpel från behörig hjälpmedelscentral/datum/signatur

Fjärde årliga inspektionen	Femte årliga inspektionen
Stämpel från behörig hjälpmedelscentral/datum/signatur	Stämpel från behörig hjälpmedelscentral/datum/signatur

Representanter/distributörer för Invacare

Sverige:

Invacare AB
Fagerstagatan 9
S-163 53 Spånga
Tel: (46) (0)8 761 70 90
Fax: (46) (0)8 761 81 08
sweden@invacare.com
www.invacare.se



Europeiskt ombud:
EMERGO EUROPE
Prinsessegracht 20
2514 AP, Den Haag
Nederländerna



Importör:
Invacare GmbH
Am Achener Hof 8
D-88316 Isny
Tyskland



Tillverkare:

CHIEN TI ENTERPRISE CO. LTD.
No. 13, Lane 227, Fu Ying Road
Hsin Chuang, Taipei, Taiwan
R.O.C.

1506974-S 2021-01-01



Making Life's Experiences Possible®



Yes, you can.®