



Rea®Dahlia® electrical

fi Manuaalinen pyörätuoli
Huoltokäsikirja

1 Yleistä

1.1 Johdanto

Tämä käyttöopas kuuluu Invacaren lisävarusteisiin, ja siinä on tärkeää tietoa tuotteen käsittelystä ja kokoonpanosta. Lue asiaankuuluvan tuotteen käyttöopas huolellisesti läpi ja noudata turvallisuusohjeita turvallisuuden takaamiseksi tuotetta käytettäessä.

Saat käyttöoppaan Invacaren verkkosivustosta tai ottamalla yhteyden Invacare-edustajaan. Katso osoitteet oppaan lopusta.

Invacare varaa oikeuden muuttaa tuotteiden teknisiä tietoja ilman erillistä ilmoitusta.

Varmista ennen oppaan lukemista, että käytössäsi on oppaan viimeisin versio. Viimeisin versio on saatavilla PDF-tiedostona Invacaren verkkosivuilta.

Jos painettu käyttöopas on kirjasinkoon vuoksi vaikealukuinen, voit ladata verkkosivustosta PDF-version. PDF-tiedoston voi suurentaa näytössä helpommin luettavaan kokoon.

2 Turvallisuus

2.1 Yleistä



TÄRKEÄÄ!

- Lue lisää käytöstä ja sähköosista käyttöoppaasta.
- Jos pyörätuoli on toimitettu ennen päivämäärää 15.12.2015, varmista, että käyttäjä saa käyttöönsä käyttöoppaan uusimman version. Käyttöoppaan uusimman version voi myös ladata osoitteesta www.invacare.xx (xx = kielikoodi).



JÄLLEENMYYJÄ: Säilytä tämä käyttöopas.
VAIN pätevä teknikko saa suorittaa tässä käyttöoppaassa kuvatut menettelyt.

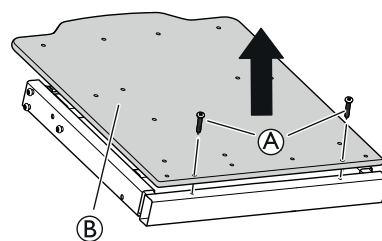
Kieli	Tuotenro UM	Kieli	Tuotenro UM
Tanska	1575584	Saksa	1575628
Espanja	1575629	Italia	1575630
Englanti	1572307	Japani	1587499
Hollanti	1576732	Portugali	1575631
Suomi	1580783	Ruotsi	1575581
Ranska	1575583		

3 Käyttönotto

3.1 Akun asentaminen



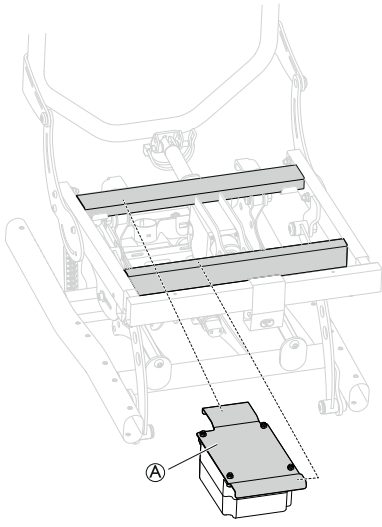
Kun akku vaihdetaan, käsiohjaimen kaapelin on oltava kytkettynä vähintään 10 sekuntia, jotta uuden akun varaustaso tunnistetaan.



1. Löysää ja irrota ruuvit (A) ja istuinlevy (B).

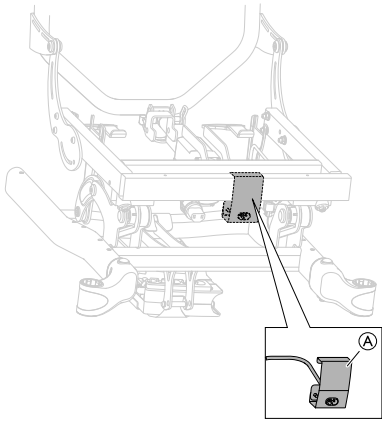


Yes, you can.®



1. Asenna akku kiinnikkeineen ① runkoon.

Verkkovirtakaapelin jatko-osan pidikkeen asentaminen



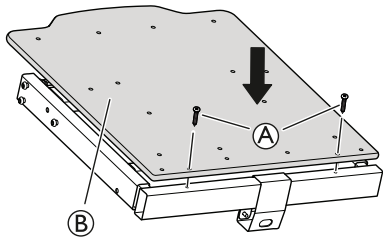
1. Aseta pidike ① rungon merkittyyn osaan.
 2. Kiinnitä verkkovirtajohdon jatko-osa ohjainkoteloon.
- ! Katso lisätietoja kaapelien kytkemisestä osiosta Sähköjärjestelmä.



VAROITUS!

Akkukaapelin vaurioituminen

- Kiinnitä kaapelit siten, etteivät ne pääse puristumaan tai venymään.
- Varmista, että kaapelit pääsevät liikkumaan vapaasti kallistus- ja/tai laskutoimintoa käytettäessä.



3. Kiinnitä istuinlevy ② takaisin paikalleen.
4. Kiristä ruuvit ①.

3.1.1 Akun lataaminen



Akun vaurioituminen

- Akku on ladattava 24 tuntia ennen kuin järjestelmää käytetään ensimmäisen kerran.
- Irrota verkkojohto lataamisen jälkeen ennen kuin pyörätuolia käytetään.



Akkulaturille on erilaisia kaapeleita, joiden ansiosta sitä voi käyttää erilaisten paikallisten sähköstandardien mukaan.



Kun akun varaus on alhainen (20 %), järjestelmä piippaa sitä käytettäessä.

3.2 Toimilaitteiden asentaminen



VAROITUS!

Loukkaantumisvaara

Pyörätuoli voi kaatua

- Tarkista, että lukitusaluslevyt ovat tiukasti lukossa.
- Jos käytetään turvatappia, tarkista, että lukkolenkki/-silmukka on tiukasti lukossa.

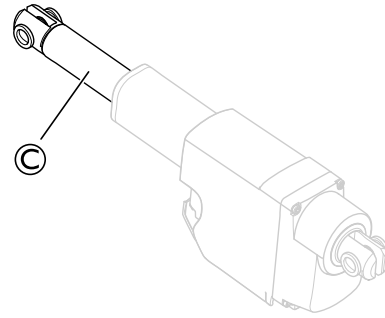


VAROITUS!

Turvallisuusriski

Pyörätuoli voi kaatua

- Muista asentaa ja kiinnittää turvatappi aina, kun se on irrotettu.
- Tarkista, että lukkolenkki/-silmukka on tiukasti lukossa.



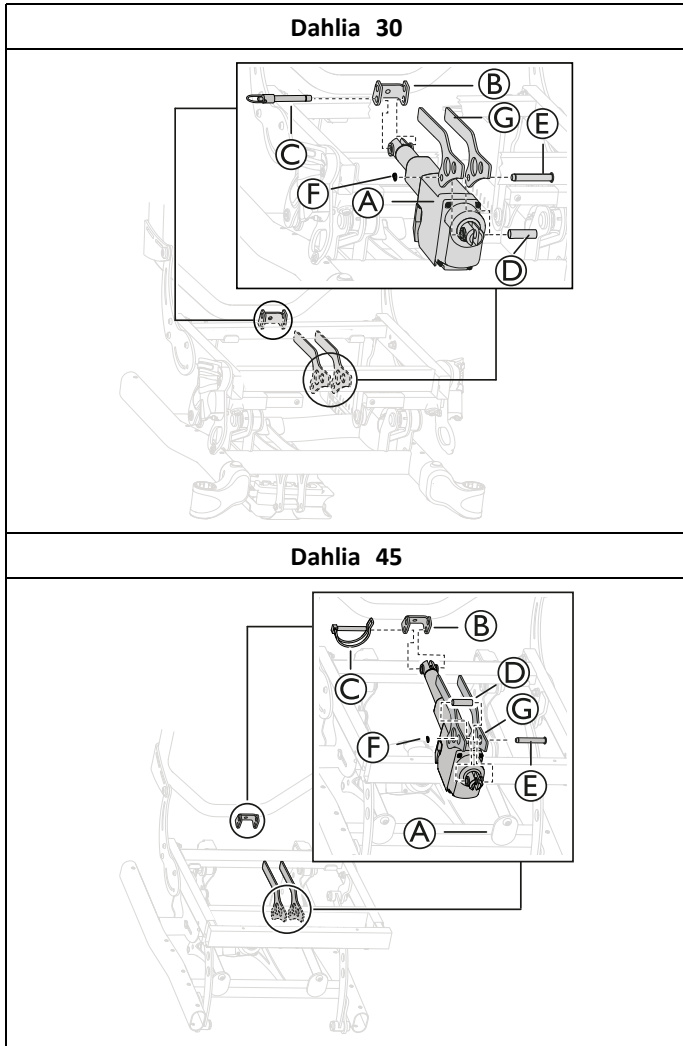
VAROITUS!

Sähköversio

Selkänöja voi löystyä, jos männänvarsi irttaa vahingossa kotelostaan.

- Ennen kuin kiinnität männän selkänöjaan, käännä männänvarsi ③ myötäpäivään ääriasentoon.
- Kun asetat aukkoja kohdakkain, käännä männänvartta ③ enintään puoli kierrosta vastapäivään.

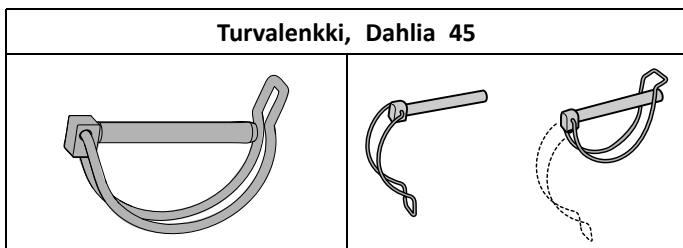
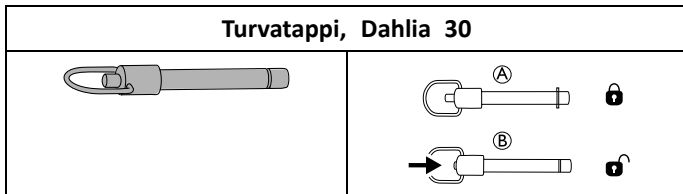
3.2.1 Selkänöjan toimilaitteen asentaminen



1. Aseta selkänöjan toimilaitteen yläosa A rungon kiinnikkeeseen B.
2. Kiinnitä selkänöjan toimilaitte turvatapilla tai turvalenkillä C kiinnikkeen alempaan reikään.
 i Dahlia 30 -malleissa on turvatappi ja Dahlia 45 -malleissa on turvalenkki.
3. Aseta selkänöjan toimilaitteen alaosa A rungon alempaan kiinnikkeeseen G.
4. Kiinnitä alaosa tapilla E holkilla D ja lukitusaluslevyllä F.

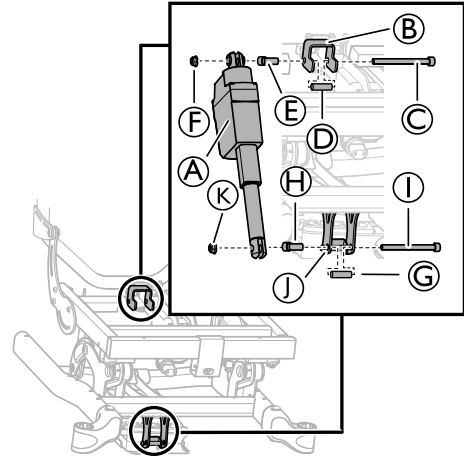
Pihdit

Turvatapin lukitseminen



3.2.2 Istuimen kallistuksen toimilaitteen asentaminen

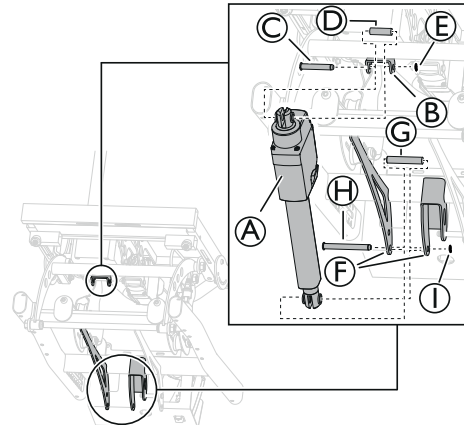
Istuimen kallistuksen toimilaite — Dahlia 30



1. Aseta istuimen kallistuksen toimilaitteen yläosa A rungon kiinnikkeeseen B.
2. Kiinnitä istuimen kallistuksen toimilaitte ruuvilla C, holkeilla D ja E sekä mutterilla F.
3. Aseta istuimen kallistuksen toimilaitteen alaosa rungon etukiinnikkeeseen I.
4. Kiinnitä istuimen kallistuksen toimilaitte ruuvilla J, holkeilla G ja H sekä mutterilla K.
5. Kiristä ruuvit momenttiin 24 Nm.

6 mm:n kuusiokoloavain / 13 mm:n kiintiöavain

Istuimen kallistuksen toimilaite — Dahlia 45

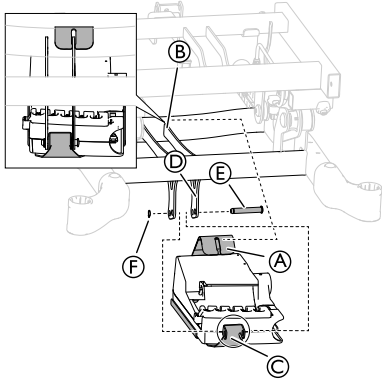


1. Aseta istuimen kallistuksen toimilaitteen yläosa A rungon kiinnikkeeseen B.
2. Kiinnitä istuimen kallistuksen toimilaitte tapilla C, holkilla D ja lukitusaluslevyllä E.
3. Aseta istuimen kallistuksen toimilaitteen alaosa rungon alakiinnikkeeseen F.
4. Kiinnitä istuimen kallistuksen toimilaitte tapilla H, holkilla G ja lukitusaluslevyllä I.

Pihdit

3.3 Ohjainkotelon asentaminen

Dahlia 30



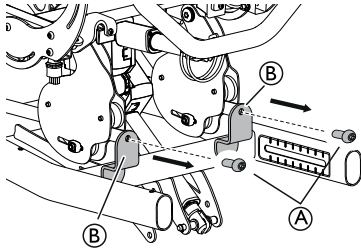
1. Asenna ohjainkotelon kiinnikkeen yläosa (A) rungon kiinnikkeeseen (B).
2. Asenna ohjainkotelon kiinnikkeen alaosa (C) rungon kiinnikkeeseen (D).
3. Kiinnitä ohjainkotelon kiinnike (C) tapilla (E) ja lukitusaluslevyllä (F).



Pihdit

Dahlia 45

1.

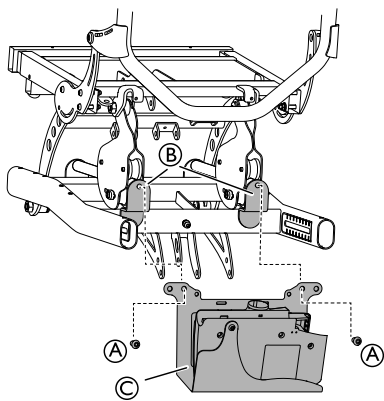


Löysää ja irrota ruuvit (A) kiinnikelevyistä (B).



5 mm:n kuusiokoloavain

2.



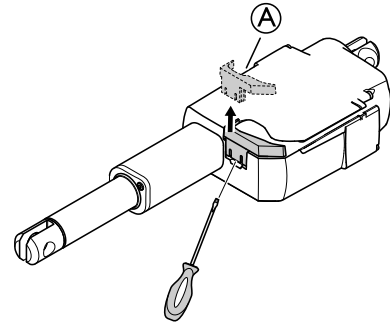
3. Asenna ohjainkotelon kiinnike (C) kiinnityslevyihin (B).
3. Kiinnitä ohjainkotelon kiinnike paikalleen ruuveilla (A).
4. Kiristä ruuvit momenttiin 24 Nm.




5 mm:n kuusiokoloavain

3.4 Kaapelilukko – toimilaite

Kaapelilukon irrottaminen



1. Löysää kaapelilukko (A).
 Löysää kaapelilukko ruuvimeisselillä.
2. Irrota kaapelilukko toimilaitteesta.

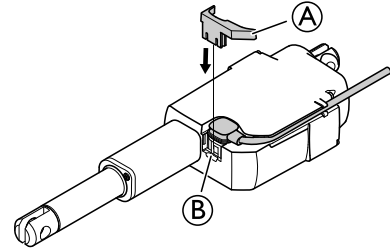



HUOMIO!

Tuotteen vaurioituminen

– Kun kaapelilukko irrotetaan, se on korvattava uudella.

Kaapelilukon asentaminen



1. Aseta kaapeli istuimen kallistuksen toimilaitteen pidikkeeseen (C).
 Kaapeli on painettava pidikkeeseen loppuun asti ennen kaapelilukon (B) asettamista.
2. Kiinnitä kaapelilukko (B) työntämällä se paikalleen istuimen kallistuksen toimilaitteeseen.

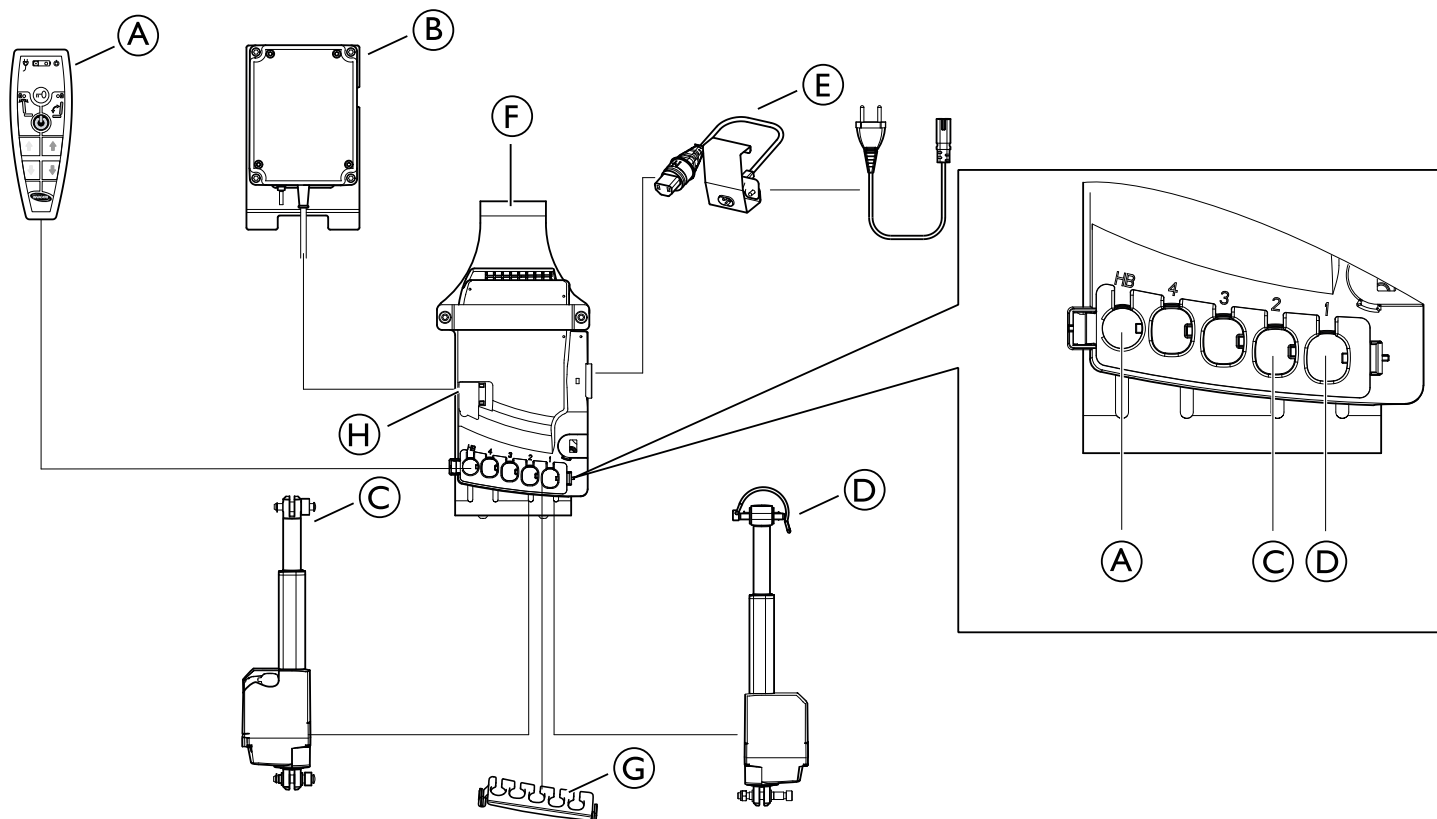


HUOMIO!

Tuotteen vahingoittumisen vaara

– Kaapelilukon on oltava asennettuna, kun pyörätuolia pestään.

3.5 Sähköjärjestelmä



(A)	Käsiohjain
(B)	Akku
(C)	Istuimen kallistuksen toimilaite
(D)	Selkänojan kallistuksen toimilaite
(E)	Verkkovirtajohto
(F)	Ohjainkotelo
(G)	Kaapelilukon toimilaitteet
(H)	Akkukaapelin kaapelilukko



HUOMIO!

Toimintahäiriön riski

Järjestelmä ei välttämättä toimi oikein

- Kytke kaikki toiminnot ennen verkkovirtajohtoon kytkemistä.
- Kytke ensin käsiohjain. Ohjainkotelon kytkennässä lukee "HB".
- Kytke eri toimilaitteet yllä kuvatun kaavan mukaisesti.
- Tarkista, että kaikki pistokkeet on kytketty oikein ja työnnetty tiukasti liitäntöihin.
- Tarkista, että kaapelilukot ovat käytössä, jotta kaapelit pysyvät tiukasti kiinni ohjainkotelossa.
- Kytke akku.
- Kytke verkkovirtajohto ja kytke virta käyttöön.
- Ohjainkotelot saa kytkeä ainoastaan merkinnässä ilmoitettuun verkkojännitteeseen. Katso lisätietoa kappaleesta Sähköjärjestelmä.
- Varmista, että johdot eivät ole puristuksissa, jännitettynä tai alltiina teräville esineille järjestelmän käytön aikana.

Invacare edustajaan

Suomi:

Camp Mobility
Patamäenkatu 5, 33900 Tampere
Puhelin 09-35076310
info@campmobility.fi
www.campmobility.fi



Invacare France Operations
Route de St Roch
F-37230 Fondettes
France

1587542-C 2018-01-01



Making Life's Experiences Possible®



Yes, you can.®