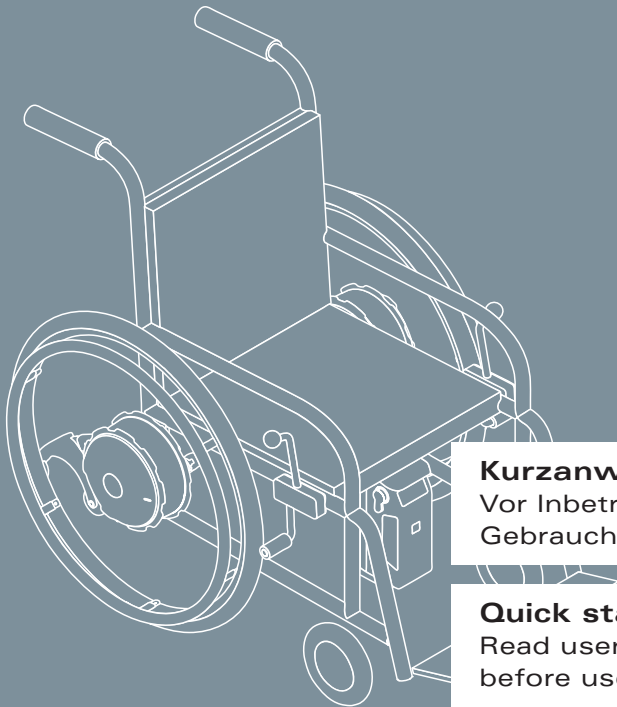


The logo for 'alber' is displayed in white lowercase letters on a purple rectangular background.

Einfach mobil.

e-fix[®] E35/E36

Quick Start



Kurzanweisung

Vor Inbetriebnahme
Gebrauchsanweisung lesen

D

Quick start guide

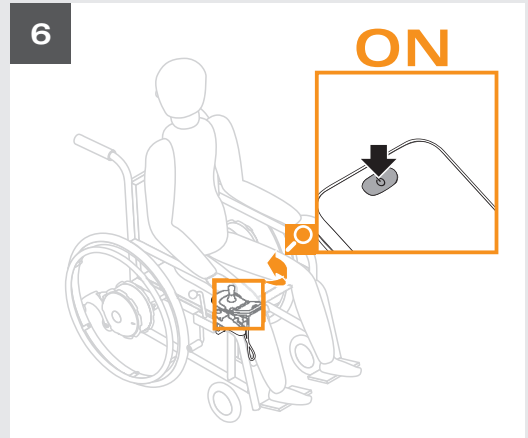
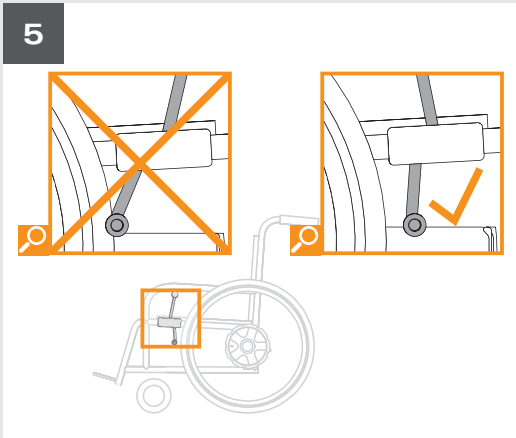
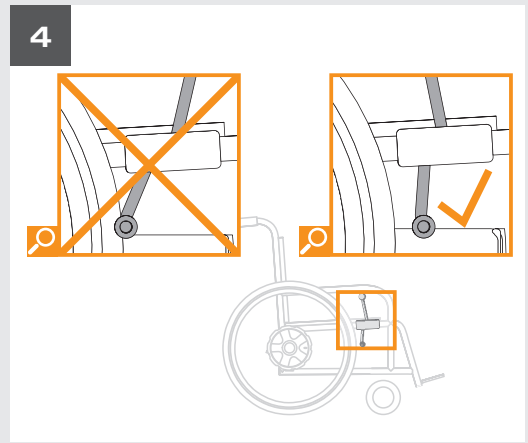
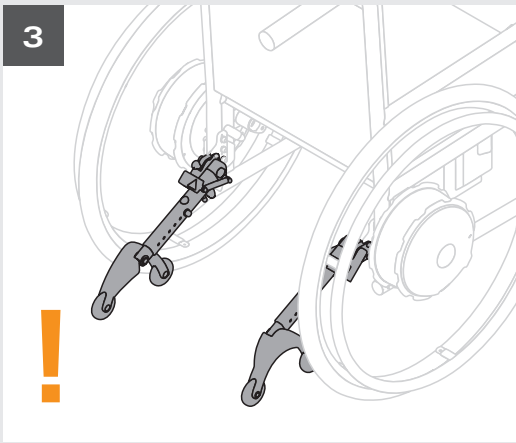
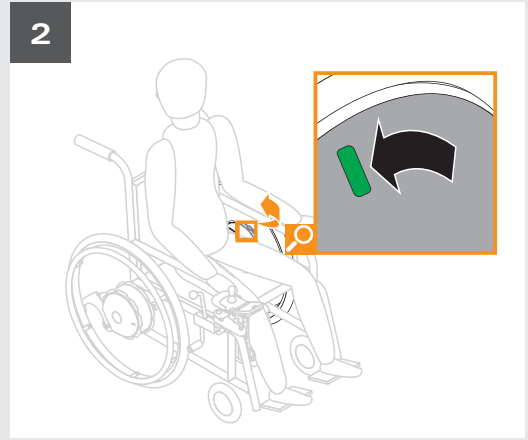
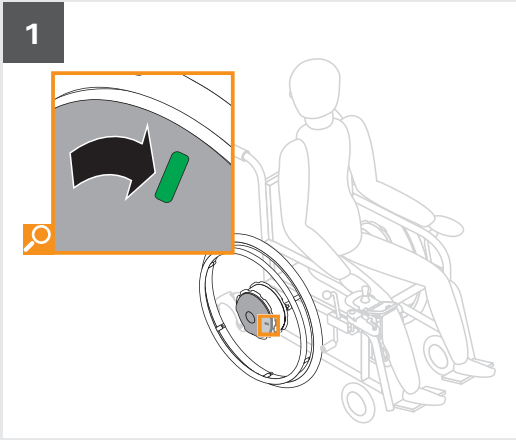
Read user manual
before use

GB

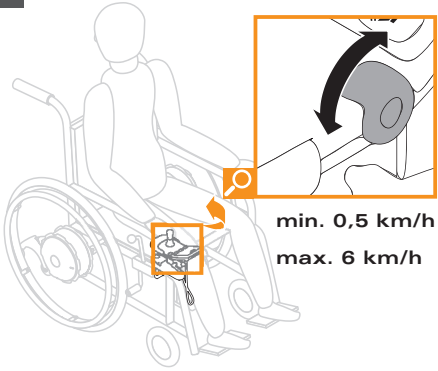
Mode d'emploi abrégé

Lisez le manuel avant
de l'utilisation

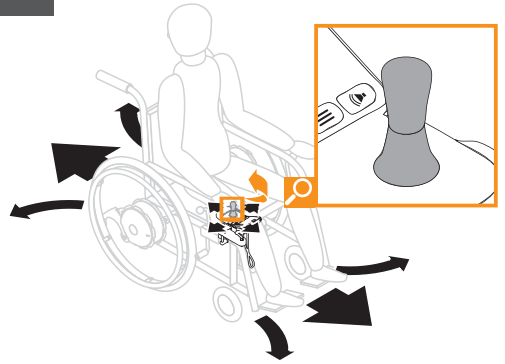
F



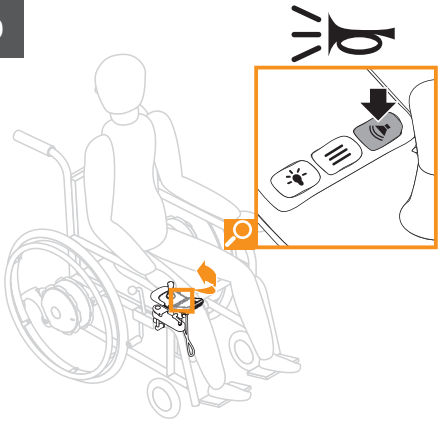
7



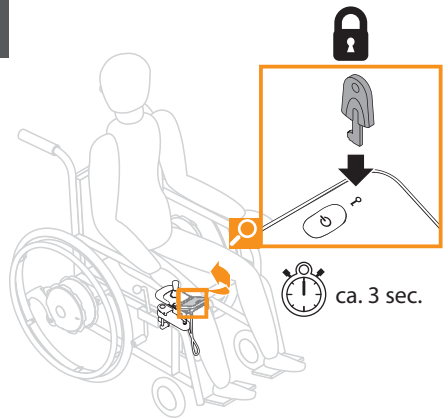
8



9

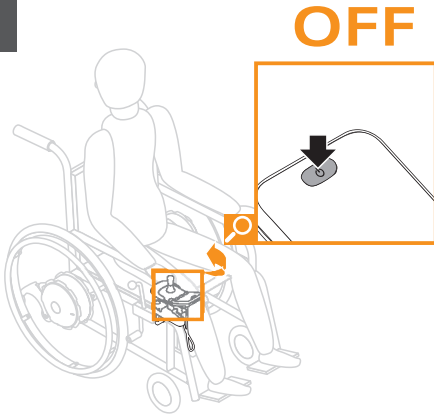


10



SCHIEBEN / PUSHING

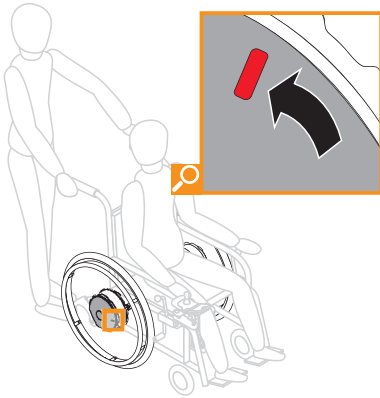
1



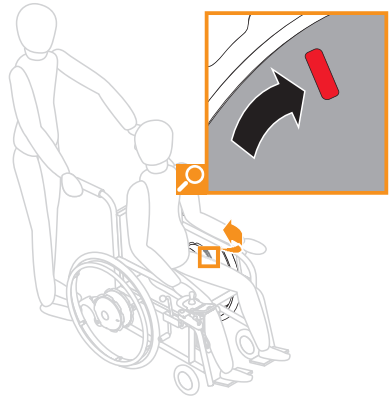
2



3



4

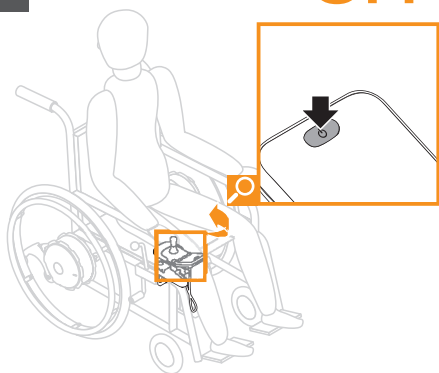


5

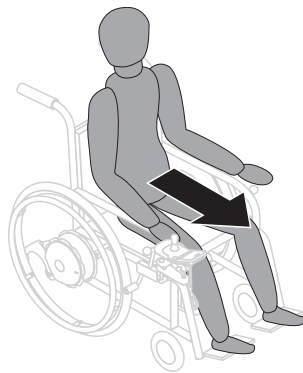


1

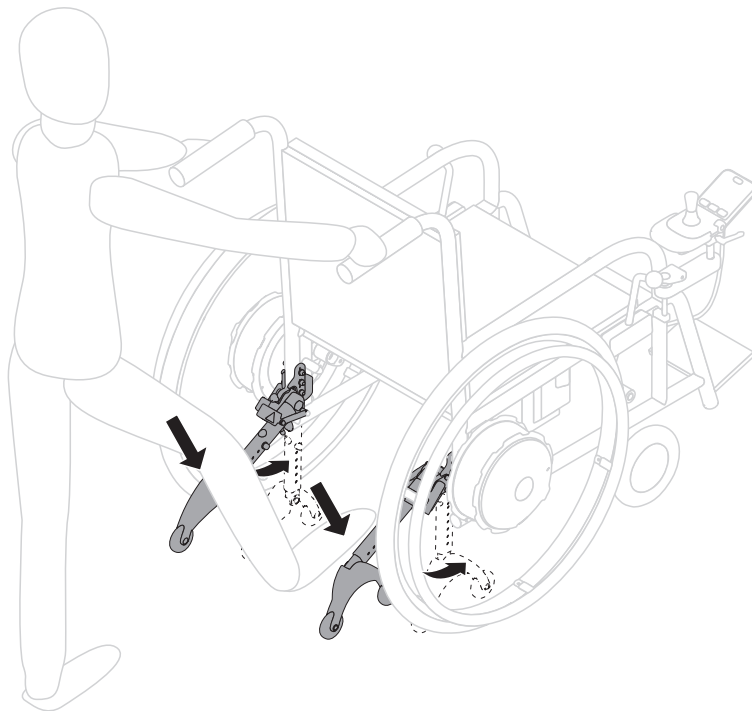
OFF



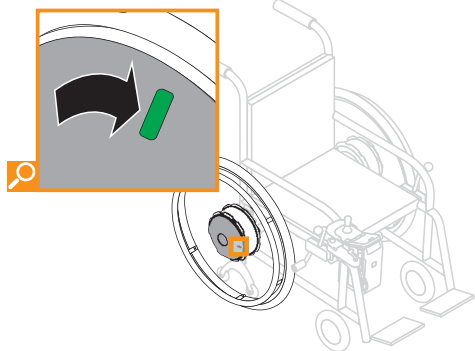
2



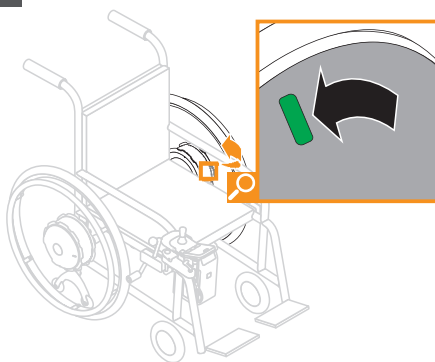
3



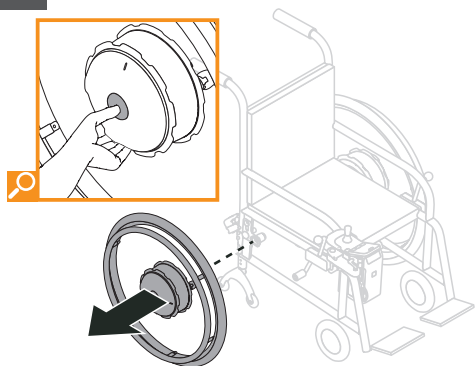
4



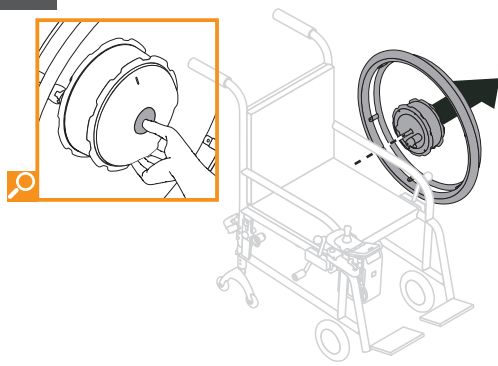
5



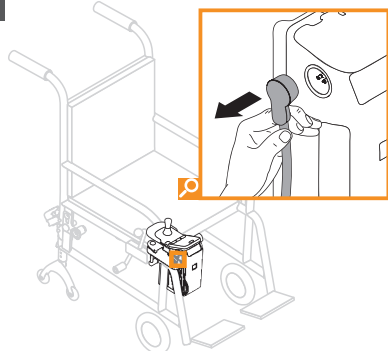
6



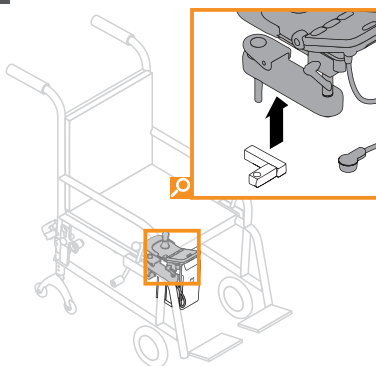
7



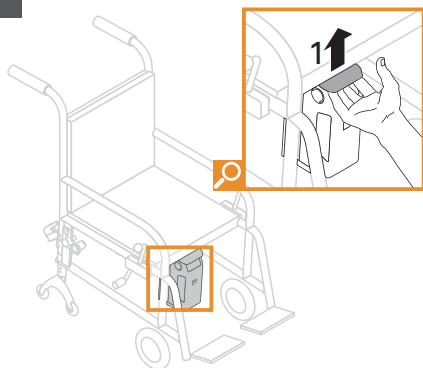
8



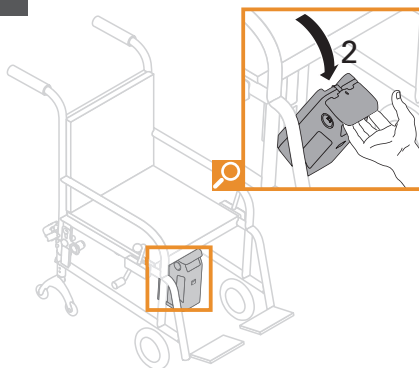
9



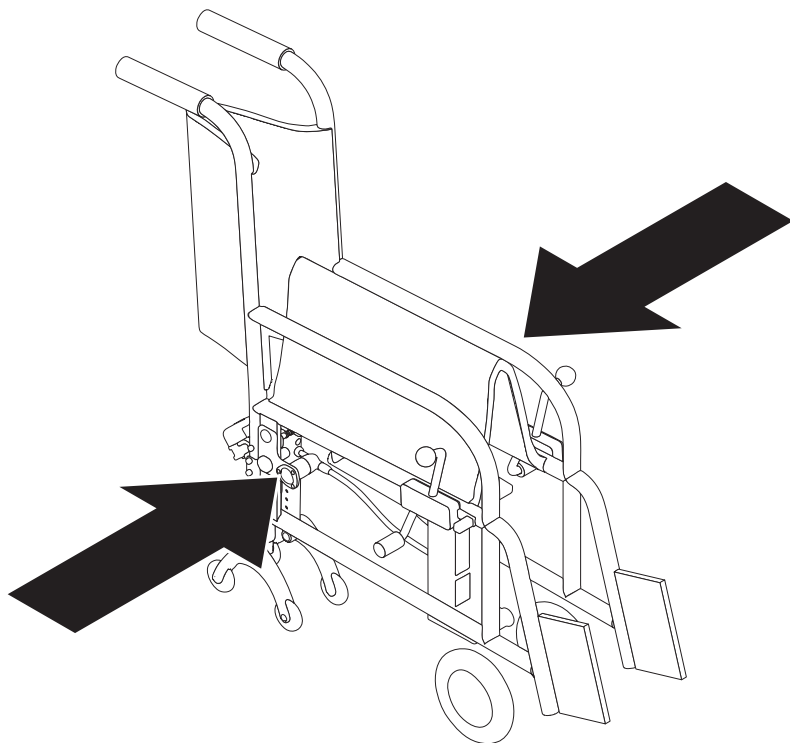
10



11

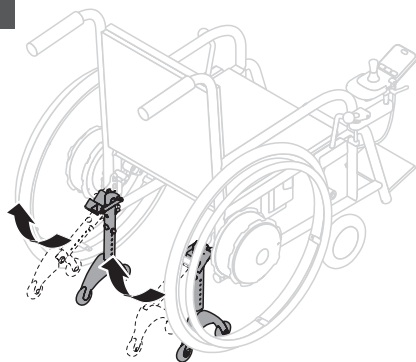


12

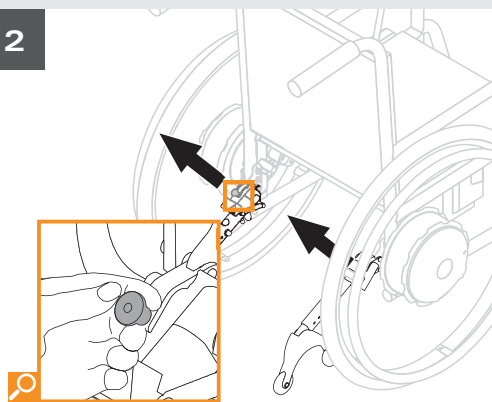


KIPPSTÜTZEN ABNEHMEN / REMOVE ANTI-TIPPERS

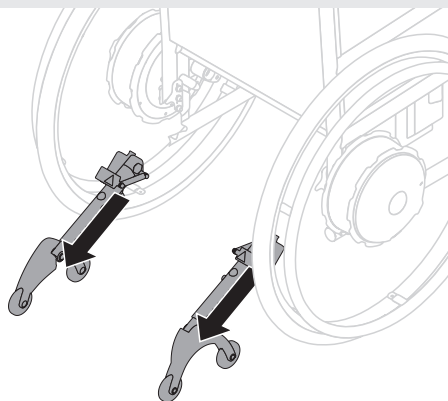
1



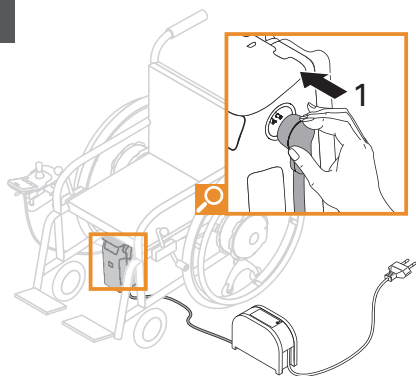
2



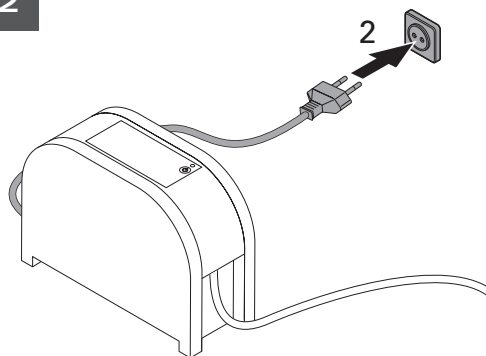
3



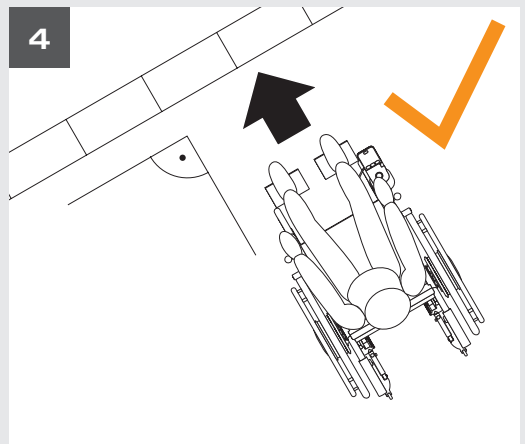
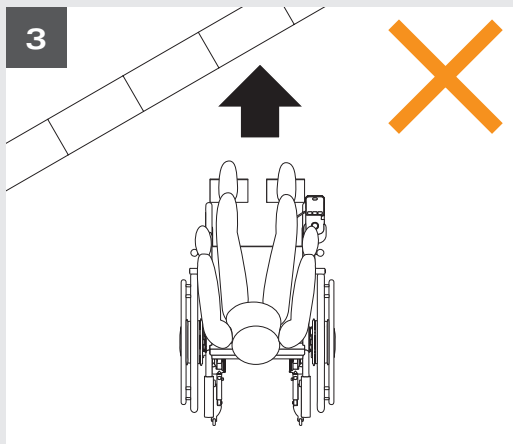
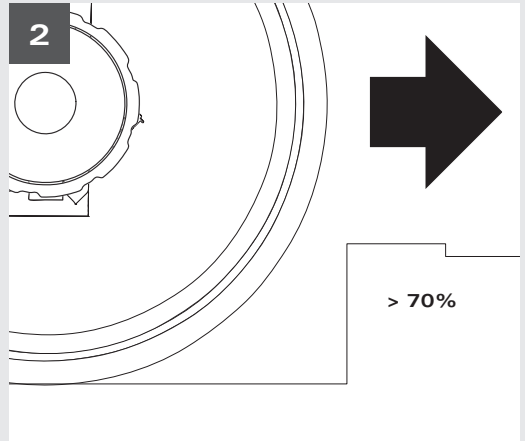
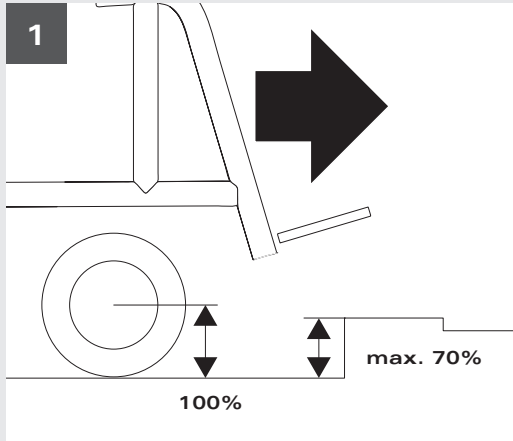
1



2



HINDERNISÜBERWINDUNG / OBSTACLE CLIMBING



Gewichtsangaben e-fix

Weight information e-fix

Max. Personengewicht: E35 120 kg* / E36 160 kg*
Max. user weight: E35 265 lb* / E36 353 lb*

Max. Gesamtgewicht: E35 170 kg* / E36 210 kg*
(inkl. e-fix, Rollstuhl, Rollstuhlfahrer)

Max. total weight: E35 375 lb* / E36 463 lb*
incl. e-fix, wheelchair, wheelchair occupant)

* In Abhängigkeit vom verwendeten Rollstuhl und der Eignung der Bedienperson sind Einschränkungen möglich.

* The maximum user weight may vary depending on the used wheelchair and the suitability of the person operating the device.



e-fix entspricht der EG-Richtlinie 93/42/EWG für Medizinprodukte. Unser Qualitätsanspruch: Ihre Sicherheit! Zertifiziert nach aktuellsten Standards: ISO 9001:2008 und ISO 13485:2003 für Medizinprodukte.

e-fix conforms to EC Directive 93/42/EC concerning medical devices. Our claim to quality is your guarantee of safety! Certified to the latest standards set out in ISO 9001:2008 and ISO 13485:2003 for medical devices.

© Alber GmbH

Die erstellten Inhalte und Werke in diesem Dokument unterliegen dem Urheberrecht. Hierzu gehören insbesondere Darstellungen werblicher, wissenschaftlicher oder technischer Art, wie Zeichnungen, Pläne, Karten, Skizzen, Tabellen und plastische Darstellungen sowie Bilder, Fotos und Illustrationen. Die Vervielfältigung, Bearbeitung, Verbreitung und jede Art der Verwertung außerhalb der Grenzen des Urheberrechtes bedürfen der schriftlichen Zustimmung der Alber GmbH.

© Alber GmbH

All contents and works contained in this document are subject to copyright laws. This includes in particular marketing, science, or technology related images, e.g. drawings, plans, maps, drafts, tables, and multidimensional images, pictures, photographs, and illustrations. Copying, editing, dissemination, and any other form of usage outside the limitations stipulated by copyright law, require a written permission by Alber GmbH.

www.alber.de



Alber GmbH

Vor dem Weißen Stein 21

72461 Albstadt

Telefon +49 (0)7432 2006-0

Telefax +49 (0)7432 2006-299

info@alber.de