

Montageanweisung [Mounting instruction]

Ulrich Alber GmbH
 Vor dem Weißen Stein 21
 D . 72461 Albstadt
 Telefon: +49 7432 . 20 06 0
 Internet: www.ulrich-alber.de

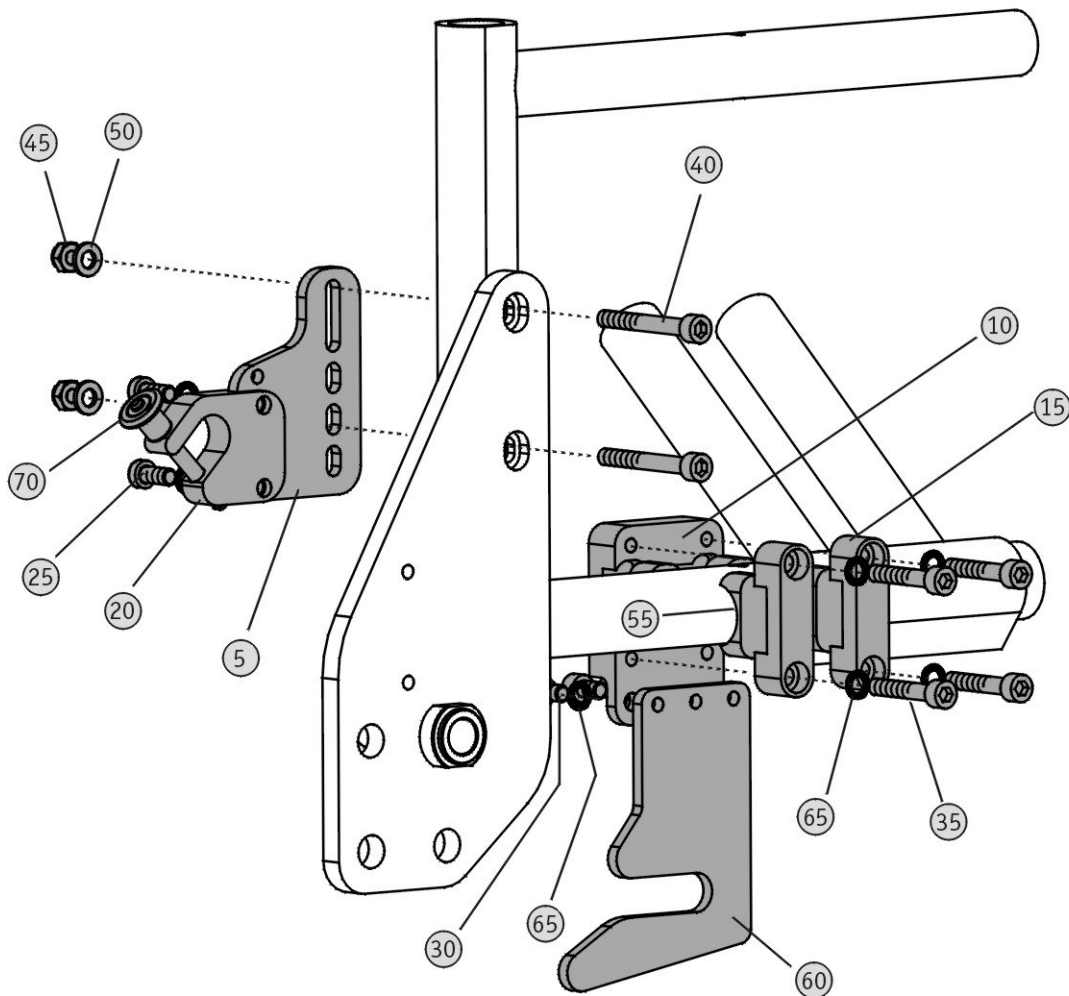


Artikelnummer [Article number]: VK400022

Rollstuhl: **Invacare Spirea 16" Räder**
 [Wheelchair]:

Anbauvorschlag; die Lieferung enthält eventuell Material für verschiedene Anbauvarianten.
 Die Halterung kann geringfügig von der Abbildung abweichen.
 [Mounting suggestion; consignment may contain material for different mounting variants.]
 [Please note that the bracket may slightly differ from the drawing.]

VK 400022.00
 Radposition: hinten / *Wheel position: behind*



	scalamobil	viamobil
Sitzbreite [Seat width]:	ab 41 [41 onwards]	ab 38 [38 onwards]
Montage [Mounting]:	innen [inside]	innen [inside]
Ankipprohr [Tube]:		
Bemerkung [Remark]:		

Achtung, der Anbau darf nur durch vom Hersteller autorisierte Fachkräfte erfolgen !
[Caution, any mounting must be done by personnel authorized by the manufacturer !]

Montageanweisung [Mounting instruction]

Ulrich Alber GmbH
Vor dem Weißen Stein 21
D . 72461 Albstadt
Telefon: +49 7432 . 20 06 0
Internet: www.ulrich-alber.de

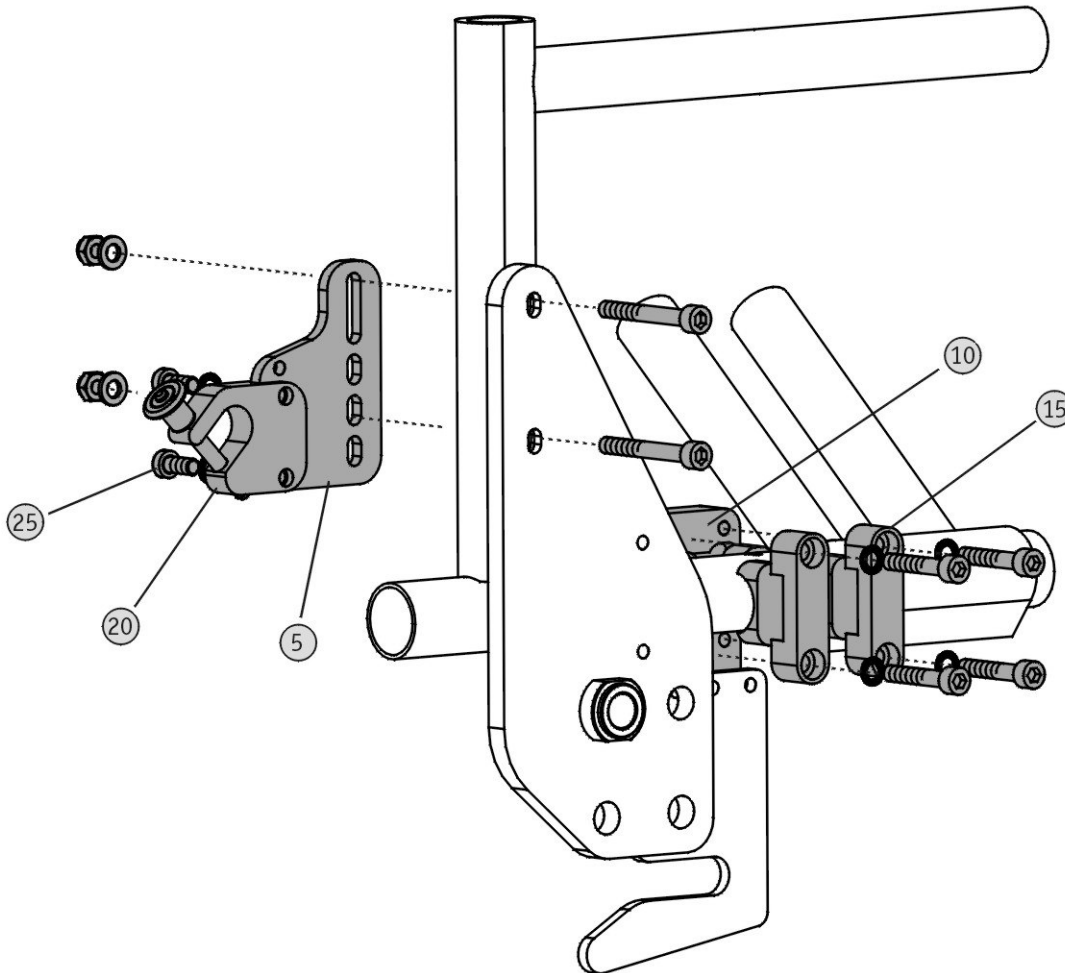


Artikelnummer [Article number]: VK400022

Rollstuhl: **Invacare Spirea 16" Räder**
[Wheelchair]:

VK 400022.00

Radposition: vorne / *Wheel position: front*



	scalamobil	viamobil
Sitzbreite [Seat width]:	ab 41 [41 onwards]	ab 38 [38 onwards]
Montage [Mounting]:	innen [inside]	innen [inside]
Ankipprohr [Tube]:		
Bemerkung [Remark]:		



Achtung, der Anbau darf nur durch vom Hersteller autorisierte Fachkräfte erfolgen !
[**Caution**, any mounting must be done by personnel authorized by the manufacturer !]



Montageanweisung [Mounting instruction]

Ulrich Alber GmbH
Vor dem Weißen Stein 21
D . 72461 Albstadt
Telefon: +49 7432 . 20 06 0
Internet: www.ulrich-alber.de



Artikelnummer [Article number]: VK400022

Rollstuhl: **Invacare Spirea 16" Räder**
[Wheelchair]:

Pos. [Pos.]	Menge [Quantity]	Einheit [Unit]	Art.-Nr. [Art.-No.]	Lagerplatz/Alber [Stock/Alber]	Bezeichnung [Description]
○					
5	2	Stück [pcs.]	600925.0	719/01/007	Standardplatte, blau verzinkt
10	2	Stück [pcs.]	600951.0	718/01/018	Halterung BA, farblos eloxiert
15	4	Stück [pcs.]	600975.0	718/01/016	Klemmstück, farblos eloxiert und trowalisiert
20	2	Stück [pcs.]	600927.0	719/01/013	Standardgabel, blau verzinkt
25	4	Stück [pcs.]	010550.0	315/05/101	DIN 7984 - M6 x 12 - 8.8 vz Zylinderschraube
30	2	Stück [pcs.]	010072.0	315/01/079	DIN 912 - M 6 x 10 - 8.8 vz Zylinderschraube
35	8	Stück [pcs.]	010081.0	315/01/093	DIN 912 - M 6 x 35 - 8.8 vz Zylinderschraube
40	4	Stück [pcs.]	010084.0	315/01/099	DIN 912 - M 6 x 50 - 8.8 vz Zylinderschraube
45	4	Stück [pcs.]	010155.0	315/02/085	DIN 985 - M 6 - 8 vz Sechskantmutter
50	4	Stück [pcs.]	010024.0	315/01/044	DIN 125 - A 6,4 - St vz Scheibe
55	8	Stück [pcs.]	600955.0	701/01/015	Einlegeprofil 25 mm trowalisiert, farblos eloxiert
60	2	Stück [pcs.]	600989.0	718/01/005	BA Blech 7, blau verzinkt
65	12	Stück [pcs.]	010298.0	315/03/099	Sicherungsscheibe S - 6 - FSt Schnorr
70	2	Stück [pcs.]	090010.0	720/01/006	Quickpin Kugelsperbolzen Nutzlänge 33 mm

Bitte bei Erhalt auf Vollständigkeit prüfen! [Please check completeness upon receipt!]



Achtung, der Anbau darf nur durch vom Hersteller autorisierte Fachkräfte erfolgen !
[Caution, any mounting must be done by personnel authorized by the manufacturer !]

