

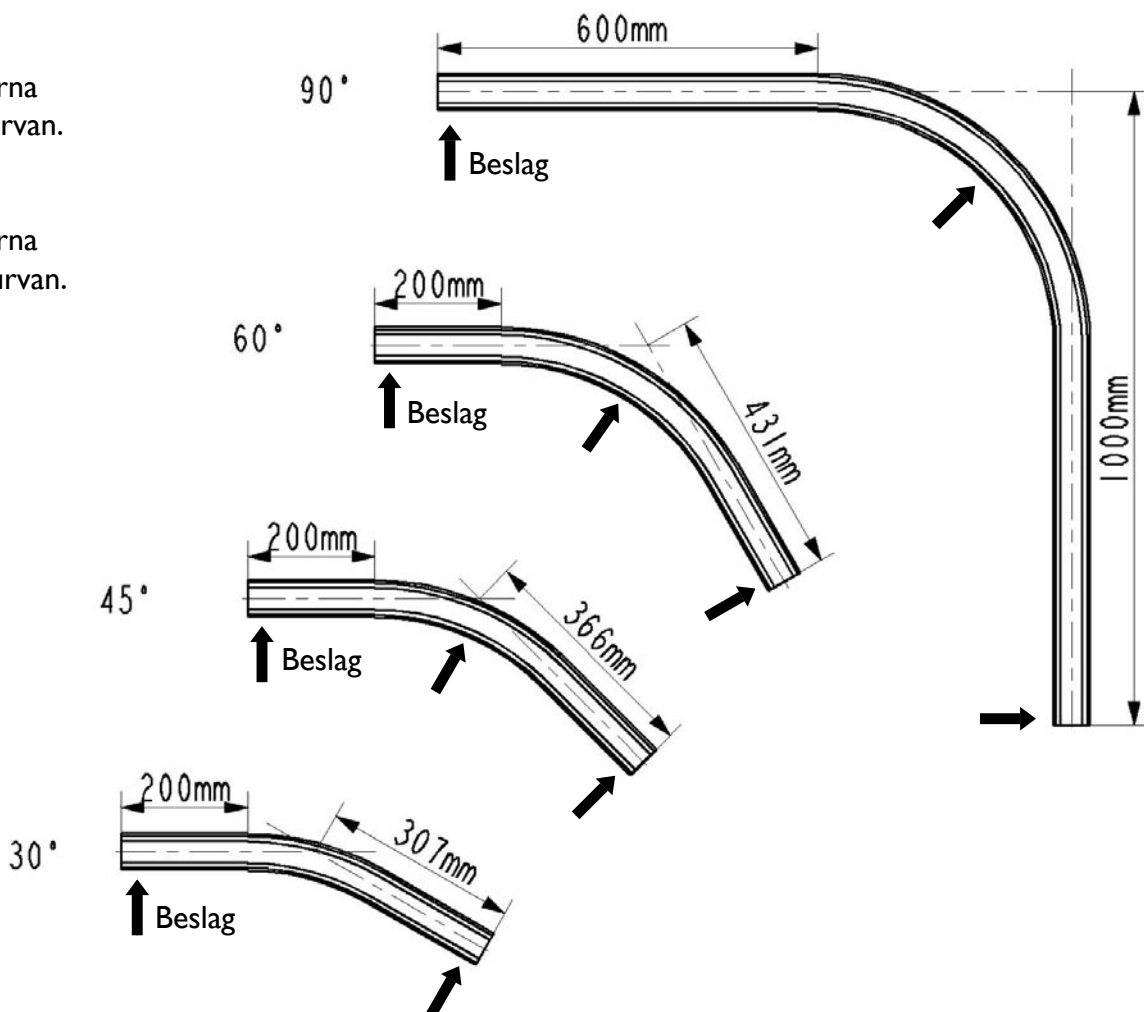


Måttschema för Invacare EC-Track

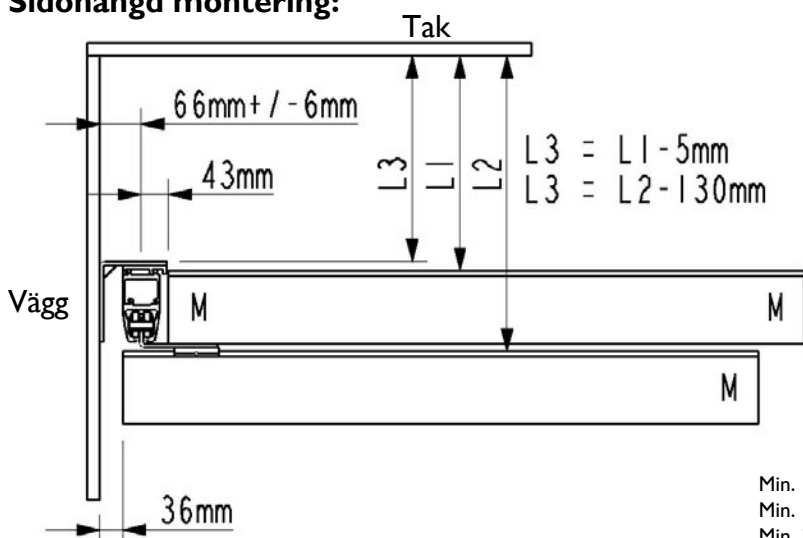
Kurva:

Höger kurva:
Monteringstapparna
är vända inåt i kurvan.

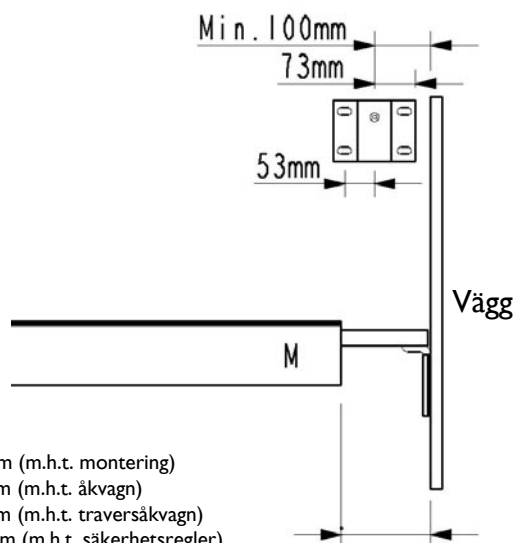
Vänster kurva:
Monteringstapparna
är vända utåt i kurvan.



Sidohängd montering:



Ändhängd montering:



- Min. 60 mm (m.h.t. montering)
- Min. 160 mm (m.h.t. åkvagn)
- Min. 350 mm (m.h.t. traversåkvagn)
- Max. 350 mm (m.h.t. säkerhetsregler)

