



Yes, you can.®

September 2011

Invacare® informerar

INNEHÅLL:

<i>Manuella rullstolar</i>	<i>sid 1-3</i>
<i>Elrullstolar, scootrar, drivaggregat och oxygen</i>	<i>sid 4-6</i>
<i>Sängar och personlyftar</i>	<i>sid 7</i>
<i>Gång- och hygienhjälpmedel</i>	<i>sid 8-10</i>
<i>Hitta din kontaktperson</i>	<i>sid 11-12</i>





Yes, you can.®

Invacare® informerar

Manuella rullstolar

Justering av vajrar

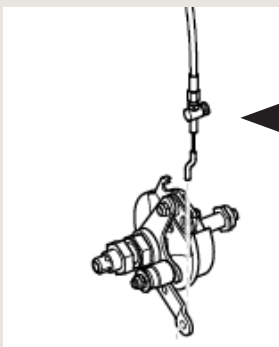
Senhösten 2010 införde vi nya kablar och handtag på alla våra produkter. Detta i ett led att öka kvaliteten på våra vajrar samt uppfylla aktuella standarder. Se ett utdrag nedan från Invacare Informerar september 2010:

Följande förbättringar har gjorts:

- Långa vajrar riskerar inte längre att fastna
- Vajrar som inte riskerar att töja sig
- Handtagen har blivit lättare att nå och att tyda
- Handtagen har blivit lättare att greppa då öppningen gjorts mindre
- Starkare infästningar som inte går sönder när något hängs på dem
- Förbättrad låsning av rygg- och tiltvinkling.

I vissa fall, speciellt på 16" drivhjul kan man uppfatta att det inte finns någon justeringsmån kvar på vajern. Men så är inte fallet. Anledningen till att justerskruven är mycket utskruvad beror på att när man monterar vajerpaket på 16" hjul så måste man gänga in justerskruven max för att kunna montera vajerpaketet, och därefter måste man gänga ur skruven rejält för att få bromskraft. Det ser ut som att det endast finns lite justering kvar men i själva verket finns det ganska mycket, eftersom den gängade hylsan som justerskruven sitter i har diameter 11 mm och man kan utnyttja hela denna sträcka.

Med andra ord så finns det god marginal att justera vajern ytterligare.





Yes, you can.®

Invacare® informerar

Manuella rullstolar

Maltabromsen

Maltabromsen har ett avtagbart samt vändbart körhandtagsgummi. Under våren 2011 ändrade vi toleranserna på detta handtag för att få bättre passform så att man av misstag inte drar loss denna.

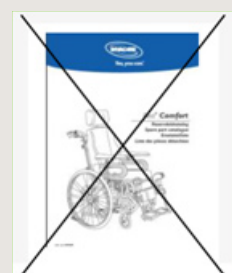


För att man lättare skall kunna få bort handtaget kan man behöva slå med en gummiklubba eller liknande för att det skall lossna, samt även när man skall placera tillbaka det på bromsen. Detta gör man om man behöver vända handtaget för annat grepp alternativt montering av bromsspaksförlängare.

Reservdelar till utgångna produkter

Under 2012 försvinner en del reservdelar till gamla produkter. Det är mer än fem år sedan dessa produkter togs ur sortiment. Finns behov av reservdelar till nedanstående produkter är det dags att se över behovet.

Rea **Adapt** 2012-07
Rea **703/702** 2012-02
Rea **Comfort** 2012-07





Yes, you can.®

Invacare® informerar

Manuella rullstolar

Special

På vår fabrik *Invacare Rea* har vi en egen specialavdelning som kan hjälpa till med lösningar som våra produkter inte klarar av, trots sin stora bredd av tillbehör. Nedan nämns några specialer som vi tillverkat. Har ni behov av en lösning utöver standard kontakta våra säljare alternativt vår kundservice.

Invacare XLT

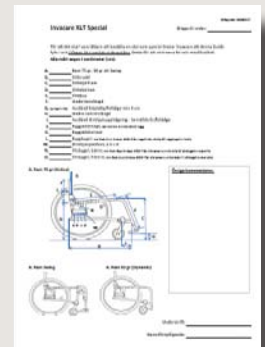
XLT är en produkt vi gör mycket special på. Nästan allt är möjligt. På vår hemsida under produkter kan du hitta en orderguide för specialbyggda XLT. Denna skall fyllas i för att vi skall få så korrekt information som möjligt.

Några exempel är:

- Ram som gamla **XLT Nordic**
- Delade fotplattor på **XLT 75/90**
- Hel fotplatta på **XLT 75/90**
- **Küschalls** sidoskydd
- Camber 6°

Några specialer som gjorts:

- Brukarmanövrerad rygg på **Focus**
- Bendelar på **Focus**
- Enarmsdrift till **Focus**
- Centralplacerad fotplatta till **Azalea minor**
- Körbygel till **Azalea Minor** och **Azalea Base**
- Låsning av länkhjul till **Azalea**
- Bendelare till **Azalea**-familjen med centralplacerad fotplatta



Hälsningar

Lena Åhl

Produktchef Manuella rullstolar

lahl@invacare.com, 08-5223 7042



Yes, you can.®

Invacare® informerar

Elrullstolar, scootrar, drivaggregat, oxygen

Rhino 2

Vi håller för närvarande på att uppdatera från nuvarande Rhino-elektroniken till nya Rhino 2-elektroniken på våra scootrar.

Produkter som påverkas av förändringen är:

- **Orion**
- **Comet, Comet Alpine & Comet HD**

Rhino 1 vs Rhino 2 - Vad är skillnaden?

Rhino 2 är en mer kraftfull elektronik än den nuvarande Rhino-elektroniken. Det ger ytterligare funktioner och både R-serien (Lynx & Leo) och Rhino 2 delar nu samma multifunktions-stiftkonfigurationer, programmering och diagnostik vilket underlättar arbetet med scootersortimentet.



Rhino 2 - Bakåtkompatibel

Om du behöver ersätta en Rhino-elektronik med en Rhino 2 kommer du att behöva ett Rhino 2 uppdaterings-kit.

Uppdaterings-kitet består av 3 delar

- *Rhino 2*
- *MTR/PB Adapter*
- *Rhino 2 Adapter*

Modulerna är inte utbytbara utan kitet på grund av olika kontakter.

Ny uppdaterad version av Wizard finns tillgänglig för nedladdning på www.dynamiccontrols.com



Yes, you can.®

Invacare® informerar

Elrullstolar, scootrar, drivaggregat, oxygen

Leveransemballage

Från och med september kommer vi att införa förändringar i våra leveranser. Förändringen består i att ett överdrag i plast dras över stolen och en skyddande kartong utanpå. Detta för att täcka stolen och på så sätt skydda från damm under transport.

Kite – med fjädrande länkhjul



Den 1 augusti lanserades ett nytt tillbehör till elrullstolen **Kite**. Fjädring på länkhjulen kan numera beställas. Detta tillbehör finns att få i kombination med 9" länkhjul och ger ytterligare komfort till en redan bekväm körupplevelse.

Kite – LED-lampor kan nu beställas

Sedan den 1 augusti finns LED-ljus som tillval till **Kite**. De bakre lamporna och blinkrarna är integrerade i den bakre kåpan på en väl skyddad plats. Huvudlamporna är identiska med de på **Bora**.





Yes, you can.®

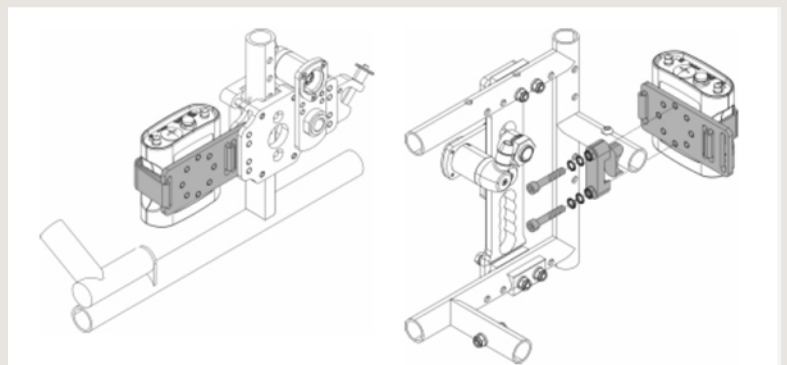
Invacare® informerar

Elrullstolar, scootrar, drivaggregat, oxygen

Ny konsol för att montera Opti-Box

Tillbehöret Opti-Box, som används bl a ihop med den intuitiva vårdarstyrningen för **E-fix E25/E26**, kan nu monteras med en universell hållare, som ett alternativ till det nuvarande "hook-and-loop-fästet."

Denna nya hållare passar till olika fästen och ramar på rullstolen, i olika riktningar och positioner.



Cambervinkel E-Fix & E-Motion

Vanligtvis är cambervinkeln inställd efter drivaggregatets fäste eller själva rullstolen. Om den inte är det ta en titt i översikten i monteringsanvisningen under rubriken Allmän information, vilken är baserad på erfarenhet och återkoppling från olika rullstolstillverkare, där ser du mellan vilka gradantal man kan ställa cambervinkeln. Den maximala cambervinkeln för **E-Fix** och **E-Motion** är alltid beroende av brukarens vikt.

G40: 5 års reservdelsförsörjning slutar

Det har nu gått 5 år sedan **G40** utgick ur sortiment. Ni är välkomna att beställa reservdelar till denna modell ändå, men ta gärna kontakt med kundservice innan för att se om det finns kvar i lager. Vi kommer göra vad vi kan för att hjälpa dig.

Hälsningar

Mikael Forsman

Produktchef elrullstolar, scootrar, drivaggregat och oxygen

mforsman@invacare.com, 08-5223 7044



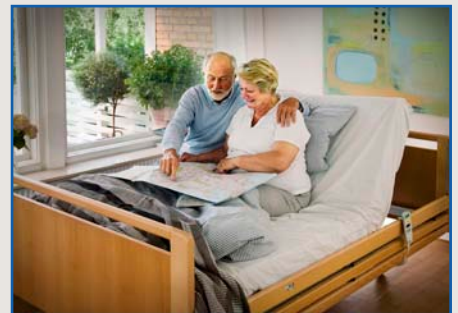
Yes, you can.®

Invacare® informerar

Sängar och personlyftar

Invacare ScanBed 755 XL

Invacare **ScanBed 755** finns nu tillgänglig i två bredare varianter 1050 mm och 1200 mm som ger mer komfort för längre och tyngre brukare (max brukarvikt 200 kg). Den nya bredare modellen ger extra plats och gott om utrymme att vända sig. **ScanBed 755 XL** är utrustad med ryggtillbakaföring för minimal friktion och maximal komfort för brukaren. **SB 755 XL** är en modern säng uppbyggd för att vara enkel att hantera, rengöra och rekonditionera och därmed lämplig för såväl hemvårdsmiljö som sjukhemsmiljö. **SB 755 XL** är attraktiv och modern. Den strömlinjeformade designen är lätt att rengöra. Alla mekanismer hos **SB 755 XL** uppfyller den nya internationella **IEC 60601-2-52 standarden**.



Flytt av vår sängproduktion

Invacare har under början av 2011 beslutat flytta produktionen av sängar från vår fabrik EC-Höng i Danmark till vår anläggning REA-stolen i Diö, Småland. Det har på EC-Höng i Danmark under sommarmånaderna 2011 pågått produktutbildning av ny produktionspersonal och kundservicepersonal från Diö som nu framöver kommer att ha hand om sängtillverkningen i Sverige. Produktionen av sängar i Diö beräknas komma igång från vecka 40 2011 på REA-stolen med samtidig parallell produktion på EC-Höng för att successivt läggas över till Sverige helt från årskiftet 2011-2012. Berörda produkter som flyttas är **Scanbed 755**, **ScanBed 400/440**, **Octave** och **ScanBeta**-sängarna tillsammans med reservdelar och tillbehör.

Hälsningar
Göte Weijmar
Produktchef Sängar och personlyftar
gweijmar@invacare.com, 08-52237043



Yes, you can.®

Invacare® informerar

Gång- och hygienhjälpmedel

Ergonomiskt stag till nya ergonomiska huvud- och nackstöd

Nu introducerar vi ett nytt ergonomiskt stag till nack- och huvudstöden till Aquatec **Ocean Vip / Dual Vip / E-Vip**.

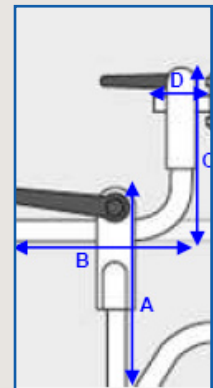
Det ergonomiska staget ger en större möjlighet att göra olika inställningar, och ger då en ökad komfort och säkerhet för brukaren. Staget säljs för sig och nack- och huvudstöd säljs separat.

Staget har artikelnummer **1531613**.



Mått:

A = 40 cm
B = 17 cm
C = 14,5 cm
D = 5,5 cm



Nya huvud- och nackstöd till Aquatec Ocean Vip/Dual Vip och E-Vip

De nya nack- och huvudstöden har en ergonomisk och mjuk form, och är framtagna för att öka både komfort såväl som säkerhet vid toalett- och duschbesök. Stöden är enkla att montera, och kan beställas som ett tillbehör.



Nackstöd L, art nr 1531608



Huvudstöd S, art nr 1531465



Yes, you can.®

Invacare® informerar

Gång- och hygienhjälpmedel

Dolomite Futura max 150 kg brukarvikt

Vi har gjort ett omtest av brukarvikten på vår omtyckta *Dolomite Futura*-familj som nu klarar upp till 150 kg. Under våren har alla modeller i *Futura*-serien testats om för den högre brukarvikten. Från och med hösten kommer alla nya *Dolomite Futura* att vara ommärkta med en max brukarvikt på 150 kg.



Ett nytt bålstöd

Ett enkelt utformat bålstöd är framtaget för hela *Aquatec Ocean*-serien. Det är lätt att montera och använda, brukaren får både stöd och komfort vid toalett- och duschtillfällen. Bålstödet kommer finnas för leverans under hösten.



Utvecklad antihalkhjälp för AQ 90

Under våren har *Aquatec* utvecklat ett mer hållbart antihalkskydd som sitter under *AQ 90*s sitttyta och möter toaletten och minskar risken för att toalettförhöjningen glider ur position.





Yes, you can.®

Invacare® informerar

Gång- och hygienhjälpmedel

Ny reservdel

För en tid sedan introducerade vi en ny svart ändhylsa till gejder på Aquatec Ocean Vip och Dual Vip. Efter en tid fick vi förfrågningar om att ta fram den nya svarta ändhylsan som en separat reservdel, och nu finns den att beställa.

Det nya artikelnumret till svart ändhylsa är 1526945
Passar till gejder med artnr 1541289.



Hälband till Ocean-serien

Som vi tidigare informerat har vi gjort en liten förändring på hälbandspinnen som sitter på Aquatec **Ocean**-seriens fotplattor. För att minimera skaderisk samt tillmötesgå uppkomna önskemål kommer denna att bli böjbar.



Den nya flexibla
hälbandspinnen



Hälsningar
Marie-Louise Tham
Produktchef Gång- och hygienhjälpmedel
mltham@invacare.com, 08-5223 7020

Hitta din kontaktperson på Invacare®



Yes, you can.®

Manuella rullstolar och sittsystem



Anita Fröjdlund

Distriktsansvarig
Stockholm,
Gotland,
Södermanland,

afrojdlu@invacare.com
070-224 58 82



Joakim Sköldfelt

Distriktsansvarig
Norrbotten,
Västerbotten,
Västernorrland,
Jämtland

jskoldfe@invacare.com
070-598 84 05



Inger Arenroth

Distriktsansvarig
Värmland,
Uppsala, Västerås,
Gävleborg,
Dalarna, Örebro

iarenrot@invacare.com
070-347 63 96



Per Danielsson

Distriktsansvarig
Västra Götaland,
Halland,
Östergötland

pdaniels@invacare.com
073-274 44 19



Judith Månsson

Distriktsansvarig
Blekinge, Kalmar,
Västervik, Skåne,
Jönköping

jmansson@invacare.com
070-677 33 80

Eldrivna rullstolar, scootrar och drivaggregat



Peder Tägtström

Distriktsansvarig
Västra Götaland, Jönköping,
Kalmar, Västervik, Blekinge,
Kronoberg, Halland, Skåne,
Gotland

ptagtstr@invacare.com
070-313 70 33



Emil Andersson

Distriktsansvarig
Uppsala, Dalarna,
Västmanland, Södermanland,
Gävleborg, Örebro,
Värmland, Östergötland,
Stockholm

eanderss@invacare.com
070-396 91 01



Keith Kågström

Distriktsansvarig
Norrbotten, Västerbotten,
Västernorrland, Jämtland

kkagstro@invacare.com
070-533 07 08

Hitta din kontaktperson på Invacare®



Yes, you can.®

Sängar, personlyftar och madrasser



Johan Bergkvist

Distriktsansvarig
Stockholm,
Gotland, Kalmar,
Södermanland,
Östergötland,

jbergkvi@invacare.com
070-191 90 75



Keith Kågström

Distriktsansvarig
Norrbotten,
Västerbotten,
Västernorrland,
Jämtland

kkagstro@invacare.com
070-533 07 08



P-O Fallemark

Distriktsansvarig
Värmland,
Uppsala, Västerås,
Gävleborg,
Dalarna, Örebro

pfallema@invacare.com
070-204 67 60



Christer Haasz

Distriktsansvarig
Västra Götaland

chaasz@invacare.com
070-575 92 50



Mats Adellos

Distriktsansvarig
Halland, Blekinge,
Kronoberg, Skåne,
Jönköping

madelros@invacare.com
070-677 33 80

Gång- och hygienhjälpmedel



Christina Nilsson

Distriktsansvarig
Jönköping,
Blekinge, Kalmar,
Skåne, Kronoberg,
Östergötland,
Halland

cnilsson@invacare.com
070-558 84 69



Katarina Banck

Distriktsansvarig
Västra Götaland,
Värmland

kbanck@invacare.com
070-340 32 53



Bertil Lundh

Distriktsansvarig
Stockholm,
Uppsala, Gotland,
Västmanland,
Södermanland,
Gävleborg,
Örebro, Dalarna

blundh@invacare.com
070-202 43 32



Joakim Sköldfelt

Distriktsansvarig
Norrbotten,
Västerbotten,
Västernorrland,
Jämtland

jskoldfe@invacare.com
070-598 84 05